

РУКОВОДСТВО ПО ЭКСПЛУАТАЦИИ

**ПИЛА ЦЕПНАЯ  
АККУМУЛЯТОРНАЯ KR-4040**

KR-16-1011





## СОДЕРЖАНИЕ

Описание символов.....	4
Назначение.....	5
Устройство.....	5
Комплектация.....	6
Технические характеристики.....	6
Требования по безопасности.....	6
Меры предосторожности.....	9
Подготовка к эксплуатации.....	9
Распаковка.....	9
Устройство ведущей шины и пильной цепи.....	10
Замена масла.....	10
Зарядка батареи.....	11
Порядок работы.....	11
Использование устройства.....	11
Обрезка ветвей.....	12
Поперечное пиление.....	12
Техническое обслуживание.....	13
Очистка инструмента.....	13
Обслуживание шины.....	13
Обслуживание цепи.....	14
Возможные неисправности и способы их устранения.....	16
Хранение.....	17
Транспортировка.....	17
Утилизация.....	17
Срок службы.....	17
Изготовитель и импортер.....	17
Гарантийный талон.....	19

## ОПИСАНИЕ СИМВОЛОВ

Символ	Описание
	<b>ВНИМАНИЕ!</b> Необходимо выполнять требования безопасности, предписанные в инструкции, а также все применимые правила по безопасной работе.
	<b>ВНИМАНИЕ! ОПАСНОЕ НАПРЯЖЕНИЕ!</b> Необходимо выполнять требования по электробезопасности, предписанные в инструкциях, а также все применимые общие правила по безопасной работе.
	Извлеките вилку из розетки, если зарядное устройство не используется или если вы заметили какие-то повреждения устройства или кабеля питания.
	<b>ВНИМАНИЕ!</b> Возможен отскок пилы. Убедитесь в работоспособности тормоза цепи и избегайте касания материала верхушкой шины.
	Внимательно прочитайте инструкцию перед эксплуатацией устройства.
	Обязательно используйте индивидуальные средства защиты (наушники, защитные очки и каску).
	Наденьте защитные перчатки перед использованием устройства.
	Наденьте специальную защитную обувь перед использованием устройства.
	Используйте устройство, удерживая его двумя руками.
	Необходимо проконтролировать наличие масла для смазки цепи перед использованием.
	Не касайтесь режущих полотен.
	<b>ОПАСНОСТЬ!</b> Не погружайте устройство в воду и не подвергайте его воздействию влажности. Запрещено эксплуатировать устройство в условиях повышенной влажности.
	Запрещено использование в помещениях.
	Максимальный уровень шума.
	Не подпускайте посторонних лиц, особенно детей и домашних животных, ближе чем на 15 м от места проведения работ.
	Класс защиты от поражения электрическим током: II

## ⚠ ВНИМАНИЕ!

Прочитайте данное руководство перед эксплуатацией устройства и сохраните его для дальнейшего использования.

## НАЗНАЧЕНИЕ

Бесщеточная цепная аккумуляторная пила KRANZ предназначена для распиливания древесины. Пила оснащена современным бесщеточным двигателем, который обеспечивает вращение цепи со скоростью 16 м/с и отличается повышенной мощностью, надежностью и неприхотливостью в обслуживании.

Пила работает от двух литий-ионных аккумуляторов 20 В с увеличенной емкостью 4 А·ч, что обеспечивает длительное время работы без необходимости частой подзарядки и гарантирует стабильную работу инструмента.

Преимущество шины длиной 40 см в ее универсальности: она достаточно длинная, чтобы справляться с распиливанием средних по размеру деревьев и бревен, но при этом остается легкой и маневренной для удобной работы в труднодоступных местах, например, при обрезке веток.

## ⚠ ВНИМАНИЕ!

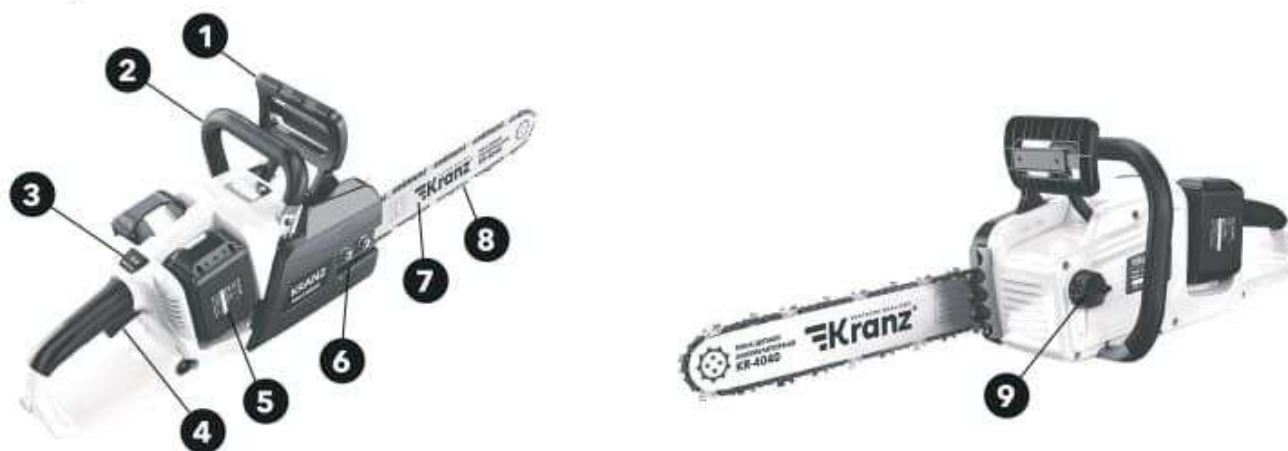
Инструмент должен использоваться строго в соответствии с указанным назначением, применение устройства в других целях может привести к серьезной травме. Изделие не должно использоваться для подрезки живых изгородей и кустов.

## ⚠ ВНИМАНИЕ!

Не используйте пилу для распиловки металлических изделий, листового металла, пластмассы.

## УСТРОЙСТВО

Рисунок 1.



1. Тормоз цепи
2. Передняя рукоять
3. Кнопка включения пилы и индикация заряда батарей
4. Кнопка блокировки
5. Аккумулятор
6. Крышка цепной звездочки
7. Шина
8. Цепь
9. Крышка масляного бочка

## КОМПЛЕКТАЦИЯ

1. Пила цепная аккумуляторная – 1 шт.
2. Шина – 1 шт.
3. Чехол шины – 1 шт.
4. Цепь – 1 шт.
5. Аккумуляторная батарея Li-ion 20 В, 4 А·ч – 2 шт.
6. Двухпостовое зарядное устройство для 2 аккумуляторных батарей – 1 шт.
7. Инструкция по эксплуатации и гарантийный талон – 1 шт.

## ТЕХНИЧЕСКИЕ ХАРАКТЕРИСТИКИ

Технические характеристики	KR-16-1011
Емкость аккумуляторной батареи	4 А·ч
Напряжение	2 x 20 (40) В
Тип батареи	Li-ion
Длина шины	400 мм
Шаг цепи	3/8 дюйм
Скорость вращения цепи	21 м/сек
Степень защиты	IPX0
Тип двигателя	Бесщеточный
Параметры сети для питания зарядного устройства	230 В / 50 Гц
Выходной ток зарядного устройства	2 А
Выходное напряжение зарядного устройства	21 В
Класс защиты от поражения электрическим током	II
Уровень шума	96 дБ
Уровень вибрации	1,5 м/с <sup>2</sup>
Вес (нетто/брутто)	10,55/12,1 кг
Размер в упаковке/без упаковки	475x235x265/837x210x240 мм
Объем масляного бака	150 мл
Температура эксплуатации	-10...+40 °С

## ТРЕБОВАНИЯ ПО БЕЗОПАСНОСТИ

### ⚠ ВНИМАНИЕ!

Необходимо соблюдать не только общие требования по технике безопасности, приведенные в данном разделе, но и специальные указания, содержащиеся в других разделах.

Несоблюдение указаний по технике безопасности может создать опасность для окружающей среды, вывести из строя оборудование, а также повлечь за собой опасные последствия для здоровья и жизни человека.

- Рабочее помещение (место) должно быть чистым и хорошо освещенным, так как беспорядок и плохая видимость могут привести к несчастным случаям.
- Не работайте цепной пилой, находясь на дереве. Такая работа может привести к телесным повреждениям.
- Не работайте электроинструментом во взрывоопасной среде, в которой имеются огнеопасные жидкости, газы и пыль. При работе машиной могут возникнуть искры, что при наличии пыли, испарений, газов может привести к воспламенению и задымлению.
- Во время работы с машиной убедитесь, что рядом нет детей и посторонних лиц.

Отвлечение внимания в процессе работы может стать причиной потери вашего контроля над устройством.

#### △ ВНИМАНИЕ!

Запрещено работать машиной в условиях, не защищенных от дождя, во влажных и сырых помещениях. Попадание влаги внутрь машины значительно повышает риск поражения электрическим током.

- Перед началом работы проверьте инструмент на предмет отсутствия повреждений. Запрещено эксплуатировать поврежденное устройство.
- Изделие не предназначено для использования лицами с ограниченными физическими или умственными способностями или при отсутствии у пользователя опыта и знаний, если он не находится под контролем и не проинструктирован об использовании прибора лицом, ответственным за безопасность.
- Не теряйте бдительности, контролируйте ваши действия и используйте разумный подход при работе машиной. Не приступайте к работе с машиной в состоянии усталости, под воздействием алкоголя, наркотиков или лекарственных препаратов, влияющих на ваше самочувствие и концентрацию. Результатом минуты (момента) невнимательности в процессе работы машиной может стать серьезная травма.
- Используйте индивидуальные средства защиты (очки для глаз, маску от пыли, прочный головной убор, наушники от шума, нескользящую обувь).
- Рекомендуется использовать средства защиты для головы, рук, ног и стоп. Надлежащая защитная одежда снижает опасность телесных повреждений от разброса фрагментов или случайного соприкосновения с пильной цепью.
- Обращайтесь с питающим кабелем (шнуром) аккуратно и бережно.
- Защищайте шнур от воздействия высоких температур, масел и острых предметов.
- При обнаружении повреждений кабель необходимо заменить на специализированный через авторизованный сервисный центр.
- Не допускайте случайного запуска машины. Не переносите включенную машину, не сняв палец с курка выключателя, так как это может привести к случайному нажатию на курок выключателя.
- Не включайте машину, не убрав регулировочный ключ или ключ патрона машины.
- Не перенапрягайтесь, сохраняйте устойчивость и равновесие во всех случаях. Это позволяет лучше управлять машиной в неожиданных ситуациях.
- Всегда сохраняйте надлежащую опору и работайте цепной пилой, стоя на неподвижной, прочной и горизонтальной поверхности. Скользкие или неустойчивые поверхности, такие как стремянки, могут вызвать потерю равновесия или контроля над цепной пилой.
- Чрезмерно продолжительная непрерывная работа с пилой может вызвать нарушения в кровообращении рук оператора из-за вибраций.
- Не тянитесь далеко и не пилите на уровне плеч.
- Не работайте цепной пилой одной рукой! Всегда удерживайте цепную пилу правой рукой за заднюю рукоятку и левой за переднюю. Если цепная пила спроектирована для левостороннего расположения направляющей шины, правую и левую руку следует поменять местами.
- Удерживайте пилу только за изолированные поверхности рукояток, так как пильная цепь может соприкоснуться со скрытой проводкой.
- Оператор пилы должен носить плотно прилегающую, неизношенную одежду и не использовать ювелирные украшения. При наличии длинных волос необходимо использовать защитный головной убор.
- Во время работы не приближайте руки или другие части тела к пильной цепи. Перед пуском убедитесь, что пильная цепь не прикасается к каким-либо предметам. Потеря концентрации при работе может привести к тому, что пила зацепит одежду или часть тела оператора.
- При отрезании натянутой ветви будьте готовы к тому, что она может отскочить. При высвобождении напряженных волокон древесины упругая ветвь может ударить оператора и (или) отбросить цепную пилу, приведя к потере контроля над ней.
- Будьте особо осторожны при резке кустарника и тонких побегов. Тонкий материал, захваченный пильной цепью, может хлестнуть вас и вызвать потерю равновесия.
- Перед распиливанием проверьте древесину на наличие посторонних предметов,

например, гвоздей. Обязательно извлеките их до начала распила.

- Переносите цепную пилу за переднюю рукоятку в выключенном состоянии, отведя ее от тела. Перевозите и храните цепную пилу, только надев защитный чехол на направляющую шину.
- Соблюдайте указания по смазке, натяжению цепи и смене принадлежностей. Несоблюдение указаний по натяжке и смазке цепи может привести к ее разрыву или к увеличению вероятности отскока.
- Содержите рукоятки в чистоте, не допуская наличия на них масла или смазки. Жирные, замасленные рукоятки будут скользить, вызывая потерю управления.
- Используйте цепную пилу только по назначению. Пилите только древесину. Запрещено использовать пилу для резки пластмассы, каменной кладки или недеревянных строительных материалов. Использование цепной пилы не по назначению может привести к опасным последствиям.
- При наличии устройств для сбора пыли убедитесь, что они подсоединены и правильно используются.
- Не перегружайте машину. Правильно ее используйте согласно назначению, она будет работать лучше и безопаснее в том режиме, для которого предназначена.
- Не работайте машиной, если выключатель не обеспечивает ее включение или выключение. Машина с неисправным органом управления, таким как выключатель, опасна и должна подлежать ремонту.
- Отсоединяйте штепсельную вилку от сети или аккумуляторную батарею от машины до выполнения настройки, изменения принадлежностей и т. п. Такие принудительные меры безопасности снижают опасность при случайном запуске машины.
- Не допускайте детей и посторонних лиц в зону работы машиной.
- Содержите машину в исправном состоянии. Прежде чем использовать машину, проверьте ограждающие устройства и другие детали, которые могут быть повреждены. Контролируйте легкость хода движущихся деталей. В случае поломки они должны быть заменены сервисной службой.
- Запрещено демонтировать блокирующие и предохранительные устройства, а также элементы защиты.
- Обеспечьте должное состояние режущего инструмента. Для лучшей работы и безопасного применения режущий инструмент должен быть острым и исправным.
- Не оставляйте включенное устройство без присмотра.
- Используйте машину вместе с режущим инструментом и принадлежностями в соответствии с инструкциями.
- Некоторые элементы устройства сильно нагреваются в течение работы и остаются горячими после остановки некоторое время. Для предотвращения серьезных ожогов избегайте прикосновения к горячим частям инструмента!
- Не изменяйте конструкцию устройства! Это может стать причиной выхода из строя оборудования и различных травм.
- Не прикасайтесь к вращающимся частям устройства! Запрещено эксплуатировать изделие без предусмотренных конструкцией защитных элементов. Вращающиеся части могут стать причиной возникновения серьезных травм. Держите руки, ноги, края одежды, украшения на безопасном расстоянии от вращающихся частей устройства.
- Пользуйтесь только направляющими шинами и цепями, указанными изготовителем. Использование несоответствующих направляющих шин и цепей может вызывать разрыв цепи и (или) отскок.
- Соблюдайте указания изготовителя по заточке и техническому обслуживанию пильной цепи. Уменьшение высоты ограничителя глубины резания зуба увеличивает риск отскока.
- При возникновении нештатных ситуаций немедленно отключите устройство и обратитесь в сервисный центр.
- Машина, подлежащая ремонту, должна быть отремонтирована квалифицированным персоналом с использованием для замены подлинных запасных частей. Только в этом случае можно быть уверенным, что безопасность машины обеспечена. Все работы по обслуживанию и ремонту необходимо проводить на отключенном оборудовании.
- Необходимо использовать запасные узлы и детали только фирмы-изготовителя, это обеспечит надежность и безопасность эксплуатации изделия. При использовании узлов и деталей других производителей изготовитель не несет ответственности за возникшие в результате этого последствия.

## Причины отскока и его предотвращение оператором:

- Отскок может произойти, если носок или конец направляющей шины коснется предмета либо при смыкании древесины с заклиниванием пильной цепи в пропиле.
- Контакт с концом шины в некоторых случаях может вызвать внезапную обратную реакцию, отбрасывая направляющую шину вверх и назад на оператора.
- Заклинивание пильной цепи вверху направляющей шины (при использовании ее верхней частью) может резко отбросить пилу назад на оператора.
- Любая подобная реакция способна привести к потере управления пилой, что может стать причиной тяжелых телесных повреждений. Не полагайтесь целиком на встроенные в пилу предохранительные устройства. Для предотвращения несчастных случаев и травм при работе с цепной пилой необходимо соблюдать меры безопасности.
- Отскок является результатом неверного обращения с пилой и (или) неправильного порядка или условий работы.

## МЕРЫ ПРЕДОСТОРОЖНОСТИ

- Надежно удерживайте рукоятки цепной пилы обеими руками, охватывая их пятью пальцами, при этом корпус и руки должны быть в состоянии готовности к восприятию усилия отскока. При соблюдении должных мер предосторожности оператор может контролировать эти усилия. Не выпускайте цепную пилу из рук.
- При пилении досок и бревен необходимо использовать надежную подставку (козлы). Не позволяйте другому человеку держать бревно во время распила и никогда не придерживайте бревно ногой.
- Запрещено работать в условиях плохой освещенности и на крутых склонах.
- Пилу следует вести таким образом, чтобы никакая часть тела не находилась в плоскости резания (рис. 2). Запрещено использовать пилу в качестве рубанка.
- Будьте внимательны! При работе цепной пилой существует опасность отскока. Отскок возникает, если верхняя часть полотна пилы (особенно верхняя четверть) случайно касается дерева или других твердых предметов (рис. 3).

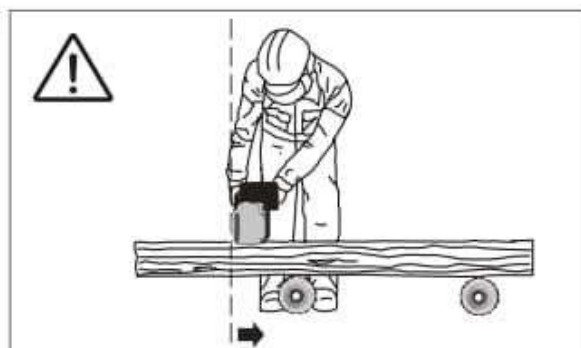


Рисунок 2.

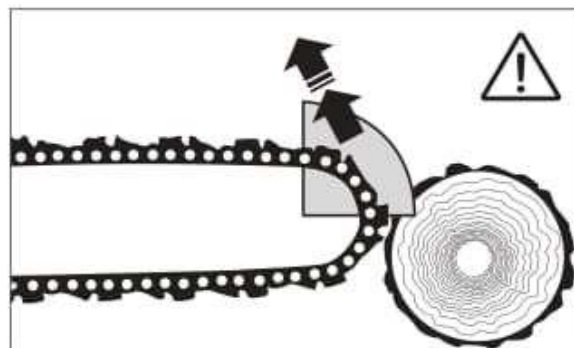


Рисунок 3.

## ПОДГОТОВКА К ЭКСПЛУАТАЦИИ

### РАСПАКОВКА

В момент покупки изделие передается покупателю в картонной транспортной таре, внутри которой предусмотрены специальные защитные элементы, обеспечивающие защиту при транспортировке. Для извлечения инструмента из упаковки удалите упаковочную ленту, откройте коробку и аккуратно извлеките комплектующие.

### ⚠ ВНИМАНИЕ!

Всегда после распаковки и транспортировки проводите проверку комплектации и технического состояния изделия.

Упаковочные материалы рекомендуется сохранить на случай транспортировки устройства.

## УСТАНОВКА ВЕДУЩЕЙ ШИНЫ И ПИЛЬНОЙ ЦЕПИ

### ⚠ ВНИМАНИЕ!

При работе с цепью обязательно надевайте защитные перчатки.

1. Убедитесь, что направление пильной цепи совпадает с направлением, указанным на пиле (рис. 4).

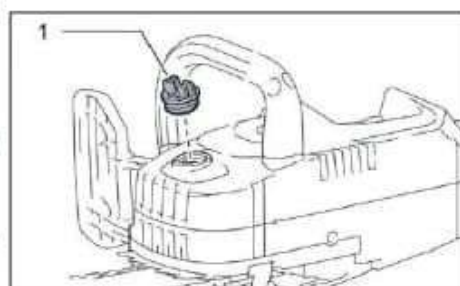
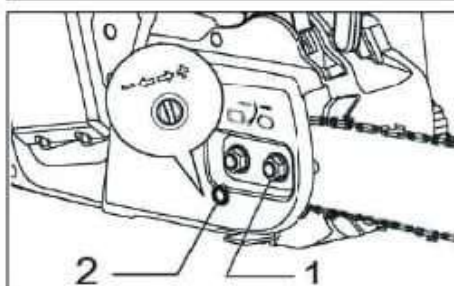
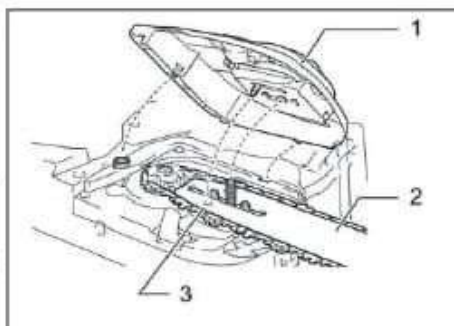
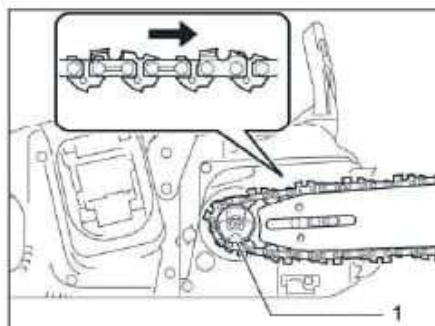


Рисунок 4.

Рисунок 5.

Рисунок 6.

2. Установите пильную шину на ведущую звездочку (1) (рис. 4).
3. Вращайте винт натяжения цепи в направлении «-» (1).
4. Установите боковую крышку (1) на шину (2) (рис. 5), убедитесь, что натяжитель попал в отверстие (3) на шине (2) (рис. 5).
5. Закрутите две гайки (1), но не затягивайте их.
6. Вращая натяжитель (2) в направлении «+», отрегулируйте натяжение цепи.
7. Затяните гайки (1) боковой крышки.

### ⚠ ВНИМАНИЕ!

Убедитесь, что зазор между шиной и цепью 2-4 мм. Если нет, пожалуйста, поверните натяжитель (2), чтобы отрегулировать зазор. Новой цепью важно поработать без нагрузки в течение 5 минут. При растяжении цепи снова отрегулируйте ее.

### ⚠ ВНИМАНИЕ!

Ослабленная цепь может соскочить с шины во время резки, а также привести к износу шины и цепи. Перетянутая цепь может повредить пилу. Слишком ослабленная или перетянутая цепь может привести к серьезным травмам.

### ⚠ ЗАТОЧКА ЦЕПИ

Вы можете быстро и качественно заточить цепь, обратившись к уполномоченному дилеру. Вы также можете приобрести необходимое оборудование, для того чтобы самому производить заточку.

## ЗАМЕНА МАСЛА

### ⚠ ВНИМАНИЕ!

Во избежание износа шина и цепь должны постоянно смазываться.

Система подачи смазки работает автоматически. Не работайте пилой, если отсутствует масло для смазки цепи – это приведет к преждевременному износу.

#### **⚠ ВНИМАНИЕ!**

Никогда не используйте отработанное масло! Отработанное масло вредно для окружающей среды, а также может привести к поломке пилы.

Для смазки пильной цепи и полотна пилы необходимо использовать масло для цепных пил. Применение минерального масла недопустимо. В целях охраны окружающей среды предписано использование биологически утилизируемого цепного масла. Биологически утилизируемое масло может храниться только ограниченное время и должно быть использовано в течение указанного срока годности.

#### **⚠ ВНИМАНИЕ!**

Перед заправкой масляного бачка обязательно отсоедините аккумуляторную батарею.

Пила автоматически смазывается при работе инструмента. Периодически проверяйте количество оставшегося масла через окно масляного бака.

### **ДЛЯ ЗАМЕНЫ МАСЛА**

- Отсоедините аккумулятор;
- Положите пилу набок;
- Открутите крышку масляного бачка 1 (рис. 6) и слейте через маслозаливную горловину цепное масло;
- Залейте масло в маслозаливную горловину (рекомендуемое количество масла 140-150 мл).

### **ЗАРЯДКА БАТАРЕИ**

#### **⚠ ВНИМАНИЕ!**

Зарядное устройство следует подключать только к однофазной сети переменного тока, напряжение которой соответствует напряжению, указанному на маркировочной табличке зарядного устройства.

Вставьте вилку кабеля питания зарядного устройства в розетку сети питания. Через 1-2 секунды индикатор зарядного устройства начнет светиться зеленым светом, что свидетельствует о готовности к работе.

Установите заряжаемую батарею в направляющие зарядного устройства до упора, не прикладывая значительных усилий. Если аккумуляторная батарея не устанавливается на зарядное устройство без значительных усилий, проверьте соответствие зарядного устройства и аккумуляторной батареи по номинальному напряжению и модели.

#### **⚠ ВНИМАНИЕ!**

Зарядка батареи возможна при температуре окружающей среды от 0 °С до +40 °С. Запрещено заряжать батарею при отрицательной температуре окружающей среды.

**ПРИМЕЧАНИЕ.** Не забудьте отключить зарядное устройство по завершении зарядки. Ваш инструмент оборудован литий-ионной аккумуляторной батареей, не имеющей эффекта памяти. Батареи такого типа допускают подзарядку. Храните батарею заряженной при температуре не ниже 0 °С.

**ПРИМЕЧАНИЕ.** Новая аккумуляторная батарея может достигнуть своей номинальной емкости по истечении двух-трех циклов заряд-разряд.

### **ПОРЯДОК РАБОТЫ**

#### **ИСПОЛЬЗОВАНИЕ УСТРОЙСТВА**

Перед началом работы проверьте рабочее место и удалите с него посторонние предметы, которые могут стать причиной различных травм или повреждения оборудования.

Работайте с инструментом только в светлое время суток или в условиях хорошей освещенности.

## ОБРЕЗКА ВЕТВЕЙ

### ⚠ ВНИМАНИЕ!

Не производите обрезку веток, стоя на стволе. Это может привести к серьезным травмам.

Обрезка ветвей производится с поваленного дерева. Не отрезайте ветки, поддерживающие ствол и препятствующие его падению до тех пор, пока не распилите ствол (А, рис. 7). Ветки, подверженные внешней нагрузке, следует отрезать снизу вверх во избежание заклинивания пилы.

## ПОПЕРЕЧНОЕ ПИЛЕНИЕ

Распиливание выполняется поперек древесных волокон. При работе на наклонной площадке убедитесь в том, что заняли устойчивое положение и стоите на более высокой стороне склона по отношению к стволу. Желательно, чтобы ствол лежал на опорах, а отпиливаемый конец не находился на земле. Следите за тем, чтобы цепь не врезалась в землю, поскольку это вызовет быстрый износ цепи. При поперечном пилении зубчатый упор 1 (рис. 8) должен устанавливаться на отпиливаемое бревно.

1. В случае, когда ствол находится на опорах по всей длине, ведите пилу сверху вниз и одновременно с этим следите, чтобы цепь не врезалась в землю (рис. 9).

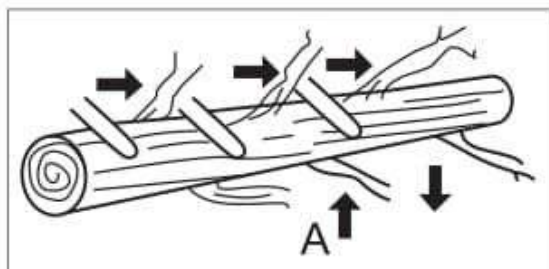


Рисунок 7.

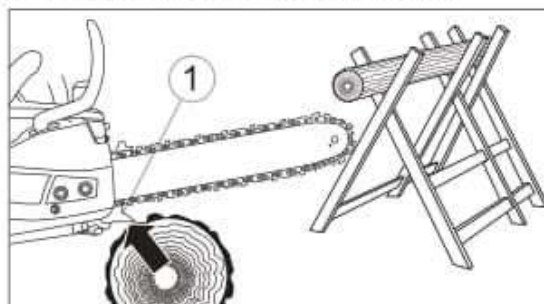


Рисунок 8.

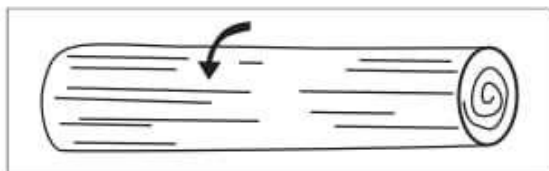


Рисунок 9.

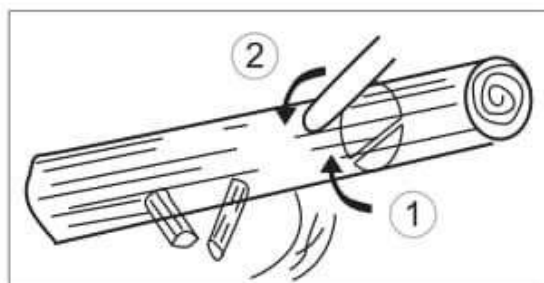


Рисунок 10.

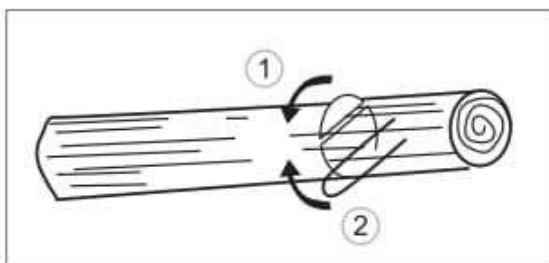


Рисунок 11.



Рисунок 12.

2. В случае, когда ствол лежит на опоре одним концом, сначала выполните срез снизу до 1/3 диаметра ствола во избежание раскалывания. Затем закончите срез сверху так, чтобы он совпал с первым срезом, избегая заклинивания (рис. 10).
3. В случае, когда ствол находится на опорах с двух концов, сначала пропилите сверху на 1/3 диаметра ствола, чтобы избежать раскалывания. После этого закончите срез снизу так,

чтобы он совпал с первым срезом, избегая заклинивания (рис. 11).

Для распила на куски ствол лучше всего подпирать козлами. Если это сделать невозможно, ствол следует приподнять и уложить на бревна. Убедитесь, что ствол надежно закреплен. В целях личной безопасности и облегчения пиления соблюдайте правильное положение тела (рис. 12):

1. Крепко держите пилу обеими руками справа от тела.
2. Держите руку на передней рукоятке максимально выпрямленной.
3. Поддерживайте равновесие, опираясь на обе ноги.

## **ТЕХНИЧЕСКОЕ ОБСЛУЖИВАНИЕ**

### **⚠ ВНИМАНИЕ!**

Перед началом работ по обслуживанию и настройке инструмента отсоедините аккумуляторную батарею. Для обеспечения качественной и безопасной работы следует постоянно содержать инструмент и его вентиляционные отверстия в чистоте.

Проведение своевременного технического обслуживания позволит продлить срок службы инструмента и увеличить эффективность работы. Техническое обслуживание устройства, за исключением упомянутых здесь операций, должно производиться квалифицированным персоналом в авторизованных сервисных центрах. Каждый раз по окончании работ проверяйте устройство на предмет целостности компонентов и надежности соединений. При необходимости обратитесь в авторизованный сервисный центр.

## **ОЧИСТКА ИНСТРУМЕНТА**

### **⚠ ВНИМАНИЕ!**

Запрещается использовать воду и другие жидкости для очистки!

Соблюдайте осторожность при очистке инструмента. Всегда используйте защитные перчатки. Выключите устройство. Отсоедините АКБ. Подождите приблизительно 10-15 минут для полного охлаждения двигателя. Протрите все поверхности и вентиляционные отверстия сухой тряпочкой или ветошью, при необходимости используйте специальную щетку. Для обеспечения безупречной работы масляного насоса необходимо периодически очищать маслопроводящий паз 1 (рис. 13) и маслопроводящее отверстие в шине пилы 2 (рис. 13).

## **ОБСЛУЖИВАНИЕ ШИНЫ**

Необходимо регулярно смазывать зубчатое колесо на верхушке шины. Правильный уход за шиной, описанный в настоящем разделе, имеет существенное значение для качественной работы цепной пилы. Для смазки цепного зубчатого колеса рекомендуется использовать шприц для смазки (в комплект не входит).

Для обслуживания цепного зубчатого колеса шины:

1. Отсоедините аккумулятор.
2. Почистите цепное зубчатое колесо шины.
3. Поместите иглообразную дюзу шприца в отверстие для смазки и вводите смазку до тех пор, пока она не появится на внешней кромке цепного зубчатого колеса шины (рис. 14).
4. Перемещайте цепь вручную. Повторите вышеописанную процедуру смазки, пока не будет смазано все цепное зубчатое колесо шины.

Для равномерного изнашивания шину следует поворачивать через каждые 8 часов работы. Поддерживайте чистой канавку шины и отверстие для смазки с помощью приспособления для очистки (в комплект не входит) (рис. 15).

Регулярно проверяйте на наличие износа рельсы шины, в случае необходимости удалите с них

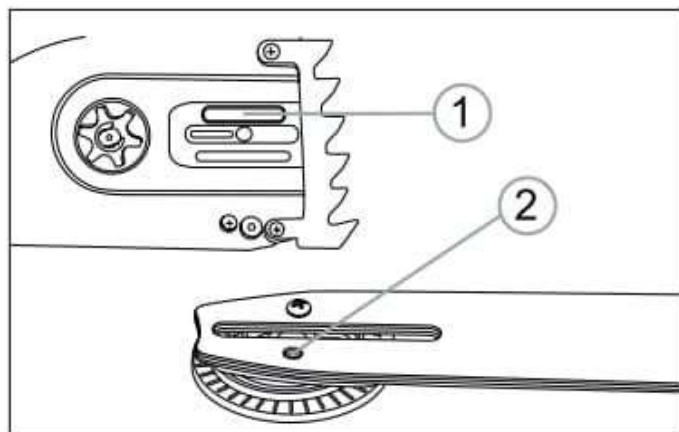


Рисунок 13.

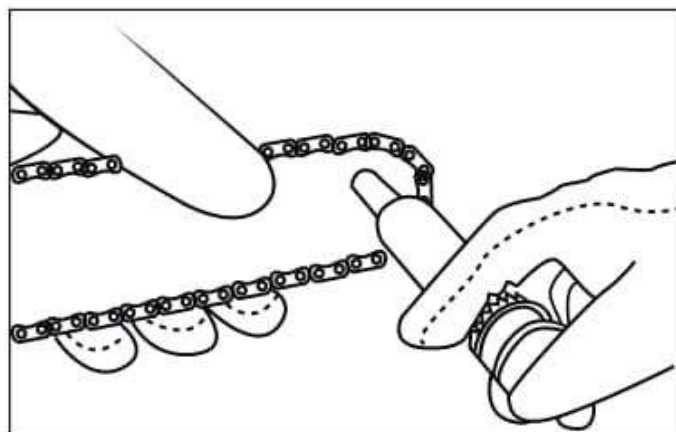


Рисунок 14.

заусеницы, а плоским напильником зачистите рельсы под прямым углом (рис. 16).

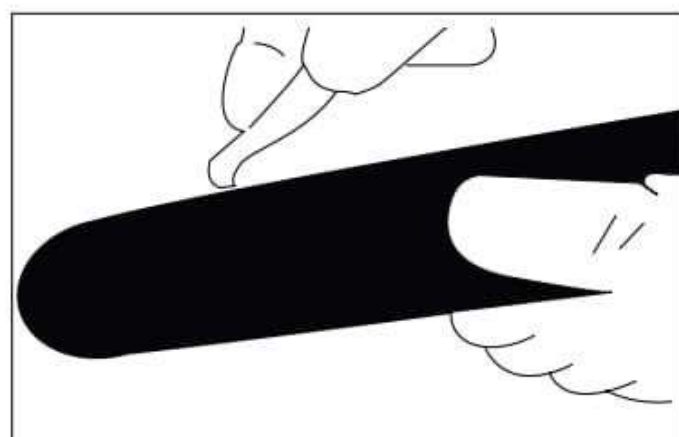


Рисунок 15.

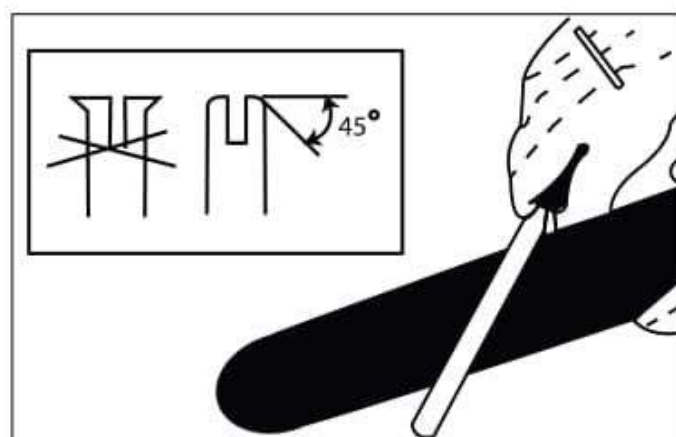


Рисунок 16.

## ОБСЛУЖИВАНИЕ ЦЕПИ

Регулярно проверяйте натяжение цепи и при необходимости регулируйте ее согласно данному руководству. Проверяйте состояние режущих кромок цепи. При снижении качества распила заточите цепь или обратитесь в авторизованный сервисный центр. Все пильные зубья должны быть одинаковой длины (размера). Различные по высоте пильные зубья приводят к неравномерному движению цепи, что может стать причиной ее разрыва!

Минимальная длина пильных зубьев равна 3 мм. При достижении минимальной длины пильных зубьев пильную цепь больше не следует затачивать, ее необходимо заменить на новую. Расстояние между ограничителем глубины и режущей кромкой определяет толщину зажима (рис. 17). Угол затачивания, равный  $30^\circ$ , должен быть одинаковым у всех пильных зубьев. Неравные углы приводят к неравномерному движению цепи, повышают износ и могут привести к ее разрыву! Передний угол пильного зуба пилы, равный  $85^\circ$ , образуется естественным путем за счет глубины проникновения круглого напильника. Если ведение предписанного напильника правильно, то передний угол пильных зубьев пилы образуется сам собой (рис. 18).

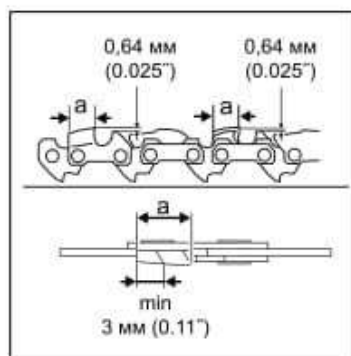


Рисунок 17.

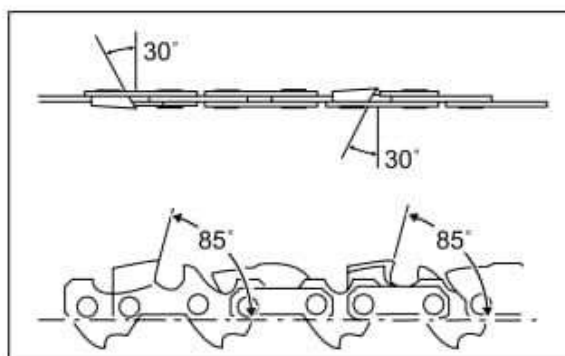


Рисунок 18.

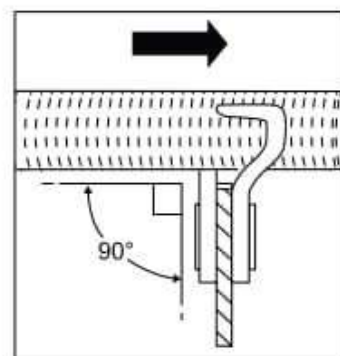


Рисунок 19.

Для заточки необходимо использовать специальный держатель с круглым напильником  $\varnothing 4$  мм. Обычные круглые напильники для этой цели непригодны. Заточку следует производить только движением напильника вперед (по направлению стрелки). При движении напильника назад следует снизить давление на инструмент (рис. 19). Сначала затачивается самый короткий пильный зуб. Его длина является заданной длиной для затачивания всех остальных зубьев пильной цепи. Напильник следует вести, как показано на рисунке. Держатель напильника облегчает его ведение во время затачивания, на нем нанесена маркировка правильного угла заточки в  $30^\circ$  (маркировку следует выровнять в направлении пильной цепи). Он ограничивает глубину проникновения ( $4/5$  диаметра напильника) (рис. 20).

Даже незначительное превышение зубца ограничителя глубины необходимо сточить

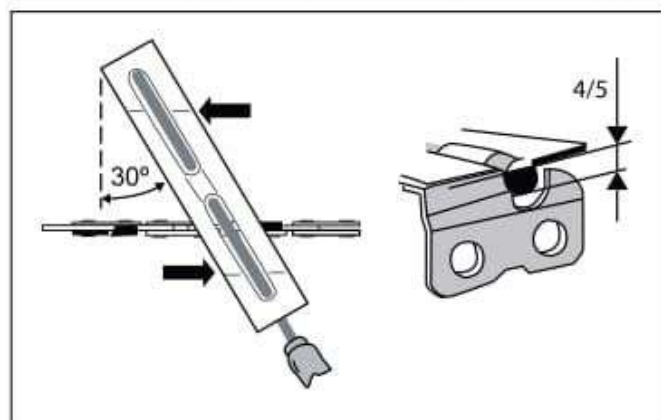


Рисунок 20.

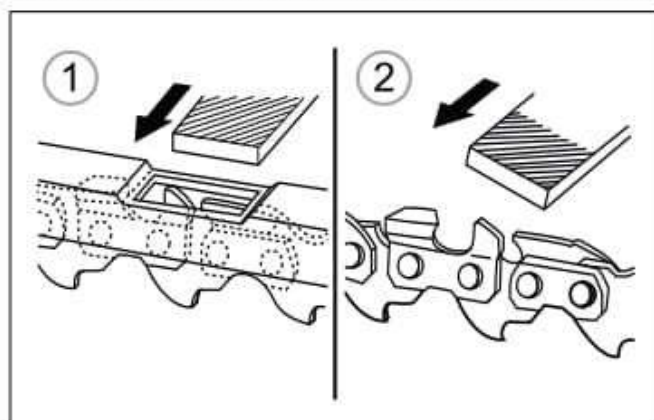


Рисунок 21.

специальным плоским напильником. Ограничитель глубины следует закруглить спереди. В конце процесса затачивания необходимо проверить высоту ограничителя глубины с помощью цепного измерительного шаблона (рис. 21).

Если вы заметили снижение эффективности инструмента, посторонний шум или запах, то необходимо обратиться в центр технического обслуживания для своевременной диагностики и ремонта.

## ВОЗМОЖНЫЕ НЕИСПРАВНОСТИ И СПОСОБЫ ИХ УСТРАНЕНИЯ

Неисправность	Возможная причина	Метод устранения
Пила не включается, индикатор заряда не светится.	Разряжена батарея.	Зарядите батарею.
	Неисправна батарея.	Обратитесь в авторизованный сервисный центр.
Пила не включается, индикатор заряда светится.	Неисправен двигатель или система управления.	Обратитесь в авторизованный сервисный центр.
	Неисправен выключатель.	
Потеря мощности двигателя при работе, запах гари.	Неисправность двигателя.	Обратитесь в авторизованный сервисный центр.
Пильная цепь не смазывается.	Поврежден масляный насос.	Обратитесь в авторизованный сервисный центр.
	Масляный бак пуст.	Долейте масло для цепных пил.
Не срабатывает тормоз цепи.	Механизм тормоза поврежден.	Обратитесь в авторизованный сервисный центр.
Батарея не заряжается, индикатор зарядного устройства светится.	Неисправность батареи.	Замените батарею.
Батарея не заряжается, индикатор зарядного устройства не светится.	Неисправность зарядного устройства.	Обратитесь в авторизованный сервисный центр или замените зарядное устройство.

## **ХРАНЕНИЕ**

Хранение изделия необходимо осуществлять в упаковке производителя в помещениях с естественной вентиляцией при температуре от 0 до +40 °С. Аккумуляторные батареи необходимо периодически разряжать и заряжать снова для продления срока службы.

## **ТРАНСПОРТИРОВКА**

Транспортировка изделия допускается любым видом крытого транспорта в упаковке изготовителя, обеспечивающей предохранение товара от механических повреждений, загрязнений и попадания влаги.

## **УТИЛИЗАЦИЯ**

Утилизация производится в соответствии с требованиями действующего законодательства РФ.

## **СРОК СЛУЖБЫ**

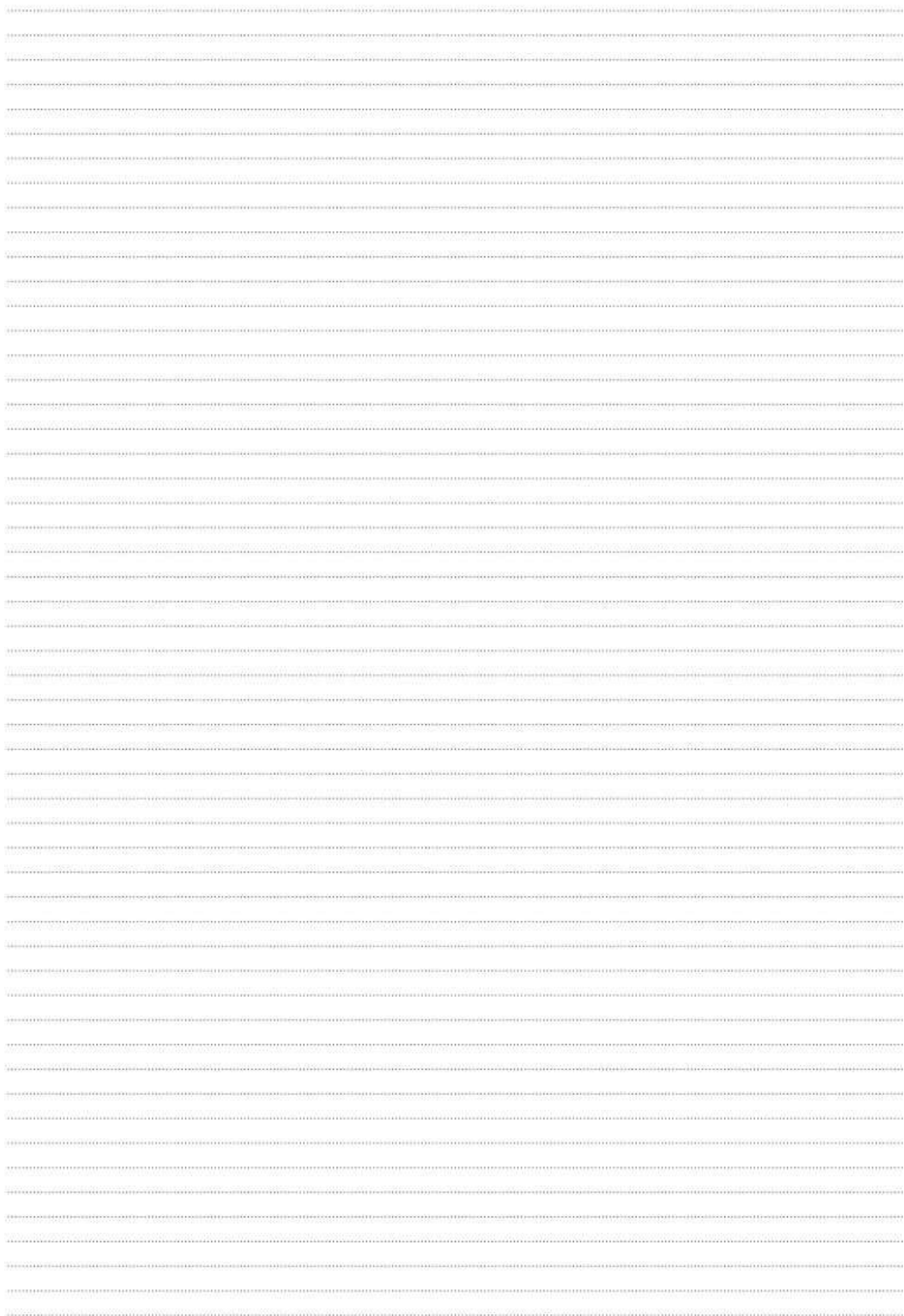
Срок службы 5 лет.

## **ИЗГОТОВИТЕЛЬ И ИМПОРТЕР**

Изготовитель: «Ningbo jia she trading Co., Ltd», 5-5, bulding 009, Shubo road no 9, Yinzhou district, Ningbo city, Zhejiang province, China / «Нингбо джиа ши трейдинг Ко., ЛТД», 5-5, билдинг 009, Шубо роад Но 9, Иньчжоу дистрикт, Нингбо сити, Чжецзян провинц, Китай.

Импортер или уполномоченный представитель: ООО «СДС», 123060, Россия, г. Москва, ул. Маршала Соколовского, д. 3, эт. 5, пом. 1, ком. 3.







## ГАРАНТИЙНЫЙ ТАЛОН

### СРОК ГАРАНТИИ 12 МЕСЯЦЕВ

#### **ВНИМАНИЕ!**

Пожалуйста, требуйте от продавца полностью заполнить все поля гарантийного талона.

Гарантийный талон № .....

#### **Информация об изделии:**

Наименование, модель и артикул изделия: .....

Серийный/заводской номер: .....

Дата продажи: .....

Наименование и адрес торговой организации: .....

Изделие проверено в присутствии потребителя: .....

Подпись продавца .....

М.П.

#### **УВАЖАЕМЫЙ ПОКУПАТЕЛЬ!**

**Благодарим Вас за приобретение продукции торговой марки KRANZ.  
Срок гарантии на приобретенное изделие составляет 12 месяцев с даты продажи.**

**ВНИМАНИЕ!** Изделие сдается в сервисный центр в чистом виде.

Импортер и уполномоченный представитель:  
ООО «СДС», 123060, Россия, г. Москва,  
ул. Маршала Соколовского, д. 3, эт. 5, пом. 1, ком. 3.

## **ГАРАНТИЙНЫЕ ОБЯЗАТЕЛЬСТВА**

При покупке изделия требуйте проверки его комплектации и исправности в вашем присутствии. Также требуйте инструкцию по эксплуатации на русском языке и заполненный гарантийный талон. Перед началом работы с данным изделием следует внимательно ознакомиться с инструкцией по эксплуатации. Все условия гарантии соответствуют действующему законодательству РФ. Гарантийный срок на данное изделие составляет 12 месяцев и исчисляется со дня продажи конечному потребителю. В случае устранения недостатков товара гарантийный срок на него продлевается на период, в течение которого товар не использовался. Указанный период исчисляется со дня обращения потребителя с требованием об устранении недостатков товара до дня выдачи его по окончании ремонта. Гарантийные обязательства распространяются только на неисправности, выявленные в течение гарантийного срока и обусловленные производственными или конструктивными факторами.

### **ГАРАНТИЯ НЕ РАСПРОСТРАНЯЕТСЯ В СЛУЧАЕ:**

- Естественного износа изделия, принадлежностей, быстроизнашивающихся частей и расходных материалов.
- Неисправностей, вызванных несоблюдением инструкций по эксплуатации.
- Неисправностей, произошедших в результате использования изделия не по назначению.
- Неисправностей, возникших вследствие использования при неблагоприятных условиях окружающей среды или при ненадлежащих производственных условиях.
- Неисправностей, возникших вследствие перегрузок или ненадлежащего технического обслуживания или ухода.
- Использования изделия в условиях высокой интенсивности работ и сверхтяжелых нагрузок. К безусловным признакам перегрузки изделия относятся: появление цветов побежалости, деформация или оплавление деталей и узлов изделия, потемнение или обугливание изоляции проводов под воздействием высокой температуры.
- Механических повреждений (трещин, сколов и т. д.), вызванных воздействием агрессивных сред, высокой влажности и высоких температур.
- Механических повреждений, наступивших вследствие коррозии металлических частей и неправильного хранения.
- Вскрытия, ремонта или модификации изделия вне уполномоченного сервисного центра.
- Повреждений, вызванных в результате стихийных бедствий.
- Повреждений, вызванных неблагоприятными атмосферными или иными внешними воздействиями. Например, дождь, снег, повышенная влажность, нагрев, агрессивные среды.
- Использования принадлежностей, расходных материалов и запасных частей, ГСМ, не рекомендованных производителем.

### **Средний срок службы изделия – 5 лет.**

Устранение неисправностей, признанных как гарантийный случай, осуществляется на выбор компании посредством ремонта изделия или посредством замены неисправного изделия на новое (возможно, на модель следующего поколения). Замененные инструменты и детали переходят в собственность компании. Гарантийные претензии принимаются в течение гарантийного срока. Изделие, отправленное дилеру или в сервисный центр в частично или полностью разобранном виде, под действие гарантии не подпадает. Все риски по пересылке изделия дилеру или в сервисный центр несет владелец изделия. Другие претензии, кроме упомянутого права на бесплатное устранение недостатков инструмента, под действие гарантии не подпадают. Изделие проверялось в моем присутствии, исправно, укомплектовано, внешний вид без повреждений. Всю необходимую информацию для пользования данным изделием и руководство по эксплуатации от продавца получил. С условиями гарантии ознакомлен и согласен. Правильность заполнения гарантийного талона проверил.

\_\_\_\_\_ (Подпись покупателя)

Заполняется сервисным центром	 №1 <b>Сведения о ремонте</b> Сервисный наряд № ..... Дата приема в ремонт ..... Сервисный центр ..... ..... Исполнитель Ф.И.О. .... ..... Подпись ответственного лица ..... .....  Печать сервисного центра	 №1 <b>Отрывной талон</b> Наименование изделия ..... ..... Серийный номер ..... Дата продажи ..... .....  Печать торговой организации	Заполняется продавцом
Заполняется сервисным центром	 №2 <b>Сведения о ремонте</b> Сервисный наряд № ..... Дата приема в ремонт ..... Сервисный центр ..... ..... Исполнитель Ф.И.О. .... ..... Подпись ответственного лица ..... .....  Печать сервисного центра	 №2 <b>Отрывной талон</b> Наименование изделия ..... ..... Серийный номер ..... Дата продажи ..... .....  Печать торговой организации	Заполняется продавцом
Заполняется сервисным центром	 №3 <b>Сведения о ремонте</b> Сервисный наряд № ..... Дата приема в ремонт ..... Сервисный центр ..... ..... Исполнитель Ф.И.О. .... ..... Подпись ответственного лица ..... .....  Печать сервисного центра	 №3 <b>Отрывной талон</b> Наименование изделия ..... ..... Серийный номер ..... Дата продажи ..... .....  Печать торговой организации	Заполняется продавцом

Заполняется сервисным центром	<p>Сервисный наряд №.....  Дата приема в ремонт.....  Дата выдачи из ремонта.....  Сервисный центр.....</p> <p>.....</p> <p>Исполнитель Ф.И.О.....</p> <p>.....</p> <p style="text-align: center;">Печать</p> <p>Контактная информация пользователя  Ф.И.О.....  Адрес.....</p> <p>.....</p> <p>Телефон.....  Подпись покупателя.....</p>		
Заполняется сервисным центром	<p>Сервисный наряд №.....  Дата приема в ремонт.....  Дата выдачи из ремонта.....  Сервисный центр.....</p> <p>.....</p> <p>Исполнитель Ф.И.О.....</p> <p>.....</p> <p style="text-align: center;">Печать</p> <p>Контактная информация пользователя  Ф.И.О.....  Адрес.....</p> <p>.....</p> <p>Телефон.....  Подпись покупателя.....</p>		
Заполняется сервисным центром	<p>Сервисный наряд №.....  Дата приема в ремонт.....  Дата выдачи из ремонта.....  Сервисный центр.....</p> <p>.....</p> <p>Исполнитель Ф.И.О.....</p> <p>.....</p> <p style="text-align: center;">Печать</p> <p>Контактная информация пользователя  Ф.И.О.....  Адрес.....</p> <p>.....</p> <p>Телефон.....  Подпись покупателя.....</p>		





[www.sds-group.ru](http://www.sds-group.ru)