

РУКОВОДСТВО ПО ЭКСПЛУАТАЦИИ

ТЕЛЕСКОПИЧЕСКАЯ ЛЕСТНИЦА-СТРЕМЯНКА

Уважаемый покупатель!

Поздравляем Вас с приобретением телескопической лестницы-стремянки! В процессе производства лестницы использованы современные материалы и технологии, обеспечивающие ее надёжность и долговечность.

Лестницы соответствуют европейскому стандарту EN 131.

Перед началом эксплуатации внимательно ознакомьтесь с настоящей инструкцией!

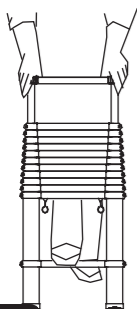
Гарантийный срок эксплуатации составляет 1 год с момента продажи при условии соблюдения правил эксплуатации, изложенных в настоящей инструкции.

Дата продажи:	Подпись продавца:	М.П.
---------------	-------------------	------



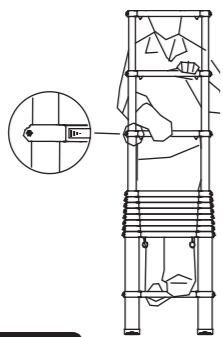
Как раздвинуть лестницу - стремянку

Установите лестницу на твердую и ровную поверхность. Поставьте ногу на самую нижнюю ступень.



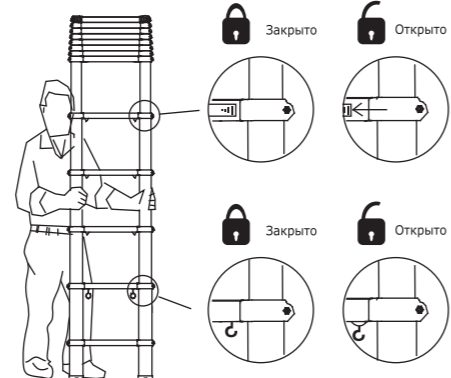
1
ШАГ

Возьмитесь за верхнюю ступень лестницы двумя руками и постепенно начинайте её раздвигать - секцию за секцией.



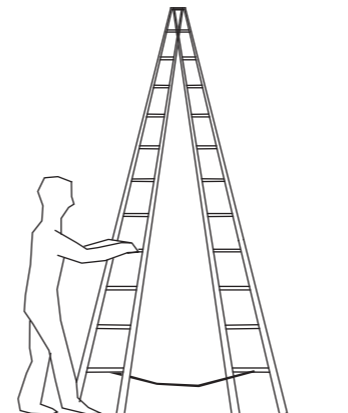
2
ШАГ

Постепенно раздвиньте все секции лестницы до конца, до тех пор, пока лестница не будет полностью раздвинута.



3
ШАГ

Для Вашей устойчивости используйте лестницу-стремянку полностью раскрытой при максимально натянутой фиксирующей цепи



4
ШАГ

ФИКСАЦИЯ ШАРНИРНОГО МЕХАНИЗМА



Для снятия блокировки шарниров потяните за среднюю часть привода разблокировки шарниров и затем отпустите.



Для фиксации шарниров выберите одну из двух позиций. Убедитесь, что красные фиксаторы встали на свои места на шарнирах. Проверьте метки на обочке шарнира. (При необходимости слегка потяните за одну из секций, чтобы убедиться, что лестница заблокирована).



- Перед использованием лестницы убедитесь, что блокирующие механизмы задействованы.
- Привод разблокировки разрешается тянуть только руками.
- Никогда не тяните за привод разблокировки с целью перемещения или поднятия лестницы.
- Никогда не используйте лестницу если красные фиксаторы не задействованы.
- Берегите шарнирный механизм от попадания грязи, краски, снега и т.д.
- Шарнирный механизм данной лестницы смазан производителем.
- В целях prolongации срока службы, в зависимости от условий эксплуатации рекомендуется периодически очищать и смазывать шарниры жидким машинным маслом.

Как собрать лестницу - стремянку

Поставьте лестницу вертикально вверх. Сомкните обе стойки лестницы-стремянки вместе.



1
ШАГ

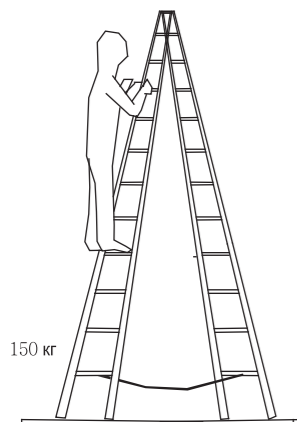
2
ШАГ

Как пользоваться лестницей - стремянкой



Внимание! Лестница-стремянка предназначена для использования только раздвинутая на максимальную высоту. Применение в частично разложенном виде, на лестничном пролете, на наклонной поверхности недопустимо!

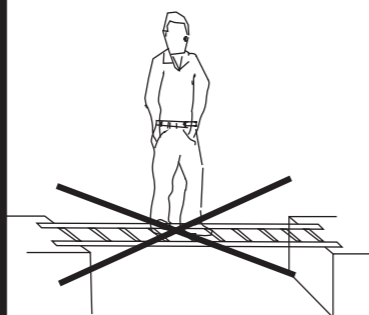
Максимальная нагрузка на лестницу составляет 150 кг.



Если правый или левый фиксатор какой-либо ступени не закреплён, не пользуйтесь лестницей.



Не используйте лестницу в горизонтальном положении, т.е. не кладите её горизонтально на ступени или пильные козлы.



1. Данной лестницей могут пользоваться только здоровые взрослые люди; детям, пожилым или больным людям пользоваться лестницей запрещается.
2. При использовании, лестница должна находиться на твёрдой, ровной поверхности
3. Избегайте попадания грязи и воды внутрь трубок, так как это может испортить лестницу.
4. Не применяйте силу при использовании лестницы, так как это может испортить трубки лестницы, из-за чего она будет плохо раздвигаться и собираться.
5. При транспортировке лестница должна находиться в собранном состоянии; все трубки должны соприкасаться друг с другом для защиты от повреждений.
6. Не вешайте верхнюю ступень лестницы на какой-либо объект во время ее использования.
7. Не используйте лестницу в горизонтальном положении, т.е. не кладите её горизонтально на ступени или пильные козлы.

Как ухаживать за лестницей - стремянкой

Раздвижная лестница представляет собой высокотехнологичный продукт, поэтому при уходе за ней необходимо выполнять следующее:

1. Раздвижные трубки должны быть всегда чистыми; необходимо очистить лестницу от грязи, краски и клея, прежде чем собрать её после использования.
2. Если необходимо очистить лестницу, используя какое-либо чистящее средство, нанесите немного средства на мягкую тканевую или бумажную салфетку и протрите лестницу; после это протрите лестницу средством, содержащим силикон. Процесс выглядит следующим образом: выдвиньте лестницу на всю длину, нанесите средство, протрите насухо.
3. Не снимайте пластиковые колпачки с лестницы, так как они предотвращают попадание грязи в раздвижные трубки и тем самым препятствуют повреждению лестницы.
4. Если возникли какие-либо проблемы при использовании телескопической лестницы, свяжитесь с нашими дилерами. Производить ремонт могут только квалифицированные специалисты. Не используйте неисправную лестницу.

