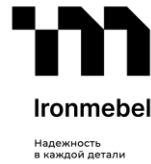




Паспорт изделия
и инструкция
по эксплуатации
в электронном виде



Нексус 1000

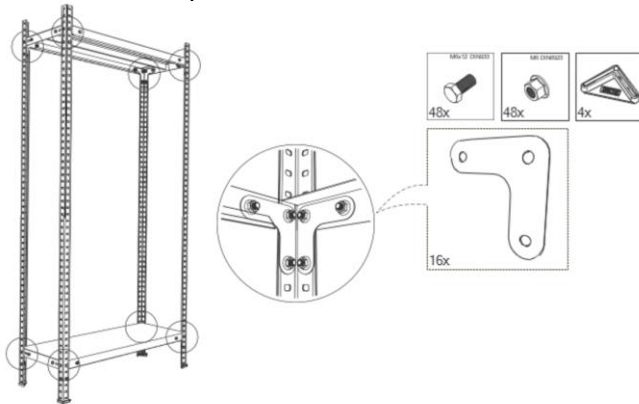
01 Основные сведения

Стеллаж предназначен для хранения документов, грузов, товаров в офисах, складах, архивах, торговых и бытовых помещениях.

02 Руководство по сборке

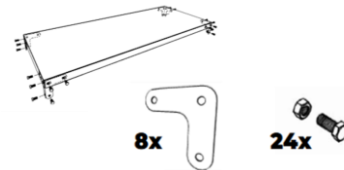
2.1 Подготовка к сборке

Базовый каркас



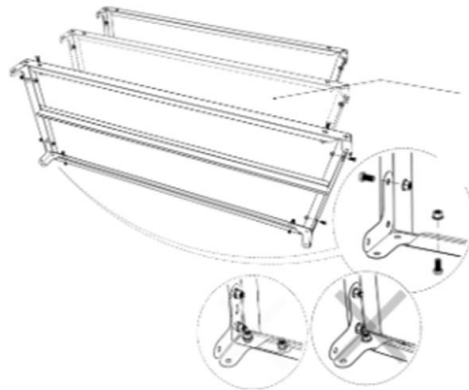
- Базовая рама: 4 стойки, 4 подпятника, крепёж.
- Каждая полка: 24 шт. болтов М6, 24 шт. гаек, 8 шт. Г-образных усилителя
- Рекомендуется начинать сборку с нижней полки.
- В комплекте стеллажа **Нексус 1000** усилители идут к каждой полке.

Полка с комплектом усилителей

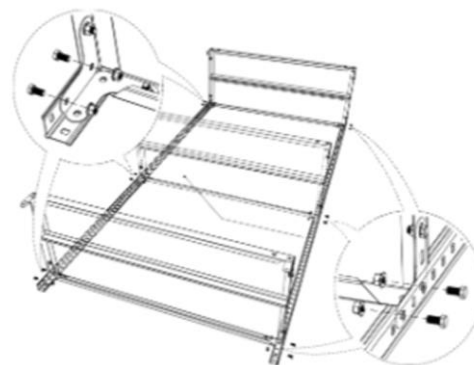


2.2 Порядок сборки

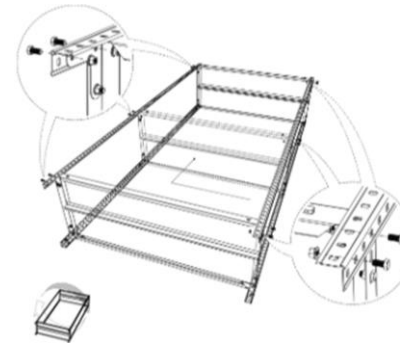
- 1 Соедините стойки с полками с обязательным использованием Г-образных усилителей.



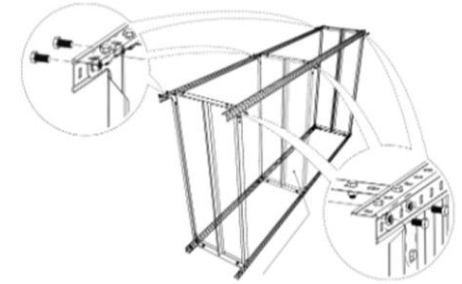
- 2 Закрепите полки к стойкам болтами М6 через усилители.



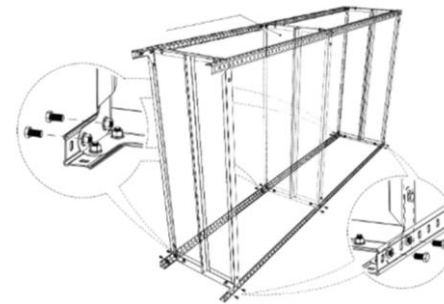
3



4

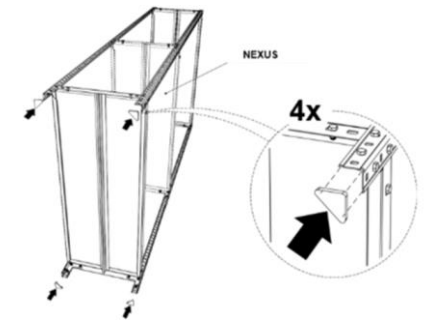


5



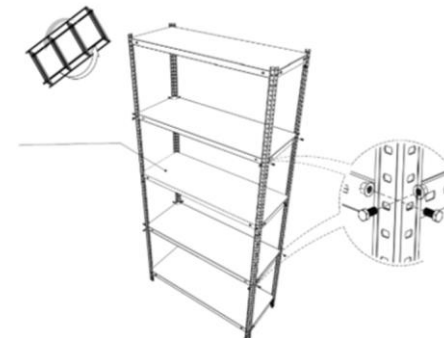
6

Установите нижние подпятники на стойки.



7

Переверните стеллаж и затяните все соединения.



8

Проверьте вертикальность стоек и горизонтальность полок с помощью уровня. Закрепите к стене при помощи саморезов.





Паспорт изделия
и инструкция
по эксплуатации
в электронном виде



03 Комплект поставки

Стеллажи поставляются в разобранном виде

Для сборки стеллажа дополнительно
понадобится ключ на 10 мм

04 Эксплуатация и требования безопасности

4.1 Нагрузки

→ Максимальная нагрузка на секцию: 1000 кг.

→ Максимальная нагрузка на полку: 150 кг.

ПРИ НАГРУЗКЕ СВЫШЕ 400 КГ:

- Нижняя полка должна быть установлена не выше 150 мм от пола.
- Расстояние между полками не более 450 мм.
- Одиночно стоящие стеллажи должны иметь крепление к стене в 4 точках. (Точки крепления стеллажа должны находиться на расстоянии (100-200) мм над нижней полкой и (100-200) мм под верхней полкой).

ПРИ НАГРУЗКЕ НЕ БОЛЕЕ 400 КГ:

- Нижняя полка должна быть установлена не выше 300 мм от пола.
- Расстояние между полками не более 600 мм.
- При использовании регулируемого подпятника **Нексус 1000** максимальная нагрузка на стеллаж не должна превышать 400 кг и нижняя полка должна быть установлена в крайнем нижнем положении (не выше пятого отверстия от нижнего торца стойки).

4.2 Запрещается

- 1 Превышать указанные нагрузки
- 3 Подвергать стеллаж ударам, толчкам или другим динамическим воздействиям.
- 5 Эксплуатировать собранный с нарушением инструкции (без усилителей, не по уровню и т.д.)

2 Вставать, садиться на полки, бросать груз.

4 Эксплуатировать без крепления к стене (при нагрузке свыше 400 кг).

4.3 Монтаж и обслуживание

ОБЯЗАТЕЛЬНО:

- Все полки устанавливать только с комплектами усилителей (уголками).
- При сборке в линию (ленту) использовать сдвоенные стойки (4 стойки на секцию). С одной общей стойкой нагрузка не более **350 кг** на секцию.

ОСНОВАНИЕ:

- Только жёсткая, ровная горизонтальная поверхность.
- Отклонение пола от горизонтали не более 2 мм на один погонный метр.
- Для выравнивания стеллажа допускается использование подкладок из металла.

ПРОВЕРКА:

→ Убедитесь в строгой вертикальности стоек и горизонтальности полок с помощью уровня

РЕГУЛЯРНЫЙ КОНТРОЛЬ:

→ Проверяйте состояние, крепления и нагрузку не реже 1 раза в 6 месяцев.

4.4 Условия эксплуатации

- Во избежание появления коррозии на элементах стеллажа рекомендуется регулярно проводить очистку от пыли и других загрязнений.
- Для работы с полками выше 1,5 м используйте стремянку.
- Загружайте полки последовательно снизу вверх. Тяжелые грузы располагайте внизу.
- Эксплуатация допускается при температуре от +1°C до +40°C и влажности воздуха до 60%.
- Распределяйте груз равномерно по всей площади полки.

05 Транспортировка и хранение

→ **Перевозка в заводской упаковке, в горизонтальном и вертикальном положении всеми видами крытого транспорта или в контейнерах.**

→ **Хранение в сухом помещении, в упаковке изготовителя.**

06 Гарантийные обязательства

Гарантийный срок — 2 года со дня продажи

ГАРАНТИЯ НЕ РАСПРОСТРАНЯЕТСЯ НА СЛУЧАИ:

- Нарушения правил сборки или эксплуатации.
- Механических повреждений по вине пользователя.
- Использования не по назначению.

07 Сервисная служба

→ Адрес ближайшей сервисной службы компании **IRONMEBEL** Вы можете узнать через Интернет по адресу <https://ironmebel.ru/>

→ Изготовлено **ООО «НПО ПРОМЕТ»** (Тульская обл., г. Узловая, ул. Дубовская, д. 2а) по заказу **IRONMEBEL ООО «Метвуд»** (Россия, г. Москва, 121471, ул. Рябиновая, 43А стр.9)

Дата изготовления: _____

Штамп ОТК: _____