

Стопорный маховик Ø 140

для линейных приводов Ø 50

ХАРАКТЕРИСТИКИ

Тип

- Тип **R**: с вращающейся ручкой

Коды отверстий

- Вариант исполнения **K**: со шпоночным пазом

Литьё алюминия под давлением

Механически обработанная втулка.

Полированный обод

с пластиковым покрытием

чёрный цвет RAL 9005, текстурная отделка **SW**

Отклонение по концентрическому и осевому биению обода < 0.4

Вращающиеся ручки GN 798.2 (см. стр. 578)

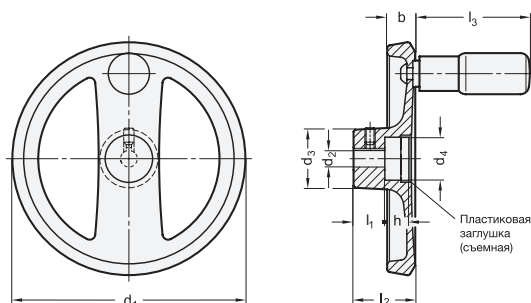
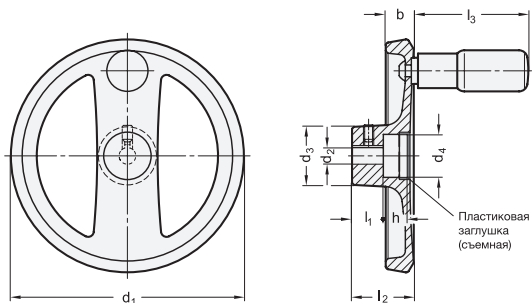
Пластик, технополимер

чёрный цвет, матовая отделка

ИНФОРМАЦИЯ

- Линейные приводы GN 291 (см. стр. 1912)

- Линейные приводы GN 291.1 (см. стр. 1930)



GN 924.50

Описание	d1	d2	d3	d4	b	h	l1	l2	l3 ≈	Ø	
										Ручка GN 798	△
GN 924.50-140-K12-R	140	12	36	28	16.5	13	19	36.5	76.5	24	410

GN 924.60

Описание	d1	d2	d3	d4	b	h	l1	l2	l3 ≈	Ø	
										Ручка GN 798	△
GN 924.60-160-K14-R	160	14	36	30	18	14.5	20	39.5	76.5	24	587

