

# Насос Purity – модель PVT 3-5 (N), 100602639



СДЕЛАНО  
В КИТАЕ



## Технические характеристики и эксплуатационные ограничения

Модель насоса	PVT 3-5
Номинальная подача, м3/ч	3
Номинальный напор, м	23
Мощность двигателя, кВт (2900 об/мин, 50Гц)	0,37
Диаметр входного и выходного отверстий, мм	32 - 32
Напряжение, В;	400;
Диапазон допустимой температуры перекачиваемой жидкости, °С	-10 ... +120
Диапазон допустимой температуры окружающей среды, °С	0 ... +40
Класс энергетической эффективности	3
Степень защиты, IP	55
Класс изоляции	F
Максимальное рабочее давление, бар	25
Направление вращения: (если смотреть со стороны двигателя)	по часовой стрелке
Среднее значение pH:	5 - 10

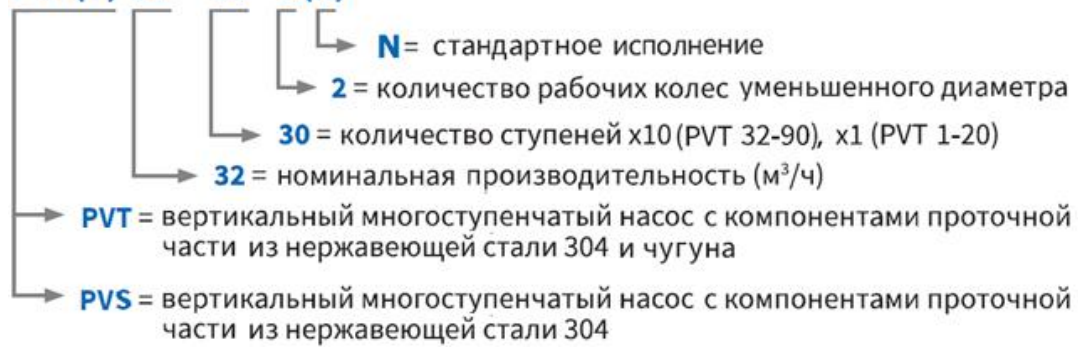
## Конструкционные материалы насоса

Модель насоса	PVT 3-5 (N)
Корпуса насоса, основание	Серый чугун HT200
Рабочие колеса, кожух	Нержавеющая сталь 304
Механическое уплотнение	Silicon carbide to silicon carbide, EPDM
Вал насоса	Нержавеющая сталь 304
Уплотнительные кольца	EPDM

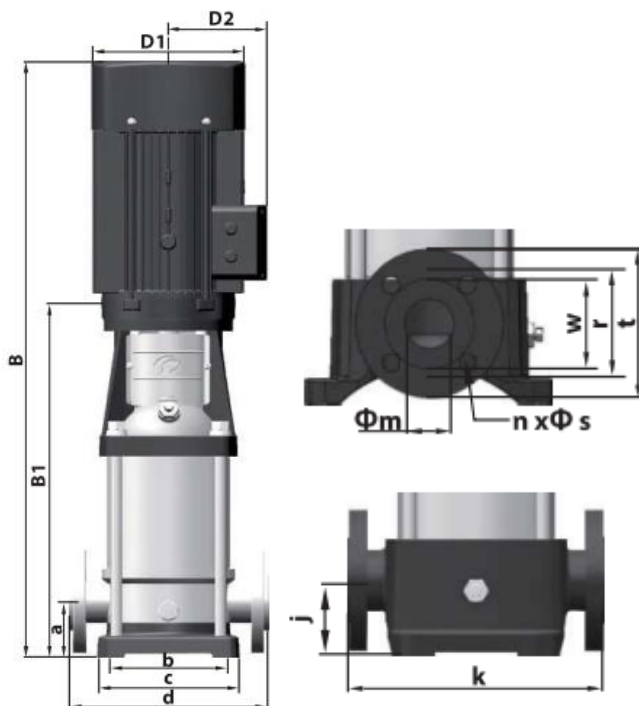
## КОД МОДЕЛИ

Например

**PVT(S) 32 - 30 - 2 (N)**

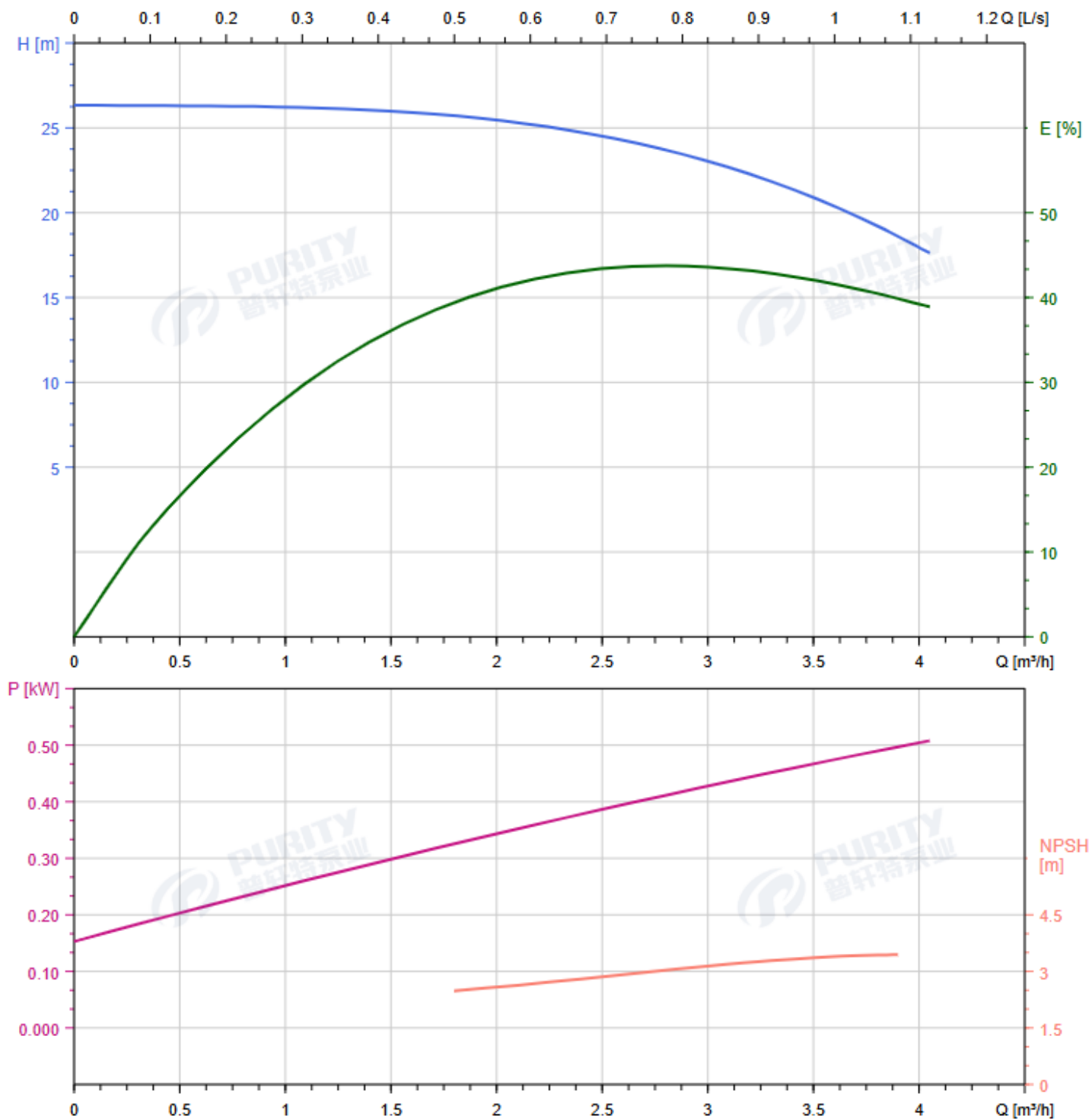


## Габаритные и установочные размеры Purity серии PVT 3



МОДЕЛЬ	B1	B	D1	D2	ОБЩ.	кг
3-2	258	483	148	117	DN=25	20
3-3	276	501	148	117	a=50	20
3-4	294	519	148	117	b=100	21
3-5	312	537	148	117	c=150	21
3-6	330	555	148	117	d=250	23
3-7	348	573	148	117	e=20	24
3-8	376	621	170	142	f=180	27
3-9	394	639	170	142	g=210	28
3-10	412	657	170	142	h=13	28
3-11	430	675	170	142	j=75	29
3-12	448	693	170	142	k=250	30
3-13	466	711	170	142	m=32	31
3-15	502	747	170	142	n=4	32
3-17	548	838	190	155	r=85	38
3-19	584	874	190	155	s=14	39
3-21	620	910	190	155	t=115	42
3-23	656	946	190	155	w=60	43
3-25	692	982	190	155		44
3-27	728	1018	190	155		45
3-29	764	1054	190	155		46
3-31	810	1155	197	165		54
3-33	846	1191	197	165		55
3-36	900	1245	197	165		57

## Характеристические кривые, $n \approx 2900$ об/мин



Измерения произведены для чистой воды, температурой 20°C и вязкостью 1 мм²/с.

# Схема сборки насоса серии PVT

