

10 Условия транспортировки и хранения:

- 10.1 Транспортирование допускается любым видом крытого транспорта, обеспечивающего защиту упакованной продукции от механических повреждений, непосредственного воздействия атмосферных осадков и ударных нагрузок в соответствии с правилами перевозок грузов, действующих на транспорте данного вида.
- 10.2 Условия транспортирования в части воздействия механических факторов – группа С (средние) по ГОСТ 23216-78.
- 10.3 Условия хранения светильников должны соответствовать группе условий хранения 3 (Ж3) по ГОСТ 15150-69. Хранение осуществляется в упаковке изготовителя в закрытых помещениях с естественной вентиляцией при температуре от -50°C до +50°C и относительной влажности не более 98% при 35°C.

11 Утилизация:

- 11.1 Светодиодные светильники относятся к малоопасным твердым бытовым отходам. Изделия необходимо утилизировать путем передачи в специализированные организации по переработке вторичного сырья в соответствии с законодательством стран, где произведена покупка.

12 Гарантийные обязательства:

- 12.1 Гарантийный срок – 2 года при соблюдении правил эксплуатации.
- 12.2 За неправильную транспортировку, хранение, монтаж и эксплуатацию изделия, изготовитель ответственность не несет.
- 12.3 При отсутствии номера партии, даты продажи, штампа торгующей организации, подписей продавца и покупателя на Гарантийном талоне, гарантийный срок исчисляется со дня изготовления изделия.
- 12.4 Номер партии и дата изготовления нанесены на корпус светильника в формате XX-YY.ZZZZ, где XX обозначает код завода-изготовителя, YY – месяц, ZZZZ - год.

13 Гарантийный талон:

- 13.1 Гарантийный талон действителен только при заполнении всех данных.

Номер партии и дата изготовления	Заполняется продавцом	см. на корпусе изделия
Дата продажи		ДД/ММ/ ГГГГ
Адрес продавца		штамп магазина
Штамп продавца		подпись, штамп продавца
Покупатель		ФИО, подпись



RU Изготовитель: «ОПАЛТЕК (ГК) Лимитед». Флэт А, 9 Флор, Селвин Фэктори Билдинг, 404 Квун-Тонг роуд, Квун-Тонг, Коулун, Гонконг, Китай. Сделано в Китае.

BY Вытворца: «ОПАЛТЕК (ГК) Лімітэд». Флэт А, 9 Флор, Сэлвін Фэкторі Алегавіч, 404 Квун-Тонг Роўд, Квун-Тонг, Коулун, Ганконг, Кітай. Зроблена ў Кітаі.

Уполномоченная организация (Импортер): ООО «ВТА» 192102, г. Санкт-Петербург, ул. Бухарестская, д. 22, корп. 2, лит. Д, пом. 1-Н, офис 115

Ўпаўнаважаная арганізацыя (Імпарцёр): ІП Кашкан Андрэй Алегавіч. 220025, г. Мінск, вул. Ясеніна д.34, кв. 25 Тэл: +375 (33) 366-33-70

Гарантия: 2 года.
Дату изготов.: (см. на изделии).
Срок годности: не ограничен.

Гарантыя: 2 гады.
Дату вырабу: (глядзі на вырабе).
Тэрмін прыдатнасці: не абмежаваны.

БЛАГОДАРИМ ЗА ПОКУПКУ

<http://fa-za.ru>

СВЕТИЛЬНИК СВЕТОДИОДНЫЙ НАСТОЛЬНЫЙ «КРИСТАЛЛ» ДЛЯ РАСТЕНИЙ

1 Назначение:

- 1.1 Светодиодный светильник настольный «КРИСТАЛЛ» с питанием от USB-кабеля (далее светильник) используется в качестве источника дополнительного освещения для растений при недостатке или отсутствии естественного солнечного света и предназначен для улучшения роста растений. Светильник может использоваться на всех стадиях развития растения.
- 1.2 Светильник состоит из четырех отдельных фитоламп на гибких держателях, подключается к сети питания с помощью USB-кабеля со встроенным пультом управления (входит в комплект).
- 1.3 Применяется для дополнительного освещения живых растений в общественных помещениях, квартирах, загородных домах и цветочных магазинах.
- 1.4 Светильник рассчитан на напряжение питания DC 5В/2А, оснащен USB-кабелем длиной 1,35 метра, подключается к сети с помощью адаптера питания DC 5В/2А.
- 1.5 Светильник производится в климатическом исполнении УХЛ4, нижняя пороговая рабочая температура +1°C, верхняя +40°C.
- 1.6 Светильник соответствует классу защиты II от поражения электрическим током.
- 1.7 Светильник устанавливается с помощью прищепки на поверхность из нормально воспламеняемого материала толщиной до 60 мм.

2 Преимущества:

- 2.1 В конструкции светильника используются специально подобранные светодиоды красного и синего свечения, спектр света которых жизненно необходим для роста растений.
- 2.2 Крепление на прищепке позволяет установить светильник на край стола, полки или другой горизонтальной или вертикальной поверхности.
- 2.3 С помощью четырех гибких фитоламп можно изменять направление светового потока на 360°, освещать несколько растений, увеличивая эффективную площадь освещения. Возможна многоуровневая подсветка на стеллажах.
- 2.4 Управление со встроенного пульта управления. Пульт управления, расположенный на USB-кабеле питания, позволяет выбрать режим свечения, установить таймер и отрегулировать яркость.
- 2.5 Светильник безопасен и надежен в эксплуатации.
- 2.6 Светильник безопасен для окружающей среды, не выделяет вредные и опасные вещества во время работы.

3 Особенности:

- 3.1 При освещении растений рекомендуемое расстояние от светильника до поверхности листьев примерно 0,2 – 0,3 метра.
- 3.2 Светильник имеет возможность регулирования яркости освещения (10 уровней яркости от 10% до 100%).
- 3.3 Светильник имеет функцию регулирования спектра свечения (красный спектр, синий спектр, красно-синий спектр). Синий спектр помогает ускорить процессы прорастания и необходим для вегетативной стадии роста. Красный спектр необходим для цветения и плодоношения. Красно-синий спектр способствует росту и развитию растения.
- 3.4 Светильник оснащен таймером с настройками на 3, 9, 12 часов.

4 Сертификация

- 4.1 Продукция сертифицирована на соответствие требованиям: ТР ТС 020/2011 "Электромагнитная совместимость технических средств", ТР ЕАЭС 037/2016 "Об ограничении применения опасных веществ в изделиях электротехники и радиоэлектроники".

5 Технические характеристики:

	МОДЕЛЬ CTL2-USB-bl
Мощность, Вт	4x10
Напряжение питания/ток, В/А	DC 5В/2А
Частота, Гц	50-60
Источник света, светодиоды LED	SMD 2835
Количество светодиодов, шт.	4x20
Угол светораспределения, гр°	180°
Цвет свечения	красный, синий, красный и синий
Коэффициент мощности	0,9
Коэффициент пульсации	<5%
Класс защиты от поражения эл. током	II
Степень защиты	IP40
Диапазон рабочих температур	+1...+40°С
Габаритные размеры, мм	700x75x130
Длина кабеля, мм	1350
Вес нетто, кг	0,68
Цвет корпуса	черный
Материал корпуса	поликarbonат, алюминий
Материал рассеивателя	прозрачный поликарбонат
Длина волны, нм	красный 650, синий 450
Фотосинтетический фотонный поток, мкмоль/с	29
Соотношение красного и синего спектра	7:3
Срок службы, часов	25000
Гарантия	2 года
Технические характеристики определённого артикула Изделия указаны на упаковке. Фирма производитель оставляет за собой право на внесение изменений в конструкцию, дизайн и комплектацию Изделия, не ухудшающих его технических и потребительских характеристик.	

6 Комплектность:

- | | |
|--|---|
| 6.1 Светильник, шт. | 1 |
| 6.2 Технический паспорт и руководство по эксплуатации, шт. | 1 |
| 6.3 Упаковочная коробка, шт. | 1 |

7 Требования по технике безопасности:

- 7.1 Монтаж светильника, устранение неисправностей, чистка производится только при отключении электропитания, квалифицированным специалистом.
- 7.2 Не располагать светильник вблизи горючих, легковоспламеняющихся предметов и химически активных элементов, а также нагревательных приборов.
- 7.3 Светильник ремонту не подлежит. При выходе из строя Изделие утилизировать.

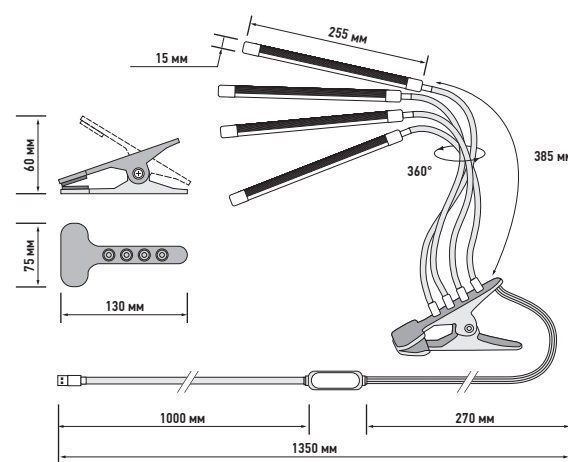


Рис. 1 Светильник CTL2-USB-bl

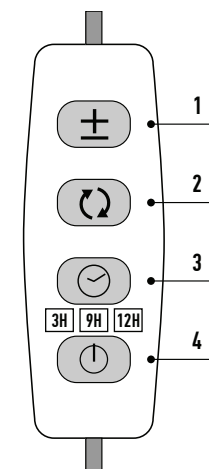


Рис. 2 Пульт управления светильником CTL2-USB-bl

Пульт управления светильником CTL2-USB-bl

1. Настройка яркости свечения (от 10% до 100% яркости). Каждое однократное нажатие на кнопку прибавляет/убавляет 10% яркости.
2. Смена режимов свечения (красный, синий, красно-синий). Каждое однократное нажатие включает следующий по очереди режим.
3. Настройка времени работы (3 часа, 9 часов или 12 часов). При включении светильника он будет работать постоянно. При нажатии на кнопку устанавливается необходимое время работы светильника и запускается таймер обратного отсчета, по истечении которого светильник выключится. Таймер автоматически включается и выключается каждый день.
4. Кнопка включения/выключения светильника.

8 Подготовка светильника к работе, установка, правила эксплуатации:

- 8.1 Распаковать светильник, убедиться в его целостности и комплектации.
- 8.2 Закрепить светильник на поверхности с помощью прищепки.
- 8.3 Подключить светильник через USB-порт (адаптер питания, Power bank, компьютер и т.д.).
- 8.4 Нажать кнопку Вкл/Выкл для активации работы светильника.
- 8.5 Не допускается непрерывная работа Изделия более чем 16 часов в сутки.
- 8.6 В процессе эксплуатации, не реже двух раз в год, необходим профилактический осмотр и чистка светильника. Чистка от загрязнения производится мягкой ветошью, смоченной в слабом мыльном растворе только при отключенном питании.
- 8.7 Используйте светильник по назначению только внутри помещения, не подвергайте его воздействию дождя и влаги.

9 Характерные неисправности и методы их устранения:

Внешние проявления и дополнительные признаки неисправности	Вероятная причина	Метод устранения
При включении питания светильник не работает	Отсутствует напряжение в питающей сети	Проверьте уровень сетевого напряжения в питающей сети и, при необходимости, устраните неисправность
	Плохой контакт	Проверьте контакты в схеме подключения и устраните неисправность
	Поврежден питающий кабель	Проверьте целостность цепей и целостность изоляции