

УСЛОВИЯ ГАРАНТИЙНОГО ОБСЛУЖИВАНИЯ

1. В соответствии с данной гарантией Производитель дает обязательства в течение гарантийного срока устранить недостаток в изделии или осуществить замену изделия, на которое распространяются условия настоящей гарантии.
2. Производитель не несет ответственности за любой ущерб, убытки или расходы, прямые, косвенные или случайные, последовательные или особые, связанные с использованием изделия.
3. Услуги по гарантийному обслуживанию могут быть оказаны при обращении потребителя к Производителю по гарантийному случаю в период до истечения гарантийного срока.
4. Настоящая гарантия не распространяется на изделия с измененным, неразборчивым или отсутствующим на изделии серийным номером.
5. Производитель принимает на обслуживание изделия без установленных дополнительных элементов, в том числе носителей информации, декоративных и защитных элементов. До передачи изделия Производителю на обслуживание, необходимо отделить все элементы, не входящие в комплектацию поставки изделия. Производитель не несет ответственности за детали/элементы, не входящие в комплект поставки изделия, переданные вместе с изделием на обслуживание.
6. Все дефектные изделия/детали изделия, которые подверглись замене на новые, переходят в собственность Производителя.
7. Настоящая гарантия не распространяется на:
 - 7.1. Периодическое обслуживание, ремонт или замену частей в связи с их естественным износом*;
 - 7.2. Расходные материалы (компоненты), которые требуют периодической замены на протяжении срока службы изделия. Например: элементы питания, карты памяти.
 - 7.3. Риски, связанные с транспортировкой изделия для обслуживания;
 - 7.4. Недостатки изделия, вызванные неправильной эксплуатацией изделия:
 - 7.4.1. Неправильное обращение, повлекшее физические, косметические повреждения или повреждения поверхности, деформацию изделия или повреждение сенсорных панелей;
 - 7.4.2. Нарушение правил и условий установки, эксплуатации и обслуживания изделия, изложенных в Руководстве пользователя и другой документации, передаваемой Потребителю в комплекте с изделием;

- 7.4.3. Установку или использование изделия с нарушением технических стандартов и норм безопасности, действующих в стране установки или эксплуатации.
 - 7.4.4. Использование программного обеспечения, не входящего в комплект поставки изделия или в результате неправильной установки, настройки, изменения (вмешательства в программный код) программного обеспечения, входящего в комплект поставки изделия;
 - 7.4.5. Использование изделия с аксессуарами, периферийным оборудованием и другими устройствами, тип, состояние и стандарт которых не соответствует рекомендациям Производителя;
 - 7.4.6. Несанкционированного вмешательства в конструкцию изделия, в том числе попытка осуществления самостоятельного ремонта;
 - 7.4.7. Несчастных случаев, пожаров, попадания насекомых, инородных жидкостей, химических веществ, других веществ, затопления, вибрации, высокой температуры, неправильной вентиляции, колебания напряжения, использования повышенного или недопустимого питания, облучения, электростатических разрядов, включая разряд молнии, и иных видов внешнего воздействия или влияния.
8. Настоящая гарантия распространяется исключительно на аппаратные компоненты изделия. Гарантия не распространяется на программное обеспечение.
 9. Срок службы изделия составляет 5 лет от даты производства изделия. Использование товара по истечении срока службы может представлять опасность для здоровья или имущества потребителя. Ответственность за любые последствия эксплуатации изделия после истечения срока службы в полном объеме возлагается на лицо, осуществляющее эту эксплуатацию.

* Под естественным износом понимается ожидаемое уменьшение пригодности детали в результате износа или обычного воздействия окружающей среды. Интенсивность износа и долговечность детали, зависит от условий ее работы (характера нагрузки, величины удельного давления, температуры и т.д.), а также материала детали, регулировки, смазки, своевременности и тщательности выполнения работ по техническому обслуживанию, соблюдения правил и условий эксплуатации изделия, изложенных в Руководстве пользователя.

Произведено в Китае
по заказу и под контролем ООО "НОВИ ГРУПП" Россия

Все торговые марки являются собственностью их законных владельцев.
Настоящий документ и содержащаяся в нем информация защищены авторским правом.
Все права защищены © Copyright 2026 ООО "НОВИ ГРУПП" (Novihome™)



ОТДЕЛ
ТЕХНИЧЕСКОГО
КОНТРОЛЯ
novihome

08.03.2026



novihome

СИСТЕМА КОНТРОЛЯ И УПРАВЛЕНИЯ ДОСТУПОМ RIM LOCK KIT



v.1.1

ТЕХНИЧЕСКИЙ ПАСПОРТ ГАРАНТИЙНЫЙ ТАЛОН

ОПИСАНИЕ

Комплект Novihome™ RIM LOCK KIT предназначен для организации автономной системы контроля и управления доступом на закрытую территорию по средством механических и бесконтактных ключей, а также цифровых паролей. Основной системой является контроллер со встроенным считывателем ключей формата EM-Marin и кодонаборной клавиатурой с белой подсветкой. Водонепроницаемый корпус контроллера выполнен из прочного ABS-пластика и позволяет эксплуатировать устройство на улице.

В качестве запирающего механизма в комплекте имеется электромеханический замок, разблокировка которого снаружи может осуществляться с помощью брелоков или механических ключей, а также цифровых паролей. Изнутри замок открывается кнопкой, которая может быть заблокирована. Стоит отметить, что при отключении электричества электромеханический замок сам не открывается. Корпус замка изготовлен из нержавеющей стали и подходит для любых калиток и дверей (правые, левые, открывающиеся внутрь и наружу).

Вся система запитывается от комплектного блока питания с номинальным током 3А.

В набор входит все для установки и подключения: гибкий переход, крепеж, разъемы и кабель.

Комплект СКУД Novihome™ RIM LOCK KIT идеально подойдет для использования на даче или загородном доме. Система может эксплуатироваться как самостоятельно, так и в совокупности с любым домофоном.

Производитель оставляет за собой право без уведомления Потребителя вносить изменения в конструкцию изделия, технические характеристики и комплектацию для улучшения их технологических и эксплуатационных параметров.

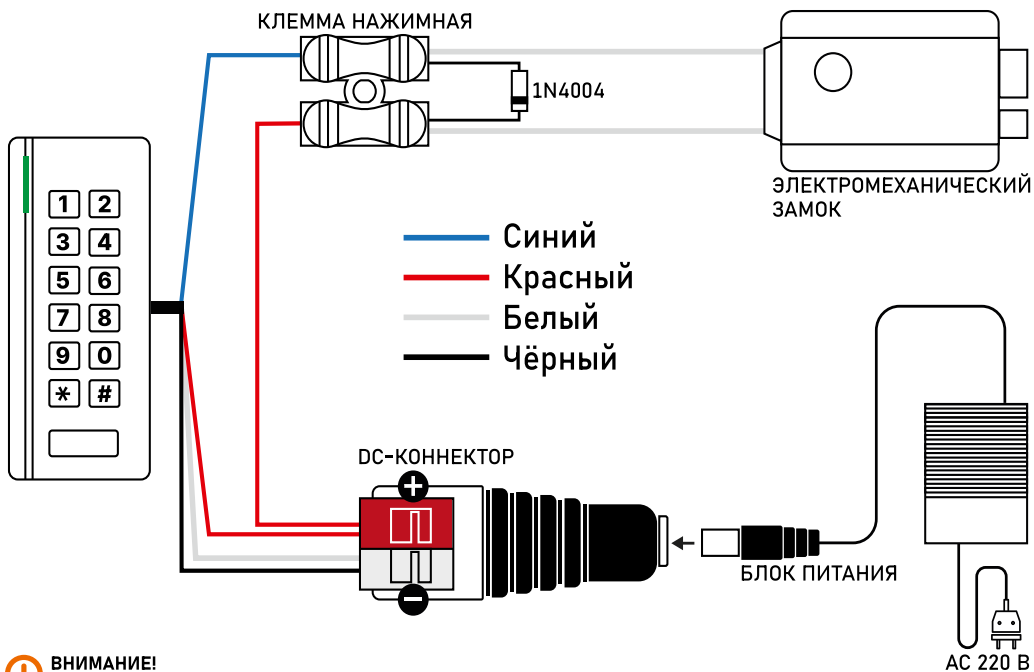
ОСОБЕННОСТИ

- Универсальный электромеханический замок из нержавеющей стали
- Прочный корпус контроллера из ABS-пластика
- Отпирание замка брелоками, паролем и механическими ключами
- Механические и бесконтактные ключи в комплекте
- Блок питания, кабель, гибкий переход, разъемы и крепеж в комплекте

КОМПЛЕКТАЦИЯ

- Контроллер – 1 шт.
- Защитный диод 1N4004 – 1 шт.
- Ключ Togeth – 1 шт.
- Пользовательский RFID-ключ – 7 шт.
- Электромеханический замок – 1 шт.
- Ответная часть для замка – 1 шт.
- Цилиндровый механизм – 1 шт.
- Ключ для замка – 3 шт.
- Блок питания DC 12В 3А – 1 шт.
- Гибкий дверной переход – 1 шт.
- DC-коннектор для подключения питания – 1 шт.
- Клемма соединительная нажимная – 1 шт.
- 2-проводный кабель 4 м – 1 шт.
- Форма для точного монтажа – 1 шт.
- Крепежный комплект – 3 шт.
- Паспорт и гарантийный талон – 1 шт.

СХЕМА ПОДКЛЮЧЕНИЯ



ВНИМАНИЕ!
Во избежание некорректной работы установка защитного диода 1N4004 параллельно замку в обратной полярности обязательна.

БЫСТРЫЙ СТАРТ

Мастер-пароль по умолчанию – 123456

ОПЕРАЦИЯ	КОМБИНАЦИЯ
Добавление RFID-ключа	*(Мастер-пароль)#1(Чтение ключа)* можно добавлять все ключи по очереди
Добавление Пароля	*(Мастер-пароль)#1(UserID)#(Пароль)* где: UserID – число от 0 до 989 Пароль – комбинация из 4–6 цифр
Проход по RFID-ключу	Чтение действительного ключа
Проход по Паролю	Пароль#

ИНСТРУКЦИЯ



Инструкция на официальном сайте www.novihome.ru или отсканируйте QR-код.

ЕДИНАЯ СЛУЖБА ПОДДЕРЖКИ



Telegram chat
[tp@novicam.ru](https://t.me/novicam.ru)

СПЕЦИФИКАЦИЯ КОНТРОЛЛЕРА

МОДЕЛЬ	RIM LOCK KIT (v.4185)
СИСТЕМА	
Ёмкость	до 1000 RFID-ключей/паролей
Режим работы	только RFID-ключ только Пароль RFID-ключ или Пароль RFID-ключ и Пароль
Формат идентификаторов	EM-Marin
Частота	125 кГц
Расстояние чтения	до 6 см
Индикация	Световая и звуковая
Программирование	Кодовое
Тампер	Фоторезистор
Коммутация	10-проводная подготовка
ПОДКЛЮЧЕНИЕ	
Тип реле	Электромеханическое, "сухой" контакт Н.Р./Н.З., импульсный и триггерный режимы
Коммутационные параметры реле	2А, АС 250В 2А, АС 30В
Длительность сработки реле	от 0 до 99 сек.
Тип контактов кнопки	Н.Р.
Тревожные входы/выходы	1/1 (макс. нагрузка 5А)
ФИЗИЧЕСКИЕ ПАРАМЕТРЫ	
Класс защиты	IP66
Тип кнопок	Механические с отключаемой подсветкой
Материал	Пластик
Монтаж	Накладной
Температурный режим	-40°C...+50°C
Габаритные размеры	50×122×21 мм
Питание	DC 9-18 В, 0,08 А, 1 Вт

СПЕЦИФИКАЦИЯ ЭЛЕКТРОМЕХАНИЧЕСКОГО ЗАМКА

МОДЕЛЬ	RIM LOCK KIT (v.4185)
СИСТЕМА	
Управление	Ключ снаружи / Кнопкой с блокировкой ключом изнутри / Дистанционно напряжением
Взводная пружина	Регулируемая
Толщина двери	до 80 мм
Коммутация	2-проводная
ФИЗИЧЕСКИЕ ПАРАМЕТРЫ	
Класс защиты	IP50
Материал корпуса	Нержавеющая сталь
Монтаж	Накладной
Температурный режим	-40°C...+50°C
Размер (ш×в×г)	165×105×55 мм
Питание	DC 9-12 В, 2 А, 24 Вт

ГАРАНТИЙНЫЕ ОБЯЗАТЕЛЬСТВА

Производитель гарантирует исправность изделия и его нормальную работу в течение 1 (одного) года с даты продажи/передачи потребителю при соблюдении условий, изложенных в Руководстве пользователя. Дата продажи подтверждается документами о покупке (товарный чек, товарная накладная, пр.) Для подтверждения даты продажи просим Вас сохранять документы о покупке изделия на весь период гарантийного срока. Дата передачи потребителю подтверждается документами передачи товара. Если в течение гарантийного срока в изделии обнаружится недоста-

ток, Производитель по настоящей гарантии безвозмездно произведет ремонт/замену изделия ненадлежащего качества или его дефектных деталей в соответствии с приведенными ниже Условиями гарантийного обслуживания. Ремонт/замена изделия или его дефектных деталей может производиться с использованием новых и/или восстановленных деталей по решению Производителя. При выявлении недостатков в работе изделия потребителю следует обратиться в Единую службу поддержки.