

УСЛОВИЯ ГАРАНТИЙНОГО ОБСЛУЖИВАНИЯ

1. В соответствии с данной гарантией Производитель дает обязательства в течение гарантийного срока устранить недостаток в изделии или осуществить замену изделия, на которое распространяются условия настоящей гарантии.
2. Производитель не несет ответственности за любой ущерб, убытки или расходы, прямые, кос-венные или случайные, последовательные или особые, связанные с использованием изделия.
3. Услуги по гарантийному обслуживанию могут быть оказаны при обращении потребителя к Производителю по гарантийному случаю в период до истечения гарантийного срока.
4. Настоящая гарантия не распространяется на изделия с измененным, неразборчивым или отсутствующим на изделии серийным номером.
5. Производитель принимает на обслуживание изделия без установленных дополнительных элементов, в том числе носителей информации, декоративных и защитных элементов. До передачи изделия Производителю на обслуживание, необходимо отделить все элементы, не входящие в комплектацию поставки изделия. Производитель не несет ответственности за детали/элементы, не входящие в комплект поставки изделия, переданные вместе с изделием на обслуживание.
6. Все дефектные изделия/детали изделия, которые подверглись замене на новые, переходят в собственность Производителя.
7. Настоящая гарантия не распространяется на:
 - 7.1. Периодическое обслуживание, ремонт или замену частей в связи с их естественным износом*;
 - 7.2. Расходные материалы (компоненты), которые требуют периодической замены на протяжении срока службы изделия. Например: элементы питания, карты памяти.
 - 7.3. Риски, связанные с транспортировкой изделия для обслуживания;
 - 7.4. Недостатки изделия, вызванные неправильной эксплуатацией изделия:
 - 7.4.1. Неправильное обращение, повлекшее физические, косметические повреждения или повреждения поверхности, деформацию изделия или повреждение сенсорных панелей;
 - 7.4.2. Нарушение правил и условий установки, эксплуатации и обслуживания изделия, изложенных в Руководстве пользователя и другой документации, передаваемой Потребителю в комплекте с изделием;

- 7.4.3. Установку или использование изделия с нарушением технических стандартов и норм безопасности, действующих в стране установки или эксплуатации.
 - 7.4.4. Использования программного обеспечения, не входящего в комплект поставки изделия или в результате неправильной установки, настройки, изменения (вмешательства в программный код) программного обеспечения, входящего в комплект поставки изделия;
 - 7.4.5. Использования изделия с аксессуарами, периферийным оборудованием и другими устройствами, тип, состояние и стандарт которых не соответствует рекомендациям Производителя;
 - 7.4.6. Несанкционированного вмешательства в конструкцию изделия, в том числе попытка осуществления самостоятельного ремонта;
 - 7.4.7. Несчастных случаев, пожаров, попадания насекомых, инородных жидкостей, химических веществ, других веществ, затопления, вибрации, высокой температуры, неправильной вентиляции, колебания напряжения, использования повышенного или недопустимого питания, облучения, электростатических разрядов, включая разряд молнии, и иных видов внешнего воздействия или влияния.
8. Настоящая гарантия распространяется исключительно на аппаратные компоненты изделия. Гарантия не распространяется на программное обеспечение.
 9. Срок службы изделия составляет 5 лет от даты производства изделия. Использование товара по истечении срока службы может представлять опасность для здоровья или имущества потребителя. Ответственность за любые последствия эксплуатации изделия после истечения срока службы в полном объеме возлагается на лицо, осуществляющее эту эксплуатацию.

* Под естественным износом понимается ожидаемое уменьшение пригодности детали в результате износа или обычного воздействия окружающей среды. Интенсивность износа и долговечность детали, зависит от условий ее работы (характера нагрузки, величины удельного давления, температуры и т.д.), а также материала детали, регулировки, смазки, своевременности и тщательности выполнения работ по техническому обслуживанию, соблюдения правил и условий эксплуатации изделия, изложенных в Руководстве пользователя.

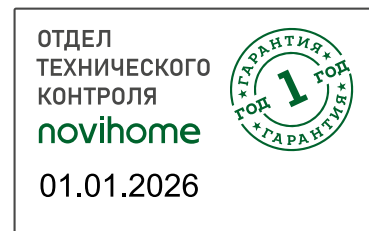
ТЕХНИЧЕСКАЯ ПОДДЕРЖКА



Telegram chat
tp@novicam.ru

Произведено в Китае
по заказу и под контролем ООО "Нови Индастри" Россия

Все торговые марки являются собственностью их законных владельцев. Настоящий документ и содержащаяся в нем информация защищены авторским правом. Все права защищены © Copyright 2026 ООО "Нови Индастри" (Novihome™)



novihome

FULL HD ВИДЕОДОМОФОНЫ С ПЕРЕАДРЕСАЦИЕЙ ВЫЗОВА НА СМАРТФОН

RENDER 10 FHD WIFI RENDER 10 FHD WIFI KIT

ТЕХНИЧЕСКИЙ ПАСПОРТ ГАРАНТИЙНЫЙ ТАЛОН

ОПИСАНИЕ

Видеодомофон Novihome™ RENDER предназначен для организации видеointеркома.

Главной особенностью данного видеодомофона является возможность работы с мобильным приложением Smart Life (TuYa) для переадресации вызова на смартфон. При необходимости через приложение можно посмотреть видео с входной зоны, поговорить с гостем, открыть замок или ворота. Сенсорный 10.1" IPS дисплей дает насыщенное цветное изображение практически при любых углах просмотра. Видеодомофон поддерживает 2 вызывные панели, до 3 видеокамер, 2 охранных датчика, а также до 3 дополнительных видеодомофонов.

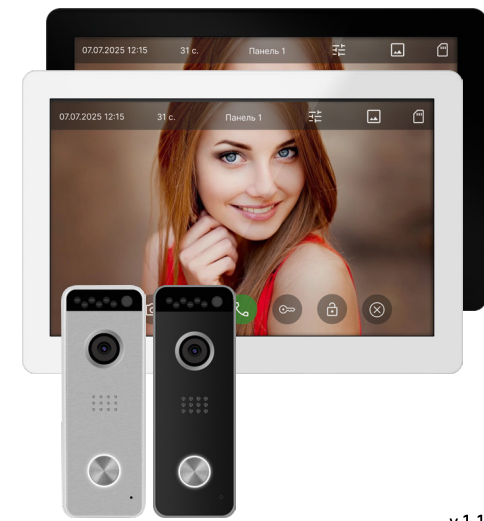
Для записи фото или видео с вызывных панелей и видеокамер потребуется microSD карта памяти ёмкостью до 128 Гб. Запись может осуществляться по детектору движения, вручную, по срабатыванию датчика или при нажатии кнопки на вызывной панели.

Видеодомофон можно подключить к подъездной многоквартирной системе через соответствующий модуль сопряжения с поддержкой сигнала HOOK.

Для запуска системы достаточно воткнуть вилку видеодомофона в розетку, предварительно соединив его с вызывной панелью 5-метровым кабелем, входящим в комплект.

Данный комплект станет незаменимым помощником по обеспечению безопасности и контроля доступа в магазинах, складах, квартирах, загородных домах, офисах, а также прекрасно впишется в любой интерьер благодаря двум цветовым исполнениям.

Производитель оставляет за собой право без уведомления Потребителя вносить изменения в конструкцию изделия, технические характеристики и комплектацию для улучшения их технологических и эксплуатационных параметров.



v.1.1

ОСОБЕННОСТИ

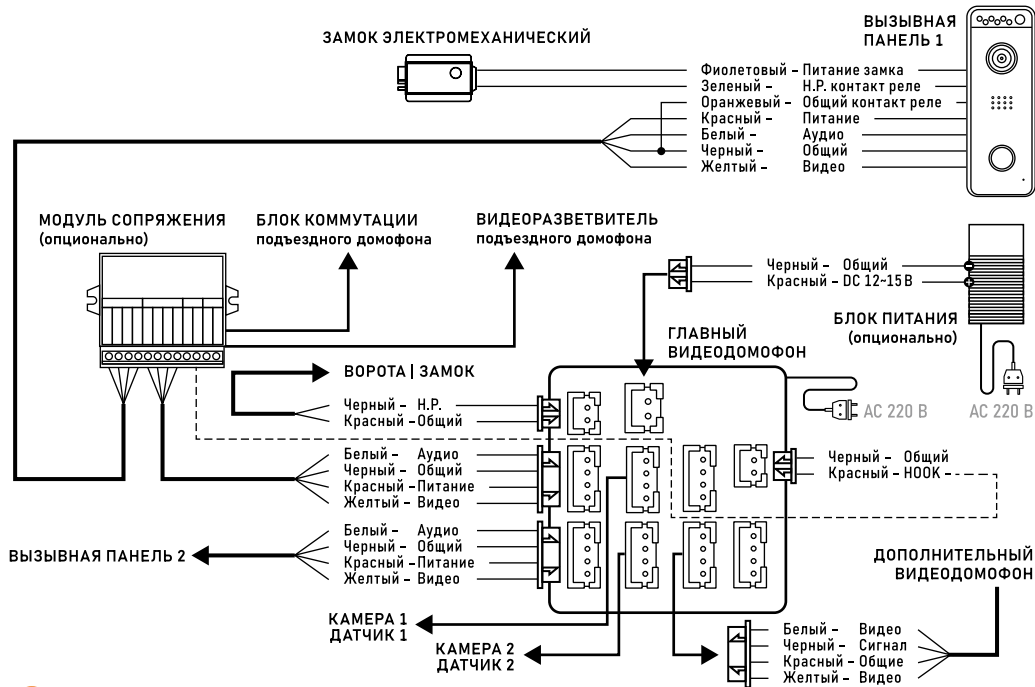
- Сенсорный HD IPS (super fine TFT) дисплей 10.1"
- Full HD вызывная панель с 5 м кабелем в комплекте*
- Подключение 2-ой вызывной панели, 3 доп. домофонов, до 3 видеокамер и 2 датчиков
- Встроенное реле для управления замком или воротами
- Голосовая почта (автоответчик)
- Информатор разблокировки замка
- Часы с виджетом погоды
- Совместим с подъездным домофоном через модуль сопряжения с поддержкой сигнала HOOK
- Переадресация вызова на смартфон (Smart Life|TuYa Smart)
- Питание от сети AC 180-240V или опционально от внешнего блока питания

КОМПЛЕКТАЦИЯ

- | | |
|---|----------|
| ■ Видеодомофон – | 1 шт. |
| ■ Вызывная панель с 5 м кабелем – | 1* шт. |
| ■ Кронштейн для установки домофона – | 1 шт. |
| ■ Крепежная пластина для панели – | 1* шт. |
| ■ Угловое крепление для панели – | 1* шт. |
| ■ 4-проводная подготовка – | 7 шт. |
| ■ 2-проводная подготовка для внешнего питания – | 1 шт. |
| ■ 2-проводная подготовка – | 2 шт. |
| ■ Крепежный комплект – | 1/2* шт. |
| ■ Форма точного монтажа – | 1/3* шт. |
| ■ Защитный диод 1N4004 – | 1* шт. |
| ■ Паспорт и гарантийный талон – | 1 шт. |

* – Только для комплектов Novihome™ RENDER 10 FHD WIFI KIT

СХЕМА ПОДКЛЮЧЕНИЯ



ВНИМАНИЕ!

Для защиты вызывной панели от импульсов самоиндукции рекомендуется параллельно замку в обратной полярности подключить выпрямительный диод 1N4004, если конструкцией замка он не предусмотрен.

СПЕЦИФИКАЦИЯ ВИДЕОДОМОФОНА

| Модель | WHITE RENDER 10 FHD WIFI (v.4067) WHITE RENDER 10 FHD WIFI KIT (v.4072) | DARK RENDER 10 FHD WIFI (v.4068) DARK RENDER 10 FHD WIFI KIT (v.4073) |
|------------------------------|--|--|
| СИСТЕМА | | |
| Дисплей | Ёмкостной сенсорный ЖК IPS (Super fine TFT) 10.1" 1280×800 | |
| Система | Видео: AHD (1080p/720p)/CVBS (PAL/NTSC); Аудио: Полудуплекс | |
| Мелодии | 12 (индивидуальная для каждой панели); Пользовательские MP3; Отключение мелодии на вызывной панели | |
| Запись | Фото или видео (авто / вручную / по движению / по тревоге) | |
| Формат сжатия | Запись: MP4 (640x360), JPG; Воспроизведение: MP4, JPG, PNG, MP3 | |
| ИНТЕРФЕЙС | | |
| Управление замком | 1. Через вызывные панели 2. Встроенное электромеханическое реле Н.Р. (2 А, DC 12 В) | |
| Вызывная панель | до 2 | |
| Видеокамера | до 3 | |
| Дополнительные видеодомофоны | до 3 (адресный интерком) | |

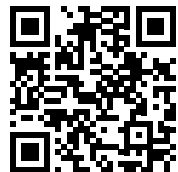
ИНСТРУКЦИЯ



Полное Руководство пользователя можно скачать на официальном сайте www.novihome.ru или отсканировав QR-код.

Пароль для входа в меню настроек, по умолчанию: 1234

МОБИЛЬНОЕ ПРИЛОЖЕНИЕ



Приложение Smart Life - Smart Living для Android & iOS

| | |
|------------------------------|--|
| Память | Слот для карт microSD (до 128 Гб, класс 10 и выше) |
| Датчики | 2 |
| СОВМЕСТИМОСТЬ | |
| Координатные домофоны | Vizit, Cyfral, Eltiss, Метаком через модули МСК (HOOK), МСК СЛИМ (HOOK), МС-VZ, GEBEL-1 |
| Цифровые домофоны | Даксис, Proel, Laskomex, Keyman-Polylock, Маршал-Raikmann, Метаком через модуль МСЦ (HOOK), МСЦ СЛИМ (HOOK), МС-XL |
| Вызывные панели | AHD(1080p/720p)/CVBS(PAL/NTSC) с 4-проводным подключением (автоопределение) |
| Видеокамеры | AHD(1080p/720p)/CVBS(PAL/NTSC) |
| Видеодомофоны | Novihome RENDER |
| СЕТЬ | |
| Протоколы | DHCP, TCP/IP |
| Приложения (Облачный сервис) | Smart Life, Tuya Smart |
| Беспроводной интерфейс | Wi-Fi: 802.11b/g/n Протокол WEP с алгоритмом шифрования RC4 и длиной ключа 64/128 бит, Протокол WPA-PSK с алгоритмом шифрования RC4/TKIP и длиной ключа 128 бит, Протокол WPA2-PSK с алгоритмом шифрования AES и длиной ключа 128 бит |
| ФИЗИЧЕСКИЕ ПАРАМЕТРЫ | |
| Материал | Пластик, акрил |
| Монтаж | Накладной |
| Цвет корпуса | Белый Черный |
| Температурный режим | -10°... +50° С |
| Габаритные размеры | 245×172×19 мм |
| Питание | AC 180-240 В/DC 12-15 В, 0,4 А, 4,8 Вт |

СПЕЦИФИКАЦИЯ ВЫЗЫВНОЙ ПАНЕЛИ

| Модель | WHITE RENDER 10 FHD WIFI KIT (v.4072) | DARK RENDER 10 FHD WIFI KIT (v.4073) |
|-----------------------------|--|--------------------------------------|
| СИСТЕМА | | |
| Матрица | 1/2.7" CMOS, 2.1 Мп, 0.1 люкс (цвет), 0 люкс (подсветка вкл.), механический ИК-фильтр | |
| Стандарт | Видео: AHD (1080p/720p)/CVBS (PAL); Аудио: Полудуплекс | |
| Управление | Механическая кнопка с трехцветной индикацией состояний | |
| Подсветка | Автоматическая ИК-подсветка до 3 м (120°) | |
| ОПТИКА | | |
| Объектив | 1.9 мм | |
| Угол обзора | 140° (по диагонали), 136° (по горизонтали), 70° (по вертикали) | |
| ИНТЕРФЕЙС | | |
| Подключение | 4-проводная подготовка (аудио, видео, питание, общий) | |
| Управление замком | Электромеханическое реле Н.Р./Н.З. (2 А, DC 30 В; 1 А, AC 125 В) БУЗ - управление электромеханическим замком без БП (кратковременный импульс 2 А) | |
| Видеовыход | AHD 1080p/AHD 720p/CVBS | |
| ФИЗИЧЕСКИЕ ПАРАМЕТРЫ | | |
| Класс защиты | IP66 | |
| Материал | Металл | |
| Цвет | Серебро Черный | |
| Монтаж | Накладной, под углом | |
| Температурный режим | -45°С...+60°С | |
| Размер (Ш×В×Г) | 48×132×19 мм | |
| Питание | DC 12-15 В, 0.1 А, 1.2 Вт (провод для постоянного питания видеокамеры) | |

ГАРАНТИЙНЫЕ ОБЯЗАТЕЛЬСТВА

Производитель гарантирует исправность изделия и его нормальную работу в течение 1 (одного) года с даты продажи/передачи потребителю при соблюдении условий, изложенных в Руководстве пользователя. Дата продажи подтверждается документами о покупке (товарный чек, товарная накладная, пр.) Для подтверждения даты продажи просим Вас сохранять документы о покупке изделия на весь период гарантийного срока. Дата передачи Потребителю подтверждается документами передачи товара.

Если в течение гарантийного срока в изделии обнаружится недостаток, Производитель по настоящей гарантии безвозмездно произведет ремонт/замену изделия ненадлежащего качества или его дефектных деталей в соответствии с приведенными ниже Условиями гарантийного обслуживания. Ремонт/замена изделия или его дефектных деталей может производиться с использованием новых и/или восстановленных деталей по решению Производителя. При выявлении недостатков в работе изделия Потребителю следует обратиться в Единую службу поддержки любым удобным способом.