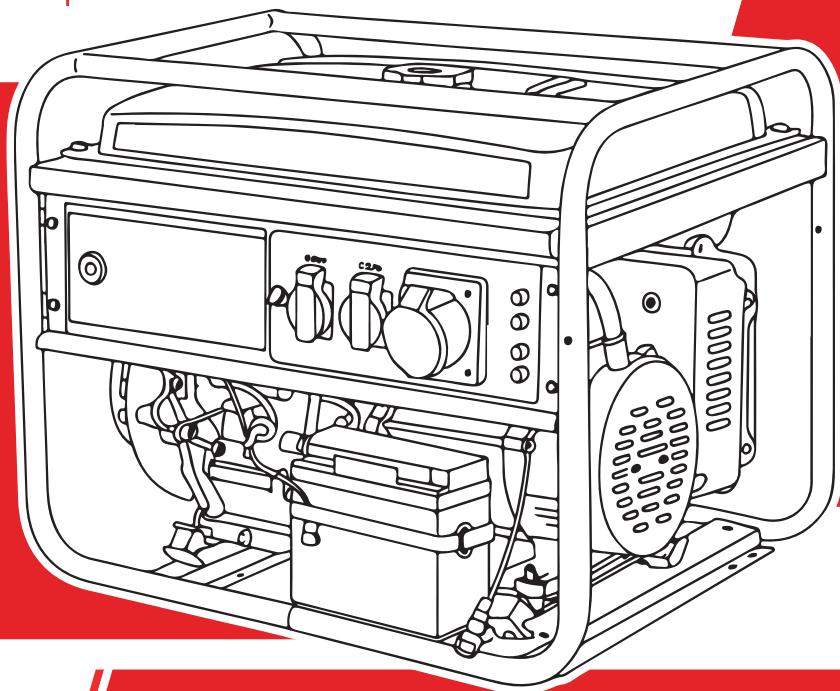




**PROGRESS**  
*power*

# РУКОВОДСТВО ПОЛЬЗОВАТЕЛЯ

ДЛЯ БЕНЗИНОВЫХ ГЕНЕРАТОРОВ  
Progress power HD



Внимательно ознакомьтесь с инструкцией для  
получения максимально положительного  
и безопасного опыта эксплуатации



# **PROKRESS** *power*

Уважаемый покупатель! Благодарим Вас за выбор продукции компании Prokress Power. Вы приобрели надежный и эффективный традиционный генератор, идеально подходящий для бытовых и профессиональных задач.

Внимательно ознакомьтесь с инструкцией перед началом эксплуатации. Чёткое соблюдение рекомендаций обеспечит долговечность, безопасность и надежную работу генератора. Сохраните данную инструкцию, чтобы при необходимости Вы могли обратиться к ней в дальнейшем. При передаче генератора другому лицу обязательно передайте ему и инструкцию.



Желаем приятного использования и максимальной эффективности в работе!

С уважением,  
команда Prokress Power  
Сайт: [prokresspower.ru](http://prokresspower.ru)

<b>01. Введение</b>	<b>3</b>
- Общие сведения	
- Области применения	
- Особенности работы	
- Условия эксплуатации	
<b>02. Меры безопасности</b>	<b>4</b>
- Общие требования безопасности	
- Меры пожарной безопасности	
- Электробезопасность	
<b>03. Устройство генератора</b>	<b>6</b>
- Общие сведения	
- Основные узлы генератора	
- Панель управления	
<b>04. Подготовка к работе</b>	<b>9</b>
- Установка генератора	
- Заправка масла	
- Заправка топлива	
- Проверка фильтра	
- Заземление	
<b>05. Запуск генератора</b>	<b>11</b>
- Запуск с ручным стартером	
- Запуск с электростартером	
- Подключение нагрузки	
<b>06. Обкатка генератора</b>	<b>12</b>
- Общие сведения	
- Общие правила	
- Порядок обкатки	
- После обкатки	
<b>07. Остановка генератора</b>	<b>13</b>
- Порядок остановки	
- Дополнительные рекомендации	
<b>08. Обслуживание и уход</b>	<b>14</b>
- График технического обслуживания	
- Замена масла	
- Обслуживание воздушного фильтра	
- Обслуживание свечи зажигания	
- Хранение генератора	
<b>09. Характеристики</b>	<b>16</b>
<b>10. Возможные неисправности и их решения</b>	<b>17</b>
<b>11. Информация о гарантии</b>	<b>18</b>
<b>12. Гарантийный талон</b>	<b>19</b>

# ВВЕДЕНИЕ

## Общие сведения

Традиционные бензиновые генераторы предназначены для автономного производства электроэнергии в условиях отсутствия или перебоев электроснабжения.

## Области применения:

- резервного питания жилых домов, офисов и объектов малого бизнеса;
- эксплуатации на даче, в кемпингах и в туристических поездках;
- обеспечения электроэнергией на строительных площадках и при проведении монтажных работ;
- подключения электромеханических инструментов, освещения, бытовой техники и оборудования, не требующего сверхточного синусоидального напряжения.

Производитель постоянно совершенствует конструкцию генераторов, поэтому возможны незначительные изменения в деталях или комплектации, не отражённые в настоящем руководстве. Эти изменения не влияют на порядок эксплуатации.

## Особенности работы традиционных генераторов:

- Надёжная конструкция — простая и ремонтпригодная схема выработки электроэнергии через синхронный или асинхронный альтернатор.
- Длительный непрерывный режим работы при условии соблюдения технических ограничений.
- Устойчивость к изменению нагрузки — генератор автоматически поддерживает стабильные обороты двигателя при изменении подключённой нагрузки.
- Широкий диапазон применения — от бытовых приборов до электроинструмента.

Генератор вырабатывает переменный ток с допустимыми колебаниями частоты и напряжения. Не рекомендуется подключать к нему чувствительную электронику без дополнительной стабилизации напряжения.

### Условия эксплуатации:

- Температурный диапазон: от  $-10\text{ }^{\circ}\text{C}$  до  $+40\text{ }^{\circ}\text{C}$ .
- Использовать только в сухих, хорошо проветриваемых местах.
- Запрещено работать под дождём или в условиях высокой влажности.
- Запрещено использовать в закрытых помещениях из-за опасности отравления угарным газом.

# МЕРЫ БЕЗОПАСНОСТИ

Перед эксплуатацией генератора внимательно ознакомьтесь с приведёнными ниже требованиями. Несоблюдение мер безопасности может привести к тяжёлым травмам, пожару, поражению электрическим током или смерти.

### Общие требования безопасности

- Никогда не используйте генератор в закрытых или частично закрытых помещениях (гаражи, подвалы, сараи, теплицы).
- Угарный газ не имеет запаха и может привести к смертельному отравлению за несколько минут.
- Работайте только на открытом воздухе и на расстоянии не менее 6 метров от любых окон, дверей и вентиляционных отверстий.
- Используйте генератор только по назначению, указанному в руководстве.
- Не допускайте к работе детей и лиц, не знакомых с инструкцией.
- Убедитесь, что генератор надёжно установлен на ровной и устойчивой поверхности.

Даже при правильной эксплуатации угарный газ может проникнуть в помещение. Рекомендуется использовать датчик СО в жилых зданиях при работе генератора поблизости.

### Меры пожарной безопасности

- Не курите и не используйте открытое пламя рядом с генератором.
- Не заправляйте топливный бак при работающем или горячем двигателе.
- Дайте двигателю остыть не менее 2–3 минут перед открытием крышки бака.
- Не переполняйте топливный бак — оставляйте не менее 25 мм до края заливной горловины.
- Немедленно вытирайте пролитое топливо сухой чистой тряпкой.
- Храните топливо в плотно закрытой, одобренной для бензина таре, вдали от источников тепла.

### Электробезопасность

- Всегда заземляйте генератор перед использованием (см. раздел 04).
- Не касайтесь оголенных проводов и розеток.
- Не используйте генератор в дождь или при высокой влажности.
- Не подключайте генератор напрямую к электрической сети здания без ввода через автоматический переключатель ввода резерва (АВР), установленный квалифицированным электриком.
- При работе на металлических настилах или в условиях высокой проводимости используйте удлинитель с устройством защитного отключения (УЗО).

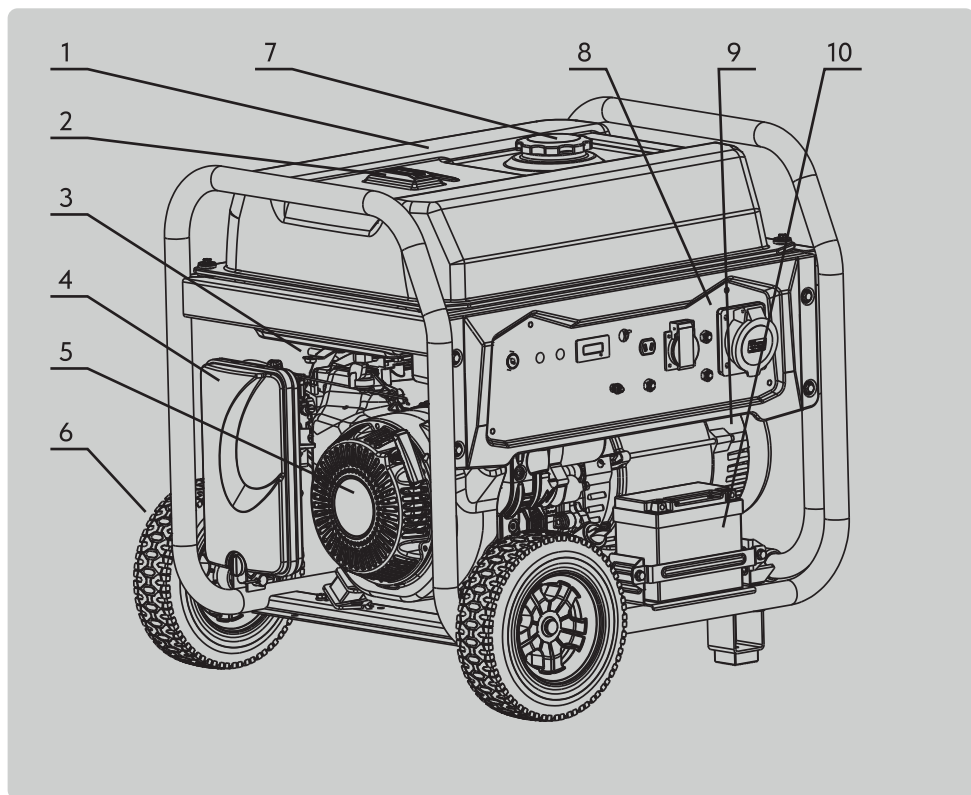
### Механическая безопасность

- Не прикасайтесь к горячим частям генератора (глушитель, цилиндр, головка блока) во время и после работы.
- Не размещайте генератор вблизи легковоспламеняющихся материалов (древесина, ткань, бумага).
- Не допускайте попадания в генератор посторонних предметов, пыли, грязи и влаги.
- Отключайте генератор от всех нагрузок перед запуском и остановкой.

# УСТРОЙСТВО ГЕНЕРАТОРА

## Общие сведения

Традиционный бензиновый генератор состоит из двигателя внутреннего сгорания, альтернатора, топливной системы, системы управления и защитных устройств. Конструкция и расположение элементов могут незначительно отличаться в зависимости от модели, но общий принцип остаётся одинаковым.



## Основные узлы генератора

### 1. Топливный бак

Служит для хранения бензина, необходимого для работы двигателя.

**Внимание:** Не переполняйте бак и не допускайте попадания грязи или воды в топливо.

### 2. Окно контроля топлива

Позволяет легко определить уровень топлива в баке без снятия крышки.

### 3. Воздушная заслона

Используется для регулирования подачи воздуха в карбюратор при запуске двигателя.

### 4. Воздушный фильтр

Очищает поступающий в карбюратор воздух от пыли и мелких частиц.

Чистый воздушный фильтр обеспечивает стабильную работу двигателя и снижает износ.

**Внимание:** Работайте только с установленным фильтром.

### 5. Ручной стартер двигателя

Используется для приведения двигателя в рабочее состояние.

### 6. Транспортировочные колеса

Обеспечивают удобство перемещения генератора.

### 7. Крышка/фильтр топливного бака

Закрывает горловину топливного бака, предотвращая проливание и испарение бензина. Оснащена встроенным фильтрующим элементом.

### 8. Панель управления

На панели управления расположены органы запуска и остановки генератора, розетки для подключения потребителей, индикаторы, предохранители.

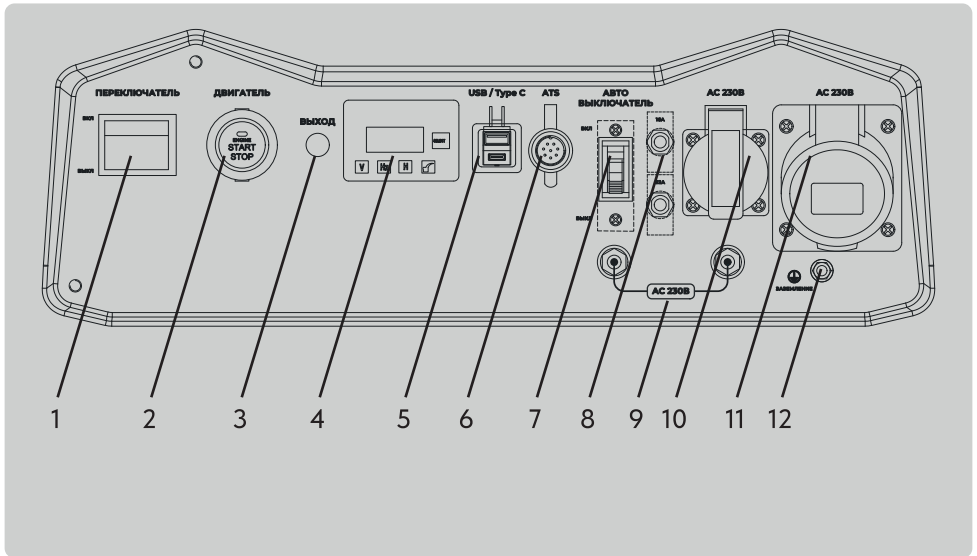
### 9. Выхлопная система

Предназначена для отвода и снижения уровня шума отработанных газов.

### 10. Аккумулятор (опционально)

Используется в моделях генераторов, оснащённых электростартером.

Обеспечивает подачу энергии на стартер и систему управления, облегчая запуск двигателя.



### Панель управления

1. Переключатель (ВКЛ/ВЫКЛ) двигателя
2. Клавиша запуска двигателя
3. Индикатор работы
4. Цифровой дисплей (В/Гц/Ч/Масло)
5. Порты подключения USB/Type C
6. Выход для подключения блока ATS
7. Авто выключатель двигателя
8. Защита от перегрузки 16А/32А
9. Клемы для снятия полной мощности
10. Бытовая розетка 230В 16А
11. Усиленная розетка 230В 32А
12. Клема заземления

# ПОДГОТОВКА К РАБОТЕ

Перед первым запуском генератора необходимо выполнить ряд подготовительных действий. Несоблюдение этих требований может привести к повреждению оборудования или его неправильной работе.

## Установка генератора

- Установите генератор на ровную, сухую и прочную поверхность.
- Не размещайте генератор вблизи легковоспламеняющихся материалов.
- Обеспечьте свободный доступ воздуха к системе охлаждения.

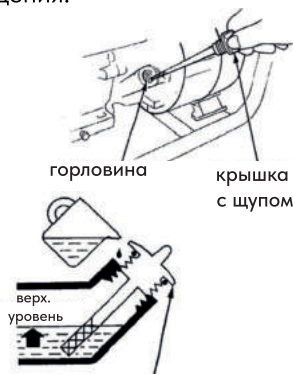
## Заправка моторного масла

Двигатель поставляется без масла.

Запуск без масла приведёт к его поломке.

### Порядок действий:

- Открутите крышку масляной горловины с щупом.
- Залейте рекомендованное масло (SAE 10W-30)
- Проверьте уровень масла с помощью щупа — он должен находиться между отметками MIN и MAX.
- Закрутите крышку и протрите возможные подтёки.

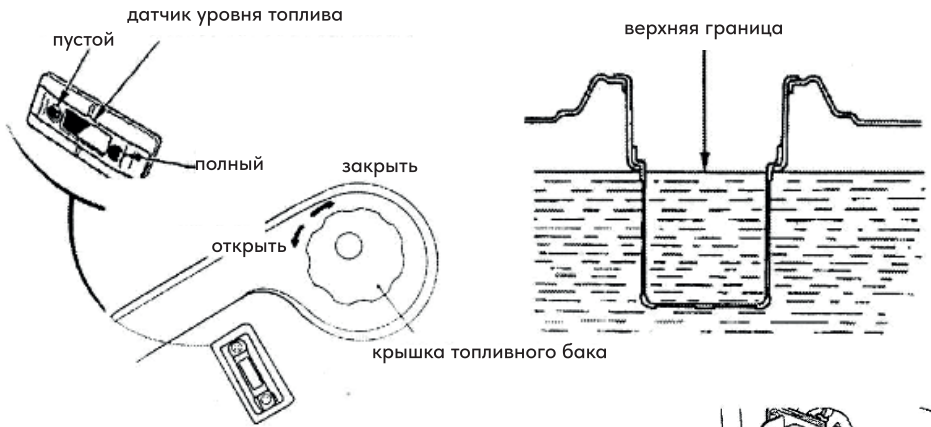


## Заправка топливного бака

**Внимание:** Заправляйте генератор только при выключенном и остывшем двигателе. Не допускайте попадания топлива на горячие поверхности.

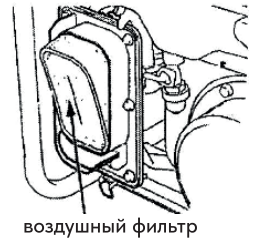
### Порядок действий:

- Откройте крышку топливного бака.
- Заправьте бак чистым неэтилированным бензином (АИ-92).
- Не доливайте топливо до края — оставляйте минимум 25 мм.
- Закройте крышку и вытрите возможные подтёки.



### Проверка воздушного фильтра

- Снимите крышку корпуса воздушного фильтра.
  - Убедитесь, что фильтр чистый и не имеет повреждений.
  - При необходимости очистите или замените элемент.
- Установите фильтр на место и закройте крышку.



воздушный фильтр

### Подключение заземления

- Подсоедините заземляющий провод к клемме заземления генератора.
- Другой конец подключите к контуру заземления или металлическому штырю, забитому в землю.

### Чек-лист подготовки к работе

- |   |                          |
|---|--------------------------|
| 1. Генератор установлен на ровную и сухую поверхность | <input type="checkbox"/> |
| 2. Проверено наличие и уровень моторного масла        | <input type="checkbox"/> |
| 3. Заправлен топливный бак (АИ-92)                    | <input type="checkbox"/> |
| 4. Воздушный фильтр чистый и установлен               | <input type="checkbox"/> |
| 5. Подключено заземление                              | <input type="checkbox"/> |
| 6. Нет утечек топлива или масла                       | <input type="checkbox"/> |
| 7. Розетки и кабели визуально исправны                | <input type="checkbox"/> |

# ЗАПУСК ГЕНЕРАТОРА

## Запуск с ручным стартером

Работайте только на открытом воздухе, вдали от окон, дверей и вентиляционных отверстий.

Порядок действий:

- Отключите все электрические устройства от розеток генератора.
- Откройте топливный кран (переведите в положение «Открыто»).
- Установите воздушную заслонку в положение «Закрыто» (для холодного запуска).
- Переведите выключатель двигателя в положение «ВКЛ».
- Возьмитесь за рукоятку стартера и потяните медленно до момента лёгкого сопротивления, затем резко дёрните.
- Если двигатель не запустился, повторите шаг 5.
- После запуска постепенно переведите заслонку в положение «Открыто».
- Дайте генератору поработать на холостом ходу 2–3 минуты для прогрева.

## Запуск с электростартером

Если при повороте ключа двигатель не запускается, проверьте заряд АКБ или используйте ручной стартер.

Порядок действий:

- Отключите все электрические устройства от розеток генератора.
- Откройте топливный кран.
- Установите воздушную заслонку в положение «Закрыто» (для холодного запуска).
- Поверните ключ замка зажигания в положение «ВКЛ».
- Поверните ключ в положение «СТАРТ» и удерживайте до запуска двигателя (не более 5 секунд).
- После запуска отпустите ключ — он вернётся в положение «ВКЛ».
- Постепенно переведите заслонку в положение «Открыто».
- Дайте генератору прогреться 2–3 минуты.

### Подключение нагрузки

- Убедитесь, что генератор работает стабильно.
- Включите переключатель защиты (АВТО).
- Подключайте устройства поочерёдно, начиная с наиболее мощных.
- Не превышайте суммарную номинальную мощность генератора.

# ОБКАТКА ГЕНЕРАТОРА

### Общая информация

Обкатка — это процесс притирки и оптимизации работы всех движущихся частей нового двигателя.

Правильная обкатка значительно увеличивает срок службы генератора и снижает риск поломок.

### Общие правила обкатки

- Общая продолжительность обкатки — 20 часов работы.
- Обкатку рекомендуется проводить в хорошо проветриваемом месте или на открытом воздухе.
- В течение обкатки не превышайте 50–75 % от номинальной мощности генератора.

### Порядок обкатки

Этап 1 — первые 10 часов

- Подключайте нагрузку не более чем на 50 % от номинальной мощности.
- Избегайте резких изменений нагрузки.
- После первых 10 часов — слейте моторное масло и залейте свежее.

Этап 2 — с 10 до 20 часов

- Можно увеличить нагрузку до 75 % от номинальной мощности.
- Время работы под нагрузкой можно увеличивать, но избегайте длительного холостого хода (более 10 минут).
- После достижения 20 часов суммарной работы — снова замените моторное масло.

После обкатки

- Генератор готов к эксплуатации с полной нагрузкой.
- Рекомендуется каждые 50 часов работы или каждые 6 месяцев менять масло (в зависимости от того, что наступит раньше).
- Проводите плановое техническое обслуживание.

# ОСТАНОВКА ГЕНЕРАТОРА

Порядок остановки

1. Отключите нагрузку

- Выключите все подключённые электроприборы.
- Извлеките вилки из розеток генератора.

2. Выключите подачу напряжения

- Переведите переключатель защиты (АВТО / ВЫКЛ) в положение ВЫКЛ.

3. Дайте двигателю поработать без нагрузки 1–2 минуты

- Это позволит стабилизировать температуру и уменьшить отложение нагара.

4. Выключите двигатель

- При запуске с ручным стартером или электростартером — переведите замок зажигания в положение ВЫКЛ.

## 5. Закройте топливный кран

- Это предотвратит утечку топлива и заполнение карбюратора при хранении.

### Дополнительные рекомендации

- Не прикасайтесь к горячим частям генератора (глушитель, цилиндр) сразу после остановки.

- При длительном хранении (более 30 дней) — слейте топливо и масло, очистите фильтры.

# ОБСЛУЖИВАНИЕ И УХОД

Регулярное техническое обслуживание — залог долговечной и надёжной работы генератора. Несоблюдение регламента обслуживания может привести к поломкам и потере гарантии.

		каждый раз	каждые 20 ч.	каждые 50 ч.	каждые 100 ч	каждые 200 ч
Моторное масло	проверка	○				
	замена		○		○	
Воздушный фильтр	проверка	○				
	чистка			○		
Свеча зажигания	чистка и настройка				○	
Искроуловитель	чистка				○	
Кубок отстойника топлива	чистка				○	
Зазор клапанов	чистка и настройка					○
Топливный бак и фильтр	чистка					○
Масляный канал	проверка	каждые 2 года				

### Замена масла

Меняйте масло только при тёплом двигателе — это обеспечивает полное удаление отработки.

Порядок действий:

- Заглушите генератор и дайте ему остыть 2–3 минуты.
- Открутите крышку маслосливной горловины.
- Подставьте ёмкость для сбора масла.
- Аккуратно наклоните генератор, чтобы слить всё масло.
- Залейте свежее масло нужного объёма и типа.
- Проверьте уровень по щупу.
- Закрутите крышку, удалите подтёки.

### Обслуживание воздушного фильтра

Очистка фильтра:

- Снимите крышку корпуса фильтра.
- Достаньте элемент фильтра.
- Промойте его в тёплой мыльной воде, просушите.
- Установите обратно.

### Обслуживание свечи зажигания

- Снимите колпачок свечи.
- Выкрутите свечу свечным ключом.
- Проверьте состояние электрода и зазор (0,6–0,7 мм).
- Очистите свечу или замените при необходимости.
- Установите обратно, закрутите с моментом  $1/2$ – $3/4$  оборота после контакта прокладки.

### Хранение генератора

Перед длительным хранением (более 30 дней) выполните:

- Слейте топливо из бака и карбюратора.
- Замените масло.
- Очистите воздушный фильтр.
- Храните в сухом, защищённом от пыли месте.

# ХАРАКТЕРИСТИКИ

	HD6000EAX	HD8000EAX	HD9000EAX
Номинальное напряжение	230 В	230 В	230 В
Номинальная частота	50 Гц	50 Гц	50 Гц
Номинальная мощность	5500 Вт	7500 Вт	8500 Вт
Максимальная мощность	6000 Вт	8000 Вт	9000 Вт
Пусковая мощность	9,4 кВА	15 кВА	16 кВА
Скорость об/мин	3600	3600	3600
Объём бака	25 л	40 л	40 л
Высокие пусковые токи	Да	Да	Да
Электростартер	Да	Да	Да
Возможность подключения блока ATS	Да	Да	Да
Габариты	645*505*605	730*570*640	730*570*640

# ВОЗМОЖНЫЕ НЕИСПРАВНОСТИ

Неисправность	Возможная причина	Решение
Двигатель не запускается	Топливный бак пуст. Низкий уровень масла. Засорён воздушный фильтр. Свеча зажигания загрязнена или повреждена. Топливо не поступает в карбюратор.	Заправить бак. Долить или заменить масло. Очистить или заменить фильтр. Очистить или заменить свечу. Проверить топливопровод.
Двигатель запускается, но глохнет	Засор топливного фильтра или карбюратора. Низкий уровень масла. Перегрев двигателя.	Очистить фильтр или карбюратор. Долить масло. Проверить вентиляцию и нагрузку.
Недостаточная мощность	Перегрузка генератора. Низкое качество топлива. Засор воздушного фильтра. Износ щёток альтернатора (если применимо).	Отключить часть нагрузки. Заменить топливо. Очистить фильтр. Проверить щётки и заменить при необходимости.
Генератор работает с перебоями	Попадание воды или грязи в топливо. Повреждена свеча зажигания. Неправильный зазор свечи.	Слить топливо и заправить новым. Заменить свечу. Отрегулировать зазор (0,6–0,7 мм).
Срабатывает защита от перегрузки	Превышена допустимая нагрузка. Короткое замыкание в подключённом приборе.	Отключить часть приборов. Проверить подключённое оборудование.
Сильный дым из глушителя	Избыточное количество масла в картере. Попадание масла в камеру сгорания. Некачественное топливо.	Слить лишнее масло. Проверить положение генератора. Заменить топливо.

Если устранить неисправность самостоятельно не удаётся, обратитесь в авторизованный сервисный центр.

# ИНФОРМАЦИЯ О ГАРАНТИИ

**Внимание:** гарантия действительна только на территории РФ.

Гарантия сроком 1 год, начиная с даты продажи прибора конечному пользователю. Ремонт или замена деталей, преждевременно вышедших из строя по вине предприятия-изготовителя, осуществляется бесплатно при условии соблюдения требований по монтажу, эксплуатации и периодическому техническому обслуживанию. Прием изделия в гарантийную мастерскую производится при наличии всех комплектующих. Претензии от третьих лиц не принимаются. Гарантийные обязательства не распространяются на расходные материалы.

Производитель: CHONGQING SENCI IMPORT & EXPORT TRADE CO., LTD.  
Адрес: NO.200, TONGXING BEI ROAD, TONGJIAXI TOWN, BEIBEI DISTRICT, CHONGQING, CHINA  
Страна производитель: Китай

Импортер: ИП Потапов Семен Александрович,  
ИНН 615401618910  
Адрес: 344022, Ростовская обл.,  
Ростов-на-Дону г., Береговая ул. дом № 73,  
строение 2, кв. 437 Тел.: 8 (8634) 388-100

Адрес центральной гарантийной мастерской:  
Ростовская обл., г. Таганрог, ул. Александровская 145  
Тел.: 8 (8634) 388-100

Сайт: [prokresspower.ru](http://prokresspower.ru)



# ГАРАНТИЙНЫЙ ТАЛОН

Название  
товара

Серийный  
номер

Дата  
покупки

Подпись

Продавец

М.П.

Гарантийные обязательства не распространяются на устройства:

- имеющие повреждения, вызванные различными внешними воздействиями, а также проникновением внутрь изделия посторонних предметов или жидкостей;
- подвергавшиеся вскрытию, ремонту или модификации;
- с поврежденными или удаленными пломбами (наклейки);
- использовавшиеся не по назначению;
- подключенные к сети с несоответствующими параметрами.

Покупателю может быть отказано в гарантийном ремонте, если:

- гарантийный талон утерян или в него были внесены несанкционированные дополнения, исправления;
- невозможно идентифицировать серийный номер оборудования, печать или дату продажи на гарантийном талоне.
- неисправность возникла при подключении к генератору, имеющему нестабильные выходные характеристики.