



Компания:  
Разработано:  
Телефон:  
Проект:

### Автоматика и принадлежности 55321001 Резьбовое трубное соединение (комплект) G 1"

#### Описание модельного ряда:

Латунные резьбовые фитинги предназначены для монтажа на трубопроводе насосов с резьбовым типом присоединения.

#### Состав комплекта:

- резьбовой патрубок (2 шт.)
- накидная гайка (2 шт.)
- прокладка (2 шт.)



Внимание!  
Фото товара может отличаться  
от реального



Скачать каталог

**Компания:**  
**Разработано:**  
**Телефон:**  
**Проект:**

| Описание                         | Значение                                     |
|----------------------------------|--|
| <b>Общие сведения</b>            |  |
| Артикул:                         | 55321001                                     |
| Наименование продукта:           | Резьбовое трубное соединение (комплект) G 1" |
| Прайс-лист с НДС:                | 1 290 руб.                                   |
| <b>Материалы</b>                 |  |
| Корпус:                          | Латунь                                       |
| Прокладка:                       | EPDM   |
| <b>Монтаж</b>                    |  |
| Стандарт трубного присоединения: | G  |
| <b>Другое</b>                    |  |
| Масса (брутто):                  | 0.18 кг                                      |
| Габариты упаковки:               | 35x120x60 (h) мм                             |

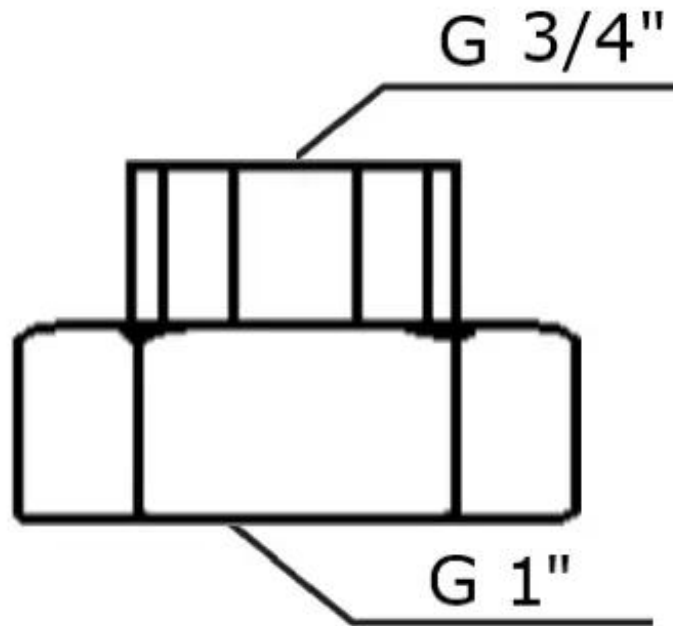
**Автоматика и принадлежности**

Внимание!  
Фото товара может отличаться  
от реального



Компания:  
Разработано:  
Телефон:  
Проект:

**Габаритный чертеж  
55321001 Резьбовое трубное соединение (комплект) G 1"**



Данный технический лист был создан в программе подбора VJ Select на сайте <https://vandjord.com/> [2026.04.10]