

**ИНСТРУКЦИЯ  
ПО ЭКСПЛУАТАЦИИ /  
ПАЙДАЛАНУ  
ЖӨНІНДЕГІ  
НҰСҚАУЛЫҚ**

**Электрический водонагреватель /  
Электр су жылытқышы**

<b>ES10V-EQ1</b>	<b>ES10V-MQ1</b>
<b>ES15V-EQ1</b>	<b>ES15V-MQ1</b>
<b>ES30V-EQ1</b>	<b>ES30V-MQ1</b>
<b>ES10V-EQ2</b>	<b>ES10V-MQ2</b>
<b>ES15V-EQ2</b>	<b>ES15V-MQ2</b>
<b>ES30V-EQ2</b>	<b>ES30V-MQ2</b>

## **Уважаемый покупатель!**

Поздравляем вас с удачной покупкой!

Корпорация HAIER выражает вам огромную признательность за ваш выбор и гарантирует высокое качество, безупречное функционирование приобретенного вами изделия при соблюдении правил эксплуатации.

Убедительно просим вас, во избежание недоразумений, внимательно изучить данную инструкцию по эксплуатации до того, как начнете эксплуатировать изделие.

Позаботьтесь о сохранности настоящей Инструкции в течении всего периода эксплуатации и передайте ее вместе с прибором, если водонагреватель перейдет к другому владельцу.

Этот продукт предназначен только для домашнего использования и не может использоваться для промышленных или коммерческих целей.

# Содержание:

1. Условия гарантийного обслуживания и информация для владельца изделия .....	2
2. Инструкции по технике безопасности .....	3
3. Упаковка и утилизация изделия .....	6
4. Инструкция по установке.....	7
5. Режимы работы.....	13
6. Очистка и техническое обслуживание .....	14
7. Внешний вид водонагревателя.....	16
8. Технические характеристики .....	18
9. Часто задаваемые вопросы.....	19
10. Гарантийное и послегарантийное сервисное обслуживание.....	20
11. Карта технического обслуживания .....	20
12. Гарантийные условия.....	21

# Условия гарантийного обслуживания и информация для владельца изделия

---

Вся продукция, предназначенная Хайер Групп Ко. Лтд. для продажи на территории РФ, изготовлена с учетом условий эксплуатации в РФ, прошла соответствующую сертификацию.

Во избежание недоразумений, убедительно просим вас при покупке внимательно изучить данную инструкцию по эксплуатации, условия гарантийных обязательств и проверить правильность заполнения гарантийного талона. При этом серийный номер и наименование модели приобретенного вами изделия должны быть идентичны записи в гарантийном талоне. Не допускается внесение каких либо изменений, исправлений. В случае неправильного или неполного заполнения гарантийного талона немедленно обратитесь в торгующую организацию.

Более подробная информация условий гарантийного обслуживания, контактные телефоны и адреса авторизованных сервисных центров изложены в гарантийном талоне.

В соответствии с постановлением Правительства РФ № 720 от 16.06.97 Хайер Групп Ко. Лтд. устанавливает официальный срок службы на изделия бытовой техники, предназначенные для использования в быту — 7 лет с даты производства изделия. Учитывая высокое качество, надежность и степень безопасности продукции, фактический срок эксплуатации может значительно превышать официальный.

По окончании срока службы изделия обратитесь в Авторизованный сервисный центр для проведения профилактических работ и получения рекомендаций по дальнейшей эксплуатации изделия.

# Инструкции по технике безопасности

---

## Объяснение символов



Запрещается!

Обозначает запрещенное действие.



Предупреждение!

Обозначает обязательное действие.



Внимание!

Обозначает действие, на которое следует обратить внимание.

## Предупреждение!

**(Несоблюдение нижеследующих пунктов может привести к несчастному случаю!)**



В том случае, если электроводонагреватель имеет аномальный резкий запах гари, немедленно отключите электропитание и свяжитесь с авторизованным сервисным центром.



Предупреждение!

Необходимо обеспечить подключение изделия к независимой линии электропитания ~220-240 В 50 Гц.

# Инструкции по технике безопасности

---



Необходимо  
обеспечить  
заземление

Для обеспечения полной безопасности, включение электроводонагревателя в электрическую сеть должно осуществляться через отдельную розетку с защитным заземлением (запрещается использовать розетки с multifunctional разъемами). Электрическая розетка должна соответствовать государственным стандартам РФ. В случае отсутствия надежного заземления строго запрещается использовать водонагреватель. Необходимо измерить электрощупом, правильно ли подсоединены линия под напряжением и нулевая линия.



Предупреждение!

Запрещается использовать поврежденный электрошнур и розетку для электропитания. Своевременно очищайте от пыли и грязи штепселя и розетки электропитания.

Необходимо проверить электросчетчик. Соответствует ли диаметр электропровода нормативному току водонагревателя. Если необходимо, воспользуйтесь услугами квалифицированного электрика.



Запрещается!

Не прикасайтесь к штепселю мокрыми руками. Избегайте попадания воды на поверхность электроводонагревателя, сетевой вилки и розетки. Для защиты от поражения электрическим током в случае случайного попадания жидкости на поверхность вышеперечисленных приборов, обязательно воспользуйтесь услугами квалифицированного специалиста, назначенного Производителем для проверки всех приборов. Возобновляйте использование только после положительного результата проверки приборов специалистом.



Предупреждение!

Необходимо установить электроводонагреватель на твердой и ровной поверхности стены.



Запрещается!

Категорически запрещено устанавливать электроводонагреватель (ЭВН) на полу. Категорически запрещено устанавливать ЭВН в местах, где скапливается вода и где невозможно полностью осушить поверхность.

Строго воспрещается хранить легковоспламеняющиеся и взрывоопасные материалы рядом с ЭВН. Во время установки или сервисного ремонта ЭВН строго запрещается подключать аппарат к электропитанию.

Только квалифицированные специалисты могут осуществлять операции по ремонту, техническому обслуживанию, разборке и сборке ЭВН.

# Инструкции по технике безопасности

## Внимание!

(Здесь приведены примеры некорректной эксплуатации, способные причинить вред здоровью человека и ущерб имуществу!)



Запрещается!

Строго запрещается устанавливать ЭВН в местах с возможной отрицательной температурой окружающего воздуха. Заморозание может стать причиной повреждения водяного бака и трубопровода.

Строго запрещается устанавливать ЭВН в местах, подвергающихся сильному холоду. Обледенение бака и трубопровода ЭВН может вызвать трещины на его поверхности, что в свою очередь приведет к утечке воды.



Предупреждение!

В морозную погоду необходимо принять предупредительные меры по предотвращению обледенения и нанесения ущерба ЭВН. В случае повреждения электрического кабеля (шнура), во избежание возникновения опасных ситуаций, необходимо связаться с Производителем ЭВН, Авторизованным сервисным центром или квалифицированным специалистом для осуществления замены кабеля.



Внимание!

Внимание! Примите меры предосторожности во избежание ожога горячей водой! Избегайте прикосновения к клапану и трубопроводу горячей воды. Обязательно перед использованием ЭВН убедитесь, что температура воды подходит для принятия душа или ванны.



Запрещается!

Не используйте горячую воду ЭВН непосредственно в качестве питьевой воды, или в аналогичных целях.



Предупреждение!

Строго необходимо присутствие взрослых при приеме ванны или душа несовершеннолетними.



Внимание!

В случае долгосрочной приостановки использования ЭВН, необходимо отключить ЭВН от электропитания, а также в соответствии с Разделом инструкции по очистке и уходу, слить всю воду, оставшуюся в водонакопителе.

# Упаковка и утилизация изделия

---

## Упаковка

Утилизируя упаковку, не забывайте об охране окружающей среды.

## Утилизация изделия

Если ваш электроводонагреватель больше нельзя использовать, и вы хотите его выбросить, то для того, чтобы не нанести вред окружающей среде водонагреватель нужно



правильно утилизировать. Обратитесь в местные коммунальные службы для дополнительной информации. Если водонагреватель предназначен для утилизации, то отрежьте шнур электропитания как можно ближе к корпусу, чтобы электроводонагреватель нельзя было больше использовать. Электроводонагреватель спроектирован и сделан таким образом, что его утилизация не доставит вам хлопот.

Этот символ на изделии или упаковке обозначает, что данное изделие не должно утилизироваться с бытовыми отходами. Изделие следует отнести в точку сбора или утилизации электрического или электронного оборудования. Убедившись, что изделие будет утилизировано должным образом, вы поможете предотвратить возможное негативное воздействие на окружающую среду и здоровье людей, которое может быть вызвано неправильной утилизацией.

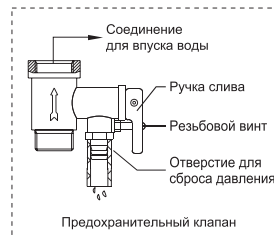
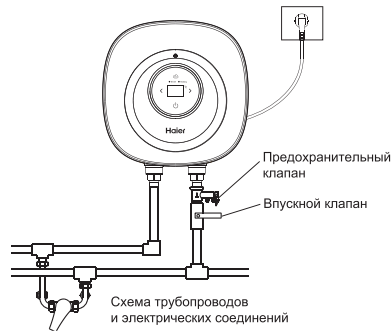
Дополнительную информацию об утилизации данного изделия можно получить, связавшись с офисом компании в вашем городе, коммунальной службой, занимающейся удалением отходов, или магазином, в котором было приобретено изделие.

# Инструкция по установке

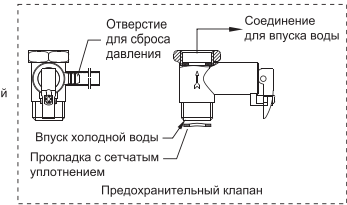
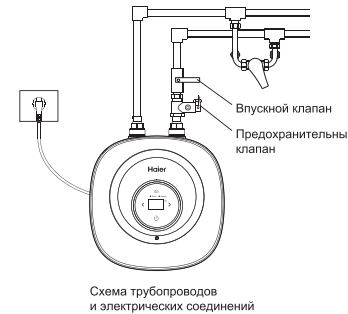
## Подключение нескольких выпускных труб

Если пользователь хочет реализовать многотрубную систему водоснабжения, для подключения следует воспользоваться способом, представленным на чертеже.

### Нижнее расположение патрубков



### Верхнее расположение патрубков

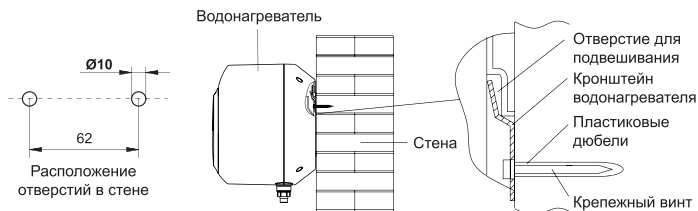


# Инструкция по установке

## Установка оборудования

1. После определения места установки изделия просверлите два отверстия диаметром 10 мм на расстоянии 62 мм в горизонтальном направлении в соответствии с размерами, указанными на следующем рисунке, при этом глубина отверстия должна составлять не менее 70 мм. Вставьте два пластиковых дюбеля в отверстие и закрепите монтажную пластину крепежными винтами.

2. Совместите два отверстия на задней панели изделия с двумя крючками монтажной пластины и с усилием потяните вниз, чтобы крючки вошли в отверстия.



⚠ **Внимание:** изделие должно быть надежно закреплено во избежание случайного падения, травм и материального ущерба.

## Трубное соединение

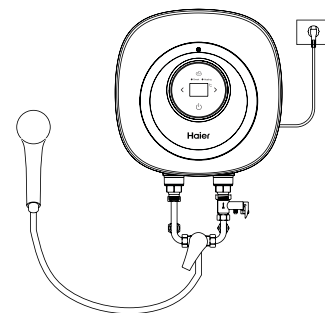
Впускное и выпускное соединения данного изделия соответствуют стандарту G1/2".

Подсоедините трубы в соответствии со следующим рисунком.

1. Подсоедините предохранительный клапан с прокладкой к впускному отверстию изделия таким образом, чтобы стрелка указывала направление потока в водонагреватель.

2. Вставьте сливную трубку в выпускное отверстие предохранительного клапана снизу, другой конец опустите к безопасному сливу (например, к напольному сливу); не должно быть препятствий для установки сливной трубки; выпускное отверстие предохранительного клапана должно оставаться свободным для беспрепятственного слива воды.

3. Если давление воды на входе превышает 0,55 МПа, необходимо установить дополнительный предохранительный клапан или гидравлический редуктор на впускной трубе.



# Инструкция по установке

## Установка предохранительного клапана

В соответствии с направлением стрелки на корпусе предохранительного клапана (стрелка указывает на водонагреватель), установите предохранительный клапан с номинальным давлением 0,80 МПа (резьбовая часть G1/2"), который устанавливается на трубе, проводящей воду к ЭВН. Выпускное отверстие должно быть направлено вниз и оставаться открытым для доступа воздуха.

### Внимание!

При поступлении электричества в ЭВН и нагревании воды, вода в водонакопителе расширяется. Чтобы понизить давление в водонакопителе, небольшое количество воды может вытекает через выпускное отверстие предохранительного клапана при нагреве. Это является нормальным явлением.

Во избежание разбрызгивания, стекающей из выпускного отверстия клапана воды, рекомендуем Вам дополнительно установить водоотвод предохранительного клапана. Закрепите трубку на выпускном отверстии предохранительного клапана.

Подключенная система слива воды предохранительного клапана должна обеспечивать беспрепятственный слив воды. Закрепите трубку в наклонном положении без перегибов. Убедитесь, что нижнее отверстие трубки свободно и нет никаких препятствий для свободного слива воды.





Выпускное отверстие предохранительного клапана

# Инструкция по установке

---

## Описание элементов управления для водонагревателей серии EQ1, EQ2

- (1) Кнопка «»: при нажатии этой кнопки система включается или переходит в режим ожидания.
- (2) Кнопка «»: если водонагреватель находится во включенном состоянии, при нажатии этой кнопки происходит включение или выключение режима «Smart».
- (3) Кнопки «<» и «>»: если водонагреватель находится во включенном состоянии, используйте эти кнопки для регулировки температуры. При однократном нажатии происходит увеличение или уменьшение температуры на 5° (т.е. 30–35–40–45...80–30), при длительном нажатии эффект отсутствует. «<» означает уменьшение, «>» — увеличение.
- (4) После включения питания на дисплее отображается фактическая температура (горит постоянно)/заданная температура воды (мигает), при настройке мигает дисплей. При возникновении неисправности отображается код неисправности.
- (5) Индикатор «Smart»: В режиме работы «Smart» индикатор мигает в период сбора статистических данных и горит постоянно после завершения сбора статистических данных.
- (6) Индикатор «Heating» (Нагрев): индикатор горит в нормальном состоянии нагрева, мигает с частотой 1 Гц при работе в режиме защиты от замерзания в выключенном состоянии, и гаснет, если нагрев не осуществляется.

## Описание функций

- a. Активный нагрев: во включенном состоянии водонагреватель непосредственно нагревает воду; после достижения заданной температуры он прекращает нагрев и переходит в состояние сохранения тепла. После этого, если температура воды опустится на 8 градусов ниже заданной, нагрев включится повторно, и так далее. Во время нагрева горит соответствующий индикатор.
- b. Режим «Smart»: в этом режиме работы система анализирует, обрабатывает и запоминает привычки пользователя по использованию воды в течение недели, а затем осуществляет нагрев заранее в соответствии с сохраненными данными о времени использования воды.
- c. Защита от замерзания: после включения питания (независимо от включения системы), пока  $T \leq 5^\circ\text{C}$ , электронагревательная трубка автоматически переходит в состояние нагрева, а когда  $T = 10^\circ\text{C}$ , она автоматически выходит из режима защиты от замерзания.
- d. Память при отключении питания: при отключении питания системы все параметры и данные о режиме работы сохраняются. После восстановления питания параметры, установленные до отключения питания, применяются в режиме реального времени.
- e. Отображение кода неисправности: в случае сбоя самодиагностики системы на двухзначном цифровом табло отображается соответствующий код неисправности. Например: нагрев в сухом состоянии — E2, неисправность датчика — E3, перегрев — E4.

## Включение питания для водонагревателей серии MQ1, MQ2

Вставьте шнур питания в надежную электрическую розетку с заземлением, включите питание, после чего загорится индикатор питания; в соответствии со следующим методом отрегулируйте температуру с помощью ручки регулировки температуры, и водонагреватель немедленно начнет работать.

## Регулировка температуры

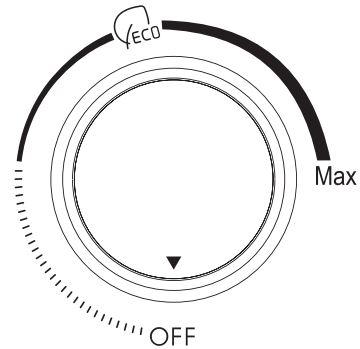
Отрегулируйте температуру с помощью ручки регулировки температуры. Поверните ручку по часовой стрелке для повышения температуры, против часовой стрелки — для понижения температуры, верхний предел регулировки температуры составляет 75 °С.

После настройки температуры водонагреватель автоматически начинает работу, загорается индикатор нагрева.

По достижении заданной температуры воды питание будет автоматически отключено, и индикатор нагрева погаснет, указывая на переход в режим сохранения тепла.

При понижении температуры воды в течение некоторого периода автоматически включается нагрев, и загорается индикатор нагрева.

Если ручка установлена в положение «OFF», водонагреватель не будет работать.



Ручка регулировки температуры

# Инструкция по установке

---

## Внимание!

Для дальнейшего обслуживания и возможного ремонта, необходимо оставить свободное пространство вокруг водонагревателя (не менее 300 мм).

Если водонагреватель установлен внутри закрытого короба, то на уровне нижней части водонагревателя, в коробе, должен быть смонтирован технологический люк, обеспечивающий, достаточный для проведения обслуживания и ремонта, доступ к нижней части водонакопителя.

Необходимо обеспечить, чтобы давление воды в водопроводе находилось в пределах не менее 0,05 МПа и не более 0,75 МПа. Устанавливайте электроводонагреватель в помещении с температурой окружающей среды выше 0 °С.

Если водонагреватель находится далеко от места использования горячей воды (дальше 8 метров), рекомендуем дополнительно изолировать горячий водопровод, чтобы избежать потери тепла.

Стена, на которой установлен водонагреватель, должна быть прочной и надежной. Она должна выдерживать четырехкратный вес водонагревателя с водой.

Если это не несущая стена или стена из пустотелых кирпичей, то необходимо принять соответствующие защитные меры. Установить дополнительно стойку, использовать винты сквозь стену и стяжки.

Необходимо выбрать место для электроводонагревателя таким образом, чтобы в дальнейшем было бы удобно использовать водонагреватель и где будет достаточно места для выполнения про-филактического обслуживания и ремонта.

Не устанавливайте под водонагревателем предметы, которые могут быть повреждены в результате утечки воды.

Не устанавливайте водонагреватель над унитазом, ванной, умывальником или над дверной коробкой, чтобы у пользователя не возникло чувство гнета и опасности.

Чтобы прибор нормально работал — необходимо сделать подключение электропитания для водонагревателя в сухом месте, (лучше установить влагозащитный короб).

Не допускается неправильно соединить трубы для входа и выхода воды. Строго соблюдайте указания по монтажу трубопроводов и предохранительного клапана.

Выпускное отверстие предохранительного клапана должно быть направлено вниз и оставаться открытым для доступа воздуха.

**Строго запрещается блокировать предохранительный клапан.**

**Строго запрещается использование водонагревателя без предохранительного клапана.**

Никогда не включайте электропитание до полного заполнения резервуара, чтобы избежать перегрева нагревательного элемента и тем самым продлить срок службы водонагревателя.

Откройте кран горячей воды на выходе водонагревателя, а затем откройте запорный вентиль холодной воды, соединенный с водонагревателем, чтобы залить воду. Когда из выпускного патрубка горячей воды польется вода, закройте кран горячей воды и включите электропитание.

В случае обнаружения неисправности:

Отключите водонагреватель от электросети. Отключите подачу холодной воды. При появлении утечки воды из водонагревателя, слейте из него воду, если это возможно сделать без демонтажа системы подвода воды.

Не пытайтесь ремонтировать или демонтировать водонагреватель самостоятельно.

## Комплектность

Наименование	Количество
Водонагреватель	1
Руководство по эксплуатации	1
Предохранительный клапан	1
Сливная трубка	1
Крепежный винт	2
Кронштейн	1
Уплотнительная прокладка	1
Пластиковый дюбель	2

## Внимание!

1. Для того, чтобы избежать повреждения или поломки ЭВН, не включайте электропитание до того, как ЭВН будет полностью наполнен водой.
2. Для предотвращения ожогов, необходимо проверять температуру воды перед ее использованием.
3. В случае, если расход горячей воды небольшой, установите температуру ЭВН как можно ниже. Это позволит снизить теплопотери и уменьшить негативный эффект от температурной коррозии и накипи, что позволит увеличить срок службы ЭВН.
4. Пожалуйста, не помещайте легковоспламеняющиеся жидкости, такие как бензин рядом с ЭВН. В противном случае велика вероятность возникновения пожароопасных ситуаций.

# Очистка и техническое обслуживание

---

## Предупреждение!

**Ремонт и обслуживание данного водонагревателя должны выполняться только квалифицированными специалистами.**

**Неквалифицированное вмешательство может стать причиной несчастного случая или ущерба имуществу.**

## Очистка наружной поверхности водонагревателя.

Перед очисткой водонагревателя необходимо отключить электропитание.

Протирайте поверхность водонагревателя влажной тряпкой с использованием нейтральных моющих средств.

Не использовать бензин или другие растворители. По окончании очистки вытрите поверхность водонагревателя насухо.

## Внимание:

Не использовать очищающее средство, которое содержит абразивный материал (например: зубная паста), кислотное сырье, химический раствор (например: алкоголь) или политуру, для удаления загрязнения.

## Техническое обслуживание

Чтобы обеспечить высокоэффективную работу водонагревателя необходимо регулярно производить его техническое обслуживание (рекомендовано один раз в два года). В зависимости

от качества используемой воды и регулярности использования водонагревателя необходимо не менее одного раза в два года производить замену магниевого анода. Магниевый анод очищает воду от примесей и продлевает срок службы водонагревателя. Для проведения технического обслуживания свяжитесь с Авторизованным Сервисным центром.

**Внимание:** после проведения технического обслуживания в разделе «Карта Технического обслуживания» настоящей Инструкции по эксплуатации должна быть сделана соответствующая запись сотрудника Авторизованного Сервисного центра.

## Проверка

В процессе использования водонагревателя необходимо не менее одного раза в месяц проверять предохранительный клапан. Метод: нажать маленький рычаг предохранительного клапана на стороне водоподающей трубы. (Будьте осторожными, чтобы не поранить руки.)

Если вода вытекает, то предохранительный клапан нормально работает. Если вода не вытекает, то необходимо связаться с Авторизованным сервисным центром.

Если возникнет необходимость замены предохранительного клапана, то применяйте клапан с аналогичными параметрами и размерами.

Регулярно приглашайте специалистов сервисного центра для проведения обслуживания вашего водонагревателя. Своевременно очищайте накипь с поверхности водонагревателя.

# Очистка и техническое обслуживание

---

## **Если водонагреватель длительное время не используется**

Если водонагреватель не будет использоваться длительное время, то необходимо выполнить следующее:

### **Для моделей с нижним подключением**

1. Отключить электропитание водонагревателя.
2. Закрыть кран на входной трубе водонагревателя.
3. Закрепить конец водоотвода на выпускном отверстии предохранительного клапана. Нажать рычаг предохранительного клапана.
4. Максимально открыть кран для горячей воды водонагревателя. (Обратите внимание на то, чтобы не обжечься горячей водой). Слить воду из бака водонагревателя.

### **Для моделей с верхним подключением**

**Внимание! Данная операция требует демонтажа водонагревателя. Для проведения данных работ рекомендуем обратиться в Сервисный центр.**

1. Отключить электропитание водонагревателя.
2. Максимально открыть кран для горячей воды водонагревателя. (Обратите внимание на то, чтобы не обжечься горячей водой). Дождаться, пока горячая вода будет полностью слита из водонагревателя (стрелка термометра должна находиться в зоне, обозначающей низкую температуру воды внутри водонагревателя).

3. Закрыть кран на входной трубе водонагревателя.

4. Закрепить конец водоотвода на выпускном отверстии предохранительного клапана. Нажать рычаг предохранительного клапана.

5. Отсоединить трубы для холодной и горячей воды от водонагревателя (принять меры для сбора воды оставшейся в трубах) и осторожно снять его с настенных креплений.

6. Перевернуть водонагреватель трубами вниз и полностью слить воду из бака водонагревателя.

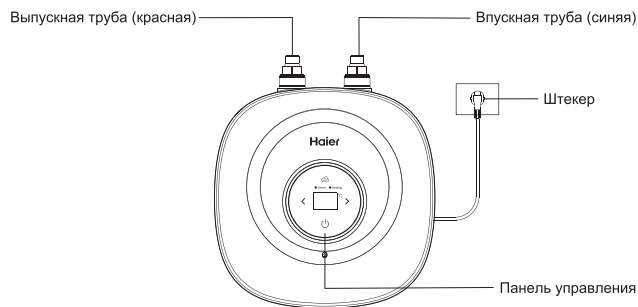
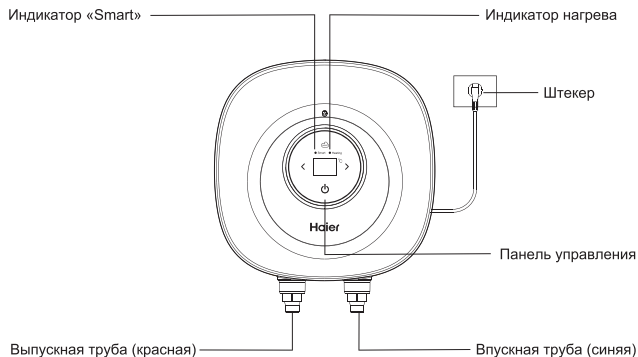
При вторичном использовании во избежание повреждения водонагревателя рекомендуем, перед включением электропитания, сначала открыть кран для горячей воды, выпустить, возможно, существующий воздух из труб. Вблизи открытого клапана запрещается курить, недопустимо наличие открытого пламени.

Одновременно с этим, необходимо внимательно проверить, находятся ли части водонагревателя в хорошем состоянии.

Убедившись, что водяной бак полностью заполнен водой и в местах соединения труб отсутствует утечка — можно подключить водонагреватель к электропитанию.

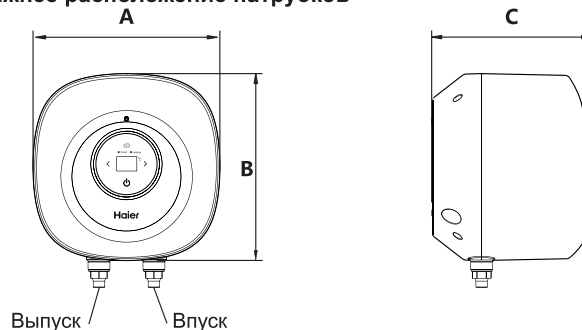
# Внешний вид водонагревателя

## Компоненты водонагревателя серии EQ1, EQ2

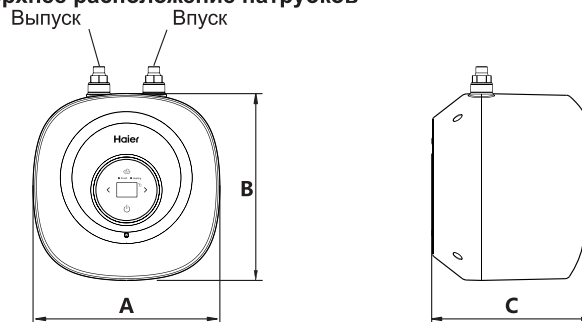


## Размеры изделия серии EQ1, EQ2

### Нижнее расположение патрубков



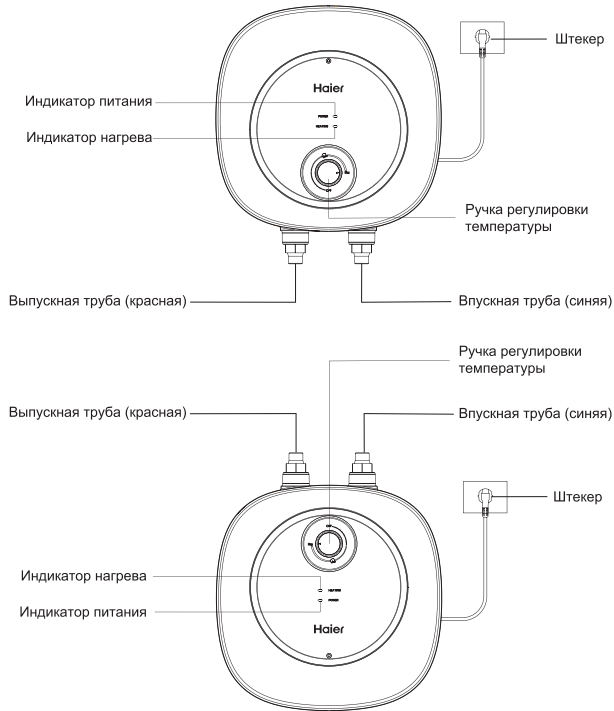
### Верхнее расположение патрубков



Параметр	Модель	ES10V-EQ1	ES15V-EQ1	ES30V-EQ1
			ES10V-EQ2	ES15V-EQ2
Размеры изделия (A × B × C)		340 × 340 × 290 мм	380 × 380 × 325 мм	440 × 440 × 390 мм

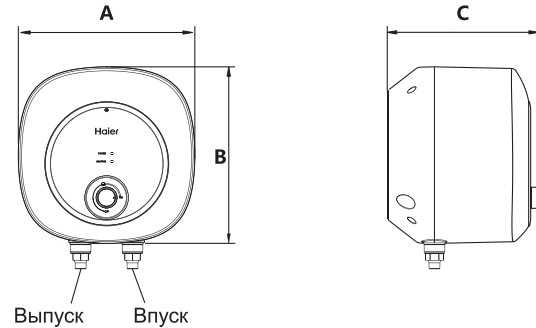
# Внешний вид водонагревателя

## Компоненты водонагревателя серии MQ1, MQ2

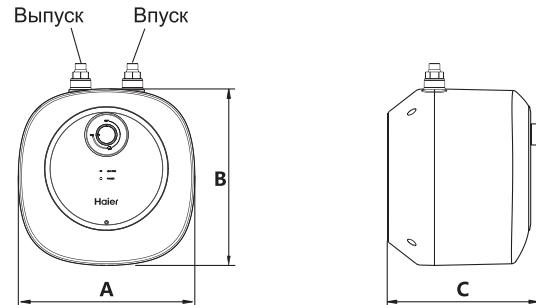


## Размеры изделия серии MQ1, MQ2

### Нижнее расположение патрубков



### Верхнее расположение патрубков

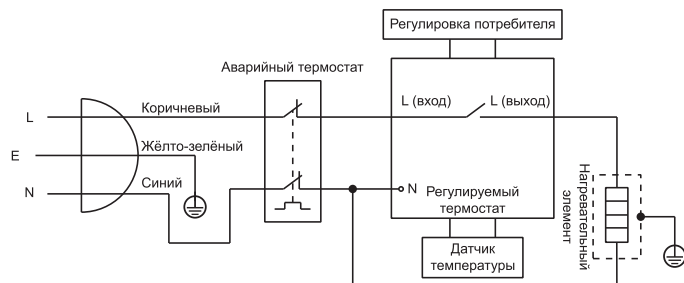


Параметр	Модель	ES10V-MQ1	ES15V-MQ1	ES30V-MQ1
		ES10V-MQ2		ES15V-MQ2
Размеры изделия (A × B × C)		340 × 340 × 290 мм	380 × 380 × 325 мм	440 × 440 × 390 мм

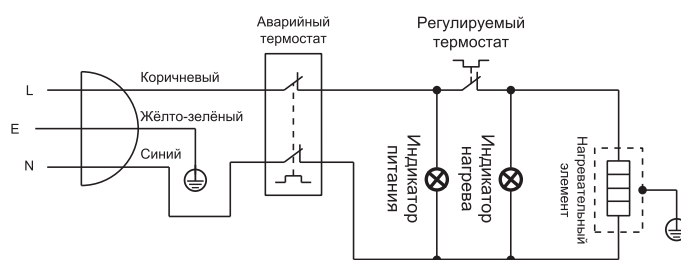
# Технические характеристики

Параметр	Модель	ES10V-EQ1 / ES10V-MQ1	ES15V-EQ1 / ES15V-MQ1	ES30V-EQ1 / ES30V-MQ1
		ES10V-EQ2 / ES10V-MQ2	ES15V-EQ2 / ES15V-MQ2	ES30V-EQ2 / ES30V-MQ2
Номинальный объем		10 л	15 л	30 л
Чистая масса (в незаполненном состоянии)		6,9 кг	8,2 кг	12,4 кг
Номинальная мощность		2000 Вт	2500 Вт	
Номинальное напряжение		220–240 В~ / 50 Гц		
Номинальное давление		0,8 МПа		
Класс водонепроницаемости		IPX4		
Диапазон настройки температуры		30–80 °С (EQ1, EQ2) / 30–75 °С (MQ1, MQ2)		

## Электрическая схема EQ1, EQ2



## Электрическая схема MQ1, MQ2



# Часто задаваемые вопросы

Описание проблемы	Возможные причины	Метод решения
Нет воды	Система водоснабжения отключена или очень низкий напор воды в системе.	Проверка
	Заблокирована ли подача воды и/или закрыт кран подачи горячей воды.	Проверить и очистить.
Индикатор нагрева горячей воды включен, но выходит только холодная вода.	Возможно выход для подачи горячей воды закрыт.	Проверить, что выход для подачи горячей воды открыт.
	Установлен очень большой расход воды.	Дождитесь, когда вода нагреется до установленной ранее температуры, а затем отрегулируйте смешение потоков горячей и холодной воды с помощью смесительного клапана.
	Прошло недостаточно времени для нагрева воды до заданной температуры.	Продолжайте нагревать воду.
	Неисправность системы нагрева воды.	Свяжитесь с Авторизованным Сервисным центром компании Haier.
Индикатор нагрева горячей воды не включается, выходит только холодная вода.	Не подключено электропитание.	Проверьте, что ЭВН подключен к электропитанию.
	Неисправность системы нагрева воды.	Свяжитесь с Авторизованным Сервисным центром компании Haier.
Индикатор нагрева работает постоянно.	Возможно, что вода не достигла заданной температуры.	Продолжайте нагревать воду.
	Неисправность системы нагрева воды.	Свяжитесь с Авторизованным Сервисным центром компании Haier.
Вода выходит то сильным, то слабым потоком. Вода выходит то горячая, то холодная.	Возможно проблема в стабильности давления водопроводной воды.	Необходимо отрегулировать поток воды с помощью смесительного клапана или перезапустить ЭВН после регулировки напора воды.
Недостаточный нагрев воды.	Возможно было установлено слишком низкое текущее значение температуры.	Отрегулируйте значение температуры согласно методу настройки температуры, изложенному в «Инструкции по использованию ЭВН».
	Возможно напор воды слишком сильный.	Отрегулируйте поток воды с помощью смесительного клапана

# Гарантийное и послегарантийное сервисное обслуживание

---

По всем вопросам сервисного обслуживания или приобретения дополнительных принадлежностей просим обращаться к Вашему продавцу, у которого Вы приобрели это изделие, или в один из авторизованных сервисных центров HAIER.

Во избежание лишних неудобств мы предлагаем Вам до начала использования изделия внимательно ознакомиться с Инструкцией по эксплуатации.

Удовлетворение требований потребителя по окончании гарантийного срока производится в соответствии с действующим законодательством.

## Транспортирование и хранение

Перевозить и хранить продукт необходимо в заводской упаковке, согласно указанным на ней манипуляционным знакам. При погрузке, разгрузке и транспортировке соблюдайте осторожность.

Транспорт и хранилища должны обеспечивать защиту продукта от атмосферных осадков и механических повреждений.

## Карта технического обслуживания

---

Дата	Выполненные работы	Наименование АСЦ	Подпись сотрудника АСЦ	Подпись клиента

# ГАРАНТИЙНЫЕ УСЛОВИЯ

## Уважаемый покупатель!

Корпорация Haier, находящаяся по адресу: Room S401, Haier Brand building, Haier Industry park, Hi-tech Zone, Laoshan District, Qingdao, Китай, благодарит Вас за Ваш выбор, гарантирует высокое качество и безупречное функционирование данного изделия при соблюдении правил его эксплуатации. Официальный срок службы на электрические водонагреватели составляет 7 лет со дня передачи изделия конечному потребителю. Учитывая высокое качество продукции, фактический срок службы может значительно превышать официальный. Рекомендуем по окончании срока службы обратиться в Авторизованный сервисный центр для проведения профилактических работ и получения рекомендаций. Вся продукция изготовлена с учетом условий эксплуатации и соответствует требованиям технических регламентов Евразийского экономического (Таможенного) союза.

Во избежание недоразумений, убедительно просим Вас при покупке внимательно изучить эксплуатационную документацию, условия гарантийных обязательств. Данное изделие представляет собой технически сложный товар бытового назначения. Если купленное Вами изделие требует специальной установки и подключения, настоятельно рекомендуем Вам обратиться к Авторизованному сервисному центру Haier.

Корпорация Haier подтверждает принятие на себя обязательств по удовлетворению требований потребителей, установленных действующим законодательством о защите прав потребителей, иными нормативными актами в случае обнаружения недостатков изделия. Однако Корпорация Haier оставляет за собой право отказать в гарантийном обслуживании изделия в случае несоблюдения изложенных ниже условий.

## Условия гарантийного обслуживания

Гарантийный срок на внутренний бак электрического водонагревателя — 7 лет, гарантийный срок для нагревательного элемента (ТЭН) и для всех остальных компонентов водонагревателя — 2 года, все сроки исчисляются с даты передачи товара потребителю. Во избежание возможных недоразумений, сохраняйте в течение срока службы документы, прилагаемые к изделию при его продаже (товарный чек, кассовый чек, эксплуатационная документация).

Гарантийное обслуживание производится исключительно Авторизованными сервисными центрами Haier. Полный список Авторизованных партнёров вы можете узнать в Информационном центре Haier по телефонам:

**8-800-250-43-05** — для Потребителей из России (бесплатный звонок из регионов России)

**8-10-800-2000-17-06** — для Потребителей из Беларуси (бесплатный звонок из регионов Беларуси)

или на сайте: [www.haier-europe.com](http://www.haier-europe.com) или сделав запрос по электронной почте: [help@haieronline.ru](mailto:help@haieronline.ru). Данные Авторизованных сервисных центров могут быть изменены, за справками обращайтесь в Информационный центр Haier.

## Гарантийное обслуживание не распространяется на изделия, недостатки которых возникли вследствие:

- нарушения потребителем условий и правил эксплуатации, хранения и/или транспортировки товара;
- неправильной установки и/или подключения изделия;

- нарушения технологии работ с холодильным контуром и электрическими подключениями, как и привлечение к монтажу Изделия лиц, не имеющих соответствующей квалификации, подтвержденной документально;
- отсутствия своевременного технического обслуживания Изделия в том случае, если этого требует инструкция по эксплуатации;
- избыточного или недостаточного давления в водопроводной сети;
- применения моющих средств, несоответствующих данному типу изделия, а также превышения рекомендуемой дозировки моющих средств;
- использования изделия в целях, для которых оно не предназначено;
- действий третьих лиц: ремонт или внесение несанкционированных изготовителем конструктивных или схемотехнических изменений не уполномоченными лицами;
- отклонений от стандартов и норм питающих сетей;
- действия непреодолимой силы (стихия, пожар, молния т. п.);
- несчастных случаев, умышленных или неосторожных действий потребителя или третьих лиц;
- если обнаружены повреждения, вызванные попаданием внутрь изделия посторонних предметов, веществ, жидкостей, насекомых, продуктов жизнедеятельности насекомых;
- срабатывание термозащиты в следствии включения не заполненного/не полностью заполненного водой бака водонагревателя

## Гарантийное обслуживание не распространяется на следующие виды работ:

- установка и подключение изделия на месте эксплуатации;
- инструктаж и консультирование потребителя по использованию изделия;
- очистка изделия снаружи либо изнутри.

## Гарантийному обслуживанию не подлежат ниже перечисленные расходные материалы и аксессуары:

- фильтры для кондиционеров;
- фильтры, шланги для подвода /слива воды для стиральных и посудомоечных машин;
- шланги, трубки, щетки, насадки, пылесборники, фильтры для пылесосов;
- тарелки, вертелы, решетки, блюдаца и подставки для микроволновых печей;
- фильтры, поглотители запахов, лампочки, полки, ящики, подставки и другие емкости для хранения продуктов в холодильниках;
- пульты управления, аккумуляторные батареи, элементы питания, внешние блоки питания и зарядные устройства;
- документация, прилагаемая к изделию.

Периодическое обслуживание изделия (замена фильтров и т. д.) производится по желанию потребителя за дополнительную плату.

**Важно!** Отсутствие на приборе серийного номера делает невозможной для Изготовителя идентификацию прибора и, как следствие, его гарантийное обслуживание. Запрещается удалять с прибора заводские идентифицирующие таблички. Повреждение или отсутствие заводских табличек может стать причиной отказа выполнения гарантийных обязательств.

Изготовитель/ Өндіруші: «Haier Overseas Electric Appliances Corp. Ltd.»

Адрес / Мекен-жайы: Room S401, Haier Brand building, Haier Industry park, Hi-tech Zone, Laoshan District, Qingdao, China

Импортер / Уполномоченная организация: ООО «ХАР»

Адрес/ Мекен-жайы: 121099, г. Москва, Новинский бульвар, д. 8, этаж 16, офис 1601  
тел.: 8 800 250 43 05, адрес эл. почты / эл. пошта мекенжайы: info@haierrussia.ru

Уполномоченная организация в Республике Казахстан: ТОО «Хайер Мидл Эйжа»,  
050000, город Алматы, Медеуский район, Проспект Достык, дом 210.  
Адрес эл. почты: support-kz@haieronline.kz

Қазақстан Республикасындағы уәкілетті ұйым/ импорттаушы: «Хайер Мидл Эйжа» ЖШС, 050000,  
Алматы қаласы, Медеу ауданы, Достық даңғылы, 210 ғимарат.  
Эл.поштананың мекенжайы: support-kz@haieronline.kz

Продукция соответствует требованиям технических регламентов Евразийского экономического  
(Таможенного) союза.

Сертификат соответствия № ЕАЭС RU С-СН.АЯ46.В.24822/22 от 18.04.2022 действует  
до 17.04.2027.

Декларация о соответствии № ЕАЭС N RU Д-СН.РА04.В.57180/23 от 09.06.2023 действует  
до 08.06.2028.

Более подробные сведения указаны в Едином реестре выданных сертификатов соответствия  
и зарегистрированных деклараций о соответствии Евразийского экономического союза.

Өнім Еуразиялық экономикалық (Кедендік) одақтың техникалық регламенттерінің талаптарына  
сәйкес келеді.

Сәйкестік сертификаты № ЕАЭС RU С-СН.АЯ46.В.24822/22 18.04.2022 бастап 17.04.2027 дейін  
қолданылады.

Сәйкестік туралы Декларация № ЕАЭС N RU Д-СН.РА04.В.57180/23 09.06.2023 бастап 08.06.2028  
дейін қолданылады.

Толығырақ ақпарат, Еуразиялық экономикалық одақтың берілген сәйкестік сертификаттарының  
және тіркелген сәйкестік туралы декларацияларының бірыңғай тізілімінде көрсетілген.

Сделано в Китае / Қытайда жасалған

Дата изготовления  
и гарантийный срок указаны  
на этикетке устройства

Дайындалған күні  
және кепілдік  
мерзімі құрылғының  
жапсырмасында  
көрсетілген

