

Инструкция по монтажу кухонных смесителей (с подключением к фильтру)

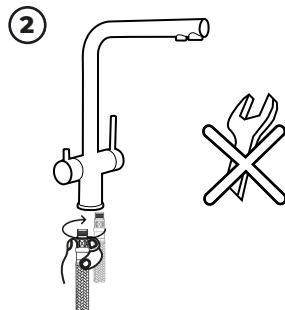
- **Отключите систему водоснабжения** - перед установкой смесителя необходимо отключить горячее и холодное водоснабжение.
- **Монтаж должен производить квалифицированный специалист** - для правильной и качественной установки смесителя настоятельно рекомендуем воспользоваться услугами сертифицированных мастерских и сервис-центров.



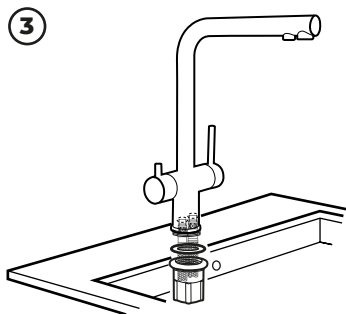
1. *Перед монтажом отключите систему водоснабжения.*
2. *Сбросьте давление. Откройте старый смеситель, чтобы слить остатки воды из труб.*



При наличии декоративного кольца на вашей модели смесителя, установите его на нижнюю часть корпуса.

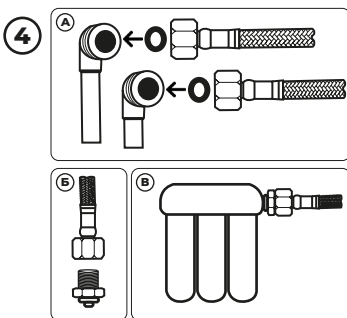


Вкрутите гибкую подводку (концевую арматуру затягивайте согласно ГОСТ P70407-2022 без использования инструментов).

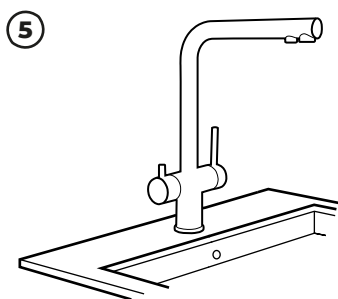


Осторожно пропустите все шланги (для горячей, холодной и фильтрованной воды) в отверстие мойки или столешницы.

Установите смеситель на раковине или столешнице, используя монтажный комплект.



Аккуратно подсоедините гибкую подводку к системе водоснабжения, чтобы не повредить уплотнительные прокладки. Подсоедините к специальной подводке под фильтр переходник-штуцер. Вставьте подводку с переходником в вашу систему фильтрации.



При первом пуске воды проверьте корпус и подводку на наличие протечек. При наличии подтеканий аккуратно подтяните гайки.