

KUPPERSBERG

РУКОВОДСТВО ПОЛЬЗОВАТЕЛЯ

RBN 1766

ВСТРАИВАЕМЫЙ ХОЛОДИЛЬНИК



СОДЕРЖАНИЕ

ПРИНАДЛЕЖНОСТИ.....	4
ИНФОРМАЦИЯ ПО ТЕХНИКЕ БЕЗОПАСНОСТИ.....	5
УСТАНОВКА.....	9
ОПИСАНИЕ ПРИБОРА.....	16
ПАНЕЛЬ УПРАВЛЕНИЯ.....	17
ЭКСПЛУАТАЦИЯ.....	17
ДОПОЛНИТЕЛЬНЫЕ ПРИНАДЛЕЖНОСТИ.....	19
СОВЕТЫ ПО ЭКОНОМИИ ЭЛЕКТРОЭНЕРГИИ.....	20
ЧИСТКА И УХОД.....	20
УСТРАНЕНИЕ НЕИСПРАВНОСТЕЙ.....	22
ТЕХНИЧЕСКИЕ ХАРАКТЕРИСТИКИ.....	26



Благодарим вас за выбор данного прибора.

Данное Руководство пользователя содержит важную информацию по безопасности и указания по эксплуатации и обслуживанию вашего оборудования.

Перед эксплуатацией устройства внимательно прочтите данное Руководство пользователя и сохраните его для дальнейшего использования.

Встраиваемый холодильник

⚠ ПРИНАДЛЕЖНОСТИ

Проверьте комплект поставки, он должен совпадать с приведенной ниже информацией:



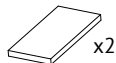
Маркировка энергоэффективности



Винты x4



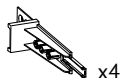
Накладки x2



Шумоизоляционный поролон x2



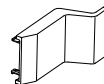
Направляющая планка x4



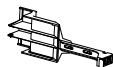
Направляющая в сборе x4



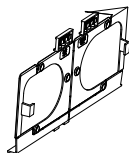
Установочная пластина



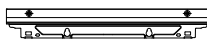
Накладка петли



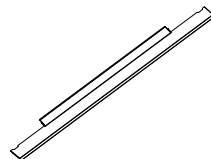
Установочная пластина x2



Нижняя установочная пластина



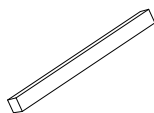
Верхняя установочная пластина



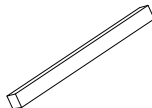
Нижняя накладка



Нижняя боковая накладка



Уплотнительная лента



Уплотнительная губка



Накладка нижней петли



ИНФОРМАЦИЯ ПО ТЕХНИКЕ БЕЗОПАСНОСТИ



ПРЕДУПРЕЖДЕНИЕ: Огнеопасно/ легковоспламеняющиеся материалы

Данный символ указывает на опасность возгорания, поскольку в данном приборе используются легковоспламеняющиеся материалы. Будьте крайне осторожны!

УТИЛИЗАЦИЯ

Вы можете помочь защитить окружающую среду и, как следствие, здоровье человека. Сдайте упаковочные материалы на вторичную переработку. Не утилизируйте приборы, отмеченные данным символом, совместно с другими бытовыми отходами. Сдайте данный прибор в соответствующий пункт приема электрических и электронных образований. Для получения подробной информации обратитесь в магазин, где вы приобрели данный прибор, или обратитесь в местные органы власти.



ВНИМАНИЕ

Опасность удушья и получения травм!

В приборе содержится хладагент и газ в изоляции. Хладагент и газ должны быть утилизированы специалистом или сертифицированной компанией.

Перед утилизацией убедитесь, что трубки контура хладагента не повреждены. Отключите прибор от сети. Отрежьте шнур питания и утилизируйте его. Извлеките полки и ящики, а также сломайте дверную защелку и снимите уплотнитель, чтобы дети и домашние животные не оказались запертыми в приборе.

Перед первым включением прибора ознакомьтесь с приведенными ниже пунктами руководства по эксплуатации.

ПЕРЕД ПЕРВЫМ ВКЛЮЧЕНИЕМ

- Проверьте прибор на наличие видимых повреждений.
- Перед установкой прибора подождите не менее двух часов, чтобы убедиться в полной работоспособности контура хладагента.
- Обратитесь за помощью как минимум двух человек – прибор тяжелый!
- Удалите все упаковочные материалы, храните их в недоступном для детей месте и утилизируйте экологически чистым способом.
- Перед помещением продуктов в прибор очистите его изнутри и снаружи водой с добавлением мягкого моющего средства.
- После выравнивания и очистки прибора подождите не менее 2-5 часов, прежде чем подключать его к сети электропитания. См. раздел УСТАНОВКА.
- Перед помещением продуктов в прибор предварительно охладите морозильное и холодильное отделение при максимально низких настройках.

Встраиваемый холодильник

☞ Температура в холодильном отделении автоматически устанавливается на 4°C. Это заводские настройки. При желании вы можете изменить эти настройки самостоятельно. Смотрите соответствующий раздел.

УСТАНОВКА

☞ Прибор следует устанавливать в месте с достаточной циркуляцией воздуха. Обеспечьте свободное пространство не менее 10 см над прибором и вокруг него.

☞ Никогда не устанавливайте прибор во влажных и сырых помещениях или в местах, где на него может попасть вода. Вытирайте воду мягкой чистой тканью.

☞ Не устанавливайте прибор под прямыми солнечными лучами или вблизи источников тепла (например, плит, обогревателей).

☞ Для установки прибора выберите максимально подходящее по габаритам место.

☞ Следите за тем, чтобы вентиляционные отверстия в приборе или во встраиваемой конструкции не были перекрыты.

☞ Убедитесь, что информация по электропитанию, указанная на заводской табличке, соответствует источнику питания в месте установки. Если это не так – необходимо обратиться к квалифицированному специалисту.

☞ Прибор работает от сети переменного тока с напряжением 220-240 В и частотой 50 Гц. При скачках напряжения в сети прибор может не включиться, что чревато повреждением терморегу-

лятора или компрессора. Также возможна повышенная шумность работы.

☞ Для подключения прибора к сети электропитания не используйте адаптеры, тройники и удлинительные кабели.

☞ Не размещайте адаптеры, тройники у задней панели прибора.

☞ Следите за тем, чтобы шнур питания не был сдавлен, перекручен или зажат прибором.

 **ВНИМАНИЕ**

☞ Для электропитания прибора необходимо использовать индивидуальную розетку с заземляющим контактом, расположенную в легкодоступном месте для оперативного отключения в аварийной ситуации. Убедитесь, что прибор надежно заземлен.

☞ Будьте осторожны – не повредите контур хладагента.

ЕЖЕДНЕВНАЯ ЭКСПЛУАТАЦИЯ

☞ Данным прибором могут пользоваться дети в возрасте от 8 лет и старше, а также лица с ограниченными физическими, сенсорными или умственными способностями, или с недостаточным опытом и знаниями, если они находятся под присмотром или проинструктированы относительно безопасного использования прибора и понимают связанные с ним опасности.

☞ Дети в возрасте от 3 до 8 лет могут помещать в прибор продукты, но им не разрешается чистить или помогать при установке прибора.

☞ Дети младше 3 лет должны находиться подальше от прибора, если

Встраиваемый холодильник

они не находятся под постоянным просмотром.

☞ Детям запрещено играть с прибором.

☞ Немедленно перекройте клапан в случае утечки газа, откройте двери и окна для проветривания и не извлекайте вилки из розетки других электроприборов, находящихся в помещении.

☞ Обратите внимание, что прибор настроен на работу при определенном диапазоне температур окружающей среды от +10 до +38°C. Прибор может работать неправильно, если его оставить на длительное время работы при температуре выше или ниже указанного диапазона.

☞ Не ставьте неустойчивые предметы (тяжелые предметы, емкости с водой) над холодильником во избежание получения травм при падении или поражения электрическим током.

☞ Не висите на дверце или на дверных полках. Это может привести к смещению дверцы с последующим опрокидыванием прибора.

☞ Для открывания дверцы используйте только ручку. Соблюдайте осторожность: из-за небольшого зазора между дверцами существует риск защемления пальцев.

Не допускайте нахождения детей вблизи прибора во время открытия дверцы.

 **ВНИМАНИЕ**

☞ Не храните легковоспламеняющиеся, взрывоопасные или высококоррозийные материалы в холодильнике.

☞ Не храните медикаменты, бактериологические или химические вещества в холодильнике. Данный прибор является бытовым электроприбором. Не рекомендуется помещать в него материалы, требующие хранения в строгих температурных условиях.

☞ Не храните газированные напитки в морозильном отделении во избежание взрыва при их замерзании.

☞ В случае, если в морозильном отделении будет слишком высокая температура, замороженные продукты могут испортиться.

☞ Не устанавливайте слишком низкую температуру в холодильном отделении. При таких настройках может возникнуть отрицательная температура. Будьте осторожны - бутылки с газированными напитками могут взорваться.

☞ Не прикасайтесь к внутренней поверхности морозильного и холодильного отделения, особенно мокрыми руками, поскольку вы можете получить обморожение кожи. ПЕРВАЯ ПОМОЩЬ: немедленно поместите руки под холодную воду. Не пытайтесь отрывать руки от поверхности.

☞ Отключите прибор от сети в случае перебоя с электропитанием или перед очисткой. Перед повторным включением подождите не менее 7 минут, так как частые запуски могут повредить компрессор.

Встраиваемый холодильник

⊕ Запрещается использовать электроприборы в отделении для хранения продуктов, за исключением тех, что рекомендованы производителем.

ЧИСТКА И ОБСЛУЖИВАНИЕ

⊕ Присматривайте за детьми во время выполнения чистки прибора.

⊕ Отключайте прибор от электросети перед проведением любого технического обслуживания. Перед повторным включением подождите не менее 5 минут, так как частые запуски могут повредить компрессор.

⚡ ВНИМАНИЕ

⊕ Не извлекайте вилку из розетки, тянув ее за шнур питания. Вместо этого крепко держитесь непосредственно за саму вилку.

⊕ Во избежание повреждений поверхностей прибора запрещается использование абразивных материалов (металлические щетки), стирального порошка, бензина, а также химических растворителей (амилацетат, ацетон) и агрессивных веществ (кислотных, щелочных). Рекомендуется применять исключительно специальные средства, предназначенные для ухода за холодильниками.

⊕ Категорически запрещается удалять иней и лед с помощью острых предметов, а также использовать для этих целей электронагреватели (фены, обогреватели, пароочистители) и химические спреи. Это может привести к повреждению пластиковых деталей.

⊕ Запрещается использовать электроприборы для ускорения процесса

размораживания за исключением тех, что рекомендованы производителем.

⊕ Во избежание опасности замену поврежденного сетевого шнура должен проводить исключительно авторизованный сервисный специалист.

⊕ Запрещается самостоятельно разбирать или вносить изменения в технические характеристики холодильника. Ремонт прибора должен производиться только квалифицированными специалистами или сотрудниками сервисного центра.

⊕ Удаляйте пыль с задней стенки прибора не реже одного раза в год, чтобы избежать опасности возгорания, а также повышенного потребления электроэнергии.

⊕ Не распыляйте воду на прибор и не чистите его под напором воды.

⊕ Не используйте пароочиститель для чистки прибора.

⊕ Не очищайте стеклянные полки горячей водой, чтобы предотвратить растрескивание стекла при резком перепаде температур.

ИНФОРМАЦИЯ ПО ХЛАДАГЕНТУ**⚡ ВНИМАНИЕ**

В приборе используется легковоспламеняющийся хладагент ИЗОБУТАН (R600a). Убедитесь, что контур хладагента не поврежден во время транспортировки или установки. Утечка хладагента может привести к травмам глаз или возгоранию. В случае повреждения держите прибор подальше от источников открытого огня. Тщательно проветрите помещение. Не подключайте и не отключайте

шнуры питания прибора или других приборов. Обратитесь в службу поддержки клиентов.

При попадании хладагента в глаза немедленно промойте их проточной водой и срочно обратитесь к врачу!

ИСПОЛЬЗОВАНИЕ ПО НАЗНАЧЕНИЮ

Данный прибор предназначен для охлаждения и замораживания продуктов питания. Он разработан исключительно для эксплуатации в бытовых целях. Он не предназначен для коммерческой или промышленной эксплуатации.

Внесение изменений в технические характеристики или модификаций в прибор категорически запрещено. В противном случае это может привести к аннулированию гарантии.

УСТАНОВКА

РАСПАКОВКА

ВНИМАНИЕ

- ➔ Обратитесь за помощью как минимум двух человек – прибор тяжелый!
- ➔ Удалите все упаковочные материалы, храните их в недоступном для детей месте и утилизируйте экологически чистым способом.

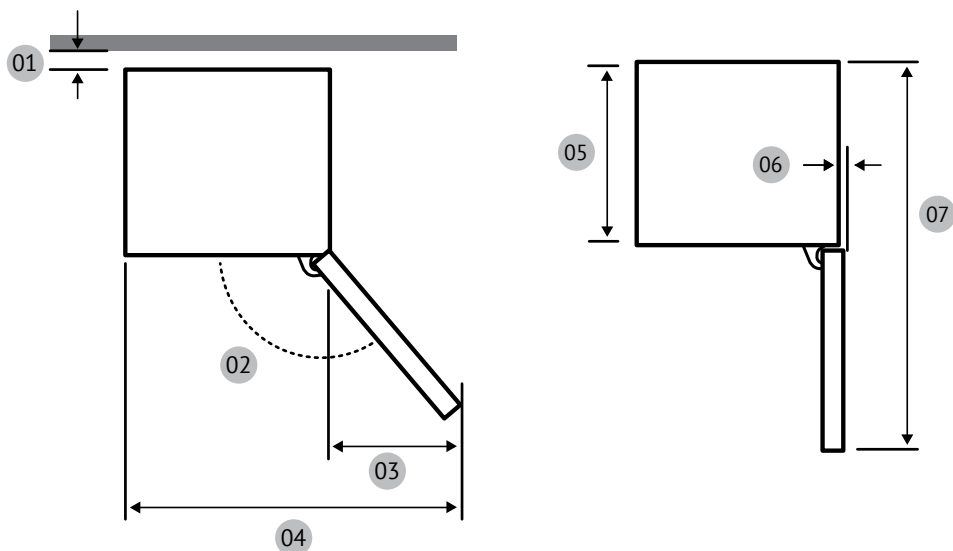
УСЛОВИЯ ОКРУЖАЮЩЕЙ СРЕДЫ

Обратите внимание, что прибор настроен на работу при определенном диапазоне температур окружающей среды от 10 до 38°C, поскольку в противном случае это может повлиять на температуру внутри прибора и его энергопотребление. Не устанавливайте прибор рядом с источниками тепла (духовыми шкафами, обогревателями) без соответствующей термоизоляционной панели.

Встраиваемый холодильник

ТРЕБОВАНИЯ К РАССТОЯНИЯМ

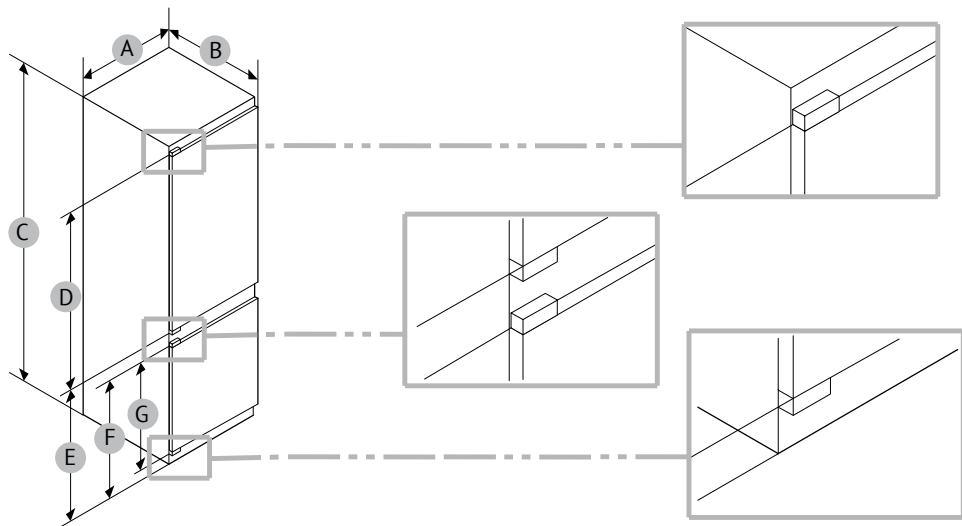
Необходимое пространство для открытия дверцы (без дверной панели)



Модель	RBN 1766
01*	10 (мин.)/30 (рекомендуется)
02	95° (рекомендуется)
03	43
04	583
05	515
06	-3
07	1060

* 01: От шкафа до задней части прибора
(Единица измерения: мм)

ГАБАРИТЫ ПРИБОРА



Модель	A (мм)	B (мм)	C (мм)	D (мм)	E (мм)	F (мм)	G (мм)
RBN 1766	540±2	550±2	1772±2	970	745	662	618

ПРИМЕЧАНИЕ

➡ Указанное энергопотребление рассчитано при условии зазора 10 мм между корпусом и задней панелью прибора. Прибор будет работать корректно даже при зазоре менее 10 мм, однако при этом будет потреблять немного больше энергии.

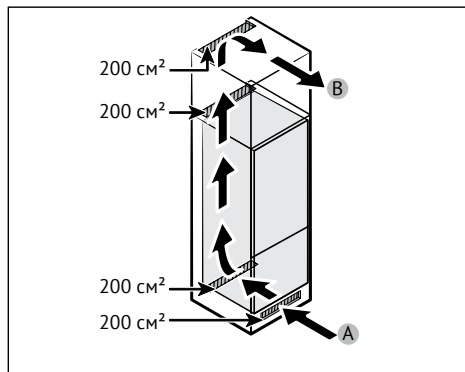
➡ Корпус шкафа в месте встраивания должен быть толщиной 18 мм с петлями толщиной менее 20 мм.

➡ Размеры в таблице выше могут отличаться в зависимости от способа измерения.

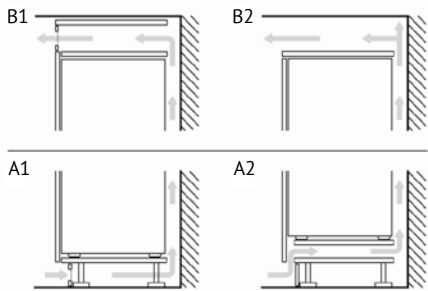
Встраиваемый холодильник

ВЕНТИЛЯЦИЯ

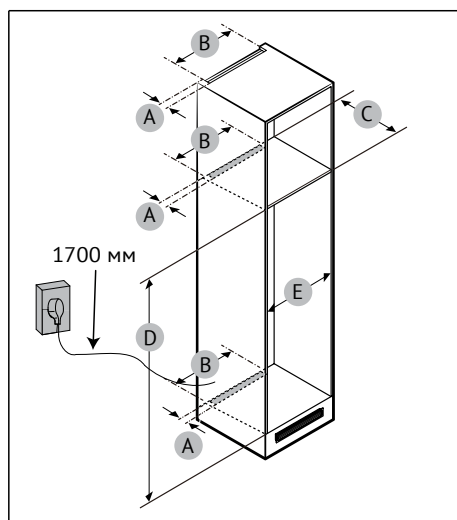
Для обеспечения достаточной вентиляции прибора в целях безопасности необходимо соблюдать требуемые сечения вентиляционных отверстий.



A: Забор воздуха $\geq 200\text{см}^2$; варианты вентиляции
 B: Выход воздуха $\geq 200\text{см}^2$; варианты вентиляции



ГАБАРИТЫ КОРПУСА В МЕСТЕ УСТАНОВКИ



⚠ ОСТОРОЖНО

Гарантия не распространяется на любые неисправности, возникшие по следующим причинам:

1. Ненадлежащие условия эксплуатации или неправильные размеры корпуса шкафа.
2. Сломанный корпус шкафа.
3. Ошибки, вызванные при установке специалистом или пользователем.

Встраиваемый холодильник

Размеры

Требования к пространству для установки см. на изображениях и в таблицах ниже.

Модель		A (мм)	B (мм)	C (мм)	D (мм)	E (мм)	Примечание
RBN 1765	Минимум	50	400	560	1778	560	Петля: 17 мм
	Рекомендуется			580	1780	562	
	Максимум			-	1782	568	

ПРИМЕЧАНИЕ

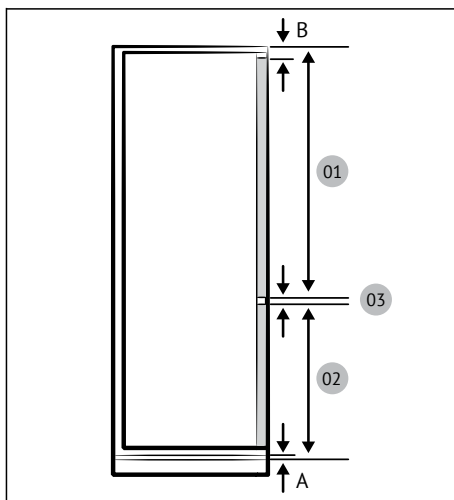
Если ширина шкафа превышает 568 мм, уплотнитель (между холодильником и шкафом) может провисать.

Если высота шкафа превышает максимально допустимый размер, необходимо использовать другие отделочные материалы для заполнения зазора.

ПРИМЕЧАНИЕ

Для установки шкафа требуется зазор в 4 мм (03). Смотрите таблицу ниже.

- A. Нижний край передней панели над вентиляционным отверстием
- B. Выступ передней панели

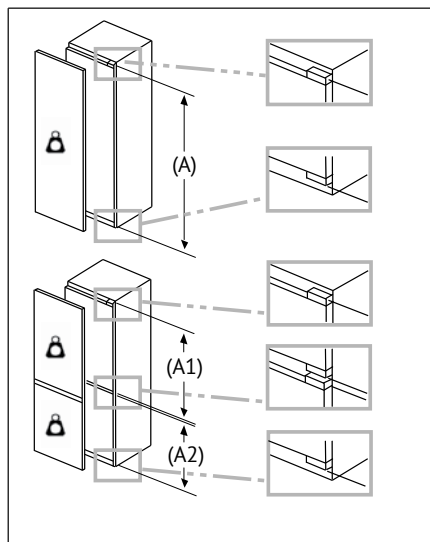


(Единица измерения: мм)

Модель	RBN 1766
01*	Мин. 1028+B Макс. 1106+B
02	Мин. 662+A Макс. 740+A
03	4 мм (зазор между дверной панелью холодильника)

Встраиваемый холодильник

МАКСИМАЛЬНО ДОПУСТИМЫЙ ВЕС ДЕКОРАТИВНЫХ ПАНЕЛЕЙ

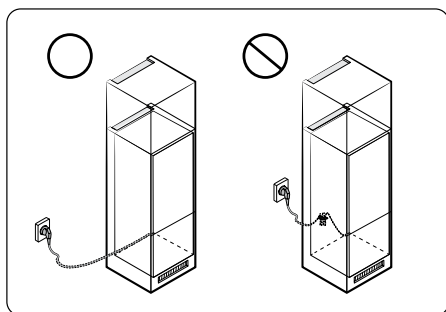


Декоративные панели, превышающие допустимый вес, могут стать причиной повреждений и привести к выходу из строя дверных петель.

Вес (кг)

1500-1750 мм	22
720-1400 мм	19
A1	15
A2	15

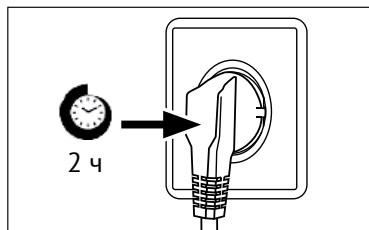
МЕСТОПОЛОЖЕНИЕ РОЗЕТКИ И НЕОБХОДИМОЕ СВОБОДНОЕ ПРОСТРАНСТВО



ПРИМЕЧАНИЕ

Если вы устанавливаете холодильник в шкаф, убедитесь, что шнур питания расположен сбоку холодильника, прежде чем подключать его к розетке. Если шнур питания будет находиться в задней части холодильника, это может повлиять на энергопотребление прибора.

ВРЕМЯ ОЖИДАНИЯ



В корпусе компрессора находится смазочное масло, не требующее обслуживания. При наклонной транспортировке масло может попасть в закрытую систему различных патрубков. Перед подключением прибора к электросети необходимо подождать не менее 2 часов, чтобы масло стекло обратно в корпус компрессора.

ПОДКЛЮЧЕНИЕ ПРИБОРА К СЕТИ ЭЛЕКТРОПИТАНИЯ

Перед подключением проверьте:

- Источник питания: розетка и предохранитель соответствуют данным, указанным на заводской табличке.
- Розетка заземлена, прибор не должен подключаться с помощью адаптеров или удлинителей.
- Вилка подходит к вашей розетке.

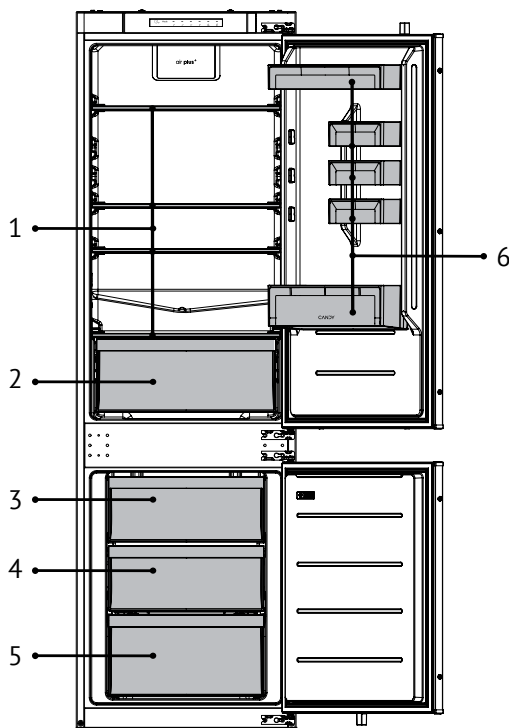
⚡ ВНИМАНИЕ

Во избежание опасностей поврежденный шнур питания должен быть заменен квалифицированным специалистом или специалистами сервисного центра.

Встраиваемый холодильник

! ОПИСАНИЕ ПРИБОРА**🗨** ПРИМЕЧАНИЕ

Ввиду постоянного улучшения технических характеристик и внесении изменений во внешний вид некоторые изображения в данном руководстве могут отличаться от приобретенной вами модели.



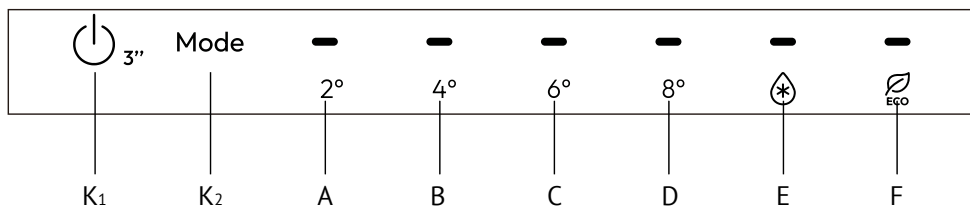
A: Холодильное отделение

1. Полки
2. Ящик для овощей
6. Дверные полки

B: Морозильное отделение

3. Верхний ящик
4. Средний ящик
5. Нижний ящик

ПАНЕЛЬ УПРАВЛЕНИЯ



Индикации:

- A индикация 2°C
- B индикация 4°C
- C индикация 6°C
- D индикация 8°C
- E Режим «Суперохлаждение»
- F Режим «ECO»

Кнопки:

- K1 Кнопка «Вкл./Выкл.»
- K2 Кнопка выбора режима

ВКЛЮЧЕНИЕ/ВЫКЛЮЧЕНИЕ ПРИБОРА

Прибор готов к работе сразу после подключения к электросети.

При первом включении холодильника температура в холодильном отделении автоматически устанавливается на 4°C.

ЭКСПЛУАТАЦИЯ

ПРИМЕЧАНИЕ

После включения прибора, который был отключен от основного источника питания, для достижения нормальных температурных режимов может потребоваться до 12 часов.

Перед выключением слейте любые остатки воды из прибора. Чтобы выключить прибор извлеките шнур питания из розетки.

РЕЖИМ ОЖИДАНИЯ

Кнопка «Вкл./Выкл.» используется для переключения между режимами «Выкл.» (остановка работы) и «Вкл.» (рабочий режим).

Переход в режим ожидания: В рабочем режиме холодильника нажмите и удерживайте кнопку «K1» (кнопка «Вкл./Выкл.») в течение 3 секунд, чтобы

Встраиваемый холодильник

выключить панель управления, подсветку холодильной камеры, охлаждение и другие функции, после чего прозвучит звуковой сигнал.

● ПРИМЕЧАНИЕ

Режим «Выкл.» – это не полноценное выключение прибора. Прибор в это время все равно подключен к сети электропитания.

Выход из режима «Выкл.»: нажмите и удерживайте кнопку включения/выключения в течение 3 секунд, чтобы снова включить подсветку панели управления, охлаждение и другие функции, после чего прозвучит звуковой сигнал. Прибор вернется к предыдущим настройкам.

РЕГУЛИРОВКА ТЕМПЕРАТУРЫ

При каждом нажатии кнопки «K2» (кнопка выбора режима) раздается однократный звуковой сигнал. Температура в холодильном отделении будет циклически изменяться в следующей последовательности: 2°C → 4°C → 6°C → 8°C → Суперохлаждение → ECO.

РЕЖИМ «СУПЕРОХЛАЖДЕНИЕ»

Нажмите кнопку «K2» (кнопка выбора режима), чтобы перейти в режим «Суперохлаждение» и активировать его. При переключении на другой режим режим «Суперохлаждение» отключается.

● ПРИМЕЧАНИЕ

1. В режиме «Суперохлаждение» функция автоматической настройки не может быть активирована одновременно из-за различных режимов управления. При выборе режима, конфликтующего с текущим, предыдущий режим автоматически отключится.

2. Данный режим автоматически отключится через 50 часов.

3. Режим «Суперохлаждение» предназначен для сохранения питательных свойств продуктов.

РЕЖИМ ECO

После открытия дверцы холодильника нажмите кнопку «K2» (кнопка выбора режима) и выберите режим «ECO». Когда загорится индикатор функции ECO, холодильник перейдет в данный режим. При переключении на другой режим ECO отключится.

В режиме ECO холодильник автоматически поддерживает среднюю температуру +5°C.

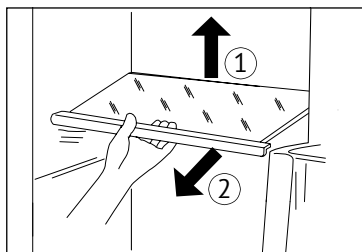
ДОПОЛНИТЕЛЬНЫЕ ПРИНАДЛЕЖНОСТИ

РЕГУЛИРОВКА ПОЛОК

1. Высоту полок можно регулировать в соответствии с вашими потребностями по хранению продуктов.

2. Чтобы переместить полку, сначала снимите ее, приподняв ее задний край (1), и полностью извлеките ее (2).

3. Чтобы установить полку обратно, положите ее на выступы с обеих сторон корпуса и задвиньте в крайнее положение, пока задняя часть полки не зафиксируется в пазах.



ПРИМЕЧАНИЕ

Убедитесь, что полки установлены ровно и вставлены в пазы.

СЪЕМНЫЕ ДВЕРНЫЕ ПОЛКИ

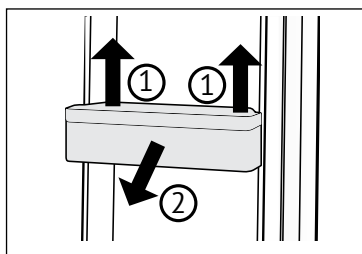
Дверные полки можно снять для чистки:

1. Возьмитесь руками за полку с обеих сторон, поднимите ее вверх (1) и извлеките (2).

2. Для установки – выполните описанные выше действия в обратном порядке.

ПРИМЕЧАНИЕ

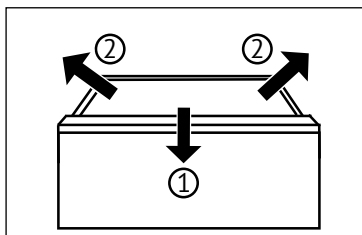
После включения прибора в сеть электропитания требуется, как минимум, 12 часов для достижения установленной температуры.



СЪЕМНЫЙ ЯЩИК

Чтобы извлечь ящик, выдвиньте его до упора (1), поднимите и извлеките (2).

Для установки – выполните описанные выше действия в обратном порядке.



Встраиваемый холодильник

ПОДСВЕТКА

Светодиодная подсветка включается при открытии дверцы. На работу подсветки не влияют никакие другие настройки прибора.

⚠ СОВЕТЫ ПО ЭКОНОМИИ ЭЛЕКТРОЭНЕРГИИ

➔ Убедитесь, что прибор установлен в хорошо проветриваемом месте (см. раздел «УСТАНОВКА»).

➔ Не устанавливайте прибор под прямыми солнечными лучами или вблизи источников тепла (например, плит, обогревателей).

➔ Не устанавливайте слишком низкую температуру. Компрессор будет работать на максимальной мощности, вследствие этого увеличится потребление электроэнергии.

➔ Такие режимы, как быстрое замораживание, потребляют больше энергии чем в обычном режиме.

➔ Дайте горячим продуктам остыть до комнатной температуры, прежде чем помещать их в прибор.

➔ Открывайте дверцу прибора как можно реже и на небольшие промежутки времени.

➔ Не переполняйте прибор продуктами, в противном случае нарушится циркуляция воздуха.

➔ Не допускайте попадания воздуха в упаковку продуктов – они будут быстрее портиться.

➔ Следите за чистотой уплотнителей дверцы, от этого зависит плотность ее закрытия.

➔ Размораживайте замороженные продукты в холодильном отделении.

➔ Для наиболее энергосберегающего режима рекомендуется, чтобы ящики и полки прибора устанавливались в положение, рекомендуемое производителем. А продукты не должны храниться друг на друге или слишком плотно друг к другу – в противном случае нарушится циркуляция воздуха.

⚠ ЧИСТКА И УХОД**💡 ВНИМАНИЕ**

Перед чисткой отключите прибор от сети электропитания.

ЧИСТКА

Чистку рекомендуется проводить, когда в приборе мало продуктов или их нет вовсе.

Для поддержания хорошего состояния и предотвращения образования неприятных запахов от хранящихся продуктов прибор следует чистить каждые четыре недели.

💡 ВНИМАНИЕ

➔ Не чистите прибор жесткими/металлическими щетками, стиральным порошком, бензином, амилацетатом, ацетоном и подобными органическими, кислотными или щелочными растворами. Во избежание повреждений используйте для чистки специальное моющее средство для холодильников.

➔ Не распыляйте воду на прибор и не чистите его под напором воды.

➔ Не используйте пароочиститель для чистки прибора.

Встраиваемый холодильник

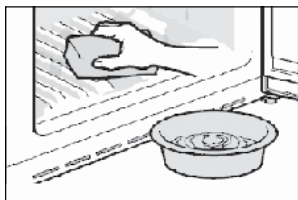
↻ Не очищайте стеклянные полки горячей водой, чтобы предотвратить растрескивание стекла при резком перепаде температур.

↻ Не прикасайтесь к внутренней поверхности морозильного и холодильного отделения, особенно мокрыми руками, поскольку вы можете получить обморожение кожи.

↻ Всегда соблюдайте сроки хранения продуктов.

↻ Следите за чистотой дверного уплотнителя.

↻ Очистите внутреннюю часть и корпус прибора губкой, смоченной в теплой воде с нейтральным моющим средством.



1. Протрите внутреннюю и внешнюю поверхность холодильника, включая уплотнитель дверцы, полки, ящики и т. д., мягким полотенцем или губкой, смоченной в теплой воде (можно добавить нейтральное моющее средство).

2. Если пролилась жидкость, извлеките все загрязненные принадлежности. Промойте под проточной водой, высушите и установите обратно в холодильник.

3. Если пролились молочные продукты (например, сливки или растаявшее мороженое), извлеките все загряз-

ненные принадлежности. Поместите их в теплую воду температурой около 40°C на некоторое время, затем промойте под проточной водой, высушите и установите обратно в холодильник.

4. Если какая-либо маленькая деталь застряла внутри холодильника (между полками или ящиками), используйте небольшую мягкую щетку, чтобы извлечь ее. Если вы не можете дотянуться до детали, обратитесь в сервисный центр.

↻ Принадлежности данного прибора запрещается мыть в посудомоечной машине.

↻ Протирайте поверхности насухо мягкой тканью.

↻ Включайте холодильник в сеть не менее чем через 7 минут после отключения питания. Не вмешивайтесь в работу компресса, чтобы не сократить срок службы прибора.

РАЗМОРАЖИВАНИЕ

Размораживание холодильного и морозильного отделения происходит автоматически: ручное управление не требуется.

ЗАМЕНА СВЕТОДИОДНОЙ ПОДСВЕТКИ

💡 ВНИМАНИЕ

Не заменяйте светодиодную лампу самостоятельно. Замена должна производиться только производителем или авторизованным сервисным центром.

Встраиваемый холодильник

В качестве источника света в лампах используются светодиоды, отличающиеся низким энергопотреблением и длительным сроком службы. В случае обнаружения каких-либо неисправностей обратитесь в сервисный центр.

Параметры светодиодных ламп:

Холодильное отделение: 12 В,
макс. 1.5 Вт

В случае длительного отъезда

Если вы не используете прибор в течение длительного времени:

5. Извлеките все продукты. Отключите шнур питания от сети.

6. Очистите прибор, как описано в главе выше.

7. Откройте дверцу настежь, чтобы предотвратить образование неприятных запахов.

🔊 ПРИМЕЧАНИЕ

Выключайте прибор от сети электропитания только в случае крайней необходимости.

ПЕРЕМЕЩЕНИЕ ПРИБОРА

1. Извлеките все продукты. Отключите шнур питания от сети.

2. Закрепите полки и другие подвижные части холодильного и морозильного отделения скотчем.

3. Не наклоняйте холодильник более чем на 45°, чтобы не повредить контур хладагента.

💡 ВНИМАНИЕ

➡ Во время перемещения не держите прибор за ручку!

➡ Никогда не кладите прибор на бок и не переносите его в горизонтальном положении.

**УСТРАНЕНИЕ НЕИСПРАВНОСТЕЙ**

Многие возникающие неисправности можно устранить самостоятельно, не имея специальных навыков. В случае возникновения неисправности, пожалуйста, ознакомьтесь с самыми частыми неисправностями и следуйте приведенным ниже инструкциям, прежде чем обращаться в сервисный центр.

💡 ВНИМАНИЕ

➡ Перед обслуживанием выключите прибор и извлеките вилку из розетки.

➡ Обслуживание электрооборудования должно осуществляться только квалифицированными специалистами, поскольку неквалифицированный ремонт может привести к значительному ущербу.

➡ Во избежание опасности поврежденный блок питания должен заменяться только производителем, его сервисным центром или лицами с аналогичной квалификацией.

Встраиваемый холодильник

Неисправность	Вероятная причина	Способ устранения
Компрессор не работает	<ul style="list-style-type: none"> ➤ Вилка не вставлена в розетку ➤ Прибор в процессе размораживания 	<ul style="list-style-type: none"> ➤ Вставьте вилку в розетку ➤ Это нормальное явление
Компрессор работает слишком часто или слишком долго	<ul style="list-style-type: none"> ➤ Слишком высокая температура в помещении или на улице ➤ Прибор был отключен от сети в течение длительного времени ➤ Дверца прибора неплотно закрыта ➤ Дверца открывалась слишком часто или на слишком долгий период времени ➤ Установлена слишком низкая температура морозильного отделения ➤ Уплотнитель двери загрязнен, изношен, треснул или вовсе не подходит к двери данной модели ➤ Не обеспечивается достаточная циркуляция воздуха 	<ul style="list-style-type: none"> ➤ В этом случае прибор может работать дольше – это нормальное явление ➤ Обычно для полного охлаждения прибора требуется от 8 до 12 часов ➤ Закройте дверцу/затолкните ящики и убедитесь, что прибор стоит на ровной и прочной поверхности ➤ Не открывайте дверцу слишком часто и на слишком долгий период времени ➤ Установите более высокую температуру, пока не будет достигнута приемлемая температура. Стабилизация температуры в холодильнике занимает, в среднем, 24 часа ➤ Очистите уплотнитель дверцы или обратитесь в сервисный центр ➤ Обеспечьте достаточную вентиляцию
Холодильник грязный и/или образовались неприятные запахи	<ul style="list-style-type: none"> ➤ Необходимо очистить внутреннюю поверхность холодильника ➤ В холодильнике хранятся продукты с резким запахом 	<ul style="list-style-type: none"> ➤ Очистите внутреннюю поверхность прибора ➤ Герметично упакуйте продукты
Прибор недостаточно охладился	<ul style="list-style-type: none"> ➤ Установлена слишком высокая температура ➤ В приборе хранятся слишком теплые продукты ➤ Одновременно хранилось слишком много продуктов ➤ Продукты сложены слишком близко друг к другу ➤ Дверца прибора неплотно закрыта. Дверца открывалась слишком часто или на слишком долгий период времени 	<ul style="list-style-type: none"> ➤ Переустановите температуру ➤ Перед помещением продуктов в прибор охладите их до комнатной температуры ➤ Всегда храните небольшие порции продуктов ➤ Оставляйте пространство между продуктами для циркуляции воздуха. Закройте дверцу и задвиньте ящики ➤ Не открывайте дверцу слишком часто и на слишком долгий период времени
Прибор слишком сильно охладился	<ul style="list-style-type: none"> ➤ Установлена слишком низкая температура ➤ Режим быстрого охлаждения/замораживания активирован или работает слишком долго 	<ul style="list-style-type: none"> ➤ Переустановите температуру ➤ Выключите режим быстрого охлаждения/замораживания

Встраиваемый холодильник

Неисправность	Вероятная причина	Способ устранения
Внутри холодильного отделения образовалась влага	<ul style="list-style-type: none"> ↻ В помещении слишком жарко и влажно ↻ Дверца прибора неплотно закрыта. Дверца открывалась слишком часто или на слишком долгий период времени ↻ Контейнеры с продуктами или жидкостями внутри прибора открыты 	<ul style="list-style-type: none"> ↻ Увеличьте температуру ↻ Закройте дверцу и задвиньте ящик ↻ Не открывайте дверцу слишком часто и на слишком долгий период времени ↻ Дайте горячим продуктам остыть до комнатной температуры и герметично закройте продукты и жидкости
Влага скапливается на внешней поверхности холодильника или между дверцами/дверью и ящиками	<ul style="list-style-type: none"> ↻ В помещении слишком жарко и влажно ↻ Дверца неплотно закрыта. Холодный воздух внутри прибора и теплый воздух снаружи образуют конденсат 	<ul style="list-style-type: none"> ↻ Это нормально при эксплуатации во влажном климате, влага испарится, как только влажность в помещении уменьшится ↻ Убедитесь, что дверца плотно закрыта
Дисплей горит, но недостаточно ярко	<ul style="list-style-type: none"> ↻ Прибор работает в демонстрационном режиме 	<ul style="list-style-type: none"> ↻ Если прибор находится в демонстрационном режиме: откройте дверцу холодильника. Когда панель управления заблокирована нажмите и удерживайте кнопку K7 в течение 8 секунд через 12 часов после включения прибора в сеть
В морозильном отделении образовался толстый слой льда и инея	<ul style="list-style-type: none"> ↻ Продукты были плохо упакованы ↻ Дверца прибора неплотно закрыта. Дверца открывалась слишком часто или на слишком долгий период времени ↻ Уплотнитель двери загрязнен, изношен, треснул или вовсе не подходит к двери данной модели ↻ Что-то внутри препятствует нормальному закрытию дверцы 	<ul style="list-style-type: none"> ↻ Проверьте упаковку продуктов ↻ Закройте дверцу ↻ Очистите уплотнитель дверцы/ящика или замените его новым ↻ Переставьте полки или ящики, чтобы дверца беспрепятственно закрывалась
Боковые стенки нагреваются		<ul style="list-style-type: none"> ↻ Это нормальное явление
Прибор издает необычные звуки	<ul style="list-style-type: none"> ↻ Прибор установлен на неровной поверхности ↻ Прибор бьется об окружающие предметы 	<ul style="list-style-type: none"> ↻ Отрегулируйте ножки, чтобы выровнять прибор ↻ Уберите предметы вокруг прибора или подвиньте прибор
Слышен тихий звук, похожий на звук текущей воды		<ul style="list-style-type: none"> ↻ Это нормальное явление
Слышен звуковой сигнал	<ul style="list-style-type: none"> ↻ Дверца холодильного отделения открыта 	<ul style="list-style-type: none"> ↻ Закройте дверцу

Встраиваемый холодильник

Неисправность	Вероятная причина	Способ устранения
Слышен звук, похожий на гудение	↻ Работает система против образования конденсата	↻ Данная система предотвращает образование конденсата и это является нормальным явлением
Внутреннее освещение или система охлаждения не работают	<ul style="list-style-type: none"> ↻ Вилка не вставлена в розетку ↻ Блок питания неисправен ↻ Светодиодная лампа неисправна 	<ul style="list-style-type: none"> ↻ Вставьте вилку в розетку ↻ Проверьте электропитание в месте установки. При необходимости обратитесь в службу электроснабжения ↻ Для замены лампы обратитесь в сервисный центр

АВАРИЙНОЕ ОТКЛЮЧЕНИЕ ПИТАНИЯ

В случае отключения электроэнергии продукты могут оставаться в холодильнике в течение примерно 5 часов. Следуйте этим советам при длительном отключении электроэнергии:

↻ Открывайте дверцу как можно реже.

↻ Больше не помещайте продукты в холодильник во время отключения электроэнергии.

↻ Если вы получили предварительное уведомление об отключении электроэнергии, и отключение длится более 5 часов, приготовьте немного льда и поместите его в контейнер в верхней части холодильного отделения.

↻ Необходимо проверить продукты сразу после отключения электроэнергии.

↻ Поскольку температура в холодильнике повышается во время отключения электроэнергии или другой неисправности, срок хранения продуктов снижается. Размороженные продукты следует либо употребить в пищу, либо приготовить, либо повторно заморозить (при КРАЙНЕЙ необходимости).

ФУНКЦИЯ ПАМЯТИ ПРИ АВАРИЙНОМ ОТКЛЮЧЕНИИ ПИТАНИЯ

После восстановления подачи электроэнергии прибор продолжает работу с настройками, которые были установлены до отключения электроэнергии.

Встраиваемый холодильник

**ТЕХНИЧЕСКИЕ
ХАРАКТЕРИСТИКИ**

Модель	RBN 1766
Тип модель	Холодильник с морозильным отделением
Класс энергоэффективности	A
Годовое потребление электроэнергии (кВтч/год) (1)	325
Объем (л)	259
Объем холодильного отделения (л)	192
Объем морозильного отделения (л)	67
Количество звезд	4
Наличие системы защиты от замораживания	Нет
Мощность замораживания (кг/24 ч)	3
Климатический класс (2)	SN/N/ST
Уровень шума (дБ(А) на 1 пВт)	35
Время набора установленной температуры (ч)	13
Тип установки	Встраиваемый прибор

Встраиваемый холодильник

Пояснения:

(1) На основании результатов 24-часового испытания на соответствие стандартам. Фактическое потребление зависит от эксплуатации и окружающей среды в месте установки прибора.

(2) Климатический класс SN: Данный прибор предназначен для эксплуатации при температуре окружающей среды от +10°C до +32°C.

Климатический класс N: Данный прибор предназначен для эксплуатации при температуре окружающей среды от +16°C до +32°C.



Климатический класс ST: Данный прибор предназначен для эксплуатации при температуре окружающей среды от +16°C до +38°C.

Климатический класс T: Данный прибор предназначен для эксплуатации при температуре окружающей среды от +16°C до +43°C.

Дополнительные технические характеристики

Напряжение/Частота	220-240 В~/ 50 Гц
Входящий ток (А)	0.8
Главный предохранитель (А)	16
Хладагент	R600a
Габариты (ВхШхГ), мм	1772x540x550

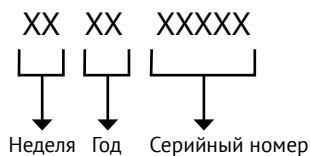
Встраиваемый холодильник

 ПРЕДУПРЕЖДЕНИЕ	<p>Прибор не предназначен для использования лицами (включая детей) с пониженными физическими, сенсорными или умственными способностями или при отсутствии у них жизненного опыта или знаний, если они не находятся под присмотром или не проинструктированы об использовании прибора лицом, ответственным за их безопасность. Дети должны находиться под присмотром во избежание игр с прибором</p>
	<p>При повреждении шнура питания его замену, во избежании опасности, должны производить изготовитель, сервисная служба или подобный квалифицированный персонал</p>
	<p>Недопустимо возникновение факельного пламени под воздухоочистителем (для вытяжек)</p>
 ВНИМАНИЕ!	<p>Детали прибора могут нагреваться во время работы</p>
<p>Условия хранения продукции по ГОСТу 15150-69, в помещениях с естественной вентиляцией при температуре воздуха от минус 50°C до плюс 40°C, относительной влажности не более 75%.</p>	

Обратите Ваше внимание!

Также неисправностями Изделия не являются:

Холодильник	Изменение цвета материалов изделия в процессе эксплуатации изделия
	Шум перетекающей охлаждающей жидкости при работе компрессора
	Незначительные технические запахи пластика в новом изделии
	Помутнение пластиковых и устаревание резиновых элементов изделия с течением времени

СЕРИЙНЫЙ НОМЕР:**ИЗГОТОВИТЕЛЬ:**

Эм энд Джи Хаусгерате ГмбХ
Потсдамер стр, 92 10785 Берлин

ЛИЦО, УПОЛНОМОЧЕННОЕ ИЗГОТОВИТЕЛЕМ:

ООО «Эм-Джи Русланд», 141400
г. Химки, ул. Бутаково, д. 4
info@kuppertsberg.com

Фирма-производитель оставляет за собой право на внесение изменений в конструкцию, комплектацию и дизайн приборов.

Сделано в КНР, Завод-изготовитель: Qingdao Haier Cooling Appliances Co., Ltd.



УСЛОВИЯ ГАРАНТИЙНОГО ОБСЛУЖИВАНИЯ

Внимательно ознакомьтесь с условиями гарантийного обслуживания.

Изготовитель оставляет за собой право вносить изменения в конструкцию, комплектацию или технологию изготовления, таковые изменения не влекут обязательств по изменению или улучшению ранее выпущенных изделий. Указанные изменения могут быть произведены без предварительного уведомления.

Изготовителем техники марки «Kuppersberg» установлен срок службы 7 (семь) лет на крупную бытовую технику: газовые и комбинированные плиты, духовые шкафы, электрические и газовые варочные поверхности, холодильное оборудование, стиральные машины, сушильные барабаны, посудомоечные машины, пароварки, кухонные вытяжки), при соблюдении правил эксплуатации и применении ее в бытовых целях.

Данные сроки исчисляются с даты изготовления изделия.

Правила безопасного и эффективного использования изложены в Инструкции по эксплуатации. По истечении установленного срока службы изготовитель не несет ответственности за безопасность изделия.

На всю бытовую технику марки «Kuppersberg» гарантийный срок составляет 24 (двадцать четыре) месяца. Гарантийный срок исчисляется со дня заключения договора купли-продажи при наличии кассового и/или товарно-кассового чека, при отсутствии документов о покупке согласно п. 2 ст. 19 ЗоЗПП гарантийный срок исчисляется с даты изготовления изделия.

Данная Гарантия действительна только на территории Российской Федерации, Республики Беларусь, Республики Казахстан. Гарантия распространяется только на официально поставленные изделия, сертифицированные для указанных стран, а также на оригинальные комплектующие и составные части данных изделий.

На территории других государств гарантийный срок устанавливается в соответствии с внутренним законодательством.

1. Данная гарантия распространяется только на изделия, используемые в личных, семейных или домашних целях, не связанных с предпринимательской деятельностью.

2. Гарантийный срок на комплектующие изделия (такие изделия, которые могут быть сняты с основного изделия без применения каких-либо инструментов, а именно, ящики, полки, решётки, корзины, насадки, трубки, шланги или другие подобные комплектующие) составляет 6 (шесть) месяцев с момента продажи основного изделия магазином.

3. Гарантийный срок на новые комплектующие и составные части, установленные в изделие, взамен вышедших из строя, при гарантийном ремонте, равен сроку гарантии на изделие и заканчивается одновременно с окончанием гарантийного срока изделия.

4. Гарантийный срок на элементы освещения, лампы составляет 15 дней с даты покупки прибора.

5. Гарантийный ремонт выполняется бесплатно авторизованным сервисным центром на дому у потребителя или в мастерской по усмотрению сервисного центра.

6. Прежде чем вызвать специалиста сервисного центра, внимательно прочитайте инструкцию по эксплуатации изделия. Если изделие исправно, то за сервисным центром остаётся право требовать от Потребителя возмещения стоимости сервисных мероприятий за ложный вызов.

7. Для осуществления технического обслуживания и ремонта изделия, потребителю необходимо обеспечить доступ сотруднику авторизованного сервисного центра к изделию (в том числе встраиваемому).

8. Претензии по качеству основного изделия, его комплектующих и составных частей принимаются при условии, что недостатки обнаружены в течение гарантийных сроков, установленных соответственно на основное изделие, его комплектующие и составные части. Претензии рассматриваются после только после предварительной проверки качества изделия представителем авторизованного сервисного центра.

9. Во избежание возможных недоразумений, сохраняйте в течении гарантийного срока изделия документы, прилагаемые при продаже (кассовый и/или товарный чек, инструкцию по эксплуатации).

10. Изготовитель не несет какой-либо ответственности за любой возможный ущерб, нанесенный потребителю, в случаях несоблюдения требований Изготовителя, указанных в данном гарантийном документе и инструкции по эксплуатации.

Изготовитель не несет гарантийные обязательства в следующих случаях:

При возникновении недостатков, вызванных несоблюдением прилагаемой к изделию инструкции по эксплуатации, неправильной установкой, хранением или транспортировкой изделия, небрежным обращением или плохим уходом, неправильным использованием, включая перегрузку.

Использования изделия для предпринимательской или профессиональной деятельности.

Не соблюдения потребителем правил подключения и монтажа изделия, установки дополнительных элементов на изделие, препятствующих доступу специалиста к прибору для проведения сервисных мероприятий.

На изделия, которые подвергались ремонту, разборке или конструктивным изменениям, которые повлекли отказ в работе изделия, неуполномоченными на то лицами или организациями не являющимися авторизованными сервисными центрами. Так же если удалены, не разборчивы или изменены заводские наклейки с указанием модели, продуктового и серийного номера изделия.

Повреждений техники или нарушений ее нормальной работы, которые вызваны не зависящими от производителя причинами, такими как нестабильность параметров электросети (установленных государственными стандартами ГОСТ 13109-97), явления природы и стихийные бедствия, пожар, домашние животные и насекомые, попадание внутрь изделия посторонних предметов, жидкостей, и другими подобными причинами.

Повреждения техники или нарушений ее нормальной работы, вызванных сверхнормативными отклонениями параметров электро-, газо-, или водоснабжения от номинальных значений.

Внешние и внутренние загрязнения, царапины, трещины, вмятины, потёртости и прочие механические повреждения, повреждения стеклянных деталей, включая разрушения, повреждения стеклокерамики, изменения цвета стеклокерамики в зонах конфорок, царапины, возникшие в процессе эксплуатации.

Использование посуды не соответствующего типа и размера, рекомендованного изготовителем согласно инструкции по эксплуатации.

На шумы и звуки работы электрооборудования индукционных и электрических плит, даже в выключенном состоянии, так же на шум пламени, издаваемый газовыми конфорками.

Повреждения деталей, которые произошли в результате естественного износа, включая расходные материалы, такие как: лампы, элементы питания, фильтры, монтажные и уплотнительные элементы, соединительные электрокабели, разъёмы, шланги, фильтры, антивозвратные клапаны, металлические и стеклянные противни, решетки, держатели противней и решеток, телескопические направляющие, тарелки, блюда, ручки и кнопки управления, решетки плит, составные части конфорок и дополнительных аксессуаров.

Образования на нагревательных элементах избыточного слоя накипи, при повышенной жесткости воды необходима обработка соответствующими составами.

Попадания во внутренние рабочие объёмы изделия посторонних предметов, мелких деталей одежды или остатков пищи.

Механических повреждений изделия потребителем (вмятины, царапины, трещины, сколы и т. д.)

Потери товарного вида изделия в следствие воздействия химических веществ.

Длительных термических воздействиях и других подобных повреждениях, возникших в процессе эксплуатации. Время приготовления пищи не должно превышать более 3 часов непрерывного включения конфорок.

На работы по установке, регулировке, чистке изделия, замене расходных материалов и прочий уход за изделием, оговорённый в инструкции по эксплуатации (периодическое обслуживание).

Движения хладагента внутри холодильника, морозильника, который может издавать кратковременные шумы (свист, звук перетекающей жидкости и т. д.), даже при отключенном компрессоре, что не является дефектом, так же не является дефектом потрескивание составных частей прибора в результате температурных деформаций.

Характерные звуки включения компрессора и автоматики являются нормальными звуками при работе электрооборудования прибора. Для холодильников, оборудованных устройством для приготовления льда (ледогенератором), при не использовании устройства для приготовления льда (ледогенератора) в течении 7 дней и более, обязательно требуется отключать функцию приготовления льда, освободить емкость от ранее приготовленного льда. Во избежание солнечного ультрафиолетового и температурного воздействия на корпус холодильника, место для установки холодильника должно быть защищено от прямого попадания солнечного света на прибор.

Установка и подключение крупной бытовой техники, включая встраиваемую бытовую технику

Для установки и подключения изделий производитель рекомендует Вам обратиться в авторизованные сервисные центры. Вы можете воспользоваться услугами любых других квалифицированных специалистов имеющих сертификат на оказание подобных услуг.

Перед установкой, использованием обязательно внимательно прочтите Инструкцию по эксплуатации.

Оплата работ по установке и подключению изделия происходит по прейскуранту сервисного центра.

Изготовитель не несёт какой-либо ответственности за любой ущерб, нанесенный имуществу граждан вследствие установки и подключения, не соответствующих требованиям, указанным в инструкции по эксплуатации и произведенных не уполномоченными на то лицами.

В случае нарушений требований Изготовителя по установке и подключению, ответственность за причиненный ущерб несет лицо или организация, проводившее работы по установке и подключению.

Газовая бытовая техника подключается только специалистом, имеющим лицензию и допуск на работы с газовым оборудованием. Гарантийное и сервисное обслуживание осуществляется только при наличии отметки в паспорте изделия о подключении или документа уполномоченной организации о подключении газового оборудования.

Изделия, имеющие трехконтактную сетевую вилку, обязательно должно быть заземлено.

По всем вопросам технического обслуживания и приобретения оригинальных расходных материалов и аксессуаров Вы можете обращаться в авторизованные сервисные центры, информация по сервисному обслуживанию изделий «Kuppersberg» указана на сайте изготовителя: www.kuppersberg.com

KUPPERSBERG

СЕРВИСНАЯ КНИЖКА

МОДЕЛЬ

ТИП ИЗДЕЛИЯ

СЕРИЙНЫЙ НОМЕР

ДАТА ПРОДАЖИ

М.П.
продавца

Уважаемый Покупатель !

Благодарим Вас за выбор продукции компании KUPPERSBERG.

Настоящим, компания KUPPERSBERG подтверждает, что приобретенная Вами техника изготовлена из высококачественных материалов при повышенном контроле качества продукции и отвечает всем техническим и экологическим критериям, предъявляемым к домашней бытовой технике.

Данный товар сертифицирован на территории Российской Федерации.

Производитель обязуется обеспечить бесплатный гарантийный ремонт в течение всего гарантийного срока.

Требования потребителя, соответствующие Законодательству РФ, могут быть предъявлены в течение 24 месяцев с Даты продажи изделия при условии, что недостатки в продукции не возникли вследствие нарушения покупателем правил пользования, транспортировки, хранения и иных действий пользователя или третьих лиц или обстоятельств непреодолимой силы (пожар, природная катастрофа и т.д.).

Гарантийное обслуживание осуществляется в уполномоченных KUPPERSBERG авторизованных сервисных центрах. Ответственность за качество, сроки ремонта несут уполномоченные сервисные центры. Неисправные детали и узлы техники в гарантийный период заменяются потребителю на новые безвозмездно.

Телефон горячей линии KUPPERSBERG:

8 (800) 775-73-29 (звонки для всех регионов РФ бесплатные)

Часы работы горячей линии:

понедельник-пятница с 9-00 до 18-00 без перерыва

Полный список авторизованных сервисных центров KUPPERSBERG

Вы можете найти на официальном сайте www.kuppersberg.com

СВЕДЕНИЯ О РЕМОНТАХ

Ремонт №1

Дата обращения	Дата ремонта	Неисправность	Выполненная работа	Запасная часть

Ремонт №2

Дата обращения	Дата ремонта	Неисправность	Выполненная работа	Запасная часть

Ремонт №3

Дата обращения	Дата ремонта	Неисправность	Выполненная работа	Запасная часть

KUPPERSBERG

ГАРАНТИЙНЫЙ СЕРТИФИКАТ

Обратите особое внимание!

Все условия гарантии регулируются действующим Законодательством РФ.

Гарантийные обязательства не распространяются на технику с неисправностями, возникшими вследствие нарушения технологических требований, описанных в Инструкции по эксплуатации, в том числе:

- нестабильности параметров электросети, установленных ГОСТ 13109-87, а также нестабильности уровня давления газа, согласно ГОСТ Р50696-2006;
- нестабильности водопроводной сети, установленных СНиП 2.04.02-84;
- на технику, используемую от целей, отличных от бытового пользования, а также технику, установленную в организациях любого типа собственности;
- при наличии следов механических повреждений (трещины, сколы, царапины и пр.), связанных с причиной обращения;
- при наличии следов несанкционированного вскрытия или неквалифицированного ремонта третьими лицами (за исключением особых случаев, предусмотренных действующим Законодательством РФ);
- при несоответствии данных о технике в Сервисной книжке и на оригинальной наклейке (шильд) на изделии;
- при неправильном подключении изделия, попадании внутрь изделия посторонних предметов, мелких деталей и фрагментов одежды или остатков пищи;
- при попадании на внутренние узлы и детали изделия посторонних жидкостей, насекомых или при наличии следов их жизнедеятельности;
- вследствие образования на элементах изделия избыточного слоя накипи или иных отложений, вызванных повышенной жёсткостью воды;
- при обнаружении воздействия на внутренние и внешние элементы изделия агрессивных химических веществ, а также термического воздействия ;
- в случае, если изделие на момент визита уполномоченной сервисной службы KUPPERSBERG было в технически исправном состоянии

KUPPERSBERG

#1

Модель изделия _____

Серийный № _____

Дата продажи _____

М.П.
продавца

KUPPERSBERG

#2

Модель изделия _____

Серийный № _____

Дата продажи _____

М.П.
продавца

KUPPERSBERG

#3

Модель изделия _____

Серийный № _____

Дата продажи _____

М.П.
продавца

Товар получил без повреждений , претензий к внешнему виду и комплектности не имею

(Фамилия, имя и подпись Потребителя)

С условиями гарантийных обязательств KUPPERSBERG ознакомлен и согласен. Полная, необходимая, достоверная информация о Товаре, Изготовителе, Продавце мною получена

(Фамилия, имя и подпись Потребителя)

СВЕДЕНИЯ ОБ УСТАНОВКЕ

Заполняется лицом, осуществившем подключение (Установку)

Дата подключения (установки)	Фамилия, Имя специалиста, проводившего подключение	Наименование организации, выполнившей подключение	Подпись специалиста, проводившего подключение

Внимание: KUPPERSBERG настоятельно рекомендует доверять подключение (установку) приобретённого Товара специалистам Авторизованного сервисного центра KUPPERSBERG. При подключении изделия через АСЦ KUPPERSBERG, гарантийный срок исчисляется с Даты подключения (установки) изделия, но не более 3 месяцев с даты продажи. Оплата работ по подключению и настройке изделия осуществляется на основании прейскуранта платных услуг организации, осуществляющей подключение. Изготовитель не несёт ответственности за ущерб имуществу и здоровью граждан, возникший в связи с некавалифицированным подключением изделия третьими лицами. В случае возникновения поломки изделия вследствие описанных выше причин, ответственность за причинённый ущерб потребителю, а также за восстановление работоспособности изделия, несёт лицо, осуществлявшее подключение. Газовые варочные панели и духовки могут быть установлены только сертифицированным специалистом, имеющим соответствующий допуск на установку и проведение работ по газовому оборудованию. Гарантийное обслуживание осуществляется только при наличии отметки Организации, уполномоченной на проведение такого рода работ.

KUPPERSBERG

Сервис-центр _____

#1

Инженер, Ф.И.О.,
подпись _____

Дата ремонта _____

М.П.
сервис-центра

KUPPERSBERG

Сервис-центр _____

#2

Инженер, Ф.И.О.,
подпись _____

Дата ремонта _____

М.П.
сервис-центра

KUPPERSBERG

Сервис-центр _____

#3

Инженер, Ф.И.О.,
подпись _____

Дата ремонта _____

М.П.
сервис-центра



ВНИМАНИЕ!

ПРОИЗВОДИТЕЛЬ НАСТОЯТЕЛЬНО
РЕКОМЕНДУЕТ СОХРАНЯТЬ
НАСТОЯЩЕЕ РУКОВОДСТВО
В ТЕЧЕНИЕ ВСЕГО СРОКА
ПОЛЬЗОВАНИЯ ИЗДЕЛИЕМ.

⇒ Kuppersberg

⇒ www.kuppersberg.com