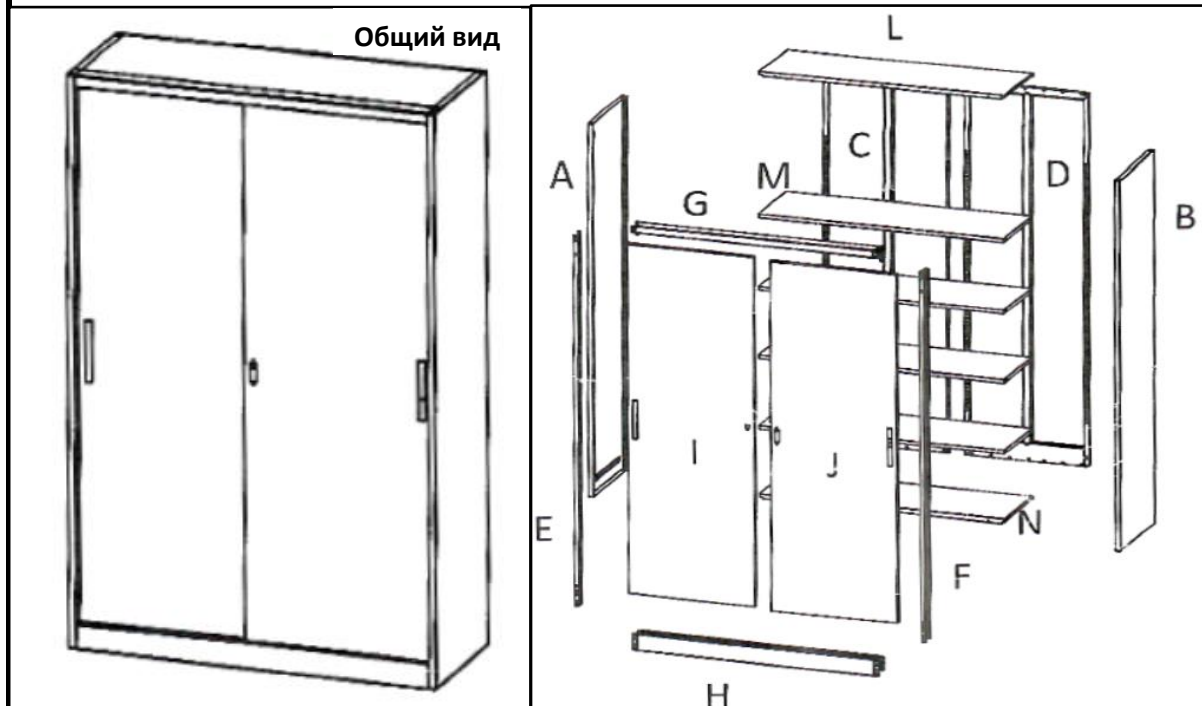
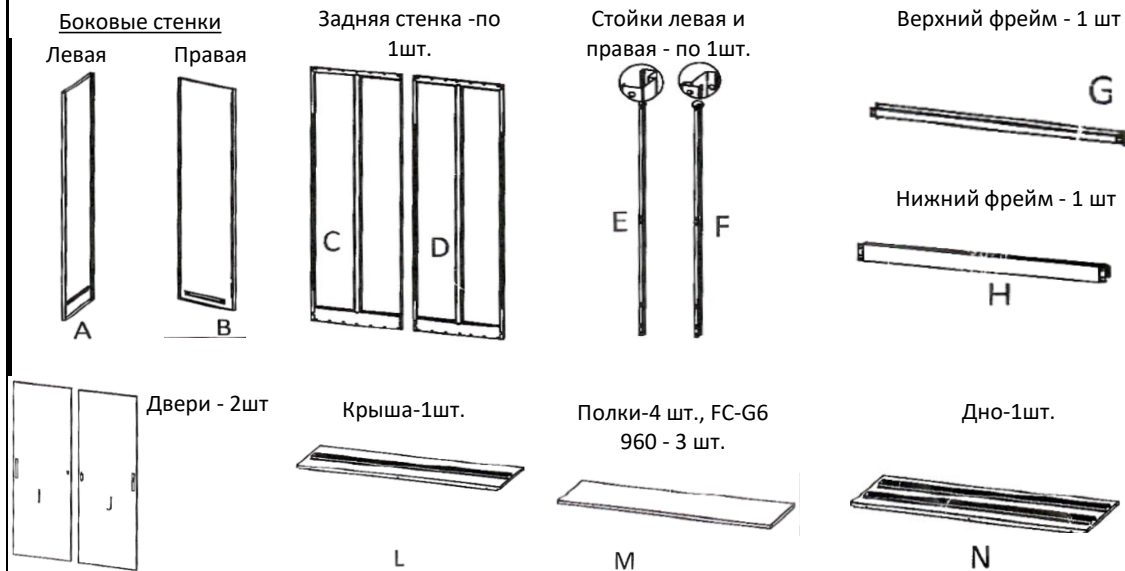


**Инструкция по сборке металлических 2-дверных односекционных шкафов-купе для документов FC-G6 960 (1850x960x450 мм), FC-G6 1200 (2000x1200x450 мм), FC-G6 1500 (2000x1500x450 мм), FC-G6 1800 (2000x1800x450 мм)**

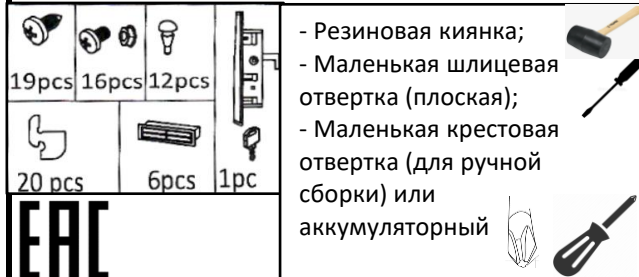


**Перечень деталей**



**Перечень дополнительных комплектующих**

**Требуемый инструмент**



- Резиновая киянка;
- Маленькая шлицевая отвертка (плоская);
- Маленькая крестовая отвертка (для ручной сборки) или аккумуляторный

1. Рекомендуется собирать шкаф вдвоем.
2. Настоятельно рекомендуется осуществлять сборку на ровной плоской поверхности.
3. Для разборки деталей, зафиксированных с помощью защелкнутого язычка, рекомендуется использовать маленькую плоскую отвертку, чтобы поддеть, нажать и открыть язычок.
4. Убедитесь, чтобы шкаф был установлен на ровной плоской поверхности, т.к. это является важным условием его нормальной эксплуатации

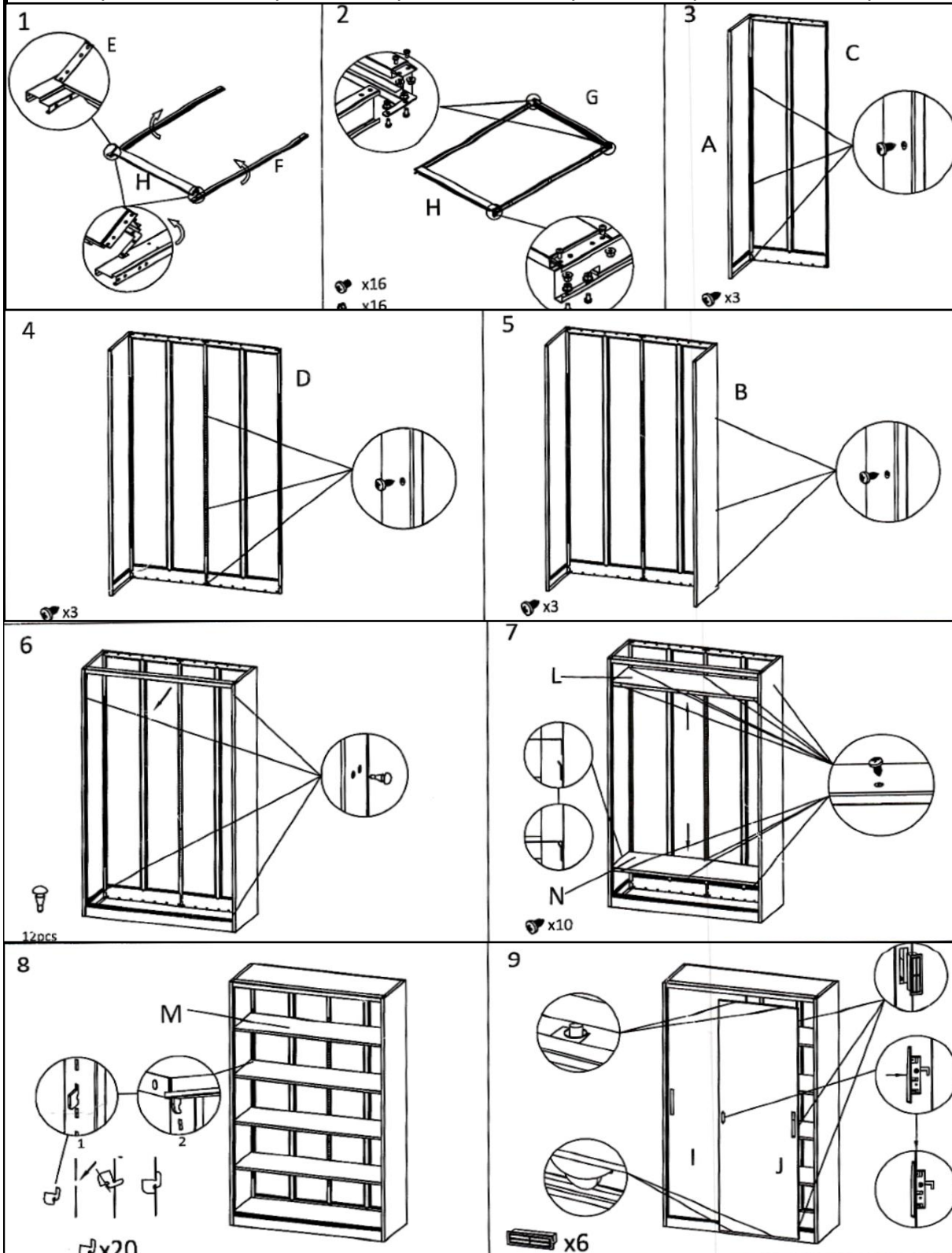


Сделано в Китае

Производитель: LUOYANG CBNT STEEL CABINET CO.,LTD

Zhonggou Industrial\_Area, Laocheng District, Luoyang City, China

**Инструкция по сборке металлических 2-дверных односекционных шкафов-купе для документов FC-G6 960 (1850x960x450 мм), FC-G6 1200 (2000x1200x450 мм), FC-G6 1500 (2000x1500x450 мм), FC-G6 1800 (2000x1800x450 мм)**



Декларация о соответствии требованиям ТР ТС 025/2012 "О безопасности мебели" № ВП RU Д-СН.РА01.А.55999/24 от 10.07.2024

**Металлический 2-дверный односекционный шкаф-купе серии FC-G6**

Размеры (ВxШxГ), мм – 1850x960x450/2000x1200x450/2000x1500x450/2000x1800x450

Цвет – светло-серый (RAL7035), Гарантийный срок – 12 мес.с даты продажи

Вес-брутто(Вес-нетто), кг – 58,1 (55,1)/75,7(71,2)/89,9(84,9)/103,2(97,2)

Количество упаковки на изделие – 2 шт. (FC-G6 960)/3 шт.

Импортер: ООО «Маркетплейс-Б2», Россия, 109004, г. Москва, ул. Николаямская, д.44/18

Vertical line on the left side of the page.