

Руководство  
по эксплуатации

**Redbo**  
redbo.ru

# ЛЕНТОЧНАЯ ШЛИФОВАЛЬНАЯ МАШИНА АККУМУЛЯТОРНАЯ БЕСЩЕТОЧНАЯ

## OBS-21A



**EAC**



**Внимание!** В целях Вашей безопасности, перед использованием аккумуляторного инструмента, прочтите и ознакомьтесь с руководством по эксплуатации, а также сохраните данное руководство и используйте в качестве справочного материала.

## Приложение 1

Применяемые предписывающие и предупреждающие знаки по ГОСТ Р 12.4.026-2001

Предписывающие знаки		
	Изучить внимательно руководство по эксплуатации	Выполнение требований и рекомендаций руководства по эксплуатации предотвратит возможные ошибочные действия и обеспечит оптимальное функционирование и продление срока службы инструмента
	Работать в защитных очках	На рабочих местах и участках, где требуется защита органов зрения
	Работать в защитных наушниках	На рабочих местах и участках с повышенным уровнем шума
	Работать в средствах индивидуальной защиты органов дыхания	На рабочих местах и участках, где требуется защита органов дыхания
	Работать в защитных перчатках	На рабочих местах и участках, где требуется защита рук от воздействия вредных или агрессивных сред, защита от возможного поражения электрическим током
Предупреждающие знаки		
	Внимание! Опасность (прочие опасности)	Применять для привлечения внимания к прочим видам опасности, не обозначенной настоящим стандартом. Знак необходимо использовать вместе с дополнительным знаком безопасности с поясняющей надписью
	Осторожно! Аккумуляторные батареи	В помещениях и на участках изготовления, хранения и применения аккумуляторных батарей

## УВАЖАЕМЫЙ ПОКУПАТЕЛЬ!

Благодарим Вас за выбор ленточной шлифовальной машины аккумуляторной бесщеточной **REDBO**.

Информация, содержащаяся в руководстве, основана на технических характеристиках, имеющихся на момент выпуска руководства. Мы постоянно стремимся повышать качество нашей продукции, поэтому изделия под торговой маркой **REDBO** постоянно совершенствуются, в связи с этим технические характеристики и внешний вид могут быть изменены без предварительного уведомления, что не повлияет на надёжность и безопасность эксплуатации.

При покупке ленточной шлифовальной машины аккумуляторной бесщеточной **OBS-21A** требуйте проверки ее работоспособности пробным запуском. Убедитесь, что в талоне на гарантийный ремонт проставлены штамп магазина, дата продажи и подпись Продавца, а также указана модель и серийный номер ленточной шлифовальной машины.

Перед включением внимательно изучите настоящее руководство по эксплуатации. В процессе эксплуатации соблюдайте требования настоящего руководства по эксплуатации, чтобы обеспечить оптимальное функционирование ленточной шлифовальной машины и продлить срок ее службы.

Комплексное полное техническое обслуживание и ремонт в объёме, превышающем перечисленные данным руководством по эксплуатации операции, должны производиться квалифицированным персоналом на специализированных предприятиях. Установка и необходимое техническое обслуживание производится пользователем и допускается только после изучения данного руководства по эксплуатации.



**Внимание!** Электроинструмент является источником повышенной опасности! Виды опасных воздействий на оператора во время работы: высокая скорость рабочего инструмента, локальная вибрация и возможная повышенная запылённость рабочего места.



**Внимание!** Прочтите все рекомендации. Несоблюдение предупреждений и инструкций может привести к поражению электрическим током, возгоранию и/или серьезной травме.

Термин «электроинструмент» относится к электроинструменту с питанием от электросети (проводной) или электроинструменту с питанием от аккумулятора (беспроводной).

## ОБЛАСТЬ ПРИМЕНЕНИЯ

1. Ленточная шлифовальная машина аккумуляторная бесщеточная (ленточно-шлифовальная) машина, с регулировкой скорости движения ленты (далее по тексту – шлифмашина) предназначена для обработки без применения воды деревянных, пластиковых, металлических, покрытых грунтовкой поверхностей и удаления поверхностных слоёв (лак, краска, ржавчина и т.п.) материалов абразивной лентой. Шлифмашина рассчитана на повторно-кратковременный режим работы (S3) с номинальным периодом времени: работа/перерыв – 10 мин/5 мин.

Степень защиты, обеспечиваемая оболочкой - IP20 (МЭК 60529).

Рабочим инструментом шлифмашины является абразивная лента на тканевой основе. Сверху на рукоятке находится диск регулятора скорости, поворотом которой меняется скорость движения ленты.

Преимущество бесщеточного двигателя: большая износостойкость инструмента. Отсутствие щеток снижает пожароопасность инструмента. Бесщеточный двигатель может в считанные секунды развить максимальную скорость за счет своего строения. В работе не подвержен перегреву.

2. Вид климатического исполнения данной модели УХЛ3.1 по ГОСТ 15150-69 (п 3.2), то есть предназначена для работы в условиях умеренного климата с диапазоном рабочих температур от -5 до +40 °С и относительной влажности не более 80%.

3. Габаритные размеры и вес представлены в таблице ниже:

Габаритные размеры в упаковке, мм:	
- длина	280
- ширина	160
- высота	190
Вес (брутто/нетто), кг	3,3/3,1

4. Шлифмашина поставляется в продажу в следующей комплектации\*:

Шлифмашина	1
Лента шлифовальная	1
Мешок-пылесборник	1
Аккумуляторная батарея	1
Зарядное устройство	1
Руководство по эксплуатации	1
Упаковка	1

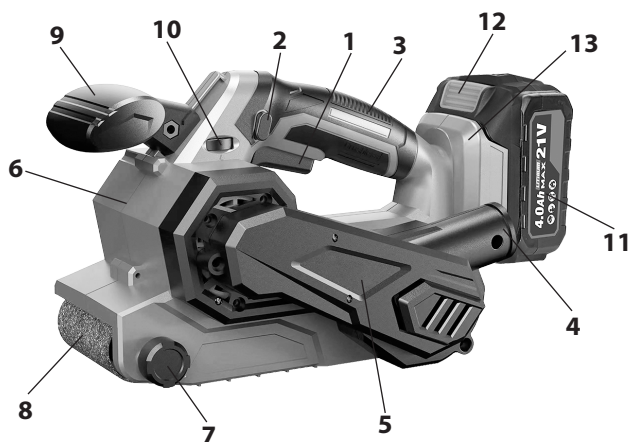
\*в зависимости от поставки комплектация может изменяться

Дата изготовления указана на серийном номере инструмента.

5. Основные технические характеристики представлены в таблице:

Напряжение питания, В	21
Размер шлифовальной ленты, мм	76x457
Скорость шлифовальной ленты на холостом ходу, м/мин	120-350
<b>Батарея аккумуляторная (АКБ):</b>	
Напряжение, В	21
Тип	Li-Ion
Емкость, Ач	4,0
<b>Зарядное устройство:</b>	
Напряжение питания, В	220
Частота, Гц	~50
Ток зарядки, А	1,4

6. Общий вид шлифмашины представлен на рис. 1



1) клавиша выключателя; 2) кнопка фиксации выключателя; 3) рукоятка; 4) патрубок пылеотвода; 5) кожух ремня; 6) корпус шлифмашины; 7) регулятор центровки шлифовальной ленты; 8) лента шлифовальная; 9) рукоятка передняя; 10) регулятор скорости; 11) аккумуляторная батарея; 12) кнопка отсоединения аккумулятора; 13) платформа под аккумулятор

рис. 1



**Внимание!** Схемы и рисунки в данном руководстве по эксплуатации носят информативный характер и могут отличаться от конструкции Вашей модели. Производитель оставляет за собой право изменять конструкцию и технические параметры без предупреждения.

7. Между ведущим и ведомым валиками движется абразивная шлифовальная лента (рис.1 поз.8) на тканевой основе – рабочий инструмент шлифмашины. На правой плоскости лентодержателя (рис.2 поз.1) шлифмашины стрелкой указано направление движения шлифовальной ленты.

Клавиша выключателя (рис.1 поз.1) расположена в нижней части рукоятки. Включение шлифмашины осуществляется нажатием на клавишу выключателя. Фиксация клавиши в рабочем положении, осуществляется кнопкой (рис.1 поз.2), расположенной слева на рукоятке. При повторном нажатии на клавишу, кнопка фиксации и клавиша (со щелчком) возвращается в исходное положение - выключено.

Пылесборник, входящий в комплект поставки, устанавливается на патрубков пылеотвода (рис.1 поз.4) и предназначен для сбора шлама и пыли, образующейся в процессе шлифования. Поток воздуха из корпуса к патрубку обеспечивает крыльчатка двигателя.

Замена ленты осуществляется просто и быстро, используя рычаг натяжения (рис.2 поз.2), расположенный на правой стороне инструмента, в проёме правой плоскости лентодержателя (рис.2 поз.1).

## УКАЗАНИЯ МЕР БЕЗОПАСНОСТИ

**1. Общие правила мер безопасности при работе с электроинструментом в Приложении 2 данного руководства**

**2. Применение и обслуживание аккумуляторного инструмента**

Применение аккумуляторного инструмента допускается только в соответствии с назначением и требованиями указанными в руководстве по эксплуатации. Перед началом работы необходимо изучить руководство по эксплуатации.



**Внимание!** Не допускаются к работе с аккумуляторным инструментом лица в состоянии алкогольного, наркотического, либо иного опьянения или под воздействием лекарственных препаратов, снижающих внимание и быстроту реакции.

Заряжайте аккумуляторы только в зарядных устройствах, рекомендуемых изготовителем. Зарядное устройство, предусмотренное для определенного вида аккумуляторов, может привести к пожарной опасности при использовании его с другими аккумуляторами.

Применяйте в аккумуляторном инструменте только предусмотренные для этого аккумуляторы. Использование других аккумуляторов может привести к травмам и пожарной опасности.

Защищайте неиспользуемый аккумулятор от канцелярских скрепок, монет, ключей, гвоздей, винтов и других маленьких металлических предметов, которые могут замкнуть полюса. Короткое замыкание полюсов аккумулятора может привести к ожогам или пожару.

При неправильном использовании из аккумулятора может потечь жидкость. Избегайте соприкосновения с ней. При случайном контакте промойте соответствующее место водой. Если эта жидкость попадет в глаза, то дополнительно обратитесь за помощью к врачу. Вытекающая аккумуляторная жидкость может привести к раздражению кожи или ожогам.

Не используйте поврежденные или измененные аккумуляторы или инструменты. Поврежденные или измененные аккумуляторы могут повести себя непредсказуемо, что может привести к возгоранию, взрыву или риску получения травмы.

Не кладите аккумулятор или инструмент в огонь и не подвергайте их воздействию высоких температур. Огонь или высокая температура могут привести к взрыву.

Ремонт Вашего аккумуляторного инструмента поручайте только квалифицированному персоналу и только с применением оригинальных запасных частей. Этим обеспечивается безопасность электроинструмента.

Никогда не обслуживайте поврежденные аккумуляторы. Обслуживать аккумуляторы разрешается только в авторизированной сервисной организации.

### 3. Правила мер безопасности при работе шлифмашиной



**Внимание!** Прочтите все предупреждения и указания мер безопасности и все инструкции. Невыполнение предупреждений и инструкций может привести к поражению электрическим током, пожару или другим повреждениям.

Данная ручная машина предназначена для применения в качестве шлифовальной машины. Ознакомьтесь со всеми предупреждениями по безопасности, инструкциями, иллюстрациями и техническими характеристиками, предоставленными с данной ручной машиной. Невыполнение всех приведенных ниже указаний может привести к поражению электрическим током, пожару или тяжелому телесному повреждению.

Не пользуйтесь рабочим инструментом и другими вспомогательными устройствами, которые не предназначены специально для этой машины и не рекомендованы изготовителем.

Размеры рабочего инструмента должны соответствовать функциональным возможностям машины.

Перед началом работы удалите из обрабатываемой заготовки металлические объекты (гвозди, шурупы, петли и т.п.).

Запрещается обрабатывать заготовки, содержащие асбест.

Никогда не используйте электроинструмент для шлифования изделий, материал которых содержит соединения магния.

Не применяйте поврежденный рабочий инструмент. Перед каждым использованием осматривайте ленты. После падения машины производите осмотр на наличие повреждений. Запрещается использовать изношенные, надорванные или сильно загрязненные ленты. Если сомневаетесь в исправности, установите новый рабочий инструмент.

Включайте электроинструмент до соприкосновения с обрабатываемым материалом. Избегайте остановки двигателя электроинструмента под нагрузкой.

Никогда не кладите ручную машину до полной остановки рабочего инструмента. Держите руки на безопасном расстоянии от движущихся частей электроинструмента. Пыль, образующаяся во время работы, может быть вредной для здоровья, легковоспламеняющейся или взрывоопасной, необходимо своевременно производить уборку рабочего места и использовать средства индивидуальной защиты. По мере необходимости пользуйтесь пылезащитной маской, средствами защиты органов слуха, перчатками и защитным фартуком, способным задерживать мелкие абразивные частицы и частицы обрабатываемого материала. Средства защиты должны быть способны задерживать разлетающиеся частицы, образующиеся при производстве различных работ.

Регулярно производите очистку вентиляционных отверстий ручной машины. Вентилятор электродвигателя затягивает пыль внутрь корпуса, чрезмерное скопление металлизированной пыли может привести к опасности поражения электрическим током.

Не допускайте посторонних непосредственно близко к рабочей зоне.

При обработке мелких заготовок, собственного веса которых недостаточно для надежной фиксации, используйте зажимные приспособления.

При работе возможен выброс искр и мелких металлических частей, которые могут нанести травму. Необходимо использовать средства индивидуальной защиты, а также соответствующим образом оборудовать рабочее место.

При работе шлифовальная лента и обрабатываемая поверхность нагреваются, не прикасайтесь к ним до их полного охлаждения.

Не включайте ручную машину во время ее переноски. После выключения электроинструмента, шлифовальная лента некоторое время продолжает вращаться по инерции, поэтому откладывайте электроинструмент в сторону только после полной остановки шлифовальной ленты.

Не работайте ручной машиной рядом с воспламеняемыми материалами. Они могут воспламениться от искр, возникающих при работе электродвигателя.

Надежно удерживайте ручную машину. Ваше тело и руки должны находиться в состоянии готовности в любой момент погасить силу отдачи.

Никогда не приближайте руки к движущемуся рабочему инструменту.

Используйте машину только для сухого шлифования.

При шлифовании не прилагайте чрезмерных прижимных усилий. Это может привести к перегрузке двигателя и повышенному нагреву инструмента.

Подводите шлифмашину к обрабатываемому материалу только после включения двигателя и выключайте ее после того, как отведете машину от материала.

Не работайте с изношенными, порванными или забитыми пылью шлифовальными лентами.

Во избежании ожогов, не дотрагивайтесь до рабочего инструмента или обрабатываемой поверхности сразу после окончания работы.

Используйте зажимы или тиски для закрепления шлифуемой заготовки.

Перед обработкой металла, отсоединяйте пылесборник, поскольку искры могут воспламенить пыль и мешочек.

Соблюдайте осторожность при опорожнении пылесборного устройства. Запрещается высыпать пыль из пылесборного устройства в открытый огонь.

**ПРЕДУПРЕЖДЕНИЕ:** химические вещества, содержащиеся в пыли, выделяющиеся при шлифовании, резке, пилении, затачивании, сверлении и других видах работ при строительстве, могут вызвать онкологические заболевания, врожденные дефекты у будущих детей или нарушить репродуктивную функцию. Необходимо очистная установка для удаления определенных химических веществ.

Перед ремонтом и заменой деталей электроинструмента необходимо в первую очередь отключить его от сети.

Прозрачный диоксид кремния и другие вещества в кирпиче и цементе стен; антисептики семейства ССА в химически обработанной древесине. Степень вредного воздействия этих веществ зависит от частоты выполнения работ. Если Вы хотите уменьшить контакт с этими химическими веществами, работайте в вентилируемом помещении и используйте приспособления с сертификатами безопасности (например, респиратор с пылезадерживающим фильтром).

Обратите внимание на напряжение электропитания: при подключении напряжение должно соответствовать напряжению, указанному в технических данных электроинструмента. Если напряжение выше соответствующего напряжения, с операторами может произойти несчастный случай, а электроинструмент будет поврежден. Таким образом, если напряжение питания не подтверждено, никогда не включайте электроинструмент, не проверив значение напряжения. Если напряжение питания ниже требуемого, двигатель будет поврежден.

## ИСПОЛЬЗОВАНИЕ ПО НАЗНАЧЕНИЮ

### 1. Подготовка инструмента к использованию

Перед началом работы, при отсоединенном аккумуляторе, необходимо проверить: надёжность соединения частей корпуса и отсутствие их повреждений, затяжку всех резьбовых соединений, исправность редуктора (вращение ленты от руки без заеданий); работу кнопки фиксации клавиши выключателя; целостность и надёжное крепление шлифовальной ленты; надёжное закрепление обрабатываемой заготовки; чистоту и хорошее освещение рабочего места.

После транспортировки шлифмашины в зимних условиях, при необходимости её включения в помещении, следует выдержать инструмент при комнатной температуре не менее двух часов до полного высыхания влаги.

### 2. Использование по назначению



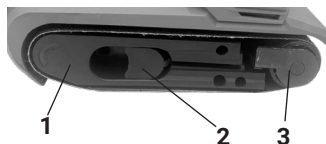
**Внимание!** Запрещается начинать работу с аккумуляторным инструментом, не выполнив инструкции по мерам безопасности. Продолжительность службы инструмента и его безотказная работа во многом зависит от

правильного обслуживания, своевременного устранения неисправностей и соблюдения правил хранения.



**Внимание!** Все работы по регулировке и очистке производить только при отсоединенном аккумуляторе

Установка (замена) шлифовальной ленты: Установка (замена) шлифовальной ленты: - отсоединить аккумулятор; - перевернуть инструмент шлифовальной поверхностью вверх; - отвести рычаг натяжения ленты (рис.2 поз.2) вперёд до упора (при этом ведомый ролик сместится назад, к ведущему); - снять старую ленту с роликов (в случае затруднения, слегка протянуть её от руки); - осмотрев новую ленту на предмет целостности и ровности краёв, установить на ролики.



- 1) лентодержатель;
  - 2) рычаг натяжения ленты;
  - 3) ролик ведомый
- рис.2**



**Внимание!** При установке ленты следите за тем, чтобы указатель направления движения, нанесённый на её внутренней поверхности, совпадал с направлением, указанным стрелкой на правом лентодержателе шлифмашины. Неверная установка ленты может привести к её обрыву и травмированию оператора или повреждению машины.

Натянуть ленту, вернув рычаг натяжения на место; включите машину на холостом ходу и отцентрируйте регулятором (рис.1 поз.7) прямой ход ленты; в течение 1 – 2 минут работы на холостом ходу убедитесь в правильности регулировки (края ленты не выходят за пределы роликов).

**3.** Установка пылесборника: - при выключенном инструменте, установите пылесборник на патрубок пылеотвода (рис.1 поз.4); - снимать пылесборник для очистки необходимо только после полной остановки двигателя. При необходимости, возможно подключение к патрубку промышленного пылесоса.

**4.** Рекомендации по выбору шлифовальной ленты: шлифовальные ленты бывают различных видов. Наиболее часто применяемые: крупнозернистая - «P40», среднезернистая - «P80» и мелкозернистая - «P120».

Крупнозернистая лента используется для первичной, грубой обработки, среднезернистая для подшлифовки и мелкозернистая для чистовой обработки; ленту лучше всего подбирать, пробуя её на ненужном куске обрабатываемого материала; для обеспечения высокой производительности и качества работы, используйте рабочий инструмент известного производителя с гарантией качества изделия.



**Внимание!** Не используйте одну и ту же ленту для обработки дерева и металла.

5. Шлифование: включить шлифмашину и подождать пока лента достигнет максимальной скорости; зафиксировать клавишу выключателя, для продолжительной работы; вести шлифмашину вдоль структуры материала, параллельными движениями: для удаления краски или зашлифовки грубых деревянных поверхностей шлифовать под углом 45° в обе стороны, а в конце обработки – вдоль структуры материала; перед выключением шлифмашины, поднять её с обрабатываемой поверхности. После выключения инструмента, дождаться полной остановки ленты. Во избежание ожогов, не прикасаться к ленте, до её полного остывания.



**Внимание!** Не оказывайте избыточного давления на шлифмашину, собственного веса инструмента достаточно для нормального процесса шлифования.

6. При работе со шлифмашинкой необходимо соблюдать следующие правила: во время работы удерживайте машинку обеими руками; используйте индивидуальные защитные средства: работать в спецодежде, перчатках и защитных очках, чтобы избежать попадания на открытые участки тела абразивных частиц; убедитесь, что в заготовке отсутствуют посторонние включения (гвозди, шурупы в дереве, наплывы, рубцы в металле и т.п.); не приступайте к обработке промёрзшей, обледенелой древесины; используйте только исправную, без повреждений ленту; отсоединять аккумулятор: при замене ленты, при переносе с одного места на другое, во время перерыва, по окончании работы; отключать шлифмашинку выключателем при внезапной остановке (перегреве и перегрузке двигателя); замену ленты производить после её остывания; использовать противошумные наушники. Дополнительные указания мер безопасности



**Внимание!** При эксплуатации шлифмашины ЗАПРЕЩАЕТСЯ:

Использовать ленту не соответствующую размерам валиков, а также повреждённую; использовать в помещениях с высоким содержанием в воздухе паров кислот, воды или легковоспламеняющихся газов; работать вблизи легковоспламеняющихся и горючих жидкостей или материалов; работать на открытой площадке во время снегопада или дождя; включать шлифмашинку, когда лента касается обрабатываемой заготовки; использовать при появлении дыма или запаха, характерного для горящей изоляции; работать инструментом при появлении повышенного шума, стука или вибрации.

7. Для включения шлифмашины

Установить аккумулятор в нижнюю часть рукоятки и сместить немного по направлению до характерного щелчка (после чего аккумулятор должен надёжно закрепиться на инструменте).

## 8. Зарядка аккумуляторной батареи



**Внимание!** Аккумуляторные батареи поставляются в частично заряженном состоянии. Перед началом работы их необходимо полностью зарядить. Максимальную емкость аккумулятор получает после 4-5 циклов разряд/заряд.

В процессе зарядки необходимо поддерживать температурный режим от -5 до +25 °С. Перед подключением зарядного устройства к питающей сети убедитесь, что данные питающей сети соответствуют техническим данным зарядного устройства.

При подключении к питающей сети, на корпусе зарядного устройства загорится красный индикатор; после того, как индикатор загорится зеленым - аккумулятор считается полностью заряженным. Аккумулятор подключается к зарядному устройству через разъем на аккумуляторной батарее. Неиспользуемый аккумулятор следует хранить при температуре от +5 до 25°С, полностью заряженным.



**Внимание!** Используйте аккумуляторные батареи и зарядные устройства только рекомендованные производителем, соответствующие техническим параметрам и рекомендациям, описанным в руководстве по эксплуатации.

Если время работы от аккумулятора после полной его зарядки постоянно сокращается, это может свидетельствовать о выработке ресурса аккумулятора и необходимости его замены на новый.

По окончании работы необходимо очистить инструмент от пыли, грязи и остатков обрабатываемого материала

## ТЕХНИЧЕСКОЕ ОБСЛУЖИВАНИЕ



**Внимание!** Запрещается начинать работу шлифмашиной, не ознакомившись с требованиями по технике безопасности, указанными в настоящем руководстве.

1. Продолжительность срока службы шлифмашины и её безотказная работа зависят от правильного обслуживания, своевременного устранения неисправностей, тщательной подготовке к работе, соблюдения правил хранения.
2. Для качественной обработки поверхностей, необходима исправная, подобранная под материал и вид работы, шлифовальная лента. Порядок замены ленты описан в данном руководстве.
3. Замена ремня: снять кожух ремня (рис1 поз.5), открутив крепёжные винты; приподнимая ремень и вращая ведомый валик, снять изношенный ремень; очистить

ведущий и ведомый шкивы от загрязнений; установить новый ремень; закрепить кожу ремня на корпусе шлифмашины.

**4.** По окончании работы снять ленту, очистить от пыли и грязи валики, аккумулятор, корпус шлифмашины и вентиляционные отверстия.

**5.** Комплексное полное техническое обслуживание и ремонт в объеме, превышающем перечисленные данным руководством операции, должны производиться квалифицированным персоналом в специализированных сервисных центрах.

## **СРОК СЛУЖБЫ, ХРАНЕНИЕ И УТИЛИЗАЦИЯ**

**1.** Срок службы шлифмашины 3 года.

**2.** ГОСТ 15150 (таблица 13) предписывает для шлифмашин условия хранения - 1 (хранить в упаковке предприятия – изготовителя в складских помещениях при температуре окружающей среды от +5 до +40°С). Относительная влажность воздуха (для климатического исполнения УХЛ 4) не должно превышать 80%.

**3.** Указанный срок службы действителен при соблюдении потребителем требований настоящего руководства.

**4.** При полной выработке ресурса шлифмашины необходимо её утилизировать с соблюдением всех норм и правил. Для этого необходимо обратиться в специализированную компанию, которая, соблюдая все законодательные требования, занимается профессиональной утилизацией электрооборудования.

## **ГАРАНТИЯ ИЗГОТОВИТЕЛЯ**

Правовой основой настоящих гарантийных обязательств является действующее законодательство Российской Федерации, в частности Федеральный Закон РФ «О защите прав потребителей» и Гражданский Кодекс РФ часть 2 статьи 451-491. Условия и ситуации, не оговоренные в настоящих гарантийных обязательствах, разрешаются в соответствии с вышеуказанными законами.

**1.** Гарантийный срок эксплуатации шлифмашины – 12 календарных месяцев со дня продажи.

**2.** В случае выхода шлифмашины из строя в течение гарантийного срока эксплуатации по вине изготовителя, владелец имеет право на бесплатный гарантийный ремонт, при соблюдении следующих условий: отсутствие механических повреждений; отсутствие признаков нарушения требований руководства по эксплуатации; наличие в руководстве по эксплуатации отметки Продавца о продаже и подписи Покупателя; соответствие серийного номера шлифмашины серийному номеру в гарантийном талоне; отсутствие следов некавалифицированного ремонта. При отсутствии у Вас правильно заполненного гарантийного талона, мы будем вынуждены отклонить Ваши претензии.

Удовлетворение претензий потребителя с недостатками по вине изготовителя производится в соответствии с законом РФ «О защите прав потребителей».

Адрес ближайшего к Вам сервисного центра можно найти на нашем сайте:

**redbo.ru** (либо отсканировав QR-код в гарантийном талоне)

**3.** Безвозмездный ремонт, или замена шлифмашины в течение гарантийного срока эксплуатации производится при условии соблюдения потребителем правил эксплуатации, технического обслуживания, хранения и транспортировки.

**4.** При обнаружении Покупателем каких-либо неисправностей шлифмашины, в течение срока, указанного в п.1 Гарантии изготовителя, он должен проинформировать об этом Продавца и предоставить инструмент Продавцу для проверки. Максимальный срок проверки – в соответствии с законом РФ «О защите прав потребителей». В случае обоснованности претензий, Продавец обязуется за свой счёт осуществить ремонт шлифмашины или её замену. Транспортировка шлифмашины для экспертизы, гарантийного ремонта или замены производится за счёт Покупателя.

**5.** В том случае, если неисправность шлифмашины вызвана нарушением условий её эксплуатации, Продавец с согласия Покупателя вправе осуществить ремонт за отдельную плату.

**6.** На Продавца не могут быть возложены иные, не предусмотренные настоящим руководством, обязательства.

**7.** Гарантия не распространяется на: любые поломки, связанные с форс-мажорными обстоятельствами; в случае вскрытия (попытки вскрытия), ремонта инструмента самим пользователем или не уполномоченными на это лицами; при использовании принадлежностей, не предусмотренных заводом изготовителем; если у инструмента забиты вентиляционные каналы пылью или стружкой; в случае наличия внутри инструмента инородных предметов; в случае обнаружения следов заклинивания и перегрузки электродвигателя (например, одновременное перегорание обмоток якоря и статора); в случае внешних механических повреждений, возникших по вине владельца; в случае нарушения требований и правил руководства по эксплуатации; в случае повреждения шлифмашины вследствие неправильной транспортировки и хранения; в случае использования инструмента не по назначению, например, при использовании бытового инструмента в производственных или иных целях, связанных с извлечением прибыли. Инструмент принимается в гарантийный ремонт в чистом виде. Нормальный износ: шлифмашина, так же, как и все электрические устройства, нуждается в должном техническом обслуживании. Гарантией не покрывается ремонт, потребность в котором возникает вследствие нормального износа, сокращающего срок службы таких частей инструмента, как присоединительные контакты, провода; естественный износ (полная выработка ресурса); оборудование и его части, выход из строя которых стал следствием неправильной установки, несанкционированной модификации, неправильного применения, нарушение правил обслуживания или хранения; неисправности, возникшие в результате перегрузки шлифмашины, повлекшие выход из строя электродвигателя или других узлов и деталей. К безусловным признакам перегрузки инструмента относятся: появление цвета побежалости, деформация или оплавление деталей и узлов шлифмашины, потемнение или обугливание изоляции проводов электродвигателя под действием высокой температуры.

## ИНСТРУКЦИЯ ПО БЕЗОПАСНОСТИ

### (Общие меры безопасности при работе с электроинструментом)



**Внимание!** Прочтите все предупреждения и указания мер безопасности и все инструкции. Невыполнение предупреждений и инструкций может привести к поражению электрическим током, пожару или другим повреждениям.

Сохраните все предупреждения и инструкции, для того, чтобы можно было обращаться к ним в дальнейшем. Употребляемый в инструкции термин «электрическая машина» используется в ГОСТах 60745-1-2011 и 60745-2-5-2014 для обозначения Вашей машины с электрическим приводом, работающей от сети.

#### 1.1 Безопасность рабочего места

**Содержите рабочее место в чистоте и обеспечьте хорошее освещение.** Беспорядок на рабочем месте и недостаток освещения могут быть причиной несчастного случая.

**Не работайте электроинструментом во взрывоопасной среде, в которой имеются огнеопасные (легковоспламеняющиеся) жидкости, газы, частицы горючих веществ в виде пыли.** При работе электроинструментом могут возникнуть искры, что при наличии пыли, испарений, газов может привести к воспламенению и задымлению.

**Не допускайте при работе электроинструментом присутствия детей и посторонних лиц.** Отвлечение внимания в процессе работы может быть причиной потери Вашего контроля над электроинструментом.

#### 1.2 Электробезопасность

**Штепсельная вилка электроинструмента всегда должна подключаться к соответствующей розетке, это снижает риск поражения электрическим током. Никогда не вносите изменения в конструкцию вилки.** Вилки оригинальной конструкции и соответствующие розетки уменьшают риск поражения электрическим током. Не используйте адаптеры для штепсельных вилок, которые имеют заземляющий контакт.

**Избегайте контакта с заземленными поверхностями, такими как трубы, радиаторы, плиты, холодильники и т.п.** Это повышает риск поражения электрическим током.

**Запрещается работать электроинструментом в условиях, не защищенных от дождя, во влажных и сырых помещениях.** Попадание воды внутрь электроинструмента повышает риск поражения электрическим током.

**Не используйте кабель питания в целях, для которых он не предназначен.** Никогда не используйте кабель для переноски электроинструмента, подтягивания электроинструмента к себе, или для выключения электроинструмента рыв

ком за кабель питания. Оберегайте кабель питания от нагревания, нефтепродуктов, острых кромок или движущихся частей электроинструмента. Поврежденный или спутанный кабель питания увеличивает опасность повреждения электрическими током.

При работе на открытом воздухе, используйте удлинительные кабели, предназначенные для наружных работ, это снизит опасность поражения электрическим током.

Если нельзя избежать работы электроинструмента на участке с повышенной влажностью, используйте устройство защитного отключения (УЗО). Использование УЗО снижает риск поражения электрическим током.

**Предупреждение:** Никогда не прикасайтесь к открытым металлическим поверхностям редуктора, защитного кожуха и т.д., так как на металлические поверхности воздействуют электромагнитные волны и касание к ним может привести к травме или к несчастному случаю.

### 1.3 Личная безопасность

**Будьте бдительны! Следите за тем, что Вы делаете, и при работе электроинструментом руководствуйтесь здравым смыслом. Не используйте инструмент, если Вы устали или находитесь под воздействием наркотических средств, алкоголя или лекарств.** Ослабление внимания при работе с электроинструментом может привести к серьезной травме.

**При работе с электроинструментом необходимо использовать средства индивидуальной защиты. Всегда надевайте защитные очки.** Средства индивидуальной защиты, такие как пылезащитная маска, нескользящая защитная обувь, каска или прочный головной убор, средства защиты органов слуха, которые используются в соответствующих условиях, уменьшают вероятность получения травм.

**Не допускайте случайного включения электроинструмента.** Перед включением штепсельной вилки в розетку убедитесь, что выключатель/выключатель находится в положении «выключено». При переноске электроинструмента следует убирать пальцы с выключателя/выключателя, это снизит вероятность случайного включения. Блокируйте клавишу выключателя перед подключением к сети.

**Перед включением, необходимо убрать из вращающихся частей электроинструмента все дополнительные ключи и приспособления.** Ключ, оставленный во вращающейся части электроинструмента, может быть причиной серьезных травм.

**Не прилагайте избыточных усилий, занимайте устойчивое положение и всегда сохраняйте равновесие.** Это позволяет лучше контролировать электроинструмент в непредвиденных ситуациях.

**Носите соответствующую одежду. Не надевайте свободную одежду или украшения. Держите волосы, одежду и перчатки вдали от движущихся деталей.** Свободная одежда, украшения или длинные волосы могут быть захвачены подвижными частями электроинструмента, что может стать причиной серьезных травм.

**При наличии устройств для сбора пыли убедитесь, что они подсоединены и правильно используются.** Использование таких устройств снижает концентрацию

пыли на рабочем месте.

**Всегда будьте осторожны, не игнорируйте принципы безопасной работы с электроинструментом из-за знаний и опыта, полученных вследствие частого пользования электроинструментом.** Любое неосторожное действие может привести к серьезным травмам.

**Предупреждение:** Во время работы электроинструмент может создавать электромагнитное поле. При определенных обстоятельствах такое поле может создавать помехи активным или пассивным медицинским имплантам. Чтобы снизить риск серьезной или смертельной травмы, перед использованием электроинструмента рекомендуем людям с медицинскими имплантами проконсультироваться с врачом и изготовителем медицинского импланта.

#### **1.4 Использование и обслуживание электроинструмента**

**Предупреждение:** Электроинструмент не предназначен для использования лицами (включая детей) с недостаточными (пониженными) психофизическими, сенсорными или умственными способностями или при отсутствии у них жизненного опыта или знаний, если они не находятся под присмотром или не проинструктированы об использовании электроинструмента лицом, ответственным за их безопасность. Дети должны находиться под присмотром для недопущения игр с электроинструментом.

**Не перегружайте электроинструмент. Правильно используйте, согласно назначению.** Используйте электроинструмент только для работ, для которых он предназначен, это будет безопаснее и даст лучшие результаты.

**Не работайте электроинструментом с неисправным выключателем/выключателем.** Электроинструмент, включение/выключение которого не может контролироваться, представляет опасность и должен быть немедленно отремонтирован.

**Извлекайте штепсельную вилку из розетки перед проведением регулировочных работ, замены принадлежностей, а также при хранении электроинструмента.** Это снижает риск случайного включения электроинструмента.

**Не допускайте детей и посторонних лиц в зону работы с электроинструментом.** Храните неиспользуемый электроинструмент в недоступном для детей месте и не разрешайте лицам, которые не ознакомились с электроинструментом или руководством по эксплуатации, использовать электроинструмент. Электроинструмент опасен в руках неподготовленных пользователей как для него самого, так и для окружающих.

**Содержите электроинструмент в исправном состоянии. Прежде чем использовать электроинструмент, проверьте все детали, которые могут быть повреждены, а также любые неисправности, которые могут вывести электроинструмент из строя. Проверьте машину на предмет правильности соединения и закрепления движущихся частей, поломки деталей и иных несоответствий, которые могут повлиять на работу.** Неисправный электроинструмент необходимо отремонтировать перед использованием. Важно помнить, что многие несчастные случаи возникают из-за плохого состояния электроинструмента. Контролируйте

легкость хода движущихся деталей. В случае поломки детали должны быть заменены сервисной службой.

**Обеспечьте должное состояние режущего инструмента. Режущие инструменты должны содержаться в чистоте и быть хорошо заточенными.** Правильно установленные режущие инструменты с острыми режущими кромками уменьшают возможность заклинивания и облегчают управление электроинструментом.

**Используйте электроинструмент вместе с насадками, принадлежностями и т.п. в соответствии с инструкциями, принимая во внимание условия работы и выполняемые работы.** Использование электроинструмента для операций, для которых он не предназначен, может привести к опасной ситуации. Используйте рекомендации при работе для данного типа электроинструмента с учетом условий эксплуатации и выполняемой работы.

**Удерживайте электроинструмент за изолированные поверхности захвата, так как рабочий инструмент при выполнении операции может прикоснуться к скрытой проводке или кабелю электроинструмента.** При прикосновении рабочего инструмента к находящемуся под напряжением проводу доступные металлические части электроинструмента могут попасть под напряжение и вызвать поражение пользователя электрическим током.

**Поддерживайте рукоятки и поверхности захвата сухими, чистыми и свободными от масла и смазки.** Скользкие рукоятки и поверхности захвата препятствуют безопасному обращению с электроинструментом и управлению им в неожиданных ситуациях.

Обратите внимание, что при работе с электроинструментом необходимо правильно держать вспомогательную рукоятку (если она имеется); выполнение этого требования облегчает управление электроинструментом. Таким образом, правильное удержание электроинструмента может снизить риск несчастных случаев или травм.

**Ваша электрическая машина должна обслуживаться квалифицированным персоналом, использующим только оригинальные запасные части.** Это обеспечит безопасность машины.

## Гарантийный талон



Модель изделия

Наименование торговой организации

Дата продажи

Ф.И.О. и подпись продавца

Серийный номер

Печать торговой организации

Подпись покупателя

Изделие получено в технически исправном состоянии, без механических повреждений и в полной комплектности. Инструкция по эксплуатации на русском языке получена. Работоспособность изделия проверена в моем присутствии, претензий по качеству не имею.

Наименование сервисного центра, М.П.

Дата приема изделия в ремонт

Дата выдачи

Наименование и серийный номер изделия

Подпись исполнителя

Подпись владельца

Наименование сервисного центра, М.П.

Дата приема изделия в ремонт

Дата выдачи

Наименование и серийный номер изделия

Подпись исполнителя

Подпись владельца

Наименование сервисного центра, М.П.

Дата приема изделия в ремонт

Дата выдачи

Наименование и серийный номер изделия

Подпись исполнителя

Подпись владельца



**Дата изготовления:** указана на серийном номере изделия.  
Вторая и третья цифра слева направо указывают год выпуска,  
четвертая и пятая цифра указывают на месяц производства.

**Изготовитель:** «ZHEJIANG YIDUN MECHANICAL &  
ELECTRICAL CO., LTD», CHINA

**Адрес изготовителя:** - NO.10, FIFTH STREET, EAST  
DISTRICT, WENLING, ZHEJIANG, КИТАЙ  
(№10, ПЯТАЯ УЛИЦА, ВОСТОЧНЫЙ РАЙОН, ВЭНЬЛИН,  
ЧЖЭЦЗЯН, КИТАЙ)

redbo.ru

VIN

