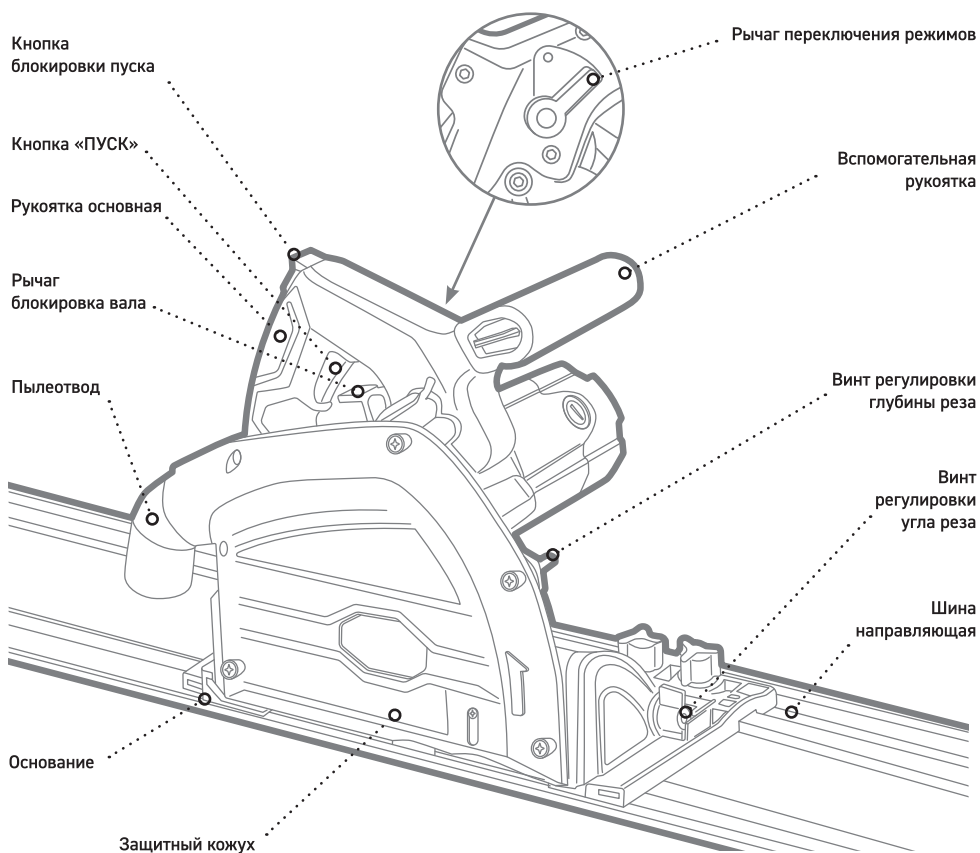




UTS1400 Пила циркулярная погружная

Основные элементы конструкции



Технические характеристики

Параметры электрической сети (напряжение, В / частота, Гц)	230/50
Мощность, Вт	1400
Частота вращения на холостом ходу, об/мин	2 000-5 000
Наружный диаметр пильного диска, мм	165
Посадочный диаметр пильного диска, мм	20
Максимальная глубина пропила под углом 90°/45°, мм	59/42
Угол реза	-1... 48°
Возможность работы с направляющей шиной	+
Регулировка оборотов	+
Блокировка шпинделя	+
Функция плавного пуска	+
Защита от случайного нажатия	+
Защита от обратного удара	+
Возможность подключения к пылесосу	+
Длина провода, м	2,0
Диапазон рабочих температур	-15... +50 °С
Вес инструмента, кг	5,2

Меры безопасности при работе с инструментом

Пила циркулярная погружная является профессиональным инструментом, эксплуатация и обслуживание которого должна производиться квалифицированным персоналом.



Ознакомьтесь с инструкцией!
Перед началом работы внимательно изучите паспорт инструмента!



Осторожно! Возможно травмирование!
Берегите руки! Не помещайте пальцы в рабочую зону инструмента!

- Используйте инструмент согласно его назначению;
- Не допускайте перегрузки инструмента;
- Не проводите работы при температурах выше или ниже рабочего диапазона;
- Не допускайте перегрева инструмента. Делайте перерывы в работе с инструментом;
- В случае обнаружения некорректной работы инструмента, а также в случае обнаружения неисправностей, прекратите его использование и обратитесь в Сервисный Центр.

Эксплуатация инструмента запрещается:

- Без установленного защитного кожуха;
- При снижении скорости работы и увеличении рабочего цикла;
- При нечеткой работе;
- Наличии механических повреждений на его поверхности;
- При появлении дыма или запаха горячей изоляции;
- При возникновении повышенного шума, стука и вибрации.

ВНИМАНИЕ!

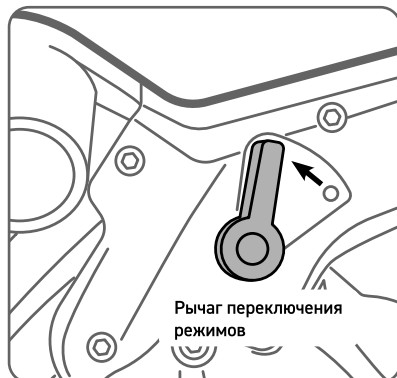
Предупреждения, меры безопасности, приводимые в данном руководстве, не могут предусмотреть все возможные ситуации. Квалифицированный рабочий персонал должен понимать, что здравый смысл и осторожность должны присутствовать при работе с оборудованием.



При работе с инструментом обязательно используйте средства индивидуальной защиты (защитную маску, перчатки и др.).

Установка и замена отрезных дисков

1. Переведите рычаг переключения режимов в сервисное положение;
2. Нажмите рычаг блокировки вала и поворачивайте диск по часовой стрелке до щелчка, пока он не зафиксируется;
3. Ослабьте и полностью выкрутите винт крепления диска;
4. Демонтируйте и замените отрезной диск;
5. После замены диска переведите рычаг переключения режимов в первоначальное положение.



! ВНИМАНИЕ!

Перед любыми действиями по сборке/регулировке отключите инструмент от сети и дождитесь остановки вращения диска.

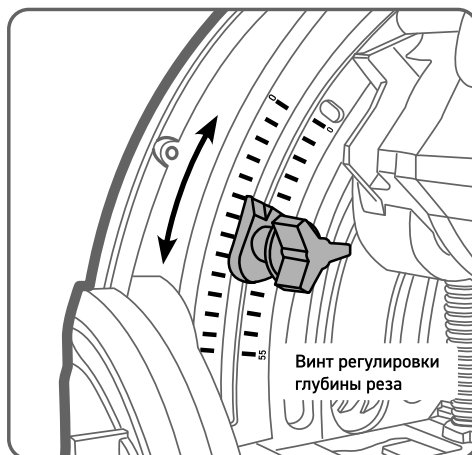
! ВНИМАНИЕ!

Направление вращения диска (указано на самом диске) должно совпадать с направлением вращения шпинделя (указано на защитном кожухе инструмента).

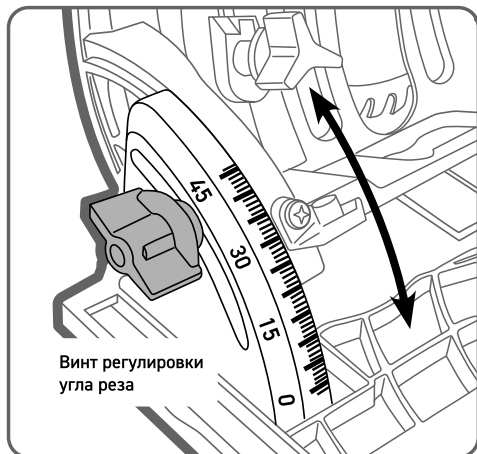
Установка глубины реза

Погружная пила оснащена бесступенчатой регулировкой глубины реза. Глубина реза проводится путем подъема или опускания корпуса пилы относительно основания.

1. Ослабьте винт регулировки глубины реза;
2. Установите необходимую глубину реза руководствуясь шкалой;
3. Плотно (от руки) затяните винт.



Установка угла реза (45°)



Погружная пила оснащена бесступенчатой регулировкой угла наклона реза. При помощи винта регулировки угла реза установите диск под необходимым углом к основанию руковед- ствывая шкалой.

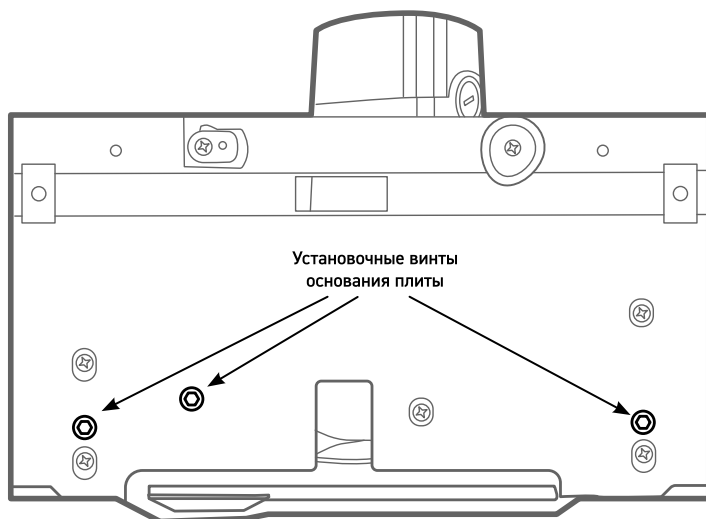
! ВНИМАНИЕ!

При резе под наклоном значение глубины реза, устанавливаемое по шкале, не совпадает с истинным значением. Глубина реза определяется расстоянием от вершины самого низкого зуба пильного диска до плоскости станины.

Калибровка угла (90°)

В состоянии поставки инструмент откалиброван, при этом плоскость пильного диска с плоскостью основания образует прямой угол 90°. В этом положении указатель шкалы указывает на 0°.

В случае, если в процессе работы угол сбился, то необходимо провести его калибровку. Калибровка выполняется путем откручивания/закручивания установочных винтов основания пилы.



Вид снизу на основание

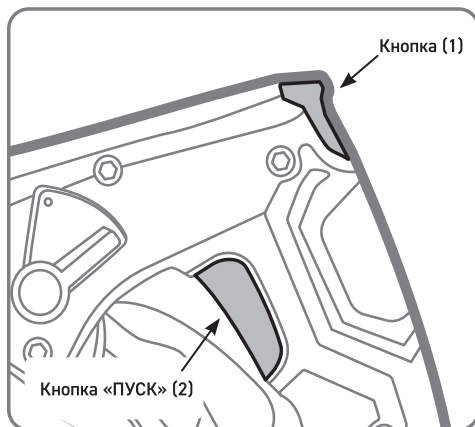
Включение и выключение инструмента

Включение

1. Подключите инструмент к электросети;
2. Инструмент оснащен защитой от случайного включения. Нажмите кнопку блокировки (1) и затем удерживайте кнопку «ПУСК» (2). Благодаря системе плавного пуска, шпиндель инструмента раскручивается постепенно.
3. При работе плавно наклоняйте инструмент, углубляясь диском в поверхность.

Выключение

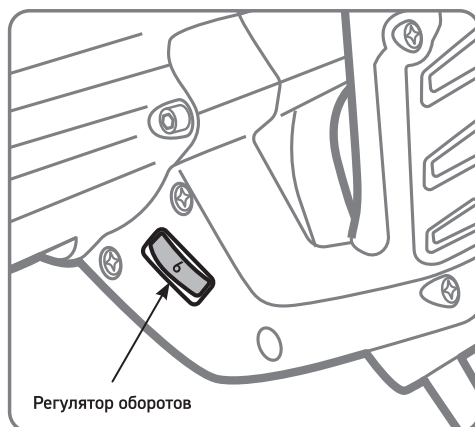
1. Отпустите кнопку «ПУСК».
2. Дождитесь полной остановки диска.
3. Отключите инструмент от электросети.



Регулировка оборотов

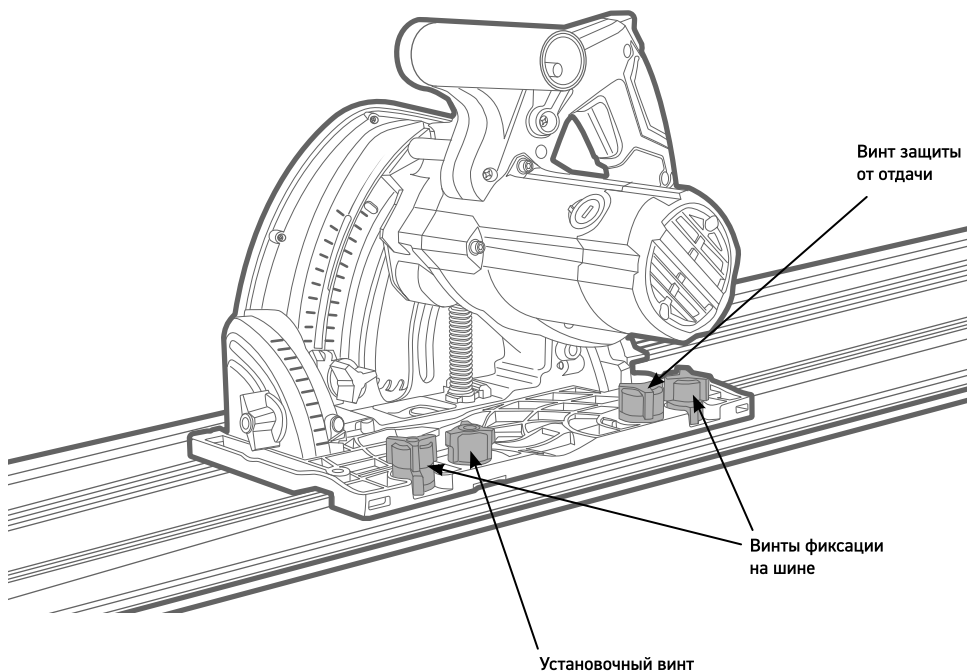
Погружные пилы оснащены возможностью регулировки частоты вращения в диапазоне от 2000 до 5000 об/мин. Установка скорости вращения диска осуществляется при помощи поворотного регулятора, встроенного в основную рукоятку.

Для повышения скорости работы поверните регулятор со шкалой в направлении цифры 6, для понижения скорости работы – в направлении цифры 1.



Использование направляющей шины

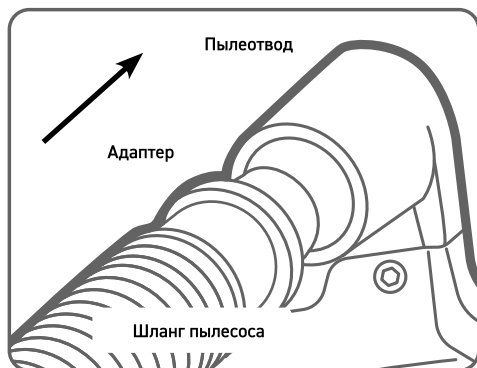
Для выполнения прямолинейных резов установите направляющую шину на заготовку вдоль линии пропила с использованием струбцин из комплекта поставки. С помощью соединителя направляющих шин вы можете соединить две шины между собой, увеличивая длину пропила. На шине установлен противоскользкий резиновый уплотнитель, который защищает от скалывания стружки, и предотвращает, вырыв отрезаемой поверхности. После установки пилы на направляющую шину отрегулируйте ее положение винтами таким образом, чтобы минимизировать люфты.



ВНИМАНИЕ!
Во время проведения первого реза заготовки происходит отрезание противоскользкого уплотнителя на шине до необходимого размера.

ВНИМАНИЕ!
Погружная пила оснащена защитой от отскока после её установки на шину. Если отскок пилы все-таки произошел, то перед продолжением работы проверьте направляющую шину на предмет повреждений.

Пылеотведение



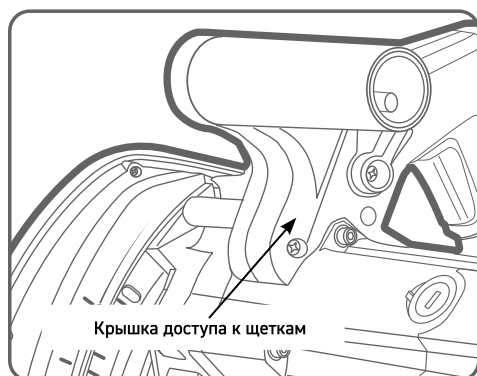
1. Вставьте адаптер для пылесоса в пылеотвод инструмента;
2. Подсоедините шланг пылесоса к адаптеру.

! **ВНИМАНИЕ!**
Не используйте бытовой пылесос.
Применение бытового пылесоса может привести как к причинению вреда здоровью, так и к поломке самого пылесоса.



На защитном кожухе инструмента установлена специальная задвижка, которая минимизирует разлет стружки по время проведения реза. При работе инструментом передвиньте ее в крайнее нижнее положение.

Замена угольных щеток



Для доступа к щеткам снимите крышку и удалите изношенные щетки, затем установите новые щетки и крышку на место.

Рекомендации по работе с инструментом

- Удерживайте инструмент двумя руками, выбрав устойчивое положение;
- Ведите инструмент, удерживая его за обе рукоятки, со скоростью подачи, соответствующей обрабатываемому материалу;
- При работе с различными типами заготовок, подставляйте под них специальные опоры, около линии распила и по краям заготовки;
- По завершении реза при включённом двигателе извлеките отрезной диск из паза;
- После выключения инструмента, не затормаживайте диск боковым давлением, это может привести к повреждению диска.
- При работе не закрывайте вентиляционные отверстия. Если двигатель перегрелся — запустите инструмент на максимальной скорости без нагрузки и держите в течение 2-3 минут;
- В процессе работы не допускайте нажатий на кнопку фиксации шпинделя. Это может привести к поломке машины или травме оператора.

Обслуживание инструмента

- Регулярно проверяйте инструмент на предмет механических повреждений или поломок, обращайте внимание на общее состояние инструмента, которое также может повлиять на его работу;
- Перед проведением работ по чистке и обслуживанию инструмента отключайте его от электросети;
- После завершения работ, инструмент должен быть протерт чистой ветошью для удаления различной грязи с инструмента, прежде всего в местах подвижных частей и вентиляционных отверстий.

Хранение и транспортировка

- Храните инструмент в сухом помещении.
- Если инструмент долгое время находился на холоде при температуре ниже $-15\text{ }^{\circ}\text{C}$, то прежде чем начать работу выдержите инструмент 2–3 часа при температуре не ниже $+10\text{ }^{\circ}\text{C}$.
- Транспортировку инструмента производите в индивидуальной и жесткой транспортной упаковке, обеспечивающей целостность инструмента.
- Во время транспортировки не подвергайте ударам, оберегайте от воздействия влаги и попадания атмосферных осадков.