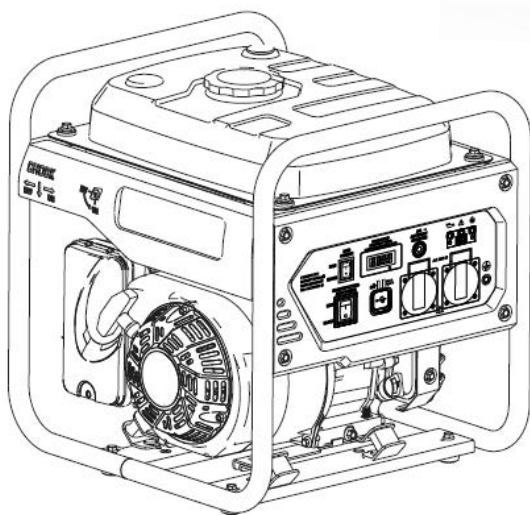


REDVERG

ИНСТРУКЦИЯ ПО ЭКСПЛУАТАЦИИ



**ГЕНЕРАТОР ИНВЕРТОРНЫЙ
БЕНЗИНОВЫЙ REDVERG
RD-IG3500H-O**

Благодарим Вас за покупку инверторного генератора **REDVERG**. Данное руководство содержит инструкции по эксплуатации и техническому обслуживанию генераторов. Перед началом работы, пожалуйста, внимательно ознакомьтесь с руководством. Все технические характеристики и чертежи, содержащиеся в настоящем руководстве, соответствуют последним данным на момент публикации. В связи с пересмотром и другими изменениями, информация в данном руководстве может незначительно отличаться от актуальных данных. Компания REDVERG сохраняет за собой право вносить изменения в любое время без уведомления и без наступления каких-либо обязательств. Все права защищены. Данное руководство является неотъемлемой частью генераторной установки и должно быть передано новому владельцу в случае продажи.

ПРЕДОСТЕРЕЖЕНИЯ ОБ ОПАСНОСТИ.

Личная и имущественная безопасность вас и других людей крайне важна. Пожалуйста, внимательно прочитайте важные предупреждения о безопасности, приведенные в руководстве и на этикетке генераторной установки.

Предупреждения о безопасности могут сообщить вам о возможных опасностях, которые могут нанести вред вам и другим людям.

Перед каждым предупреждением используется одно из следующих сигнальных слов: "**Опасно**", "**Внимание**" и "**Примечание**". Их значение представлено ниже:



ОПАСНО! Невыполнение инструкций приведет к опасности для жизни или риску получения серьезной травмы.



ВНИМАНИЕ! Невыполнение инструкций приведет к опасности для жизни или риску получения серьезной травмы.



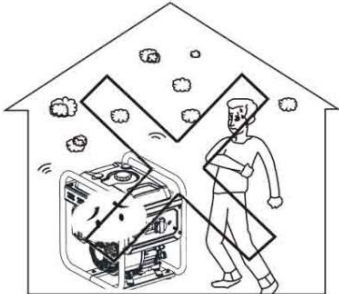
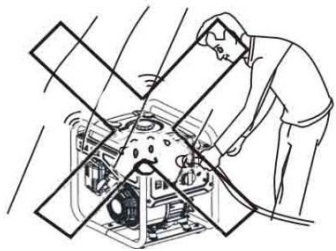
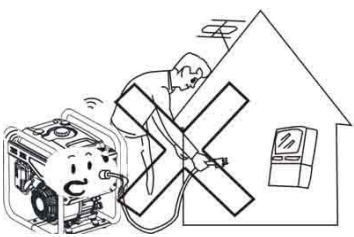
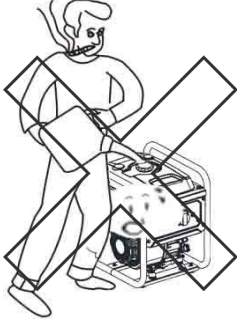
ПРИМЕЧАНИЕ! Невыполнение инструкций приведет к получению легкой травмы.

Невыполнение инструкций приведет к повреждению генераторной установки и другого имущества.

1. ТЕХНИКА БЕЗОПАСНОСТИ.

1.1. Требования по обеспечению безопасности.

Перед началом работы просьба ознакомиться с руководством. Знание правил безопасной эксплуатации генератора поможет избежать несчастных случаев.

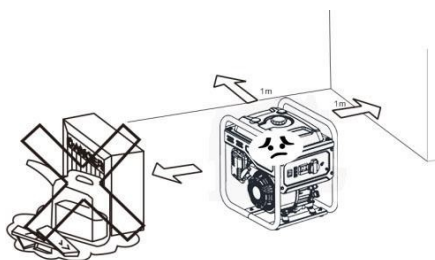
| | |
|------------------------------------------------------------------------------------|------------------------------------------------------------------------------------|
|  |  |
| <p>Не использовать внутри помещения.</p> | <p>Не использовать при высокой влажности.</p> |
|  |  |
| <p>Не подключать непосредственно к бытовым приборам.</p> | <p>Не курить при заправке горючим.</p> |



При заправке генератора топливом, будьте осторожны, чтобы не разлить топливо.



Отключайте генератор перед заправкой.



Все горючие материалы должны находиться на расстоянии не менее 1м от генератора.

1.2. Особые требования.

- Электрооборудование имеет провода и штекеры.
- Генератор должен быть снабжен устройством защитного отключения. При замене необходимо учитывать параметры применения и эксплуатационные характеристики.
- Перед использованием необходимо обеспечить надлежащее заземление.

- Если используется удлинитель, он должен отвечать следующим требованиям: 4мм², длина не более 100 м.

2. ИНФОРМАЦИОННЫЕ ОБОЗНАЧЕНИЯ.

Перед тем как приступить к эксплуатации, пожалуйста, ознакомьтесь с руководством.

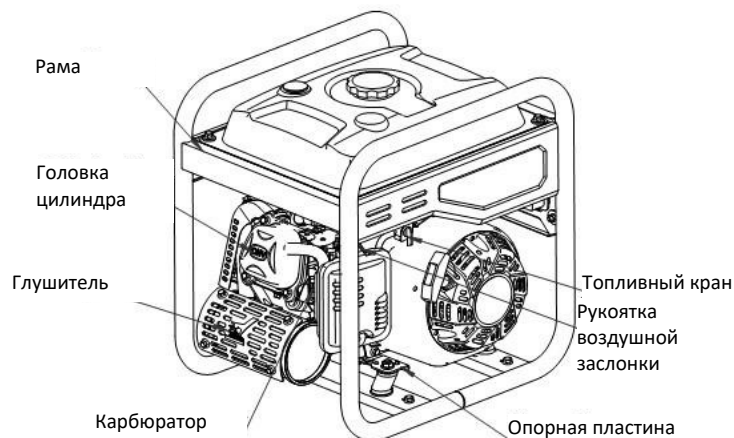
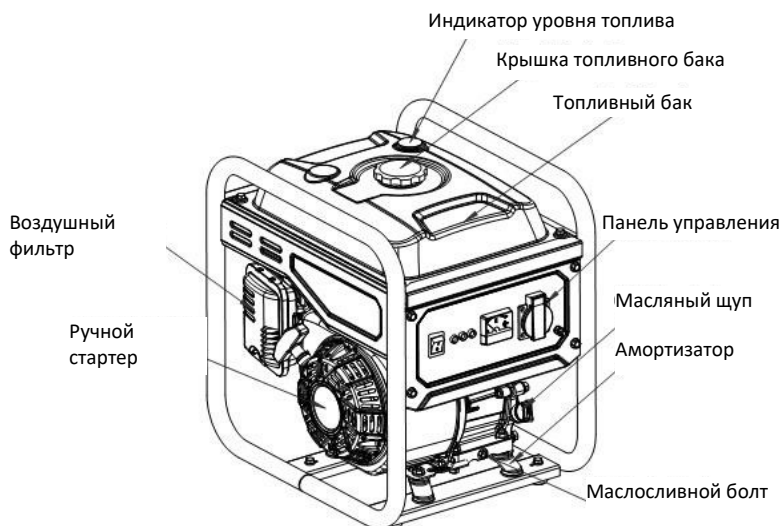
Этикетки с предостережениями об опасности.



ВНИМАНИЕ! Схемы и рисунки в данной инструкции носят информативный характер и могут отличаться от конструкции вашей модели. Производитель оставляет за собой право изменять конструкцию и технические параметры изделия без предупреждения.

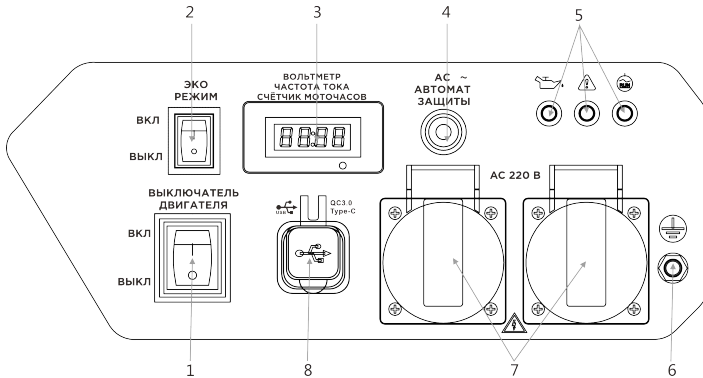
3. УСТРОЙСТВО И СОСТАВНЫЕ ЧАСТИ.

3.1. Наименование составных частей.



3.2. Панель управления.

ВНИМАНИЕ! Панель будет настроена в заводских условиях в соответствии с другой конфигурацией. Подлежит изменению без предварительного уведомления.



1. Выключатель зажигания
2. Выключатель ЭКО режима
3. Цифровой дисплей
4. Кнопка перегрузки
5. Сигнальные индикаторы
6. Вывод заземления
7. Розетки переменного тока
8. Выход USB/Type-C

КОМПЛЕКТАЦИЯ ИЗДЕЛИЯ.



Электрическая вилка 220В/16А- 2шт.;
 Свечной ключ- 1шт.;
 Отвёртка- 1шт.,
 Инструкция по эксплуатации- 1шт.,
 Инструкция на бензиновый двигатель- 1шт.

4. СИСТЕМА УПРАВЛЕНИЯ.

4.1. Система предупреждения об уровне моторного масла (КРАСНЫЙ).

Защитная система двигателя остановит двигатель автоматически и загорятся соответствующий сигнальный

индикатор, если масло в картере опустится ниже безопасного уровня. После добавления необходимого количества масла, двигатель может быть перезапущен.



ПРИМЕЧАНИЕ! Если индикаторы уровня моторного масла мигают в течение нескольких секунд, это означает, что количества масла недостаточно. Залейте масло и перезапустите двигатель.

4.2. Индикатор перегрузки. (КРАСНЫЙ)

Если загорается индикатор перегрузки, распознает перегрузку электрооборудования со стороны фазы, в результате

чего перегревается преобразователь или поднимается напряжение переменного тока. Затем срабатывает устройство защиты и отключает подачу питания на розетки, чтобы защитить генератор и подключенное к нему оборудование. Индикатор переменного тока (ЗЕЛЕНЬЙ) не светится, однако светится индикатор перегрузки (КРАСНЫЙ), двигатель продолжает работать.



Пока светится индикатор перегрузки и генератор не вырабатывает ток, выполните следующие действия:

- Отключите подключенное электрооборудование и двигатель.
- Уменьшите общую мощность подключенного электрооборудования в пределах диапазона номинальной выходной мощности.
- Убедитесь, что впускное отверстие для охлаждающего воздуха не заблокировано инородными предметами и все органы управления правильно функционируют. При наличии проблемы немедленно устраните ее.
- После проверки перезапустите двигатель.

Примечание: При использовании электрооборудования с высоким пусковым током (например, компрессоров и погружных насосов), индикатор перегрузки может мигать в течение нескольких секунд.

Это не является неисправностью.

4.3. Индикатор переменного тока (Работа) (ЗЕЛЕНЬЙ).

Индикатор переменного тока будет светиться, пока двигатель запускается и поддерживает нормальную мощность.



4.4. Выключатель зажигания.

Когда выключатель зажигания установлен в положение **ON (ВКЛ)**, генератор может запускаться и нормально работать;

ON



Когда выключатель зажигания установлен в положение **OFF (ВЫКЛ)**, вторичная катушка зажигания генераторной установки заземлена и зажигания не происходит. Установите выключатель в положение **OFF (ВЫКЛ)** при отключении.

OFF

4.5. Рукоятка воздушной заслонки.

Когда рукоятка воздушной заслонки находится в положении **ON (ОТРЫТО)**, воздушная заслонка карбюратора находится в открытом состоянии и в карбюратор может поступать достаточно воздуха для обеспечения работы генератора. При работающем двигателе, а также при перезапуске горячего двигателя или при высокой температуре окружающей среды рукоятка воздушной заслонки должна быть установлена в положение **ON (ОТКРЫТО)**; Когда рукоятка воздушной заслонки находится в положении **OFF (ЗАКРЫТО)**, воздушная заслонка карбюратора находится в закрытом состоянии. При этом подача воздуха в карбюратор



уменьшается, а концентрация топливной смеси, поступающей в камеру сгорания двигателя, увеличивается.

При низкой температуре окружающей среды необходимо поставить ручку воздушной заслонки

в положение **OFF (ЗАКРЫТО)**, чтобы повысить пусковую способность двигателя.

5. ПОДГОТОВКА К ЭКСПЛУАТАЦИИ.

5.1. Топливо.

ОПАСНО! Топливо является горючим и токсичным. Перед заправкой, пожалуйста, ознакомьтесь с мерами предосторожности.

Не переполняйте топливный бак, чтобы топливо не вытекало в разогретом состоянии.

После заправки убедитесь, что крышка топливного бака закрыта.



ПРИМЕЧАНИЕ!

Во избежание повреждения внешнего пластикового корпуса после заправки вытрите остатки бензина чистой мягкой тканью.

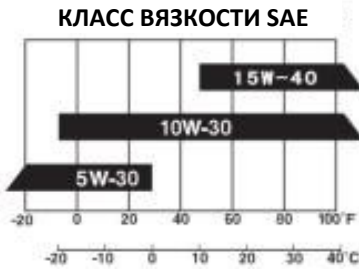
Используйте неэтилированный бензин с октановым числом не ниже 90 (АИ-92). Этилированный бензин может повредить внутренние части двигателя.

Емкость топливного бака: 7,5 л.

5.2. Моторное масло.

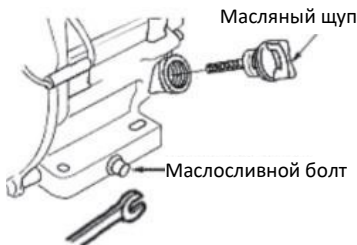
ПРИМЕЧАНИЕ! Генератор поставляется без моторного масла. Перед запуском заправьте генератор достаточным количеством моторного масла.

Емкость масляного бака: 0,6 л.



Используйте масло, соответствующее или превосходящее требования к уровню обслуживания **SG** и **FG**. Маркировка моторного масла марок **SG** и **FG** будет нанесена снаружи тары с маслом.

SAE 10W-30 — рекомендуемое моторное масло для генераторных установок при обычных температурах. Если средняя температура окружающей среды находится в пределах диапазона, указанного на графике, можно использовать моторное масло с другой вязкостью.

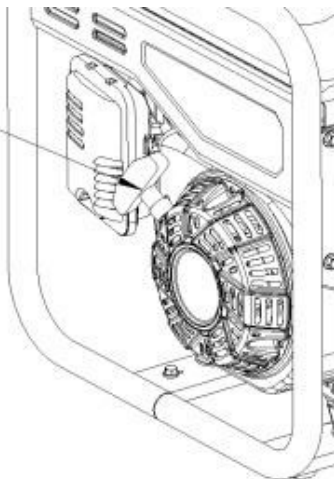


5.3. Ручной стартер.

Слегка потяните рукоятку стартера, пока не почувствуете сопротивление. Затем резко вытяните рукоятку.

ПРИМЕЧАНИЕ! После запуска, пожалуйста, не позволяйте пусковой рукоятке резко возвращаться назад, а аккуратно верните рукоятку обратно.

Ручной стартер



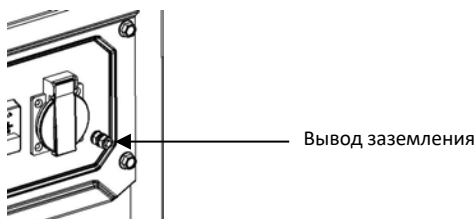
5.4. Топливный кран.

Топливный кран — это устройство, которое регулирует подачу топлива из бака в карбюратор. После завершения работы, пожалуйста, убедитесь, что он находится в закрытом положении **OFF (ЗАКРЫТО)**.

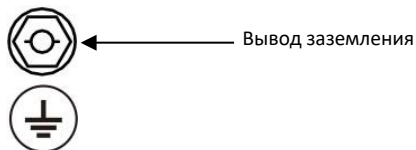


5.5. Вывод заземления.

вывод заземления подключается к заземляющему проводу для предотвращения поражения электрическим током. Когда электрическое оборудование заземлено, генератор также должен быть заземлен.



Вывод заземления — это специальная клемма, используемая для заземления всего генератора.



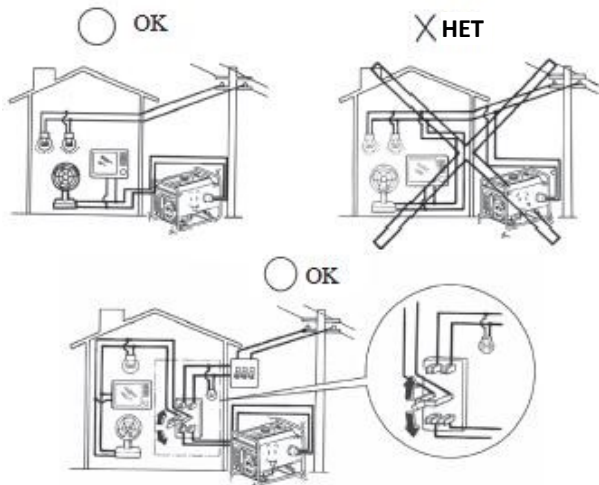
6. ЭКСПЛУАТАЦИЯ ГЕНЕРАТОРА.

- Допустимая температура : $-5^{\circ}\text{C} \sim 40^{\circ}\text{C}$
- Допустимая влажность : менее 95%
- Допускаемая высота над уровнем моря: ниже 1000 м (на высоте более 1000 м следует использовать меньшую мощность или обратиться к дилеру для регулировки карбюратора).

6.1. Подключение к сети питания.

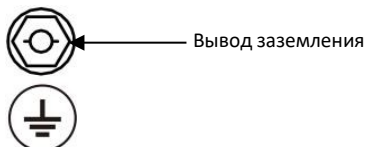
ПРИМЕЧАНИЕ! При подключении генератора в качестве бытового источника питания, работой должен управлять электрик или другой специалист, знакомый с электричеством.

Пожалуйста, проверьте безопасность подключения при подключении нагрузки к генератору. При неправильном подключении он может получить повреждения или загореться.



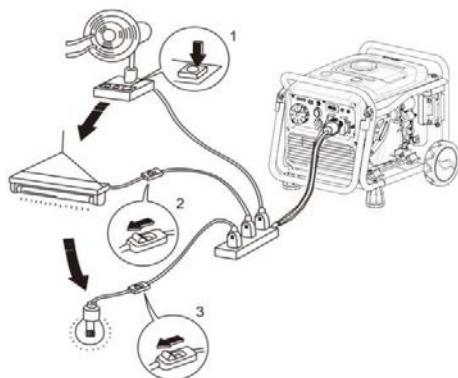
6.2. Заземление генератора.

Во избежание повреждения электроприборов в результате поражения электрическим током или неправильного использования электричества рекомендуется заземлять генератор при помощи исправных изолированных проводников.



6.3. Выход переменного тока.

Перед запуском генератор убедитесь в следующем: Общая мощность всех приборов не должна превышать номинальную мощность генератора.



ПРИМЕЧАНИЕ!

Перегрузка может привести к отключению генератора или значительному сокращению его срока службы.

Если генераторная установка подключена к нескольким приборам, сначала подключайте максимальную нагрузку, а в конце подавайте пусковой ток с наименьшей нагрузкой.

В целом, емкостные и индуктивные нагрузки, особенно электроприводы, создают большой пусковой ток во время пуска. Следующая таблица предназначена для справки при подключении этих электроприборов к генераторной установке.

| Тип | Мощност | | Типичный прибор | Пример | | |
|---------------------------------------------------------------------------------------------|---------|------|--------------------------------------------|-----------------------------------|-----------------------|---------------|
| | Макс | Ном | | Прибор | Макс. | Ном. |
| <ul style="list-style-type: none"> • Лампа • Нагревательные приборы | *1 | *1 | 100Вт Лампа накаливания Телевизор | 100Вт Лампа накаливания | 100ВА (Вт) | 100ВА (Вт) |
| <ul style="list-style-type: none"> • Флуоресцентная лампа | *2 | *1,5 | 40 Вт Флуоресцентна я лампа | 40 Вт Флуоресцентна я лампа | 80ВА (Вт) | 60ВА (Вт) |
| <ul style="list-style-type: none"> • Электроприборы | *3-5 | *2 | Холодильник 150Вт Вентилятор | 150Вт Холодильник | 450- 750ВА (Вт) | 300ВА (Вт) |

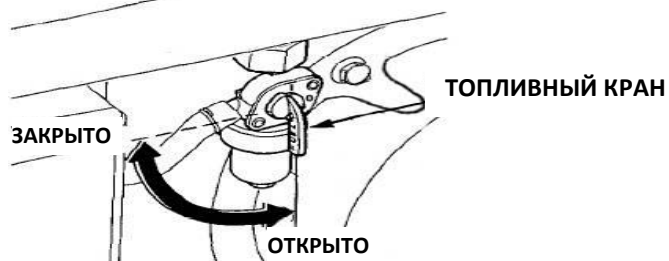
6.4. Использование на большой высоте.

На больших высотах стандартный карбюратор сделает смесь бензинового двигателя слишком густой, снизит выходную мощность и увеличит расход топлива. Рабочие характеристики бензинового двигателя можно улучшить, заменив в карбюраторе основную форсунку меньшего размера или отрегулировав регулировочный винт. Если вы всегда используете генератор на больших высотах в пределах 1000 м над уровнем моря, вы можете обратиться к нашему официальному дилеру для замены карбюратора. В противном случае мощность нагрузки следует уменьшить за счет использования генератора. Даже с подходящим карбюратором каждые 300 м подъема снижают мощность бензинового двигателя примерно на 3,5%. При использовании неподходящего карбюратора потери будут еще выше.

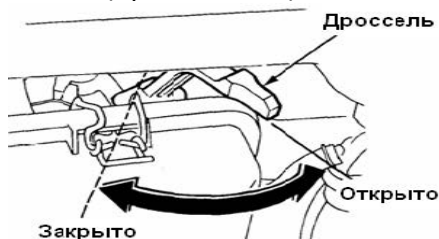
ПРИМЕЧАНИЕ! Если карбюратор, пригодный для использования на большой высоте, оснащен бензиновым двигателем, подходящим для использования на малых высотах, разбавленная смесь приведет к падению выходной мощности бензинового двигателя, перегреву и даже серьезному повреждению.

7. ЗАПУСК ГЕНЕРАТОРНОЙ УСТАНОВКИ.

7.1. Ручной запуск.

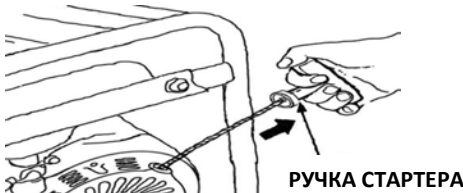


- Снимите все нагрузки.
- Переведите выключатель зажигания в положение **ON (ВКЛ)**.
- Переведите топливный кран в положение **ON (ОТКРЫТО)**.
- Переведите размыкатель цепи переменного тока (при наличии) в положение **OFF (ВЫКЛ)**.



- Установите рукоятку воздушной заслонки в положение **OFF (ЗАКРЫТО)**.

ПРИМЕЧАНИЕ! Не закрывайте воздушную заслонку при запуске разогретого бензинового двигателя.



Слегка потяните рукоятку стартера, пока не почувствуете сопротивление. Затем резко вытяните рукоятку.

После запуска генератора медленно переведите рукоятку воздушной заслонки в положение **ON (ОТКРЫТО)**.

Перед подачей электрической нагрузки переведите размыкатель цепи переменного тока (при наличии) в положение **ON (ВКЛ)**.

7.2. Останов генератора.

- Отключите размыкатель сети переменного тока (при наличии).
- Отключите всё подключённое электрооборудование.
- Установите рукоятку воздушной заслонки в положение **OFF (ЗАКРЫТО)**.
- Отключите выключатель зажигания генератора.
- Закройте топливный кран.

ПРИМЕЧАНИЕ! Чтобы выключить генератор в аварийной ситуации, установите выключатель генератора в положение **OFF (ВЫКЛ)**.

8. ТЕХНИЧЕСКОЕ ОБСЛУЖИВАНИЕ.

Надлежащее техническое обслуживание является лучшей гарантией безопасной, экономичной и бесперебойной работы, а также способствует защите окружающей среды. Чтобы поддерживать двигатель в исправном состоянии, его необходимо регулярно проверять и обслуживать. Пожалуйста, соблюдайте приведенный ниже график.

| Узел/ Период обслуживания | | При каждом использовании | Через 1 месяц или 20 часов | Каждые 3 месяца или 50 часов работы | Через год |
|-------------------------------------|------------------------|------------------------------------------------------------------------|----------------------------|-------------------------------------|-----------|
| Моторное масло. | Проверка - заправка | √ | | | |
| | Замена | | √ | √ | |
| Элемент воздушного фильтра. | Проверка | √ | | | |
| | Очистка | | √ | | |
| | Замена | | | √ | |
| Поддон (при наличии). | Очистка | | | | √ |
| Свеча зажигания. | Проверка - регулировка | | | | √* |
| Искрогаситель (при наличии). | Очистка | | √ | √ | |
| Топливный бак и топливный фильтр.** | Очистка | | | | √ |
| Топливопровод** | Проверка | Каждые 2 года (Замена при необходимости.) | | | |
| Головка цилиндра /поршень.** | Удаление нагара** | Объем < 225 куб.см. каждые 125 ч; Объем ≥225 куб.см., каждые 250 ч. | | | |

- * Эти узлы необходимо заменить при необходимости.
- ** Эти узлы должны обслуживаться официальными сервисными центрами.

- Моторное масло следует заменять каждые 10 часов при частой работе и высоких температурах или нагрузках.
- Элемент воздушного фильтра следует очищать каждые 10 часов, если он часто работает в условиях высокого содержания пыли или в других неблагоприятных условиях. При необходимости заменяйте его каждые 25 часов.
- Прежде всего необходимо определить периодичность и время выборочной проверки. Если время пропущено, необходимо провести обслуживание как можно скорее, в соответствии с приведенной выше таблицей.

ВНИМАНИЕ! Перед выполнением технического обслуживания остановите генератор. Установите его в горизонтальное положение. Во избежание запуска двигателя, снимите со свечи зажигания колпачок. Не используйте генератор внутри помещения или в местах с недостаточной вентиляцией, таких как туннели и пещеры. Убедитесь, что в рабочей зоне присутствует достаточная вентиляция. Выхлопные газы двигателей содержат ядовитый угарный газ, который при вдыхании может вызвать шок, потерю сознания и даже смерть.

8.1. Замена моторного масла.

Слив масла после запуска двигателя обеспечивает быстрый и чистый процесс.

- Извлеките указатель уровня масла. Отвинтите сливной болт, чтобы слить масло.
- Установите сливной болт и затяните его.
- Залейте масло и проверьте его уровень (пожалуйста, ознакомьтесь с разделом о подготовке к выбору типа масла и объеме наполнения. См. стр. 13).
- Установите указатель уровня масла.



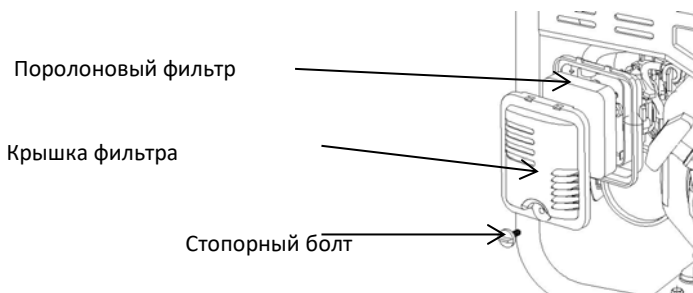
ВНИМАНИЕ! Длительное и частое воздействие масла может привести к раку кожи. Рекомендуется немедленно промыть загрязненный участок водой с мылом. Утилизируйте отработанное масло, оставшееся после использования, способом, безопасным для окружающей среды. Мы настоятельно рекомендуем вам поместить масло в герметичный контейнер и доставить его на местную станцию техобслуживания или в центр по переработке масла. Не утилизируйте отработанное масло с бытовыми отходами, не выливайте на землю или в канализацию.

8.2. Обслуживание воздушного фильтра.

Загрязненный воздушный фильтр мешает прохождению потока воздуха в карбюратор. Чтобы предотвратить поломку карбюратора, регулярно проводите обслуживание воздушного фильтра. При использовании в среде с высокой концентрацией пыли, обслуживание следует производить более часто.

ВНИМАНИЕ! Очистка элемента фильтра бензином или горючими растворителями может вызвать пожар или взрыв. Пожалуйста, используйте для очистки мыльную воду или негорючие растворители.

ПРИМЕЧАНИЕ! Категорически запрещается запускать генератор без воздушного фильтра, так как это приведет к быстрому износу бензинового двигателя.



- Отвинтите стопорный болт крышки воздушного фильтра и откройте крышку воздушного фильтра. Проверьте фильтрующий элемент и убедитесь, что он в исправном состоянии и не загрязнен.
- Если поролоновый фильтр загрязнен, очистите его. Промойте в горячей воде с бытовым чистящим средством, в негорючем растворителе или

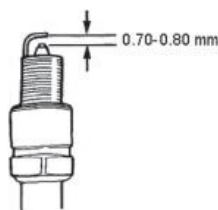
растворителе с высокой температурой вспышки. Затем промойте чистой водой и выжмите.

- Нанесите несколько капель масла и сожмите, чтобы обеспечить равномерное распределение. Установите элемент на место и закройте крышку фильтра, затем затяните стопорный болт.

8.3. Свеча зажигания.

Заменяйте свечу зажигания в соответствии с первоначальным типом: **F7TC1**)

- Снимите колпачок свечи зажигания.
- Чтобы снять свечу зажигания, используйте свечной ключ.
- Осмотрите изолятор свечи зажигания на предмет повреждений. Если он поврежден, замените свечу зажигания.
- Измерьте зазор свечи зажигания, используя толщиномер. Согните боковые электроды, чтобы отрегулировать зазор. Зазор должен составлять 0,7 - 0,8 мм.
- Проверьте состояние прижимного кольца свечи зажигания.
- Установите свечу зажигания, затяните ее при помощи свечного ключа и прижмите кольцо свечи зажигания.
- Установите колпачок свечи зажигания на место.



ПРИМЕЧАНИЕ! Пожалуйста, используйте свечи зажигания с соответствующей теплотворной способностью.

9. ХРАНЕНИЕ И ТРАНСПОРТИРОВКА.

ВНИМАНИЕ! Во избежание возгорания или пропусков зажигания из-за контакта с высокотемпературными компонентами генератора перед упаковкой и хранением генератор необходимо охладить.

- Если требуется длительное хранение, убедитесь, что помещение для хранения чистое и сухое.
- Слейте топливо из топливного бака. После сборки очистите топливный фильтр, уплотнительное кольцо и поддон.
- Отвинтите сливной болт карбюратора, полностью слейте топливо из карбюратора, затем установите на место и затяните сливной болт карбюратора.
- В обычных условиях бензин легко воспламеняется и очень взрывоопасен. Пожалуйста, сливайте топливо в хорошо вентилируемом помещении после остановки генератора. При сливе топлива не проводите огневых работ.
- Отвинтите указатель уровня топлива и масляный болт на картере и слейте масло.

Затем затяните сливные болты, долейте новое масло до верхнего предела и установите указатель уровня масла.

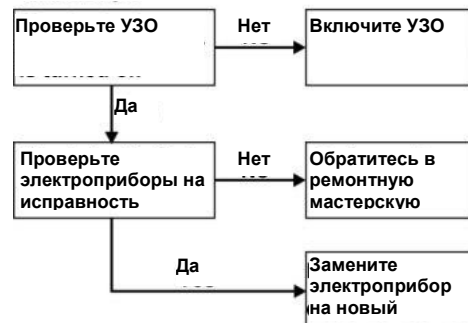
- Отвинтите свечу зажигания и залейте столовую ложку чистого моторного масла в камеру сгорания. Проверните коленвал несколько раз, чтобы распределить масло. Установите на место свечу зажигания.
- Осторожно потяните пусковую рукоятку, пока не почувствуете сопротивление, оставив впускную и выпускную дверцы закрытыми.
- Поместите генераторную установку в чистую и сухую зону.
- Не эксплуатируйте генератор на транспортном средстве. Вытащите генератор из автомобиля. Генератор следует эксплуатировать при хорошей вентиляции.
- Избегайте воздействия прямых солнечных лучей на генератор.
- Когда генератор находится в закрытом транспортном средстве длительный период времени, высокая температура внутри транспортного средства может вызвать испарение топлива, что может привести к взрыву.
- Не перевозите генератор по неровной дороге в течение длительного периода времени. Если необходимо перевозить генератор по неровной дороге, предварительно слейте бензин и масло.

10. ПОИСК И УСТРАНЕНИЕ НЕИСПРАВНОСТЕЙ.

Двигатель не запускается.



Отсутствует напряжение.



11. ТЕХНИЧЕСКИЕ ХАРАКТЕРИСТИКИ.

| Узел | Параметры | RD-IG3500H-O |
|-------------------------|----------------------------------------------|---------------------------------------------------------------------------------------------------|
| Бензиновый двигатель. | Тип двигателя | H210i-2; Одноцилиндровый, 4-тактный, с воздушным охлаждением, верхнее расположение клапана 25° |
| | Мощность двигателя при 3600 об/мин (кВт/л.с) | 4,2/5,6 |
| | Объем (куб. см.) | 208 |
| | Система зажигания | C.D.I |
| | Тип запуска | Ручной запуск |
| | Емкость топливного бака (л) | 7,5 |
| | Емкость масляного бака (л) | 0,6 |
| Генераторная установка. | Номинальная частота (Гц) | 50 |
| | Кол-во фаз | Одна |
| | Номинальное напряжение (В) | 220 |
| | Номинальная выходная мощность (кВт) | 3,2 |
| | Максимальная выходная мощность (кВт) | 3,5 |
| | Уровень шума (дБ(А)) | 72 |
| | Время работы при 50% нагрузке (ч) | 7 |
| | Вес (кг) | 25,5 |
| | Размеры (мм) | 433x346x453 |

12. СРОК СЛУЖБЫ И УТИЛИЗАЦИЯ.

Срок службы изделия 2 года. Указанный срок службы действителен при соблюдении потребителем требований данного руководства по эксплуатации. При полной выработке ресурса изделия необходимо его утилизировать с соблюдением всех норм и правил. Для этого необходимо обратиться в специализированное предприятие, которое соблюдает все законодательные требования и занимается профессиональной утилизацией.



Продукция соответствует требованиям:
ТР ТС 010/2011 «О безопасности машин и оборудования».

Импортер и уполномоченный представитель изготовителя:

ООО "ТМК ОптимаТорг" 603002, Россия,
г. Нижний Новгород, ул. Марата, д.25.
Сделано в КНР.

13. ОБЩИЕ ГАРАНТИЙНЫЕ УСЛОВИЯ.

Правовой основой настоящих гарантийных обязательств является действующее законодательство Российской Федерации, в частности Федеральный Закон РФ «О защите прав потребителей» и Гражданский Кодекс РФ часть 2 статьи 4561-491. Условия и ситуации, не оговоренные в настоящих гарантийных обязательствах, разрешаются в соответствии с вышеуказанными законами. Уважаемый покупатель! Вы приобрели оборудование фирмы **RedVerg!** Компания **RedVerg** гарантирует бесплатный ремонт оборудования в течение 12 месяцев со дня продажи через торговую сеть при наличии оригинала гарантийного талона установленного образца, а также при правильной эксплуатации изделия согласно прилагаемой инструкции. В течение гарантийного срока владелец имеет право на бесплатный ремонт изделия по неисправностям, которые явились следствием производственных дефектов.

Техническое освидетельствование изделия на предмет установления гарантийного случая производится в авторизованных производителем сервисных центрах. Гарантийный ремонт производится только при наличии гарантийного талона. При отсутствии гарантийного талона, а также при не полностью заполненном талоне, гарантийный ремонт не производится, претензии по качеству не принимаются, при этом гарантийный талон считается недействительным и изымается гарантийной мастерской. Инструмент предоставляется в ремонт в

комплекте с рабочими сменными приспособлениями и элементами их крепления. Заменяемые детали переходят в собственность мастерской.

Гарантийные обязательства не распространяются на следующие случаи:

- несоблюдение пользователем предписания инструкции по эксплуатации, ненадлежащее хранение и обслуживание, использование инструмента не по назначению;
- эксплуатация инструмента с признаками неисправности (повышенный шум, вибрация, неравномерное вращение, потеря мощности, снижение оборотов, сильное искрение, запах гари);
- при наличии механических повреждений (трещин, сколов) корпуса или шнура электропитания;
- при наличии повреждений, вызванных действием агрессивных сред и высоких температур или иных внешних факторов, таких как дождь, снег, повышенная влажность и др., например, при коррозии металлических частей;
- при наличии повреждений, вызванных сильным внутренним или внешним загрязнением, попаданием в инструмент инородных тел, например, песка, камней, материалов и веществ, не являющихся отходами, сопровождающими применение инструмента по назначению, ненадлежащим уходом;
- при неисправностях, возникших вследствие перегрузки, повлекшей выход из строя сопряженных или последовательных деталей, например, ротора и статора, а

также вследствие несоответствия параметров электросети напряжению, указанному в табличке номиналов;

- при выходе из строя быстроизнашивающихся деталей и комплектующих (угольных щёток, приводных ремней и колес, резиновых уплотнений, сальников, смазки, свечей зажигания, защитных кожухов, травосборников у косилок, воздушных фильтров, направляющих роликов, стволов, крыльчаток, соединительных патрубков, хомутов и т. п.), сменных приспособлений (пилки, ножей, дисков, триммерных головок, форсунок, сварочных наконечников, патронов, подошв, цанг, сверл, буров, шин, цепей, звездочек, болтов, гаек и фланцев крепления, аккумуляторов);

- при вскрытии, попытках самостоятельного ремонта и смазки оборудования, при внесении самостоятельных изменений в конструкцию изделия, о чем свидетельствуют, например, заломы на шлицевых частях крепежа корпусных деталей, отсутствующие или не повернутые винты и элементы крепления, щели на корпусе, удлинённый шнур питания;

- при наличии повреждений или изменений серийного номера на оборудовании или в гарантийном талоне, или при их несоответствии;

- на неисправности, возникшие в результате перегрузки инструмента, повлекшей выход из строя электродвигателя или других узлов и деталей. К безусловным признакам перегрузки изделия относятся, помимо прочих: появление цветов побежалости, деформация или оплавления деталей и узлов изделия, потемнение или

обугливание изоляции проводов электродвигателя под действием высокой температуры.

- при перегреве изделия или не соблюдении требований к составу и качеству топливной смеси, повлекшего выход из строя поршневой группы, к безусловным признакам которого относятся залегание поршневого кольца и/или наличие царапин и потертостей на внутренней поверхности цилиндра и поверхности поршня, разрушение или оплавление опорных подшипников шатуна и поршневого пальца;

- на профилактическое обслуживание (регулировка, чистка, промывка, смазка и прочий уход).

Срок гарантии продлевается на время нахождения изделия в гарантийном ремонте.

Товар получен в исправном состоянии, без видимых повреждений, в полной комплектации, проверен в моем присутствии, претензий по качеству товара не имею.

С условиями гарантийного обслуживания ознакомлен и согласен:

Подпись: _____

Адреса гарантийных мастерских в других регионах уточняйте на сайте: **редверг.рф** или по телефону горячей линии: **8-800-700-70-77**

Внимание! При продаже должны заполняться все поля гарантийного талона. Неполное или неправильное заполнение гарантийного талона может привести к отказу от выполнения гарантийных обязательств.

С условиями гарантийного обслуживания ознакомлен(а). При покупке изделие было проверено. Претензий к упаковке, комплектации и внешнему виду не имею.

Подпись покупателя _____

Корешок талона №2 на гарантийный ремонт

(модель _____)

Изъят « _____ » 20__ г.

Исполнитель _____ (подпись) _____ (фамилия, имя, отчество)

Корешок талона №1 на гарантийный ремонт

(модель _____)

Изъят « _____ » 20__ г.

Исполнитель _____ (подпись) _____ (фамилия, имя, отчество)

Талон № 1*

на гарантийный ремонт
(модель _____)

Серийный номер №: _____

Заполняет торговая организация:

Продан _____
(наименование предприятия - продавца)

Дата продажи _____ Место печати

Продавец _____
(подпись)

_____ (фамилия, имя, отчество)

*талон действителен при заполнении

Талон № 2*

на гарантийный ремонт
(модель _____)

Серийный номер №: _____

Заполняет торговая организация:

Продан _____
(наименование предприятия - продавца)

Дата продажи _____ Место печати

Продавец _____
(подпись)

_____ (фамилия, имя, отчество)

*талон действителен при заполнении

Заполняет ремонтное предприятие

_____ (наименование и адрес предприятия)

Исполнитель _____ (подпись) _____ (фамилия, имя, отчество)

Владелец _____ (подпись) _____ (фамилия, имя, отчество)

Дата ремонта _____ Место печати

Утверждаю _____ (должность, подпись)

_____ (ФИО руководителя предприятия)

Заполняет ремонтное предприятие

_____ (наименование и адрес предприятия)

Исполнитель _____ (подпись) _____ (фамилия, имя, отчество)

Владелец _____ (подпись) _____ (фамилия, имя, отчество)

Дата ремонта _____ Место печати

Утверждаю _____ (должность, подпись)

_____ (ФИО руководителя предприятия)

Внимание! При продаже должны заполняться все поля гарантийного талона. Неполное или неправильное заполнение гарантийного талона может привести к отказу от выполнения гарантийных обязательств.

С условиями гарантийного обслуживания ознакомлен(а). При покупке изделие было проверено. Претензий к упаковке, комплектации и внешнему виду не имею.

Подпись покупателя _____

Корешок талона №4 на гарантийный ремонт

(модель _____)

Изъят« _____ » 20__ г.

Исполнитель _____ (подпись) (фамилия, имя, отчество)

Корешок талона №3 на гарантийный ремонт

(модель _____)

Изъят« _____ » 20__ г.

Исполнитель _____ (подпись) (фамилия, имя, отчество)

Талон № 3*

на гарантийный ремонт
(модель _____)

Серийный номер №: _____

Заполняет торговая организация:

Продан _____
(наименование предприятия - продавца)

Дата продажи _____ Место печати _____

Продавец _____
(подпись)

_____ (фамилия, имя, отчество)

*талон действителен при заполнении

Талон № 4*

на гарантийный ремонт
(модель _____)

Серийный номер №: _____

Заполняет торговая организация:

Продан _____
(наименование предприятия - продавца)

Дата продажи _____ Место печати _____

Продавец _____
(подпись)

_____ (фамилия, имя, отчество)

*талон действителен при заполнении

Заполняет ремонтное предприятие

_____ (наименование и адрес предприятия)

Исполнитель _____ (подпись) (_____) (фамилия, имя, отчество)

Владелец _____ (подпись) (_____) (фамилия, имя, отчество)

Дата ремонта _____ Место печати

Утверждаю _____ (должность, подпись)

_____ (ФИО руководителя предприятия)

Заполняет ремонтное предприятие

_____ (наименование и адрес предприятия)

Исполнитель _____ (подпись) (_____) (фамилия, имя, отчество)

Владелец _____ (подпись) (_____) (фамилия, имя, отчество)

Дата ремонта _____ Место печати

Утверждаю _____ (должность, подпись)

_____ (ФИО руководителя предприятия)