

RED VERG

ИНСТРУКЦИЯ ПО ЭКСПЛУАТАЦИИ



**Заклепочник
аккумуляторный
бесщеточный REDVERG
RD-RG18BL/U**

UNIMAX 18/36

Единая аккумуляторная платформа

ВНИМАНИЕ! Внимательно ознакомьтесь с руководством, перед тем как приступить к эксплуатации инструмента. Сохраните руководство для дальнейшего использования!

1. НАЗНАЧЕНИЕ УСТРОЙСТВА. Аккумуляторный заклепочник используется для крепления предметов глухими заклепками. Благодаря высокому усилию можно использовать заклепки из алюминия и нержавеющей стали. Питание от аккумулятора обеспечивает высокую мобильность инструмента.

ВНИМАНИЕ! Схемы и рисунки в данной инструкции носят информативный характер и могут отличаться от конструкции вашей модели. Производитель оставляет за собой право изменять конструкцию и технические параметры изделия без предупреждения.

ВНИМАНИЕ! Аккумуляторы и зарядное устройство не входят в комплект изделия.

1. ТЕХНИЧЕСКИЕ ХАРАКТЕРИСТИКИ.

| Характеристики | RD-RG18BL/U |
|-----------------------|--------------------|
| Тип аккумулятора | Li-ion, 18В |
| Размер заклепок | 2,4 – 4.8 мм |
| Рабочий ход | 25 мм |
| Тяговое усилие | 20 кН |
| LED Подсветка | Есть |

3. ПРАВИЛА БЕЗОПАСНОСТИ. Ознакомьтесь со всеми предупреждениями по безопасности, инструкциями, иллюстрациями и техническими характеристиками, предоставленными с этим электроинструментом.

Несоблюдение всех указанных ниже инструкций может привести к поражению электрическим током, пожару и/или серьезным травмам.

Перед использованием продукта, пожалуйста, следуйте нижеприведенным инструкциям:

Держите рабочую зону чистой и хорошо освещенной. Беспорядок или темные области могут стать причиной несчастных случаев.

Не используйте электроинструменты во взрывоопасных атмосферах, таких как наличие легковоспламеняющихся жидкостей, газов или пыли.

Электроинструменты создают искры, которые могут вызвать воспламенение пыли или паров.

Держите детей и случайных наблюдателей в стороне при работе с электроинструментом. Отвлечение может привести к потере контроля.

Будьте бдительны, следите за тем, что вы делаете, и используйте здравый смысл при работе с электроинструментом. Не используйте электроинструмент, если вы устали или под воздействием наркотиков, алкоголя или лекарств.

Используйте средства индивидуальной защиты, такие как маска от пыли, обувь с антискользящей подошвой, каска или защита слуха в соответствующих условиях, чтобы уменьшить риск получения травм.

Предотвратите случайный запуск. Убедитесь, что выключатель находится в положении выключено перед подключением к источнику питания и/или аккумуляторной батарее, поднятием или переноской инструмента.

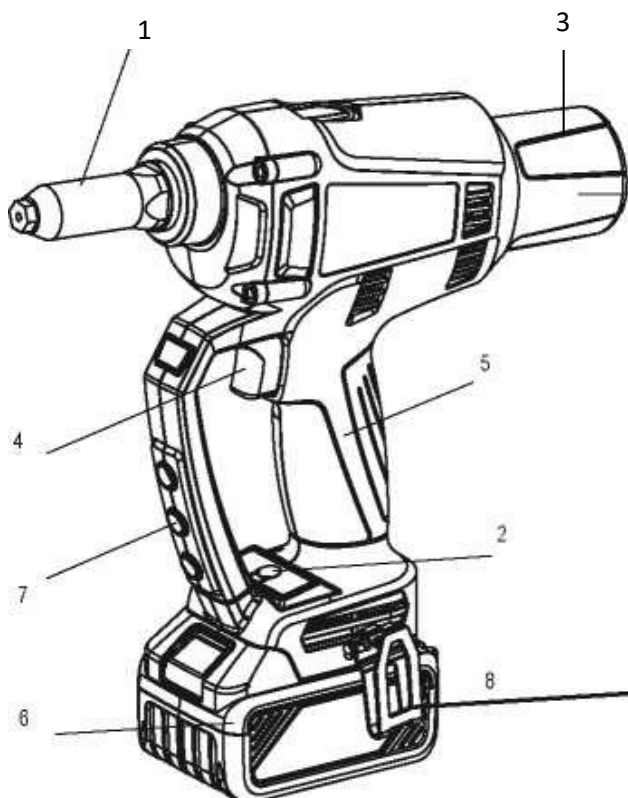
Не высовывайтесь чересчур. Держите прочную опору и равновесие во все времена. Это обеспечит лучший контроль над электроинструментом в неожиданных ситуациях.

Одевайтесь правильно. Не носите свободную одежду или украшения. Держите волосы и одежду подальше от движущихся частей. Свободная одежда, украшения или длинные волосы могут попасть в движущиеся части.

Когда батарея не используется, держите ее вдали от других металлических предметов, таких как скрепки, монеты, ключи, гвозди, винты или другие мелкие металлические предметы, которые могут создать соединение между двумя терминалами.

Обслуживание вашего электроинструмента должен проводить квалифицированный ремонтник с использованием только идентичных запасных частей. Это гарантирует сохранение безопасности электроинструмента.

4. СОСТАВНЫЕ ЧАСТИ УСТРОЙСТВА.



1. Стальная втулка
2. Переключатель рабочего освещения
3. Контейнер для сброса отработанных шпилек
4. Переключатель Вкл/Выкл инструмента
5. Рукоятка
6. Разъем для батареи
7. Насадка/Хранение насадок
8. Подвес

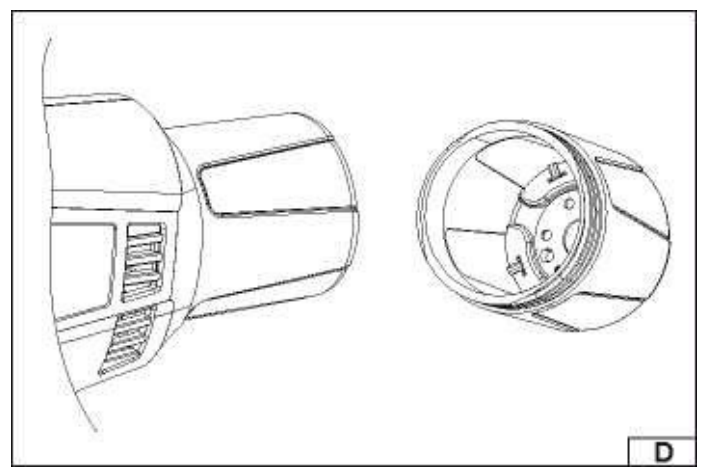
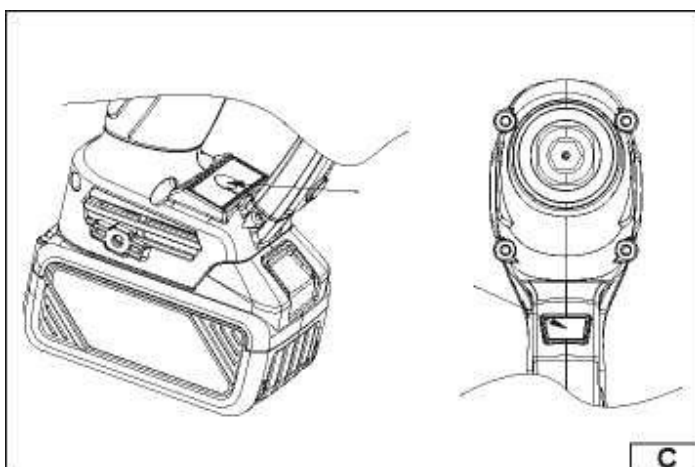
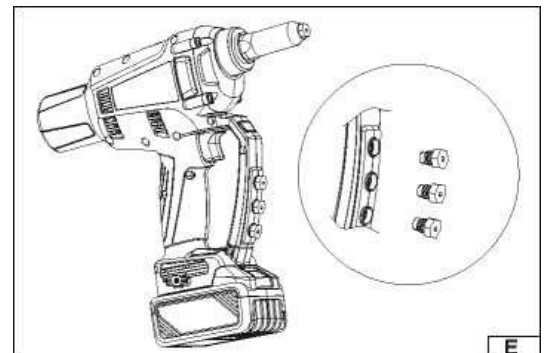
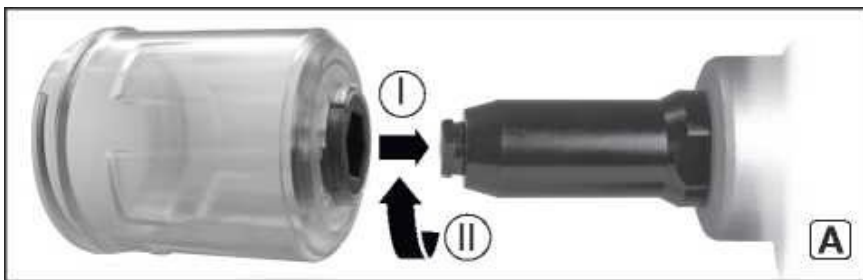
Рис. 1

ВНИМАНИЕ! Аккумуляторы и зарядное устройство не входят в комплект изделия.

5. ЭКСПЛУАТАЦИЯ УСТРОЙСТВА.

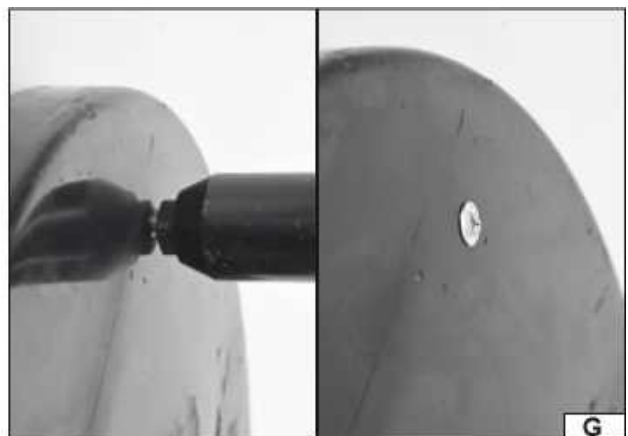
Подготовка к работе.

- Выберите насадку (7), соответствующий диаметру заклепки (см. таблицу В на стр. 2), и вкрутите её (см. Рис 1). Заклепка должна иметь небольшой люфт в наконечнике (1), иначе заклепка может застрять. Устанавливать легче, если слегка нажать на выключатель.
- Вставьте заряженную батарею в направляющие гнезда так, чтобы защелка батареи зафиксировала ее на месте (С). Проверьте, не выскальзывает ли аккумулятор из гнезда инструмента сам по себе.
- Перед началом работы убедитесь, что контейнер для сбора тел заклепок установлен на задней стенке корпуса. Если он не установлен, установите пустой контейнер, вставив его в гнездо на задней стенке корпуса (D). Выбор заклепочной гайки (E) Заклепочник оснащен заклепочной гайкой разного размера. Это позволяет выбрать заклепочную гайку в зависимости от типа и размера заклепок и соединяемых материалов.
- Используйте соответствующие аккумуляторы с номинальным напряжением и соответствующие гнезду аккумулятора инструмента. Запрещается изменять гнездо и/или батарею для их подгонки.
- После установки аккумулятора инструмент готов к работе.



Работа с заклепочником.

- Соединяемые материалы следует подготовить, положив их друг на друга и обездвигив, например, с помощью зажимов, тисков и т. д. Убедитесь, что общая толщина соединяемых материалов не превышает значения, указанного в технических характеристиках. Соединяемые материалы должны как можно лучше прилегать друг к другу. Если между соединяемыми материалами имеется зазор, заклепка не сможет соединить оба материала.
- Проверьте диаметр соединительных заклепок. Просверлите отверстие через оба соединяемых материала. Отверстие должно быть сквозным и иметь диаметр, равный диаметру используемых заклепок. По окончании сверления убедитесь, что отверстия в обоих материалах выровнены. Убедитесь, что заклепки крепятся в просверленных отверстиях. Если возможно, проверьте, чтобы заклепка выступала с обеих сторон соединяемых материалов.
- Вставьте заклепку в отверстие заклепочной головки так, чтобы ее фланец упирался в гайку головки (F).
- Вставьте выступающую часть заклепки в отверстие, просверленное в соединяемых материалах (G). Прижмите головку к соединяемым материалам и нажмите на выключатель заклепочника.
- Когда материалы будут заклепаны, а заклепочная оправка сломана, ослабьте давление на выключатель и отведите заклепочник от соединения. Убедитесь, что сломанная заклепочная оправка находится в контейнере. Направьте заклепочник контейнером вниз. После окончания работы отсоедините аккумулятор от инструмента, извлеките сломанные оправки из контейнера, вытащив его из корпуса инструмента. Проверьте уровень заполнения контейнера во время работы и при необходимости освободите его.



Устранение заеданий.

- Если во время работы не удастся вставить заклепочную оправку в клепальную головку или сломанные оправки не помещаются в контейнер, это может означать заклинивание. В этом случае отсоедините аккумулятор от инструмента, вынув его из гнезда, и только после этого приступайте к устранению заклинивания.
- **Внимание!** Устранение затора при установленном аккумуляторе может привести к непреднамеренному запуску инструмента, что может стать причиной серьезной травмы. Открутите корпус головки с помощью гаечного ключа и отсоедините его от головки. Затем отвинтите переднюю часть головки и удалите заклинивший элемент. После удаления заклинивания соберите головку в порядке, обратном разборке.

Обслуживание головки.

- **Внимание!** Обслуживание головки должно проводиться при отсоединенном от инструмента аккумуляторе. Проведение технического обслуживания при установленном аккумуляторе может привести к непреднамеренному запуску инструмента, что может стать причиной серьезной травмы.
- Разберите головку в соответствии с процедурой, описанной в разделе "Устранение заеданий". Очистите каждый элемент от металлической стружки и других загрязнений, а затем покройте тонким слоем машинного масла. Соберите головку и тщательно очистите корпус от смазки. Техническое обслуживание головки должно проводиться не реже, чем через каждые 3000 зажатых заклепок. Если во время технического обслуживания будут замечены чрезмерно изношенные или поврежденные детали, замените их новыми, не имеющими дефектов, прежде чем продолжать работу.

**Рекомендации по аккумуляторным блокам и зарядным устройствам
Аккумулятор: (REDVERG - арт.730011; 730021; 730031; 730041; 730061).**

Прочитайте и следуйте всем инструкциям и предупреждениям данного руководства. Перед началом эксплуатации зарядите аккумуляторы.

ВНИМАНИЕ! Аккумуляторы и зарядное устройство не входят в комплект изделия.

ВНИМАНИЕ! Схемы и рисунки в данной инструкции носят информативный характер и могут отличаться от конструкции вашей модели.

Производитель оставляет за собой право изменять конструкцию и технические параметры изделия без предупреждения.

Рекомендации по выбору аккумуляторов и зарядного устройства.

Аккумулятор 18В Unimax: (REDVERG -арт.730011; 730021; 730031; 730041; 730061).

Тип аккумулятора: Li-ion.

Напряжение аккумулятора: 18 В

Емкость аккумулятора: 2,0; 4,0; 5,0; 6,0; 8,0 Ач

Зарядное устройство: (REDVERG –арт.730001 для всех аккумуляторов 18В Unimax). Вход зарядного устройства: 220В/50 Гц; 65Вт. Выход зарядного устройства: 21В пост. тока; Ток заряда-2,4 А. Зарядное устройство: (REDVERG –арт.730002 для аккумуляторов ёмкостью 4,0; 5,0; 6,0; 8,0 Ач18В Unimax).

Вход зарядного устройства: 220В/50 Гц; 120Вт. Выход зарядного устройства: 21В пост. тока; Ток заряда-4,0 А. Зарядное устройство: (REDVERG

–арт.730003 для 2х аккумуляторов ёмкостью 4,0; 5,0; 6,0; 8,0 Ач18В

Unimax). Вход зарядного устройства: 220В/50 Гц; 168Вт. Выход зарядного устройства: 21 В пост. тока; Ток заряда-4,0+4,0 А. Модификации

аккумуляторов и зарядных устройств. ВНИМАНИЕ! В зависимости от модификации аккумулятора и зарядного устройства

(старого или нового образца) процесс зарядки может производиться в следующем порядке. Тестовая зарядка зарядным устройством (не входит в

комплект изделия). ПРИМЕЧАНИЕ: Новые аккумуляторы заряжены не полностью и подлежат зарядке перед использованием в вашем аккумуляторном инструменте.

6. ПОДЗАРЯДКА АККУМУЛЯТОРА.



1. Подключите зарядное устройство к надлежащему источнику питания пер. тока. Загорится немигающий **ЗЕЛЕНЫЙ** индикатор, указывающий, что зарядное устройство подключено к надлежащему источнику питания (**Рис.3**).

2. Вставьте ребра аккумулятора в пазы на зарядном устройстве так,

чтобы защелки с каждой стороны аккумулятора защелкнулись, и аккумулятор надежно зафиксировался в зарядном устройстве.

3. Когда аккумулятор будет зафиксирован в зарядном устройстве, на зарядном устройстве и аккумуляторе будут загораться разные комбинации светодиодных индикаторов, указывающих на статус зарядки:

- Не мигающий **КРАСНЫЙ** индикатор на зарядном устройстве указывает, что зарядное устройство начало цикл зарядки (**Рис.4**).

- При перегреве аккумулятора выше 45°C, из за предустановленной защиты от перегрева, аккумулятор не будет заряжаться в зарядном устройстве. Дайте аккумулятору остыть приблизительно в течение 30 минут перед зарядкой.



•Немигающий **ЗЕЛЁНЫЙ** индикатор на зарядном устройстве показывает, что зарядное устройство перестало заряжать (Рис.4). • Попеременно мигающие **КРАСНЫЙ** и **ЗЕЛЕНый** индикаторы на зарядном устройстве указывают, что зарядное устройство неисправно и подлежит замене. Обратитесь в авторизованный сервисный центр.

ПРИМЕЧАНИЕ: в случае индикации неисправности аккумулятора, вытащите аккумулятор и установите его назад в зарядное устройство. Если индикация не изменится, попробуйте зарядить другой аккумулятор. Если другой аккумулятор заряжается нормально, утилизируйте неисправный аккумулятор.

Если при зарядке другого аккумулятора снова появляется индикация неисправности, возможно, неисправно зарядное устройство.

4.Чтобы извлечь аккумулятор, нажмите на защелку аккумулятора и выдвиньте его из зарядного устройства.

5.После зарядки отключите зарядное устройство от источника питания.

Советы по продлению срока службы аккумулятора: Не храните аккумуляторы полностью разряженными. Перед тем как поместить аккумулятор на хранение необходимо его полностью зарядить.

Индикатор заряда аккумулятора (Рис.4а).

Аккумулятор оснащен индикатором заряда. Чтобы посмотреть, насколько еще хватит мощности аккумулятора, нажмите кнопку индикации питания. Три зелёных индикатора сигнализируют о полной зарядке аккумулятора.

Обозначения заряда аккумулятора показаны в таблице.



| Состояние индикатора аккумулятора | Уровень заряда батареи |
|---|------------------------|
| <div style="display: flex; align-items: center;"> ■ ВКЛ. □ ВЫКЛ. Мигает </div> | 50 % - 100 % |
| | 20 % - 50 % |
| | 0 % - 20 % |
| | Зарядите аккумулятор |

Важная информация об аккумуляторе: утилизация аккумулятора.

•Ваш аккумулятор является ионно-литиевой аккумуляторной батареей.

Местные, государственные и федеральные нормы запрещают утилизацию таких батарей вместе с бытовыми отходами.

•Обратитесь в местные органы по контролю утилизации отходов для получения информации об утилизации/переработке.

Индикатор заряда аккумулятора (Рис.10). Аккумулятор оснащен индикатором заряда. Чтобы посмотреть, на сколько еще хватит мощности аккумулятора, нажмите кнопку индикации питания. Три зелёных индикатора сигнализируют о полном заряде аккумулятора. Обозначения заряда аккумулятора показаны в таблице.

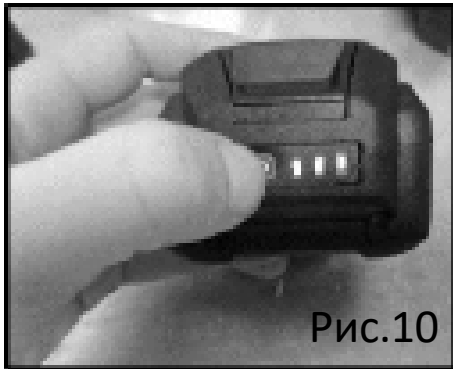


Рис.10

| Состояние индикатора аккумулятора | Уровень заряда Батареи |
|-----------------------------------|------------------------|
| | 50 % - 100 % |
| | 20 % - 50 % |
| | 0 % - 20 % |
| | Зарядка аккумулятора |

Важная информация об аккумуляторе: утилизация аккумулятора.

- Ваш аккумулятор является ионно-литиевой аккумуляторной батареей. Местные, государственные и федеральные нормы запрещают утилизацию таких батарей вместе с бытовыми отходами.
- Обратитесь в местные органы по контролю утилизации отходов для получения информации об утилизации/переработке.

ВНИМАНИЕ! В зависимости от модификации аккумулятора и зарядного устройства (старого или нового образца и года выпуска) процесс зарядки может отличаться от описанного выше. Производитель оставляет за собой право изменять технические параметры и конструкцию изделия без предупреждения, но не ухудшая его потребительских свойств. Процесс зарядки может производиться в следующем порядке.

7. ТЕХНИЧЕСКОЕ ОБСЛУЖИВАНИЕ.

При обслуживании используйте только идентичные запасные части. Использование других частей может создать опасность или повредить продукт. Для предотвращения серьезных травм всегда извлекайте батареи из продукта при чистке или выполнении любого обслуживания.

Избегайте использования растворителей при чистке пластиковых деталей.

Большинство пластмасс подвержены повреждению от различных видов коммерческих растворителей и могут быть повреждены их использованием.

Используйте чистые ткани для удаления грязи, пыли, масла, смазки и т. д.

В никаком случае не позволяйте тормозной жидкости, бензину, нефтепродуктам, проникающим маслам и т. д. контактировать с пластиковыми деталями.

Химические вещества могут повредить, ослабить или уничтожить пластик, что может привести к серьезным травмам.

8. СРОК СЛУЖБЫ И УТИЛИЗАЦИЯ ИЗДЕЛИЯ.

Срок службы изделия 2 года. Указанный срок службы действителен при соблюдении потребителем требований данного руководства по эксплуатации.

При полной выработке ресурса изделия необходимо его утилизировать с соблюдением всех норм и правил. Для этого необходимо обратиться в специализированное предприятие, которое соблюдает все законодательные требования и занимается профессиональной утилизацией.

9. ОБЩИЕ ГАРАНТИЙНЫЕ УСЛОВИЯ.

Правовой основой настоящих гарантийных обязательств является действующее законодательство Российской Федерации, в частности Федеральный Закон РФ «О защите прав потребителей» и Гражданский Кодекс РФ часть 2 статьи 4561-491. Условия и ситуации, не оговоренные в настоящих гарантийных обязательствах, разрешаются в соответствии с вышеуказанными законами. Уважаемый покупатель! Вы приобрели оборудование фирмы RedVerg! Компания RedVerg гарантирует бесплатный ремонт оборудования в течение 12 месяцев со дня продажи через торговую сеть при наличии оригинала гарантийного талона установленного образца, а также при правильной эксплуатации изделия согласно прилагаемой инструкции. В течение гарантийного срока владелец имеет право на бесплатный ремонт изделия по неисправностям, которые явились следствием производственных дефектов. Техническое освидетельствование изделия на предмет установления гарантийного случая производится в авторизованных производителем сервисных центрах. Гарантийный ремонт производится только при наличии гарантийного талона. При отсутствии гарантийного талона, а также при не полностью заполненном талоне, гарантийный ремонт не производится, претензии по качеству не принимаются, при этом гарантийный талон считается недействительным и изымается гарантийной мастерской. Инструмент предоставляется в ремонт в комплекте с рабочими сменными приспособлениями и элементами их крепления. Заменяемые детали переходят в собственность мастерской. Гарантийные обязательства не распространяются на следующие случаи:

- несоблюдение пользователем предписания инструкции по эксплуатации, ненадлежащее хранение и обслуживание, использование инструмента не по назначению;
- эксплуатация инструмента с признаками неисправности (повышенный шум, вибрация, неравномерное вращение, потеря мощности, снижение оборотов, сильное искрение, запах гари);
- при наличии механических повреждений (трещин, сколов) корпуса или шнура электропитания;
- при наличии повреждений, вызванных действием агрессивных сред и высоких температур или иных внешних факторов, таких как дождь, снег, повышенная влажность и др., например, при коррозии металлических частей;

- при наличии повреждений, вызванных сильным внутренним или внешним загрязнением, попаданием в инструмент инородных тел, например, песка, камней, материалов и веществ, не являющихся отходами, сопровождающими применение инструмента по назначению, ненадлежащим уходом;
- при неисправностях, возникших вследствие перегрузки, повлекшей выход из строя сопряженных или последовательных деталей, например, ротора и статора, а также вследствие несоответствия параметров электросети напряжению, указанному в табличке номиналов;
- при выходе из строя быстроизнашивающихся деталей и комплектующих (угольных щёток, приводных ремней и колес, резиновых уплотнений, сальников, смазки, свечей зажигания, защитных кожухов, травосборников у косилок, воздушных фильтров, направляющих роликов, стволы и т. п.), сменных приспособлений (пилы, ножей, дисков, триммерных головок, форсунок, сварочных наконечников, патронов, подошв, цанг, сверл, буров, шин, цепей, звездочек, болтов, гаек и фланцев крепления, аккумуляторов);
- при вскрытии, попытках самостоятельного ремонта и смазки оборудования, при внесении самостоятельных изменений в конструкцию изделия о чем свидетельствуют, например, заломы на шлицевых частях крепежа корпусных деталей, отсутствующие или недовернутые винты и элементы крепления, щели на корпусе, удлиненный шнур питания;
- при наличии повреждений или изменений серийного номера на оборудовании или в гарантийном талоне, или при их несоответствии;
- на неисправности, возникшие в результате перегрузки инструмента, повлекшей выход из строя электродвигателя или других узлов и деталей. К безусловным признакам перегрузки изделия относятся, помимо прочих: появление цветов побежалости, деформация или оплавления деталей и узлов изделия, потемнение или обугливание изоляции проводов электродвигателя под действием высокой температуры.
- при перегреве изделия или не соблюдении требований к составу и качеству топливной смеси, повлекшего выход из строя поршневой группы, к безусловным признакам которого относятся залегание поршневого кольца и/или наличие царапин и потертостей на внутренней поверхности цилиндра и поверхности поршня, разрушение или оплавление опорных подшипников шатуна и поршневого пальца;
- на профилактическое обслуживание (регулировка, чистка, промывка, смазка и прочий уход).

- Срок гарантии продлевается на время нахождения изделия в гарантийном ремонте. **Товар получен в исправном состоянии, без видимых повреждений, в полной комплектации, проверен в моем присутствии, претензий по качеству товара не имею. С условиями гарантийного обслуживания ознакомлен и согласен:**

Подпись: _____

Адреса гарантийных мастерских уточняйте на сайте: редверг. рф или по телефону горячей линии: 8-800-700-70-77



Продукция соответствует требованиям: **ТР ТС 004/2011** « О безопасности низковольтного оборудования»; **ТР ТС 010/2011** «О безопасности машин и оборудования»; **ТР ТС 020/2011** «Электромагнитная совместимость технических средств»; **ТР ЕАЭС 037/2016** " Об ограничении применения опасных веществ в изделиях электротехники и радиоэлектроники.

"Импортер и уполномоченный представитель изготовителя: ООО "ТМК Оптима" 603002, Россия, г. Нижний Новгород, ул. Марата, д.25. Сделано в КНР.

ВНИМАНИЕ! При продаже должны заполняться все поля гарантийного талона. Неполное или неправильное заполнение гарантийного талона может привести к отказу от выполнения гарантийных обязательств.
С условиями гарантийного обслуживания ознакомлен(а). При покупке изделия было проверено. Претензий к упаковке, комплектации и внешнему виду не имею.

Подпись покупателя _____

Корешок талона №1 на гарантийный ремонт

(модель _____)

Изъят « _____ » 20__ г.

Исполнитель _____ (подпись) (фамилия, имя, отчество)

Корешок талона №1 на гарантийный ремонт

(модель _____)

Изъят « _____ » 20__ г.

Исполнитель _____ (подпись) (фамилия, имя, отчество)

Талон № 2*

на гарантийный ремонт

(модель _____)

Серийный номер №: _____

Заполняет торговая организация:

Продан _____

(наименование предприятия-продавца)

Дата продажи _____

Место печати

Продавец _____

(подпись)

 (фамилия, имя, отчество)

***талон действителен при заполнении**

Талон № 1*

на гарантийный ремонт

(модель _____)

Серийный номер №: _____

Заполняет торговая организация:

Продан _____

(наименование предприятия-продавца)

Дата продажи _____

Место печати

Продавец _____

(подпись)

 (фамилия, имя, отчество)

***талон действителен при заполнении**

Заполняет ремонтное предприятие:

(наименование предприятия-продавца)

Исполнитель _____ (_____)
(подпись) (фамилия, имя, отчество)

Владелец _____ (_____)
(подпись) (фамилия, имя, отчество)

Дата ремонта _____ Место печати

Утверждаю _____
(должность, подпись)

(ФИО руководителя предприятия)

Заполняет ремонтное предприятие:

(наименование предприятия-продавца)

Исполнитель _____ (_____)
(подпись) (фамилия, имя, отчество)

Владелец _____ (_____)
(подпись) (фамилия, имя, отчество)

Дата ремонта _____ Место печати

Утверждаю _____
(должность, подпись)

(ФИО руководителя предприятия)

ВНИМАНИЕ! При продаже должны заполняться все поля гарантийного талона. Неполное или неправильное заполнение гарантийного талона может привести к отказу от выполнения гарантийных обязательств.
С условиями гарантийного обслуживания ознакомлен(а). При покупке изделие было проверено. Претензий к упаковке, комплектации и внешнему виду не имею.

Подпись покупателя _____

Корешок талона №1 на гарантийный ремонт

(модель _____)

Изъят « _____ » 20__ г.

Исполнитель _____ (подпись) (фамилия, имя, отчество)

Корешок талона №1 на гарантийный ремонт

(модель _____)

Изъят « _____ » 20__ г.

Исполнитель _____ (подпись) (фамилия, имя, отчество)

Талон № 4*

на гарантийный ремонт

(модель _____)

Серийный номер №: _____

Заполняет торговая организация:

Продан _____
(наименование предприятия-продавца)

Дата продажи _____
Место печати

Продавец _____
(подпись)

(фамилия, имя, отчество)

***талон действителен при заполнении**

Талон № 3*

на гарантийный ремонт

(модель _____)

Серийный номер №: _____

Заполняет торговая организация:

Продан _____
(наименование предприятия-продавца)

Дата продажи _____
Место печати

Продавец _____
(подпись)

(фамилия, имя, отчество)

***талон действителен при заполнении**

Талон № 4*

на гарантийный ремонт

(модель _____)

Серийный номер №: _____

Заполняет торговая организация:

Продан _____
(наименование предприятия-продавца)

Дата продажи _____
Место печати

Продавец _____
(подпись)

(фамилия, имя, отчество)

***талон действителен при заполнении**

Заполняет ремонтное предприятие:

(наименование предприятия-продавца)

Исполнитель _____ (_____)
(подпись) (фамилия, имя, отчество)

Владелец _____ (_____)
(подпись) (фамилия, имя, отчество)

Дата ремонта _____ Место печати

Утверждаю _____
(должность, подпись)

(ФИО руководителя предприятия)

Заполняет ремонтное предприятие:

(наименование предприятия-продавца)

Исполнитель _____ (_____)
(подпись) (фамилия, имя, отчество)

Владелец _____ (_____)
(подпись) (фамилия, имя, отчество)

Дата ремонта _____ Место печати

Утверждаю _____
(должность, подпись)

(ФИО руководителя предприятия)