

REDVERG

ИНСТРУКЦИЯ ПО ЭКСПЛУАТАЦИИ



**МАШИНА БРАШИРОВАЛЬНАЯ
АККУМУЛЯТОРНАЯ БЕСЩЁТОЧНАЯ
REDVERG RD-BM18BL/U**

UNIMAX 18/36

Единая аккумуляторная платформа

ВНИМАНИЕ! Данная Инструкция содержит необходимую информацию, касающуюся работы и технического обслуживания электроинструмента. Внимательно ознакомьтесь с инструкцией перед началом эксплуатации. Не допускайте людей не ознакомившихся с данным руководством к работе. Настоящая Инструкция является частью изделия и должна быть передана покупателю при его приобретении.

ВНИМАНИЕ! Информация, содержащаяся в Инструкции по эксплуатации, действительна на момент издания. Изготовитель оставляет за собой право вносить в конструкцию изменения, не ухудшающие характеристики инструмента, без предварительного уведомления.

ВНИМАНИЕ! Схемы и рисунки в данной инструкции носят информативный характер и могут отличаться от конструкции вашей модели. Производитель оставляет за собой право изменять конструкцию и технические параметры изделия без предупреждения.

ВНИМАНИЕ! Машина брашировальная бесщёточная аккумуляторная не комплектуется аккумулятором и зарядным устройством.

НАЗНАЧЕНИЕ И ОБЛАСТЬ ПРИМЕНЕНИЯ.

Машина шлифовальная щёточная, предназначена для зачистки поверхности, шлифования полирования, сатинирования и брашировки поверхности древесины и металла без подачи воды. Изделие предназначено для использования в районах с умеренным климатом с характерной температурой от -10°C до +40°C, относительной влажностью не более 80%, отсутствием прямого воздействия атмосферных осадков и чрезмерной запыленности воздуха.

ВНЕШНИЙ ВИД И СОСТАВНЫЕ ЧАСТИ.

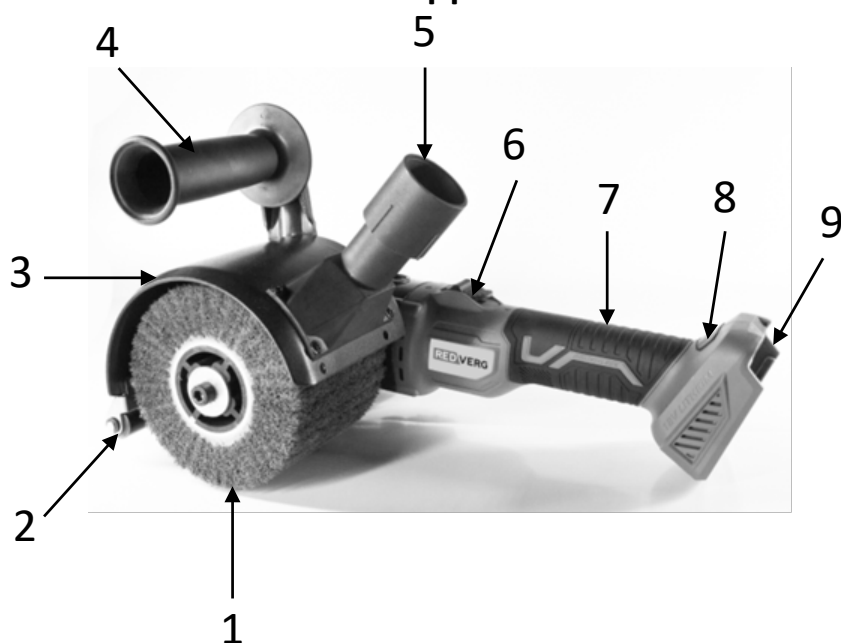


Рис.1

1. Щётка;
2. Ролик
3. Защитный кожух
4. Дополнительная рукоятка
5. Патрубок пылеотвода
6. Выключатель
7. Рукоятка
8. Регулятор оборотов
9. Разъём под аккумулятор (аккумулятор не входит в комплект поставки)

Комплектация изделия :

1. Машина брашировальная – 1шт.;
2. Защитный кожух – 1шт.;
3. Дополнительная рукоятка – 1шт.;
4. Патрубок пылеотвода – 1шт.;
5. Основание для патрубка пылеотвода – 1шт.;
6. Крепеж для ролика – 2шт.;
7. Крепеж для площадки пылеотвода – 4шт.;
8. Ролик - 1шт.;
9. Ключ крестообразный шестигранный – 1шт.;
10. Ключ шестигранный – 1шт.;
11. Ключ гаечный – 1шт.;
12. Щётка (насадка) – 1шт.;
13. Инструкция по эксплуатации – 1шт.;
14. Коробка (упаковка) – 1шт.

ВНИМАНИЕ! Машина брашировальная аккумуляторная не комплектуется аккумулятором и зарядным устройством.

ВНИМАНИЕ! Схемы и рисунки в данной инструкции носят информативный характер и могут отличаться от конструкции вашей модели. Производитель оставляет за собой право изменять конструкцию и технические параметры изделия без предупреждения.

ТЕХНИЧЕСКИЕ ХАРАКТЕРИСТИКИ.

Характеристики	RD-BM18BL/U
Напряжение.	18 В
Тип аккумулятора.	Li-ion
Двигатель	Бесщёточный
Число оборотов.	600-2500 об/мин
6 режимов рег. оборотов	600/900/1300/1600/2000/2500
Размеры щётки:	
Диаметр	120 мм
Ширина	100 мм
Диаметр посадочный	19 мм
Плавный пуск.	есть
Подключение пылесоса.	есть

ПРАВИЛА ТЕХНИКИ БЕЗОПАСНОСТИ.

Общие правила техники безопасности.

ВНИМАНИЕ! Изучите все предупреждения и указания. Невыполнение инструкций может повлечь за собой электрический удар, ожоги и другие серьезные травмы.

Сохраните данную инструкцию для последующего использования.

Термин «электроинструмент» в предупреждениях относится к устройствам с питанием от сети (проводные) или к устройствам с питанием от батарей (беспроводные).

Безопасность в рабочей зоне.

- Содержите рабочую зону в чистоте и обеспечьте хорошее освещение. Беспорядок и плохое освещение могут способствовать возникновению несчастных случаев.
- Не используйте электроинструменты во взрывоопасной атмосфере с содержанием горючих жидкостей, газов или пыли. Электроинструменты являются источником искр, что может вызвать воспламенение пыли или паров.
- Не допускайте детей и посторонних в рабочую зону при работе с электроинструментом. Отвлекающий фактор может ослабить ваш контроль над электроинструментом.

Электробезопасность.

- Вилка зарядного устройства должна соответствовать разъёму розетки. Запрещается модифицировать вилки. Не используйте штекеры адаптера с заземленным электроинструментом. Модифицированные вилки повышают риск электрического удара.
- Избегайте контакта тела с поверхностями заземленных устройств: труб, радиаторов, кухонных плит, холодильных аппаратов. Имеется повышенный риск электрического удара в случае контакта вашего тела с заземлением.
- Не подвергайте электроинструмент воздействию влаги. Влага, попавшая в электроинструмент, повышает риск электрического удара.
- Обращайтесь бережно со шнуром питания зарядного устройства. Запрещается использовать шнур для перемещения, волочения или отключения электроинструмента от сети. Не подвергайте шнур питания воздействию тепла, масла, острых предметов или движущихся частей. Поврежденные или перекрученные шнуры питания повышают риск электрического удара.
- При работе с электроинструментом вне помещения используйте удлинительный шнур, подходящий для работ вне помещения. Использование соответствующего шнура снижает риск электрического удара.
- Если нельзя избежать работы с электроинструментом во влажном помещении, используйте устройство дифференциальной защиты сети питания (УДЗ). Использование подобного устройства снижает риск электрического удара.

Личная безопасность.

- Будьте внимательны и осторожны при работе с электроинструментом. Не используйте электроинструмент при усталости, а также после приема алкоголя или медицинских препаратов. Невнимательность при работе с электроинструментом может послужить причиной серьезной травмы.
- Используйте средства индивидуальной защиты. Всегда используйте средства защиты глаз. Средства защиты, такие как респираторы, нескользящая обувь, шлемы или средства защиты слуха, используемые для соответствующих условий, снижают риск получения травмы.

- Избегайте непреднамеренного включения электроинструмента. Перед подсоединением к источнику питания, сменой комплекта батарей, переноской или чисткой электроинструмента убедитесь, что переключатель находится в положении «Выкл».
- Переноска электроинструмента с пальцем на переключателе, а также переноска электроинструмента под напряжением может привести к несчастному случаю.
- Удалите регулирующий ключ перед подачей питания на электроинструмент. Ключ, соединенный с вращающейся частью электроинструмента, может стать причиной несчастного случая.
- Не перенапрягайтесь. Избегайте неустойчивых положений. Это позволит лучше контролировать электроинструмент в непредвиденных ситуациях.
- Носите соответствующую одежду. Не используйте одежду свободного покроя, снимайте украшения перед работой. Не приближайте к электроинструменту волосы, одежду и перчатки. Края одежды, длинные волосы и украшения могут запутаться в движущихся частях электроинструмента.
- Если имеются приспособления для соединения с устройствами пылеотсоса и пылеулавливания, убедитесь, что они подсоединены и используются надлежащим образом. Использование пылеулавливающих устройств снижает вредное воздействие пыли.

Эксплуатация и уход за электроинструментом.

- Не перегружайте электроинструмент. Используйте для выполнения ваших задач соответствующий им электроинструмент. Использование соответствующего электроинструмента с рассчитанными для него рабочими показателями сделает работу эффективней и безопасней.
- Не используйте электроинструмент с неисправным переключателем режимов «Вкл» и «Выкл». Электроинструмент с неисправным переключателем представляет опасность и подлежит ремонту.
- Перед настройкой электроинструмента, заменой аксессуаров или длительным перерывом в работе отсоедините вилку от источника питания или удалите комплект батарей. Такие меры предосторожности снижают риск непреднамеренного запуска электроинструмента.
- Храните бездействующий электроинструмент в местах, недоступных для детей, и не позволяйте использовать электроинструмент лицам, незнакомым с эксплуатацией электроинструмента и данной инструкцией. Электроинструмент в руках необученного пользователя представляет непосредственную опасность.
- Поддерживайте электроинструмент в работоспособном состоянии. Проверяйте электроинструмент на предмет разрегулировки или заклинивания движущихся частей, их повреждения, а также других неполадок, влияющих на эксплуатацию электроинструмента. Перед продолжением эксплуатации поврежденный инструмент необходимо сдать в ремонт. Многие несчастные случаи вызваны именно ненадлежащим техобслуживанием электроинструмента.
- Содержите режущие инструменты в чистоте, регулярно затачивайте их. Это снижает риск заклинивания и облегчает контроль при работе.
- Используйте электроинструмент, сменные части, аксессуары и т.п. в соответствии с данной инструкцией, с учетом условий и типа выполняемых работ. Использование электроинструмента для работ, для которых он не предназначен, может привести к возникновению опасных ситуаций.

ОСОБАЯ БЕЗОПАСНОСТЬ ДЛЯ ЛИТИЙ-ИОННЫХ АККУМУЛЯТОРОВ

- Не сжигайте аккумуляторный блок, даже если он сильно поврежден или полностью изношен. Аккумуляторный блок может взорваться в огне. При сжигании аккумуляторных блоков литий-ион образуются токсичные испарения и вещества.
- Если содержимое аккумулятора попадает на кожу, тщательно промойте зону мягким мылом и водой. Если жидкость аккумулятора попадает в глаза, промывайте глаза водой в течение 15 минут или до прекращения раздражения. Если требуется медицинская помощь, электролит аккумулятора состоит из смеси жидких органических карбонатов и литиевых солей.
- Содержимое открытых ячеек аккумулятора может вызвать раздражение дыхательных путей. Поставьте вентилируемое место. Если симптомы сохраняются, обратитесь за медицинской помощью.

ВАЖНЫЕ ПРАВИЛА БЕЗОПАСНОСТИ ДЛЯ ВСЕХ ЗАРЯДНЫХ УСТРОЙСТВ

- НЕ ПЫТАЙТЕСЬ заряжать аккумуляторный блок с использованием зарядных устройств, отличающихся от тех, которые указаны в данном руководстве. Зарядное устройство и аккумуляторный блок специально разработаны для взаимодействия между собой.
- Эти зарядные устройства не предназначены для использования в целях, отличных от зарядки аккумуляторов. Их использование в других целях может привести к риску возгорания, удара электричеством или удушья.
- Не подвергайте зарядное устройство дождю или снегу.
- При отключении зарядного устройства вытягивайте вилку, а не за шнур. Это снизит риск повреждения электрической вилки и шнура.
- Убедитесь, что шнур расположен так, чтобы на него нельзя было наступить, перейти или как-то иначе повредить или подвергнуть напряжению.
- Не используйте удлинитель, если это необходимо. Использование неправильного удлинительного кабеля может привести к риску возгорания, удара электричеством или удушья.
- При работе зарядного устройства на открытом воздухе всегда предоставляйте сухое место и используйте удлинитель, подходящий для использования на улице. Использование кабеля, подходящего для использования на улице, снижает риск удара электричеством.
- Не помещайте на зарядное устройство никакие предметы сверху и не размещайте его на мягкой поверхности, которая может блокировать вентиляционные отверстия и привести к избыточному внутреннему теплу. Разместите зарядное устройство в месте, удаленном от источников тепла. Зарядное устройство вентилируется через отверстия в верхней и нижней частях корпуса.
- Не используйте зарядное устройство с поврежденным шнуром или вилкой.
- Не используйте зарядное устройство, если оно получило сильный удар, уронили его или иным образом повредили. Немедленно свяжитесь с нами.

- Не разбирайте зарядное устройство; обращайтесь в авторизованный сервисный центр при необходимости обслуживания или ремонта. Неправильная сборка может повлечь за собой риск удара электричеством, удушения или пожара.
- Отключите зарядное устройство от розетки перед тем, как начать чистку. Это снизит риск удара электричеством. Удаление аккумуляторного блока не уменьшит этот риск.
- НИКОГДА не пытайтесь соединить два зарядных устройства между собой.
- Зарядное устройство предназначено для работы с обычным электрическим напряжением. Не пытайтесь использовать его при другом напряжении. Это не относится к автомобильному зарядному устройству.

ПРИМЕЧАНИЕ: В определенных условиях, когда зарядное устройство подключено к источнику питания, его можно замкнуть посредством посторонних материалов. Материалы проводящей природы, такие как, но не ограничиваясь, стружка от шлифовки, металлические опилки, стальная шерсть, фольга из алюминия или любое накопление металлических частиц, должны быть далеко от кавитаций зарядного устройства. Всегда отключайте зарядное устройство от источника питания, когда в кавитации отсутствует аккумуляторный блок. Отключите зарядное устройство перед тем, как приступить к очистке.

РЕКОМЕНДАЦИИ ПО АККУМУЛЯТОРНЫМ БЛОКАМ И ЗАРЯДНЫМ УСТРОЙСТВАМ

Аккумулятор – (арт.730011; 730021; 730031; 730041; 730061).

Прочитайте и следуйте всем инструкциям и предупреждениям данного руководства. Перед началом эксплуатации зарядите аккумуляторы.

ВНИМАНИЕ! Аккумуляторы и зарядное устройство не входят в комплект изделия. ВНИМАНИЕ! Схемы и рисунки в данной инструкции носят информативный характер и могут отличаться от конструкции вашей модели. Производитель оставляет за собой право изменять конструкцию и технические параметры изделия без предупреждения.

Рекомендации по выбору аккумуляторов и зарядного устройства.

Аккумулятор 18В Unimax: (REDVERG - арт.730011; 730021; 730031; 730041; 730061).

Тип аккумулятора: Li-ion.

Напряжение аккумулятора: 18 В

Ёмкость аккумулятора: 2,0; 4,0; 5,0; 6,0; 8,0 Ач

Зарядное устройство: (REDVERG – арт.730001 для всех аккумуляторов 18В Unimax).

Вход зарядного устройства: 220В/50 Гц; 65Вт.

Выход зарядного устройства: 21В пост. тока; Ток заряда- 2,4 А.

Зарядное устройство: (REDVERG – арт.730002 для аккумуляторов ёмкостью 4,0; 5,0; 6,0; 8,0 Ач 18В Unimax).

Вход зарядного устройства: 220В/50 Гц; 120Вт.

Выход зарядного устройства: 21В пост. тока; Ток заряда- 4,0 А.

Зарядное устройство: (REDVERG – арт.730003 для 2х аккумуляторов ёмкостью 4,0; 5,0; 6,0; 8,0 Ач 18В Unimax).

Вход зарядного устройства: 220В/50 Гц; 168Вт.

Выход зарядного устройства: 21 В пост. тока; Ток заряда- 4,0+4,0 А.

Модификации аккумуляторов и зарядных устройств.

ВНИМАНИЕ! В зависимости от модификации аккумулятора и зарядного устройства (старого или нового образца) процесс зарядки может производиться в следующем порядке.

Тестовая зарядка зарядным устройством (не входит в комплект изделия).

ПРИМЕЧАНИЕ: Новые аккумуляторы заряжены не полностью и подлежат зарядке перед использованием в вашем аккумуляторном инструменте.

ПОДЗАРЯДКА АККУМУЛЯТОРА



Рис.3

1.Подключите зарядное устройство к надлежащему источнику питания пер. тока. Загорится немигающий ЗЕЛЕНЬЙ индикатор, указывающий, что заряде устройство подключено к надлежащему источнику питания (Рис.3).

2.Вставь ребра аккумулятора в пазы на зарядном устройстве так, чтобы защелки с каждой стороны аккумулятора защелкнулись, и аккумулятор надежно зафиксировался в зарядном устройстве.



Рис.4

3.Когда аккумулятор будет зафиксирован в зарядном устройстве, на зарядном устройстве и аккумуляторе будут загораться разные комбинации светодиодных индикаторов, указывающих на статус зарядки:-Не мигающий КРАСНЫЙ индикатор на зарядном устройстве указывает, что зарядное устройство начало цикл зарядки (Рис.4).

При перегреве аккумулятора выше 45°C, из за предустановленной защиты от перегрева, аккумулятор не будет заряжаться в зарядном устройстве. Дайте аккумулятору остыть приблизительно в течение 30 минут перед зарядкой.

- Немигающий ЗЕЛЁНЫЙ индикатор на зарядном устройстве показывает, что зарядное устройство перестало заряжать (Рис.4).

- Попеременно мигающие КРАСНЫЙ и ЗЕЛЕНЬЙ индикаторы на зарядном устройстве указывают, что зарядное устройство неисправно и подлежит замене. Обратитесь в авторизованный сервисный центр.

ПРИМЕЧАНИЕ: в случае индикации неисправности аккумулятора, вытащите аккумулятор и установите его назад в зарядное устройство. Если индикация не изменится, попробуйте зарядить другой аккумулятор. Если другой аккумулятор заряжается нормально, утилизируйте неисправный аккумулятор. Если при зарядке другого аккумулятора снова появляется индикация неисправности, возможно, неисправно зарядное устройство.

4.Чтобы извлечь аккумулятор, нажмите на защелку аккумулятора и выдвиньте его из зарядного устройства.

5.После зарядки отключите зарядное устройство от источника питания.Советы по продлению срока службы аккумулятора: Не храните аккумуляторы полностью разряженными. Перед тем как поместить аккумулятор на хранение необходимо его полностью зарядить.

Индикатор заряда аккумулятора (Рис.4а).

Аккумулятор оснащен индикатором заряда. Чтобы посмотреть, насколько еще хватит мощности аккумулятора, нажмите кнопку индикации питания. Три зелёных индикатора сигнализируют о полной зарядке аккумулятора. Обозначения заряда аккумулятора показаны в таблице.



Состояние индикатора аккумулятора	Уровень заряда батареи
■ ВКЛ. □ ВЫКЛ. ● Мигает	
	50 % - 100 %
	20 % - 50 %
	0 % - 20 %
	Зарядите аккумулятор

Важная информация об аккумуляторе: утилизация аккумулятора.

- Ваш аккумулятор является ионно-литиевой аккумуляторной батареей. Местные, государственные и федеральные нормы запрещают утилизацию таких батарей вместе с бытовыми отходами.
- Обратитесь в местные органы по контролю утилизации отходов для получения информации об утилизации/переработке.

Обслуживание.

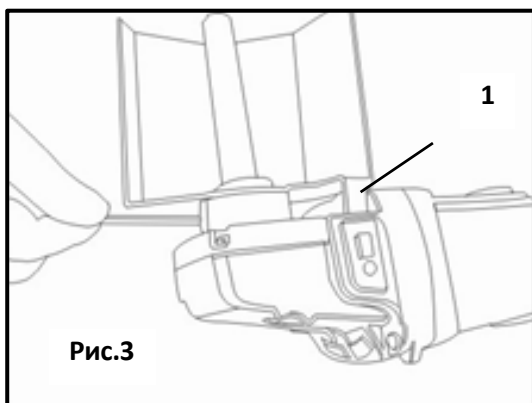
- Ремонт вашего электроинструмента должен заниматься квалифицированный специалист, использующий исключительно специальные запасные части. Это гарантирует поддержание электроинструмента в безопасном состоянии.

Специализированные правила техники безопасности.

- Комплектующие должны иметь номинальную скорость работы не ниже указанной на предупредительной наклейке на корпусе машины. Щетка и другие комплектующие, работающие выше номинальной скорости, могут сорваться и привести к несчастным случаям.
- Держать инструмент за предназначенные для этого изолирующие поверхности при работе в условиях риска контакта инструмента со скрытой проводкой или собственным проводом. Контакт с проводом под напряжением приведет к подаче напряжения на корпус, что при касании корпуса приведет к электрическому шоку.
- Всегда надевать защитные очки, обычные или солнечные очки НЕ ЯВЛЯЮТСЯ защитными.
- Держать инструмент крепко.
- Держать руки как можно дальше от вращающихся частей.
- Заготовка должна быть надежно закреплена.
- Будьте осторожны, щетка продолжает вращаться после выключения инструмента.
- При шлифовании металлических поверхностей, следите за вылетающими искрами. Держите инструмент так, чтобы искры летели в противоположную от Вас сторону, других людей и горючих материалов.
- Не оставлять инструмент в рабочем состоянии. Держать инструмент в руках при работе с ним.
- Инструмент не является водонепроницаемым, поэтому на поверхности заготовки не должно быть воды.
- Рабочее место должно хорошо проветриваться.
- Использование инструмента для шлифования некоторых материалов, пинт и древесины может привести к выделению опасных веществ. Использовать подходящие средства защиты дыхательных путей.

ЭКСПЛУАТАЦИЯ ИЗДЕЛИЯ.**Подготовка к работе.**

ВНИМАНИЕ! Все операции по сборке, замене и регулировке производите только при отключенном от сети изделии.

Установка защитного кожуха.

Вставьте выступ защитного кожуха (1) в отверстие корпуса редуктора (Рис.3).

Защитный кожух фиксируется в положении «к оператору».

Затяните зажимной винт защитного кожуха.

ВНИМАНИЕ! Схемы и рисунки в данной инструкции носят информативный характер и могут отличаться от конструкции вашей модели. Производитель оставляет за собой право изменять конструкцию и технические параметры изделия без предупреждения.

Установка шлифовальной щётки.

Рис.4

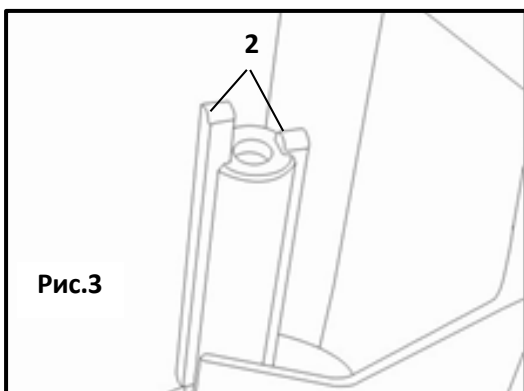
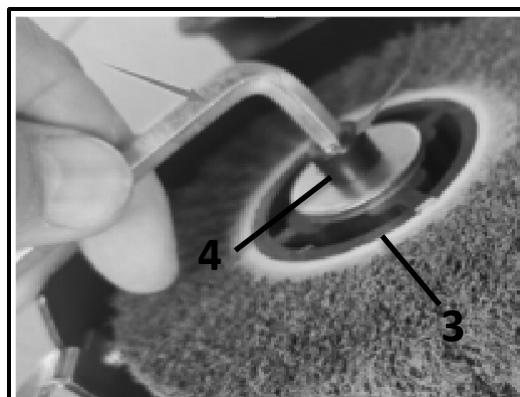


Рис.3



Вставить две шпонки (2) в канавки вала с обеих сторон (Рис.3) и затем установить шлифовальную щётку (3) на вал. Закрепить зажимной винт (4) с помощью шестигранного ключа, заблокировав предварительно вал с помощью кнопки блокировки редуктора шлифовальной машины (Рис.4).

Установка дополнительной рукоятки.

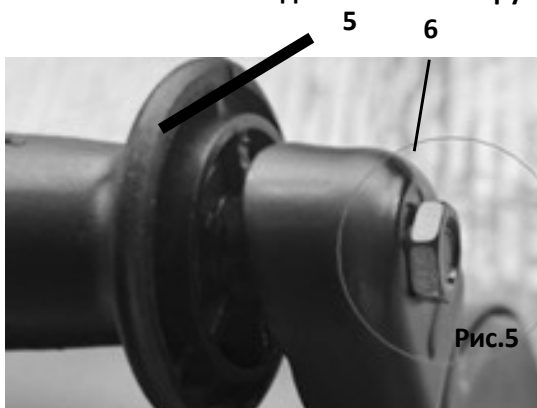


Рис.5

Установите дополнительную ручку (5) в отверстие (6) кронштейна защитного кожуха (Рис.5) и затяните по резьбе.



Подсоединение к пылесосу.



Рис.6

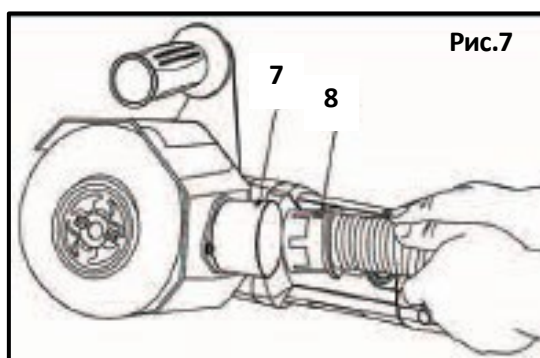


Рис.7

Данная модель имеет патрубок для подключения к пылесосу. Рекомендуем использовать возможность подсоединения к пылесосу для уменьшения количества пыли при работе. Вставьте шланг пылесоса (8) в патрубок (7) на защитном кожухе шлифмашины (Рис.7).

Порядок работы.

Включение и выключение изделия.

ВНИМАНИЕ! При работе защитный кожух всегда должен быть установлен на инструменте. Всегда используйте защитные очки.

Для включения инструмента переключите выключатель (6) Рис.1 в режим Вкл.

Инструмент оборудован электронным регулятором скорости.

Скорость регулируется от 600 до 2500 об/мин, кнопкой регулятора скорости (**8**), (регулировка скорости должна осуществляться при нажатом и зафиксированном выключателе). Максимальная скорость достигается в положении **6**, минимальная – в положении **1**.

Не нажимать на инструмент слишком сильно, не допускать резкого контакта шлифовальной щетки с заготовкой. Увеличивать нагрузку плавно во избежание повреждения щетки и травмирования оператора.

Для выключения инструмента переключите выключатель (6) Рис.1 и отпустите его.

Рекомендации по эксплуатации.

- Обрабатываемая деталь должна быть надежно зафиксирована. Зафиксируйте ее при помощи струбцин или других приспособлений для фиксации.
- Во время работы крепко держите машину обеими руками. Включите машину и дождитесь, пока электродвигатель наберет максимальные обороты. Затем осторожно опустите машину на обрабатываемую поверхность.
- Не прилагайте излишние усилия к изделию. Чрезмерного давления может привести к заеданию, перегреву двигателя, прыганью и вибрации изделия и горению обрабатываемой детали.
- Используйте подходящую оснастку в соответствии с поверхностью, полирование / шлифование которой должно производиться, а также в зависимости от требуемых результатов.

ТЕХНИЧЕСКОЕ ОБСЛУЖИВАНИЕ.

ВНИМАНИЕ! Все работы по техническому обслуживанию изделия должны проводиться при отключенном от сети кабеле.

Общее обслуживание.

Периодически очищайте от грязи и пыли корпус изделия и кабель, вентиляционные отверстия, проверить все винты и гайки на предмет ослабления, проверить изоляцию провода.

Никогда не обслуживать поврежденные батарейные блоки. Обслуживание батарейных блоков должно выполняться только производителем или авторизованными поставщиками услуг.

ВОЗМОЖНЫЕ НЕИСПРАВНОСТИ.

Неисправность.	Вероятная причина.	Способ устранения.
1. Фонарь не включается.	Разряжена аккумуляторная батарея.	Установите заряженную батарею.
	Окисление контактов батареи.	Очистите наружные контакты батареи.
	Неисправен выключатель	Обратиться в сервисную мастерскую.

ХРАНЕНИЕ И ТРАНСПОРТИРОВКА.

ПРИМЕЧАНИЕ! Риск повреждения!

Ненадлежащее хранение или транспортировка шуруповёрта может привести к его повреждению. Хранение и транспортировка шуруповёрта допускается только в чистом, сухом и незамерзающем помещении, где шуруповёрт и аккумулятор не подвержены воздействию прямых солнечных лучей. Для хранения и транспортировки инструмента и аксессуаров используйте накрытый пластиковый кейс. Другие места хранения и способы транспортировки не обеспечивают достаточную защиту шуруповёрта, аксессуаров, и особенно контактов.

- Убедитесь, что машина и аксессуары полностью сухие.
- Сверните сетевой шнур таким образом, чтобы он был запутан или перекручен.
- Перед упаковкой фонаря для хранения или транспортировки всегда извлекайте аккумулятор.
- Температура хранения инструмента должна быть от +5°C до +40°C.

РЕКОМЕНДАЦИИ ПО ХРАНЕНИЮ.

- Перед отправкой инструмента на длительное хранение тщательно очистите его от пыли грязи, убедитесь, что влага не попадает на инструмент, а помещение для хранения инструмента является сухим.
- Храните инструмент в недоступном для детей, сухом месте.
- Избегайте помещений со слишком высокой или низкой температурой. Температура хранения инструмента должна быть от +5°C до +40°C.
- Оберегайте инструмент от прямых солнечных лучей. Лучше хранить инструмент в темноте или слабоосвещенном помещении.
- Не храните инструмент в полиэтиленовом пакете, это может способствовать повышению влажности, что нежелательно для электрического инструмента.

СРОК СЛУЖБЫ И УТИЛИЗАЦИЯ ИЗДЕЛИЯ.

Срок службы изделия 2 года. Указанный срок службы действителен при соблюдении потребителем требований данного руководства по эксплуатации. При полной выработке ресурса изделия необходимо его утилизировать с соблюдением всех норм и правил. Для этого необходимо обратиться в специализированное предприятие, которое соблюдает все законодательные требования и занимается профессиональной утилизацией.

УТИЛИЗАЦИЯ ИЗДЕЛИЯ



Этот символ указывает на то, что данное изделие нельзя утилизировать как бытовые отходы в соответствии с Директивой об отходах электрического и электронного оборудования (2012/19/EU) и национальным законодательством.

Неправильное обращение с отработанным оборудованием может оказать негативное воздействие на окружающую среду и здоровье человека из-за потенциально опасных веществ, часто содержащихся в отработанном электрическом и электронном оборудовании. Отработанное электрическое и электронное оборудование не следует утилизировать как бытовые отходы, а утилизировать отдельно.

- Владелец или пользователь. Пользователи электрического и электронного оборудования по закону обязаны вернуть его после использования. Это изделие должно быть возвращено в назначенный пункт сбора. Это можно осуществить, например, путем возврата при покупке аналогичного товара или путем возврата в авторизованный пункт сбора для переработки электрического и электронного оборудования.
- Конечный пользователь несет ответственность за удаление своих персональных данных об утилизируемом оборудовании!
- Символ перекрещенного мусорного бака означает, что электрическое и электронное оборудование нельзя утилизировать с бытовыми отходами.
- Отработанное электрическое и электронное оборудование можно сдать бесплатно в следующих местах:
 - Общественные пункты сбора отходов (например, муниципальные строительные площадки).
 - Торговые точки электроприборов (стационарные и онлайн). Перед утилизацией батареи должны быть извлечены из устройства.
 - Не утилизируйте использованные батареи с бытовыми отходами, а сдавайте их в специально отведенные пункты сбора (специализированные торговые точки, склад вторичной переработки).

ОБЩИЕ ГАРАНТИЙНЫЕ УСЛОВИЯ.

Правовой основой настоящих гарантийных обязательств является действующее законодательство Российской Федерации, в частности Федеральный Закон РФ «О защите прав потребителей» и Гражданский Кодекс РФ часть 2 статьи 451- 491. Условия и ситуации, не оговоренные в настоящих гарантийных обязательствах, разрешаются в соответствии с вышеуказанными законами.

Уважаемый покупатель! Вы приобрели оборудование фирмы **RedVerg!** Производитель гарантирует бесплатный ремонт оборудования в течение 12 месяцев со дня продажи через торговую сеть при наличии оригинала гарантийного талона установленного образца, а также при правильной эксплуатации изделия согласно прилагаемой инструкции. В течение гарантийного срока владелец имеет право на бесплатный ремонт изделия по неисправностям, которые явились следствием производственных дефектов. Техническое освидетельствование изделия на предмет установления гарантийного случая производится в авторизованных производителем сервисных центрах.

Гарантийный ремонт производится только при наличии гарантийного талона. При отсутствии гарантийного талона, а также при не полностью заполненном талоне, гарантийный ремонт не производится, претензии по качеству не принимаются, при этом гарантийный талон считается недействительным и изымается гарантийной мастерской. Инструмент предоставляется в ремонт в комплекте с рабочими сменными приспособлениями и элементами их крепления. Заменяемые детали переходят в собственность мастерской.

Гарантийные обязательства не распространяются на следующие случаи:

- несоблюдение пользователем предписания инструкции по эксплуатации, ненадлежащее хранение и обслуживание, использование инструмента не по назначению;
- эксплуатация инструмента с признаками неисправности (повышенный шум, вибрация, неравномерное вращение, потеря мощности, снижение оборотов, сильное искрение, запах гари);
- при наличии механических повреждений (трещин, сколов) корпуса или шнура электропитания;
- при наличии повреждений, вызванных действием агрессивных сред и высоких температур или иных внешних факторов, таких как дождь, снег, повышенная влажность и др., например, при коррозии металлических частей;
- при наличии повреждений, вызванных сильным внутренним или внешним загрязнением, попаданием в инструмент инородных тел, например, песка, камней, материалов и веществ, не являющихся отходами, сопровождающими применение инструмента по назначению, ненадлежащим уходом;
- при неисправностях, возникших вследствие перегрузки, повлекшей выход из строя сопряженных или последовательных деталей, например, ротора и статора, а также вследствие несоответствия параметров электросети напряжению, указанному в табличке номиналов;
- при выходе из строя быстроизнашивающихся деталей и комплектующих (угольных щёток, приводных ремней и колес, резиновых уплотнений, сальников, смазки, свечей зажигания, защитных кожухов, направляющих роликов, стволов и т. п.), сменных приспособлений (пилы, ножей, дисков и кругов, триммерных головок, форсунок, сварочных наконечников, патронов, подошв, цанг, сверл, буров, шин, цепей, звездочек, болтов, гаек и фланцев крепления, аккумуляторов);
- при вскрытии, попытках самостоятельного ремонта и смазки оборудования, при внесении самостоятельных изменений в конструкцию изделия, о чем свидетельствуют,

например, заломы на шлицевых частях крепежа корпусных деталей, отсутствующие или не довернутые винты и элементы крепления, щели на корпусе, удлинённый шнур питания;

-при наличии повреждений или изменений серийного номера на оборудовании или в гарантийном талоне, или при их несоответствии;

- при перегреве изделия или не соблюдении требований к составу и качеству топливной смеси, повлекшего выход из строя поршневой группы, к безусловным признакам которого относятся залегание поршневого кольца и/или наличие царапин и потертостей на внутренней поверхности цилиндра и поверхности поршня, разрушение или оплавление опорных подшипников шатуна и поршневого пальца;

-на профилактическое обслуживание (регулировка, чистка, промывка, смазка и прочий уход).

Срок гарантии продлевается на время нахождения изделия в гарантийном ремонте.

Товар получен в исправном состоянии, без видимых повреждений, в полной комплектации, проверен в моем присутствии, претензий по качеству товара не имею.

С условиями гарантийного обслуживания ознакомлен и согласен:

Подпись: _____

Адреса гарантийных мастерских уточняйте на сайте: редверг.рф или по телефону горячей линии: **8-800-700-70-77**



Продукция соответствует требованиям:

ТР ТС 004/2011 «О безопасности низковольтного оборудования»;

ТР ТС 010/2011 «О безопасности машин и оборудования»;

ТР ТС 020/2011 «Электромагнитная совместимость технических средств»;

ТР ЕАЭС 037/2016 " Об ограничении применения опасных веществ в изделиях электротехники и радиоэлектроники".

Импортер и уполномоченный представитель изготовителя:

ООО "ТМК ОптТорг" 603002, Россия, г. Нижний Новгород, ул. Марата, д.25.

Сделано в КНР.

Внимание! При продаже должны заполняться все поля гарантийного талона. Неполное или неправильное заполнение гарантийного талона может привести к отказу от выполнения гарантийных обязательств.

С условиями гарантийного обслуживания ознакомлен(а). При покупке изделие было проверено. Претензий к упаковке, комплектации и внешнему виду не имею.

Подпись покупателя _____

Корешок талона №2 на гарантийный ремонт

(модель _____)

Изъят « _____ » 20__ г.

Исполнитель _____ (подпись) _____ (фамилия, имя, отчество)

Корешок талона №1 на гарантийный ремонт

(модель _____)

Изъят « _____ » 20__ г.

Исполнитель _____ (подпись) _____ (фамилия, имя, отчество)

Талон № 1*

на гарантийный ремонт

(модель _____)

Серийный номер №: _____

Заполняет торговая организация:

Продан _____
(наименование предприятия - продавца)

Дата продажи _____

Место печати

Продавец _____
(подпись)

_____ (фамилия, имя, отчество)

*талон действителен при заполнении

Талон № 2*

на гарантийный ремонт

(модель _____)

Серийный номер №: _____

Заполняет торговая организация:

Продан _____
(наименование предприятия - продавца)

Дата продажи _____

Место печати

Продавец _____
(подпись)

_____ (фамилия, имя, отчество)

*талон действителен при заполнении

Заполняет ремонтное предприятие

(наименование и адрес предприятия)

Исполнитель _____ (_____) _____
(подпись) (фамилия, имя, отчество)

Владелец _____ (_____) _____
(подпись) (фамилия, имя, отчество)

Дата ремонта _____ Место печати

Утверждаю _____
(должность, подпись)

(ФИО руководителя предприятия)

Заполняет ремонтное предприятие

(наименование и адрес предприятия)

Исполнитель _____ (_____) _____
(подпись) (фамилия, имя, отчество)

Владелец _____ (_____) _____
(подпись) (фамилия, имя, отчество)

Дата ремонта _____ Место печати

Утверждаю _____
(должность, подпись)

(ФИО руководителя предприятия)

Внимание! При продаже должны заполняться все поля гарантийного талона. Неполное или неправильное заполнение гарантийного талона может привести к отказу от выполнения гарантийных обязательств.

С условиями гарантийного обслуживания ознакомлен(а). При покупке изделие было проверено. Претензий к упаковке, комплектации и внешнему виду не имею.

Подпись покупателя _____

Корешок талона №4 на гарантийный ремонт

(модель _____)

Изъят « _____ » 20 ____ г.

Исполнитель _____ (подпись) _____ (фамилия, имя, отчество)

Корешок талона №3 на гарантийный ремонт

(модель _____)

Изъят « _____ » 20 ____ г.

Исполнитель _____ (подпись) _____ (фамилия, имя, отчество)

Талон № 3*

на гарантийный ремонт
(модель _____)

Серийный номер №: _____

Заполняет торговая организация:

Продан _____
(наименование предприятия - продавца)

Дата продажи _____

Место печати

Продавец _____
(подпись)

_____ (фамилия, имя, отчество)

*талон действителен при заполнении

Талон № 4*

на гарантийный ремонт
(модель _____)

Серийный номер №: _____

Заполняет торговая организация:

Продан _____
(наименование предприятия - продавца)

Дата продажи _____

Место печати

Продавец _____
(подпись)

_____ (фамилия, имя, отчество)

*талон действителен при заполнении

Заполняет ремонтное предприятие

_____ (наименование и адрес предприятия)

Исполнитель _____ (подпись) (_____) (фамилия, имя, отчество)

Владелец _____ (подпись) (_____) (фамилия, имя, отчество)

Дата ремонта _____ Место печати

Утверждаю _____ (должность, подпись)

_____ (ФИО руководителя предприятия)

Заполняет ремонтное предприятие

_____ (наименование и адрес предприятия)

Исполнитель _____ (подпись) (_____) (фамилия, имя, отчество)

Владелец _____ (подпись) (_____) (фамилия, имя, отчество)

Дата ремонта _____ Место печати

Утверждаю _____ (должность, подпись)

_____ (ФИО руководителя предприятия)