

# REDVERG

## ИНСТРУКЦИЯ ПО ЭКСПЛУАТАЦИИ



**ПИЛА ДИСКОВАЯ ЭЛЕКТРИЧЕСКАЯ  
REDVERG RD-CS180-67S**

**Уважаемый пользователь!**

Выражаем Вам признательность за выбор и приобретение изделия, отличающегося высокой надежностью и эффективностью в работе. Мы уверены, что наше изделие будет надежно служить Вам в течение многих лет.

Пожалуйста, обратите Ваше внимание на то, что эффективная и безопасная работа, также надлежащее техническое обслуживание возможно только после внимательного изучения Вами данной «Инструкции по эксплуатации».

При покупке рекомендуем Вам проверить комплектность поставки и отсутствие возможных повреждений, возникших при транспортировке или хранении на складе продавца. При этом изображенные, описанные или рекомендованные в данной инструкции принадлежности не в обязательном порядке могут входить в комплект поставки.

Проверьте также наличие гарантийного талона, дающего право на бесплатное устранение заводских дефектов в период гарантийного срока. На талоне должна присутствовать дата продажи, штамп магазина и разборчивая подпись продавца.

**Перед началом работы внимательно прочтите инструкцию по безопасности и эксплуатации!**

**1. ОСНОВНЫЕ ПАРАМЕТРЫ.****1.1. Технические характеристики.**

<b>Характеристики.</b>	<b>RD-CS180-67L</b>
Потребляемая мощность.	1800Вт
Число оборотов на хол.ходу.	4700 об/мин.
Размеры пильного диска.	190x20мм.
Максимальная глубина пропила при 90 град.	67мм.
при 45 град.	45мм.
Плавный пуск.	Есть
Длина сетевого кабеля	4 м.
Температурный режим эксплуатации.	-10 + 40 град.

**1.2. Комплект поставки:**

1. Пила циркулярная- 1 шт.;
2. Пильный диск (возможно установлен)- 1 шт.;
3. Шестигранный ключ- 1 шт.;
4. Инструкция по эксплуатации - 1 шт.;
5. Упор параллельный- 1 шт.;
6. Коробка(упаковка) - 1 шт.;
7. Адаптер для пылесоса – 1 шт.;

**ВНИМАНИЕ!** Технические характеристики и комплект поставки могут быть изменены производителем без предварительного уведомления.

**ВНИМАНИЕ!** Схемы и рисунки в данной инструкции носят информативный характер и могут отличаться от конструкции вашей модели. Производитель оставляет за собой право изменять конструкцию и технические параметры изделия без предупреждения.

**1.3. Область применения.**

Циркулярная пила (далее в тексте могут быть использованы технические названия - пила, машина, инструмент изделие) предназначена для распила древесины разных пород деревьев и изделий из древесных материалов.

Режим работы: повторно-кратковременный, эксплуатация под надзором оператора.

Данный инструмент предназначен для использования только в бытовых целях. Бытовой тип инструмента подразумевает использование его для бытовых нужд не более 20 (двадцати) часов в неделю.

**ВНИМАНИЕ!** В связи с постоянным техническим совершенствованием конструкции изделия, возможны некоторые отличия, между приобретенным Вами изделием и сведениями, приведенными в данной инструкции, не влияющие на его основные технические параметры и правила эксплуатации.

## 2. ОПИСАНИЕ УСЛОВНЫХ ОБОЗНАЧЕНИЙ.



Внимательно прочитайте правила безопасности и эксплуатации. Следуйте изложенным в них указаниям. Не соблюдение приведенных ниже правил может привести к серьезным травмам пользователя или поломкам оборудования.



**ВНИМАНИЕ!** Важная информация! Данное условие обязательно для выполнения!



Остерегайтесь поражения электрическим током!



При повреждении или разрыве сетевого шнура немедленно выньте его вилку из штепсельной розетки!



Инструмент имеет двойную изоляцию. Это означает, что все внешние металлические части электрически изолированы от токоведущих частей. Это выполнено за счет размещения дополнительной изоляции между электрическими и механическими частями.



Не изменяйте конструкцию инструмента! Ремонт изделия производите только в сервисном центре.



Оберегайте части вашего тела, в первую очередь пальцы, от возможных контактов с движущимися частями инструмента.



Пыль, образующаяся при работе, может быть опасной для здоровья. Всегда работайте в хорошо вентилируемом помещении с использованием соответствующих средств защиты от пыли (респираторы, маски).



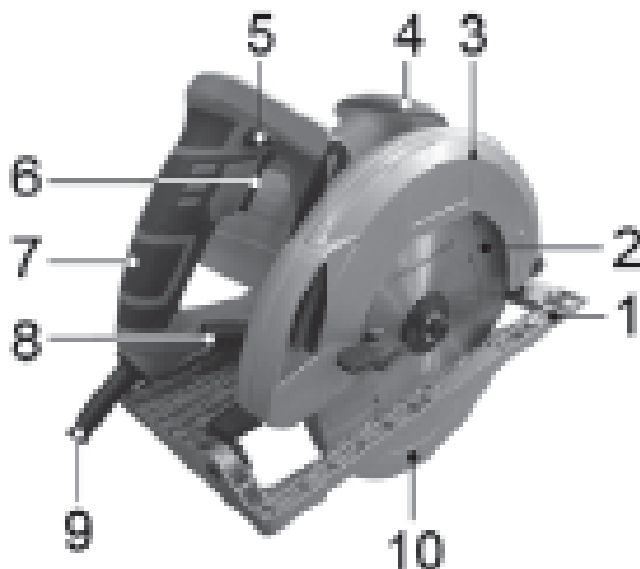
Стружка, пыль и искры, образующиеся при работе, могут причинить травму. Всегда защищайте глаза от разлетающейся во время работы стружки. Используйте соответствующие средства защиты лица и органов зрения (защитные очки, маски).



Защитные рукавицы относятся к обязательной оснастке пользователя. Их следует постоянно использовать во время работы.

### 3. УСТРОЙСТВО И СОСТАВНЫЕ ЧАСТИ.

Рис.1



1. Станина (основание)
2. Диск пильный
3. Кожух неподвижный
4. Вспомогательная рукоятка
5. Кнопка разблокировки выключателя
6. Выключатель
7. Рукоятка основная
8. Рычаг фиксатора глубины пиления
9. Шнур питания
10. Кожух подвижный

**ВНИМАНИЕ!** Внешний вид инструмента может незначительно отличаться от приведенного на рисунках. Это вызвано дальнейшим техническим усовершенствованием модели. Изготовитель оставляет за собой право вносить изменения в конструкцию и комплектацию инструмента без предварительного уведомления пользователя, с целью повышения его потребительских качеств.

### 4. ЭКСПЛУАТАЦИЯ.

#### 1. Распаковка.

- Откройте коробку. Извлеките все комплектующие детали и узлы. Проверьте комплектность инструмента.
- Осмотрите инструмент на отсутствие вмятин и подобных механических дефектов, которые возникнуть при неправильной транспортировке.

**ВНИМАНИЕ!** Внимательно прочитайте и соблюдайте все действующие правила «Инструкции по безопасности».

#### 2. Установка и замена пильного диска.

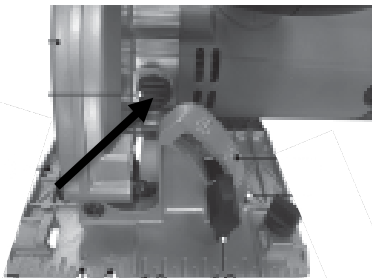
**ВНИМАНИЕ!** Перед выполнением любых операций по регулировке и замене принадлежностей, убедитесь, что пила выключена, и отключена от сети питания!

- Прежде чем приступать к работе, полностью ознакомьтесь с содержанием инструкции. Особое внимание следует уделять правилам техники безопасности.
- Для установки пильного диска Вам понадобится шестигранный ключ, поставляемый в комплекте. Также при работе с пильным диском нужно использовать защитные перчатки для рук.
- Перед установкой нового пильного диска внимательно осмотрите его.
- Не применяйте пильные диски без знака соответствия требованиям стандартов!

**ВНИМАНИЕ!** Никогда не устанавливайте абразивные или иные круги, несоответствующие назначению циркулярной пилы!

- Применение неподходящих по назначению, качеству и иным техническим параметрам пильных дисков может стать причиной поломки и травмы!

- Помните, что твердосплавные напайки на зубьях пильного диска весьма хрупкие. Крайне внимательно обращайтесь с пильным диском, избегая его падений и ударов по напайкам.
- Перед установкой пильного диска внимательно осмотрите все напайки. На них не должно быть трещин и сколов.
- Установите пильный диск на шпиндель так, чтобы зубья пильного диска были направлены вниз передней части пилы. Соблюдайте направление вращения пильного диска и электродвигателя пилы.

**Рис.2**

**Рис.2а**


- Отключите пилу от сети питания.
- Положите пилу на торцевую сторону корпуса электродвигателя.

- Удерживая кнопку блокировки шпинделя (Рис.2), открутите шестигранным ключом болт крепления пильного диска (Рис.2а).
- Установите пильный диск, на шпинделе плотно прижав его к внутреннему фланцу. Убедитесь, что стрелки на диске и инструменте указывают в одном направлении вращения.
- Поместите наружный фланец на шпиндель, так чтобы выпуклая сторона была направлена от диска.
- Вставьте в отверстие крепежный винт.
- С помощью шестигранного ключа надежно закрутите крепежный винт.

### 3. Включение и выключение пилы.

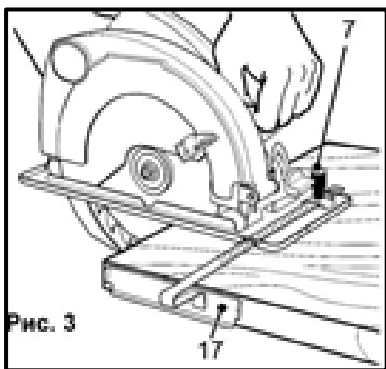
**ВНИМАНИЕ!** Перед включением пилы убедитесь, что ключ удален с крепежного винта пильного диска. Пильный диск должен быть надежно закреплен и иметь свободный ход!

- Осмотрите пилу на отсутствие повреждений, проверьте правильность установки пильного диска. Подключите пилу к сети питания напряжением - **220В/50 Гц**.
- **Для включения пилы** - нажмите и удерживайте кнопку блокировки пуска **(5)**, нажмите выключатель **(6)** (См. Рис.1).
- **Для выключения пилы** - отпустите выключатель.
- После включения пилы, прежде чем начать пиление, дайте ей поработать некоторое время на холостом ходу до набора максимального числа оборотов.
- Во время работы соблюдайте требования правил безопасности!
- Если инструмент хранился на холоде, перед включением его необходимо выдержать при комнатной температуре до полного высыхания влаги на инструменте (несколько часов).

**ВНИМАНИЕ!** Работайте с перерывами, чтобы не допустить перегрева инструмента. Не перегружайте пилу, она работает надежно и безопасно только при соблюдении параметров, указанных в ее технических характеристиках.

Во всех случаях нарушения нормальной работы инструмента, например: падение оборотов двигателя, изменение шума, появление постороннего запаха, дыма, вибрации, стука - прекратите работу и обратитесь в сервисный центр.

#### 4. Установка параллельного упора.

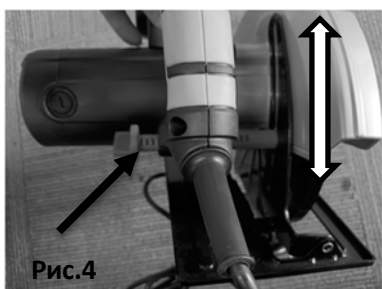


Параллельный упор (17)(См. Рис. 3) позволяет производить ровный рез вдоль существующей прямой кромки заготовки, а также производить нарезание одинаковых по ширине полос.

Перед установкой упора отключите пилу от сети питания. Ослабьте зажимной винт параллельного упора (7)(См. Рис. 1; 3). Установите желаемое расстояние реза (ширину кромки), согласно показаниям шкалы параллельного упора. Затяните зажимной винт параллельного упора (7)(См. Рис. 3)

#### 6. Регулировка глубины реза.

Глубина реза устанавливается в соответствии с толщиной заготовки. Глубина реза должна превышать толщину заготовки примерно на 3 мм.

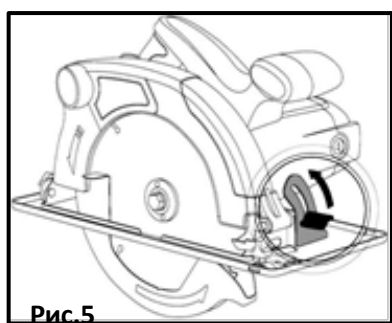


Перед регулировкой отключите пилу от сети питания. Ослабьте зажимной винт линейки глубины резания (См. Рис.4).

Установите желаемую глубину реза, согласно показаниям шкалы линейки глубины резания.

Затяните зажимной винт линейки глубины резания (См. Рис.4).

#### 4.7. Регулировка угла наклона.



Циркулярную пилу можно настроить для реза с наклоном от 0° до 45°. Перед регулировкой отключите пилу от сети питания.

Ослабьте зажимной винт (См.Рис.5). Установите желаемый угол реза, согласно показаниям шкалы линейки угла наклона корпуса.

Затяните зажимной винт (См.Рис.5).

#### 4.8. Удаление пыли.

Во время работы пилы рекомендуется использовать подключение пылесоса для лучшего удаления стружки и пыли.

Это сохранит чистоту на рабочем месте, и продлит срок службы.

Убедитесь, что пила выключена, и отключена от сети питания.

Диаметр канала позволяет подключить практически любую модель бытового или специального строительного пылесоса.

**ВНИМАНИЕ!** Засорение инструмента пылью является главной причиной его выхода из строя. Следите за чистотой инструмента!

## 5. ПЕРИОДИЧЕСКОЕ ОБСЛУЖИВАНИЕ.

**ВНИМАНИЕ!** Все операции по техническому обслуживанию производить только на отключенном от сети питания инструменте!

### 1. Обслуживание инструмента и ремонт.

- Внимательное отношение к профилактическому обслуживанию, регулярные проверки, осмотр и уход продлевают срок службы, и повышают эффективность работы инструмента.
- Нужно учитывать, что при определенных тяжелых условиях работы очистка, регулировка и замена деталей должны осуществляться чаще.
- Чтобы обеспечить максимальный срок службы и безопасную, эффективную работу инструмента, рекомендуется периодически обращаться в ближайший к Вам сервисный центр для обслуживания и контроля работоспособности инструмента; проверки состояния щеток и, при необходимости, их замены; осмотра, смазки и т.п., каждые полные 150 часов работы или каждые полгода.
- Запрещается разбирать или самостоятельно выполнять ремонт инструмента. Следует всегда обращаться в специализированный сервисный центр.

### 2. Контроль пильного диска.

- Регулярно визуально осматривайте состояние пильного диска.
- Поверхность диска не должна иметь кривизны или сильного истирания боковых кромок.
- Зубья диска должны быть острыми, с ровной кромкой, без трещин.

### 3. Проверка состояния щеток и коллектора.

- Периодически проверяйте и при необходимости заменяйте угольные щетки.
- Признаком необходимой замены щеток является сильное падение мощности инструмента. Работа такого инструмента категорически запрещена! Падение мощности, вызванное старыми щетками и плохим вращением двигателя, приводит к его быстрому выходу из строя.
- При длительном хранении коллектор ротора покрывается окисью, что ухудшает коммутацию (появляется сильное искрение между щетками и коллектором) и, как следствие, приводит к преждевременному выходу из строя ротора электродвигателя.
- Замену щеток, удаления окислов и почернений коллектора и дальнейшего обеспечения безопасной и надежной работы пилы рекомендуется проводить в сервисном центре.

### 4. Очистка инструмента.

- Обязательно очищайте инструмент по окончании работы.

**ВНИМАНИЕ!** Засорение инструмента пылью является главной причиной его выхода из строя. Следите за чистотой инструмента!

Регулярно протирайте корпус инструмента влажной тканью.

- Не используйте для чистки абразивные материалы или растворители.
- Запрещается использовать агрессивные химические вещества (кислоты и т.п.), которые могут вступить в реакцию с пластиковыми частями корпуса.
- Не допускайте попадания внутрь инструмента жидкости, не погружайте инструмент или его части в жидкость, не мойте его проточной водой!
- Регулярно прочищайте пылесосом на малой мощности вентиляционные отверстия в корпусе инструмента.

## 5. Правила хранения, транспортировки и утилизации инструмента.

- Пилу, инструкции по эксплуатации, и все комплектующие детали следует хранить в сухом, безопасном месте. Это обеспечивает доступ ко всем деталям и всей необходимой информации в дальнейшем.
- Не оставляйте инструмент на открытом солнце.
- Инструмент в упаковке изготовителя можно транспортировать всеми видами крытого транспорта при температуре воздуха от -10 до + 40 градусов и относительной влажности до 80% (при температуре +25 градусов).
- При транспортировании должны быть исключены любые возможные удары и перемещения упаковки с изделием внутри транспортного средства.
- Инструмент должен храниться в отапливаемом, вентилируемом помещении, в недоступном для детей месте, исключая попадание прямых солнечных лучей, при температуре от +5 до + 35 градусов, и относительной влажности не более 80% (при температуре +25градусов).
- Данный инструмент и комплектующие узлы изготовлены из безопасных для окружающей среды и здоровья человека материалов и веществ. Тем не менее, для предотвращения негативного воздействия на окружающую среду, по окончании использования инструмента (истечению срока службы) или его непригодности к дальнейшей эксплуатации, инструмент подлежит сдаче в приемные пункты по переработке металлолома и пластмасс.
- Утилизация инструмента и комплектующих узлов заключается в его полной разборке и последующей сортировке по видам материалов и веществ, для последующей переплавки или использования при вторичной переработке.
- По истечению срока службы, инструмент должен быть утилизирован в соответствии с нормами, правилами и способами, действующими в месте утилизации бытовых приборов.
- Утилизация инструмента должна быть произведена без нанесения экологического ущерба окружающей среде, в соответствии с нормами и правилами, действующими на территории Российской Федерации.

## 5. ПОИСК И УСТРАНЕНИЕ НЕИСПРАВНОСТЕЙ.

Неисправность.	Возможная причина.	Метод устранения.
Электродвигатель не включается.	1. Отсутствие напряжения в сети. 2. Неисправен выключатель. 3. Обрыв обмоток электродвигателя.	1. Удостовериться в наличии напряжения 2. Обратитесь в сервисный центр. 3. Обратитесь в сервисный центр. Работа электродвигателя с перегрузкой. Одновременное сгорание якоря или статора с оплавлением изоляционных втулок.
Повышенное искрение щеток на коллекторе ротора.	1. Износ щеток. 2. Загрязнение коллектора. 3. Обрыв обмоток ротора.	1. Заменить щетки. 2. Обратитесь в сервисный центр. 3. Обратитесь в сервисный центр.
Появление дыма и запаха горелой	Неисправность обмоток ротора или статора.	Обратитесь в сервисный центр.

изоляция.		
Перегревание двигателя.	<ol style="list-style-type: none"> <li>1. Загрязнение вентиляционных отверстий в корпусе.</li> <li>2. Электродвигатель перегружен.</li> </ol>	<ol style="list-style-type: none"> <li>1. Очистить инструмент сухой щеткой.</li> <li>2. Снять нагрузку, дать время на отдых.</li> </ol>
Двигатель не развивает полную мощность.	<ol style="list-style-type: none"> <li>1. Низкое напряжение в сети питания.</li> <li>2. Сгорела обмотка или обрыв в обмотке.</li> </ol>	<ol style="list-style-type: none"> <li>1. Проверьте сеть питания.</li> <li>2. Обратитесь в сервисный центр.</li> </ol>

Во всех случаях нарушения нормальной работы инструмента, например: падение оборотов двигателя, изменение шума, появление постороннего запаха, дыма, вибрации, стука - прекратите работу и обратитесь в сервисный центр.

Изготовитель оставляет за собой право вносить изменения в конструкцию и комплектацию изделия, без предварительного уведомления, с целью улучшения его потребительских качеств.

Некоторые мероприятия по техническому обслуживанию машин и оборудования, проведение регламентных работ, регулировок и настроек, указанных в инструкции по эксплуатации, а так же диагностика, могут не относиться к гарантийным обязательствам, и как следствие подлежат оплате согласно действующим расценкам сервисного центра.

## 7. ОБЩИЕ ГАРАНТИЙНЫЕ УСЛОВИЯ.

Правовой основой настоящих гарантийных обязательств является действующее законодательство Российской Федерации, в частности Федеральный Закон РФ «О защите прав потребителей» и Гражданский Кодекс РФ часть 2 статьи 451- 491. Условия и ситуации, не оговоренные в настоящих гарантийных обязательствах, разрешаются в соответствии с вышеуказанными законами. Уважаемый покупатель! Вы приобрели оборудование фирмы **RedVerg!** Производитель гарантирует бесплатный ремонт оборудования в течение 12 месяцев со дня продажи через торговую сеть при наличии оригинала гарантийного талона установленного образца, а также при правильной эксплуатации изделия согласно прилагаемой инструкции. В течение гарантийного срока владелец имеет право на бесплатный ремонт изделия по неисправностям, которые явились следствием производственных дефектов. Техническое освидетельствование изделия на предмет установления гарантийного случая производится в авторизованных производителем сервисных центрах.

Гарантийный ремонт производится только при наличии гарантийного талона. При отсутствии гарантийного талона, а также при не полностью заполненном талоне, гарантийный ремонт не производится, претензии по качеству не принимаются, при этом гарантийный талон считается недействительным и изымается гарантийной мастерской. Инструмент предоставляется в ремонт в комплекте с рабочими сменными приспособлениями и элементами их крепления. Заменяемые детали переходят в собственность мастерской.

**Гарантийные обязательства не распространяются на следующие случаи:**

- несоблюдение пользователем предписания инструкции по эксплуатации, ненадлежащее хранение и обслуживание, использование инструмента не по назначению;

- эксплуатация инструмента с признаками неисправности (повышенный шум, вибрация, неравномерное вращение, потеря мощности, снижение оборотов, сильное искрение, запах гари);
- при наличии механических повреждений (трещин, сколов) корпуса или шнура электропитания;
- при наличии повреждений, вызванных действием агрессивных сред и высоких температур или иных внешних факторов, таких как дождь, снег, повышенная влажность и др., например, при коррозии металлических частей;
- при наличии повреждений, вызванных сильным внутренним или внешним загрязнением, попаданием в инструмент инородных тел, например, песка, камней, материалов и веществ, не являющихся отходами, сопровождающими применение инструмента по назначению, ненадлежащим уходом;
- при неисправностях, возникших вследствие перегрузки, повлекшей выход из строя сопряженных или последовательных деталей, например, ротора и статора, а также вследствие несоответствия параметров электросети напряжению, указанному в табличке номиналов;
- при выходе из строя быстроизнашивающихся деталей и комплектующих (угольных щёток, приводных ремней и колес, резиновых уплотнений, сальников, смазки, свечей зажигания, защитных кожухов, направляющих роликов, стволы и т. п.), сменных приспособлений (пилы, ножей, дисков, триммерных головок, форсунок, сварочных наконечников, патронов, подошв, цанг, сверл, буров, шин, цепей, звездочек, болтов, гаек и фланцев крепления, аккумуляторов);
- при вскрытии, попытках самостоятельного ремонта и смазки оборудования, при внесении самостоятельных изменений в конструкцию изделия о чем свидетельствуют, например, заломы на шлицевых частях крепежа корпусных деталей, отсутствующие или недовернутые винты и элементы крепления, щели на корпусе, удлинённый шнур питания;
- при наличии повреждений или изменений серийного номера на оборудовании или в гарантийном талоне, или при их несоответствии;
- при перегреве изделия или не соблюдении требований к составу и качеству топливной смеси, повлекшего выход из строя поршневой группы, к безусловным признакам которого относятся залегание поршневого кольца и/или наличие царапин и потертостей на внутренней поверхности цилиндра и поверхности поршня, разрушение или оплавление опорных подшипников шатуна и поршневого пальца;
- на профилактическое обслуживание (регулировка, чистка, промывка, смазка и прочий уход). Срок гарантии продлевается на время нахождения изделия в гарантийном ремонте.

**Товар получен в исправном состоянии, без видимых повреждений, в полной комплектации, проверен в моем присутствии, претензий по качеству товара не имею. С условиями гарантийного обслуживания ознакомлен и согласен:**

**Подпись:** \_\_\_\_\_

Адреса гарантийных мастерских уточняйте на сайте: **редверг.рф** или по телефону горячей линии: **8-800-700-70-77**

## 8. СРОК СЛУЖБЫ И УТИЛИЗАЦИЯ ИЗДЕЛИЯ.

Срок службы изделия 2 года. Указанный срок службы действителен при соблюдении потребителем требований данного руководства по эксплуатации. При полной выработке ресурса изделия необходимо его утилизировать с соблюдением всех норм и правил. Для этого необходимо обратиться в специализированное предприятие, которое соблюдает все законодательные требования и занимается профессиональной утилизацией.



**Продукция соответствует требованиям:**

**ТР ТС 004/2011** « О безопасности низковольтного оборудования»;

**ТР ТС 010/2011** «О безопасности машин и оборудования»;

**ТР ТС 020/2011** «Электромагнитная совместимость технических средств»;

**ТР ЕАЭС 037/2016** " Об ограничении применения опасных веществ в изделиях электротехники и радиоэлектроники".

**Импортер и уполномоченный представитель изготовителя:**

ООО "ТМК ОпТорг" 603002, Россия, г. Нижний Новгород, ул. Марата, д.25.

Сделано в Китае.

**Внимание!** При продаже должны заполняться все поля гарантийного талона. Неполное или неправильное заполнение гарантийного талона может привести к отказу от выполнения гарантийных обязательств.

**С условиями гарантийного обслуживания ознакомлен(а). При покупке изделие было проверено. Претензий к упаковке, комплектации и внешнему виду не имею.**

Подпись покупателя \_\_\_\_\_

**Корешок талона №2 на гарантийный ремонт**

(модель \_\_\_\_\_)

Изъят « \_\_\_\_\_ » 20\_\_ г.

Исполнитель \_\_\_\_\_ (подпись) \_\_\_\_\_ (фамилия, имя, отчество)

**Корешок талона №1 на гарантийный ремонт**

(модель \_\_\_\_\_)

Изъят « \_\_\_\_\_ » 20\_\_ г.

Исполнитель \_\_\_\_\_ (подпись) \_\_\_\_\_ (фамилия, имя, отчество)

**Талон № 1\***

на гарантийный ремонт

(модель \_\_\_\_\_)

Серийный номер №: \_\_\_\_\_

**Заполняет торговая организация:**

Продан \_\_\_\_\_  
(наименование предприятия - продавца)

Дата продажи \_\_\_\_\_

Место печати

Продавец \_\_\_\_\_  
(подпись)

\_\_\_\_\_ (фамилия, имя, отчество)

\*талон действителен при заполнении

**Талон № 2\***

на гарантийный ремонт

(модель \_\_\_\_\_)

Серийный номер №: \_\_\_\_\_

**Заполняет торговая организация:**

Продан \_\_\_\_\_  
(наименование предприятия - продавца)

Дата продажи \_\_\_\_\_

Место печати

Продавец \_\_\_\_\_  
(подпись)

\_\_\_\_\_ (фамилия, имя, отчество)

\*талон действителен при заполнении

**Заполняет ремонтное предприятие**

\_\_\_\_\_ (наименование и адрес предприятия)

Исполнитель \_\_\_\_\_ (подпись) (фамилия, имя, отчество)

Владелец \_\_\_\_\_ (подпись) (фамилия, имя, отчество)

Дата ремонта \_\_\_\_\_ Место печати

Утверждаю \_\_\_\_\_ (должность, подпись)

\_\_\_\_\_ (ФИО руководителя предприятия)

**Заполняет ремонтное предприятие**

\_\_\_\_\_ (наименование и адрес предприятия)

Исполнитель \_\_\_\_\_ (подпись) (фамилия, имя, отчество)

Владелец \_\_\_\_\_ (подпись) (фамилия, имя, отчество)

Дата ремонта \_\_\_\_\_ Место печати

Утверждаю \_\_\_\_\_ (должность, подпись)

\_\_\_\_\_ (ФИО руководителя предприятия)

**Внимание!** При продаже должны заполняться все поля гарантийного талона. Неполное или неправильное заполнение гарантийного талона может привести к отказу от выполнения гарантийных обязательств.

**С условиями гарантийного обслуживания ознакомлен(а). При покупке изделие было проверено. Претензий к упаковке, комплектации и внешнему виду не имею.**

Подпись покупателя \_\_\_\_\_

**Корешок талона №4** на гарантийный ремонт

(модель \_\_\_\_\_)

Изъят « \_\_\_\_\_ » 20 \_\_\_\_ г.

Исполнитель \_\_\_\_\_ (подпись) \_\_\_\_\_ (фамилия, имя, отчество)

**Корешок талона №3** на гарантийный ремонт

(модель \_\_\_\_\_)

Изъят « \_\_\_\_\_ » 20 \_\_\_\_ г.

Исполнитель \_\_\_\_\_ (подпись) \_\_\_\_\_ (фамилия, имя, отчество)

### Талон № 3\*

на гарантийный ремонт  
(модель \_\_\_\_\_)

Серийный номер №: \_\_\_\_\_

#### Заполняет торговая организация:

Продан \_\_\_\_\_  
(наименование предприятия - продавца)

Дата продажи \_\_\_\_\_

Место печати

Продавец \_\_\_\_\_  
(подпись)

\_\_\_\_\_ (фамилия, имя, отчество)

\*талон действителен при заполнении

### Талон № 4\*

на гарантийный ремонт  
(модель \_\_\_\_\_)

Серийный номер №: \_\_\_\_\_

#### Заполняет торговая организация:

Продан \_\_\_\_\_  
(наименование предприятия - продавца)

Дата продажи \_\_\_\_\_

Место печати

Продавец \_\_\_\_\_  
(подпись)

\_\_\_\_\_ (фамилия, имя, отчество)

\*талон действителен при заполнении

**Заполняет ремонтное предприятие**

\_\_\_\_\_ (наименование и адрес предприятия)

Исполнитель \_\_\_\_\_ (подпись) (\_\_\_\_\_) (фамилия, имя, отчество)

Владелец \_\_\_\_\_ (подпись) (\_\_\_\_\_) (фамилия, имя, отчество)

Дата ремонта \_\_\_\_\_ Место печати

Утверждаю \_\_\_\_\_ (должность, подпись)

\_\_\_\_\_ (ФИО руководителя предприятия)

**Заполняет ремонтное предприятие**

\_\_\_\_\_ (наименование и адрес предприятия)

Исполнитель \_\_\_\_\_ (подпись) (\_\_\_\_\_) (фамилия, имя, отчество)

Владелец \_\_\_\_\_ (подпись) (\_\_\_\_\_) (фамилия, имя, отчество)

Дата ремонта \_\_\_\_\_ Место печати

Утверждаю \_\_\_\_\_ (должность, подпись)

\_\_\_\_\_ (ФИО руководителя предприятия)