

# RED VERG

## ИНСТРУКЦИЯ ПО ЭКСПЛУАТАЦИИ



**ТРЕЩЕТКА АККУМУЛЯТОРНАЯ REDVERG  
RD-RA18/U**

**UNIMAX** **18/36**

Единая аккумуляторная платформа

## НАЗНАЧЕНИЕ

**ВНИМАНИЕ!** Трещетка аккумуляторная поставляется без аккумулятора и зарядного устройства. Эти позиции приобретаются отдельно.

Инструмент предназначен для закручивания и откручивания винтов и болтов с помощью ударной головки.

Инструмент предназначен для непродолжительных работ в бытовых условиях, в районах с умеренным климатом, с характерной температурой от -10°C до +40°C, относительной влажностью воздуха не более 80% и отсутствием прямого воздействия атмосферных осадков и чрезмерной запыленности воздуха.

Настоящая инструкция содержит самые полные сведения и требования, необходимые и достаточные для надежной, эффективной и безопасной эксплуатации инструмента.

В связи с непрерывной деятельностью по усовершенствованию конструкции изделия изготовитель оставляет за собой право вносить в ее конструкцию незначительные изменения, не отраженные в настоящей инструкции по безопасности и не влияющие на эффективную и безопасную работу инструмента

## ТЕХНИКА БЕЗОПАСНОСТИ.

Во избежание травм и возникновения опасных ситуаций инструмент следует эксплуатировать в соответствии с требованиями данной инструкции. Прочитайте также отдельно приложенную инструкцию по технике безопасности.

- Избегайте непреднамеренного нажатия на выключатель при перемещении инструмента вдоль тела и при подключении аккумулятора к инструменту.
- Не закрывайте вентиляционные отверстия инструмента и не допускайте их засорения.
- Аккумулятор должен быть отсоединен от инструмента:
  - если инструмент не используется,
  - при проведении техобслуживания инструмента.
- Не подключайте зарядное устройство к сети электропитания через слишком длинный удлинитель.
- Зарядное устройство предназначено только для зарядки аккумулятора данного инструмента. В целях Вашей безопасности не рекомендуем использовать его для зарядки иных батарей. По этой же причине для зарядки данного аккумулятора не следует пользоваться иными зарядными устройствами.
- Перед зарядкой аккумулятора убедитесь, что напряжение зарядного устройства совпадает с напряжением сети питания.
- Необходимо отключать зарядное устройство от сети электропитания:
  - когда оно не используется;
  - в процессе его технического обслуживания;
  - перед подключением или отключением от него аккумулятора

- Не проводите зарядку аккумулятора при температуре ниже +10°C или выше +40°C, а также под дождём, во влажных помещениях, вблизи легковоспламеняющихся веществ.
- В процессе работы аккумулятор нагревается. Не следует заряжать нагретый аккумулятор.
- Следите за тем, чтобы вентиляционные отверстия зарядного устройства оставались открытыми.
- При отключении вилки зарядного устройства из розетки не прилагайте физического усилия к шнуру питания. Это может привести к его повреждению.
- В случае неисправности или износа шнура питания зарядного устройства его необходимо заменить на новый.
- Запрещается бросать аккумулятор в огонь или воду, подвергать его воздействию высоких температур. Это может привести к короткому замыканию, взрыву или выбросу в окружающую среду вредных химических веществ.
- Во избежание короткого замыкания не следует:
  - подключать дополнительные провода к контактам аккумулятора;
  - хранить аккумулятор вместе с небольшими металлическими предметами, такими как скрепки, монеты, метизные изделия.
- Хранение аккумулятора при температуре свыше +45°C ведёт к его выходу из строя.
- В целях Вашей безопасности не рекомендуется разбирать аккумулятор и зарядное устройство самостоятельно.
- При несоблюдении правил данной инструкции или температурных условий может произойти протечка аккумулятора. В случае попадания электролита из аккумулятора на кожу следует немедленно промыть ее водой. При попадании электролита в глаза промойте их водой в течение 10 минут, затем обратитесь к врачу.
- В нормальном состоянии в начале зарядки разряженной батареи на зарядном устройстве загораются красный и зеленый индикаторы. По окончании зарядки остается горящим только зеленый индикатор. Если же на включенном зарядном устройстве не горит ни один из индикаторов, нужно прекратить пользоваться аккумулятором и зарядным устройством и обратиться в сервисную службу.
- Если аккумулятор нагрелся в процессе работы, то перед зарядкой необходимо дать ему остыть в течение 30 минут.
- Перед продолжительным хранением аккумулятор желательно зарядить.

**ВНИМАНИЕ!** Для ввода в эксплуатацию нового аккумулятора необходимо:

- 1) полностью разрядить аккумулятор в рабочем режиме;
- 2) зарядить аккумулятор с использованием штатного зарядного устройства;
- 3) повторить вышеуказанные (1-2) действия 3-5 раз для достижения расчетной емкости аккумулятора.

#### **ТЕХНИЧЕСКИЕ ХАРАКТЕРИСТИКИ**

<b>Характеристики</b>	<b>RD-RA18/U</b>
Тип аккумулятора	18В, Li-ion
Число оборотов	0-180 об/мин.
Крутящий момент	95Нм
Патрон (квадрат)	1/2 дюйма
Адаптер (переходник)	3/8 дюйма
LED подсветка	Есть

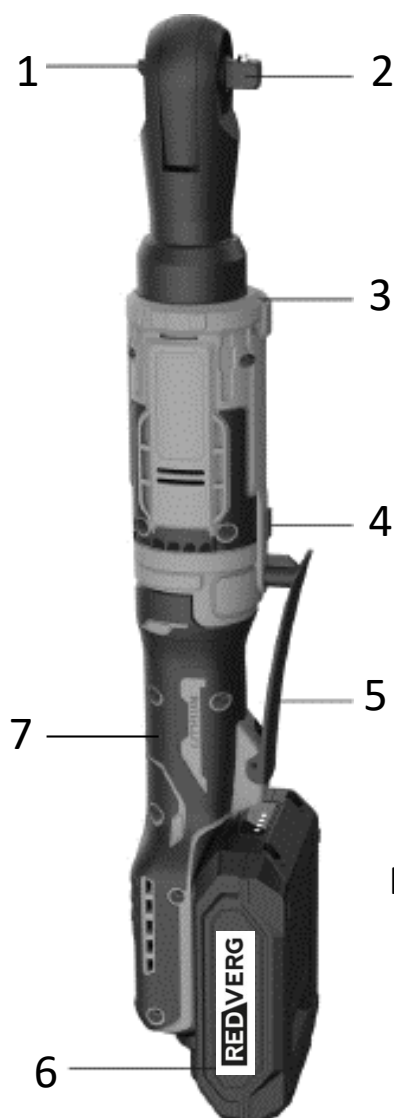
## КОМПЛЕКТ ПОСТАВКИ

**ВНИМАНИЕ!** Трещетка аккумуляторная поставляется без аккумулятора и зарядного устройства. Эти позиции приобретаются отдельно.

В комплект поставки входят:

- Трещётка аккумуляторная - 1шт;
- Адаптер (переходник) 3/8 дюйма – 1шт.;
- Инструкция по эксплуатации - 1шт.;
- Коробка (упаковка)-1шт.

## ВНЕШНИЙ ВИД ИНСТРУМЕНТА И ОПИСАНИЕ



### Описание:

1. Переключатель (закручивание/откручивание)
2. Патрон (квадрат) 1/2 дюйма
3. LED подсветка рабочей зоны
4. Блокировка выключателя
5. Выключатель
6. Аккумулятор (не входит в комплект)
7. Рукоятка

Рис.1

**ВНИМАНИЕ!** Трещетка аккумуляторная поставляется без аккумулятора и зарядного устройства. Эти позиции приобретаются отдельно.

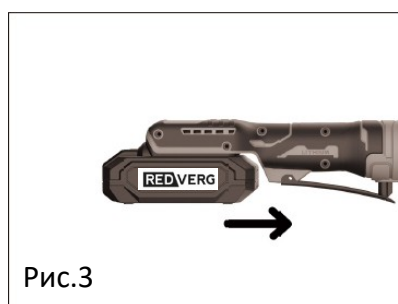
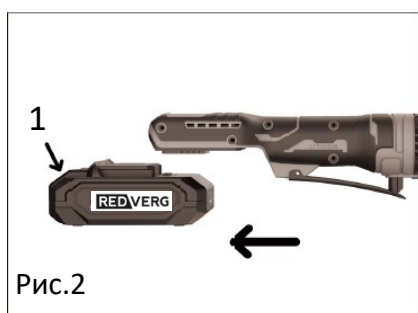
## ОПИСАНИЕ СБОРКИ И РАБОТА

### Установка и извлечение батарейного блока (аккумулятор)

#### Внимание!

Перед установкой АКБ проследите, чтобы инструмент был выключен. Установка аккумулятора во включенный инструмент может привести к несчастному случаю.

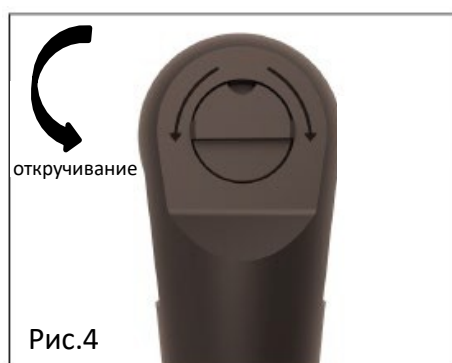
- Чтобы снять аккумулятор, отсоедините его от инструмента, нажимая на кнопку (1) Рис.2 распложенную на аккумуляторе, затем вытащите аккумулятор из разъёма.
- Чтобы установить аккумулятор, совместите его контактную часть с разъемом для аккумулятора инструмента Рис.3, и вставьте до упора. Аккумулятор должен защелкнуться в корпусе, издав характерный щелчек.



### Прямое и реверсивное вращение

Приведите реверсивный переключатель в соответствующее положение для переключения между прямым и реверсивным вращением, как показано на рисунках.

- Чтобы выбрать «прямое вращение» (закручивание), переведите переключатель трещетки в лево, как показано на Рис.4.
- Чтобы выбрать «реверсивное вращение» (откручивание), переведите переключатель трещетки в право, как показано на Рис.5.



#### Внимание!

Перед началом работы обязательно убедитесь, что выбрали верный вариант вращения. Используйте переключатель реверса только после полной остановки инструмента. Изменение направления вращения до того, как инструмент остановится, может привести к его повреждению.

### Установка и снятие головок Рис.6

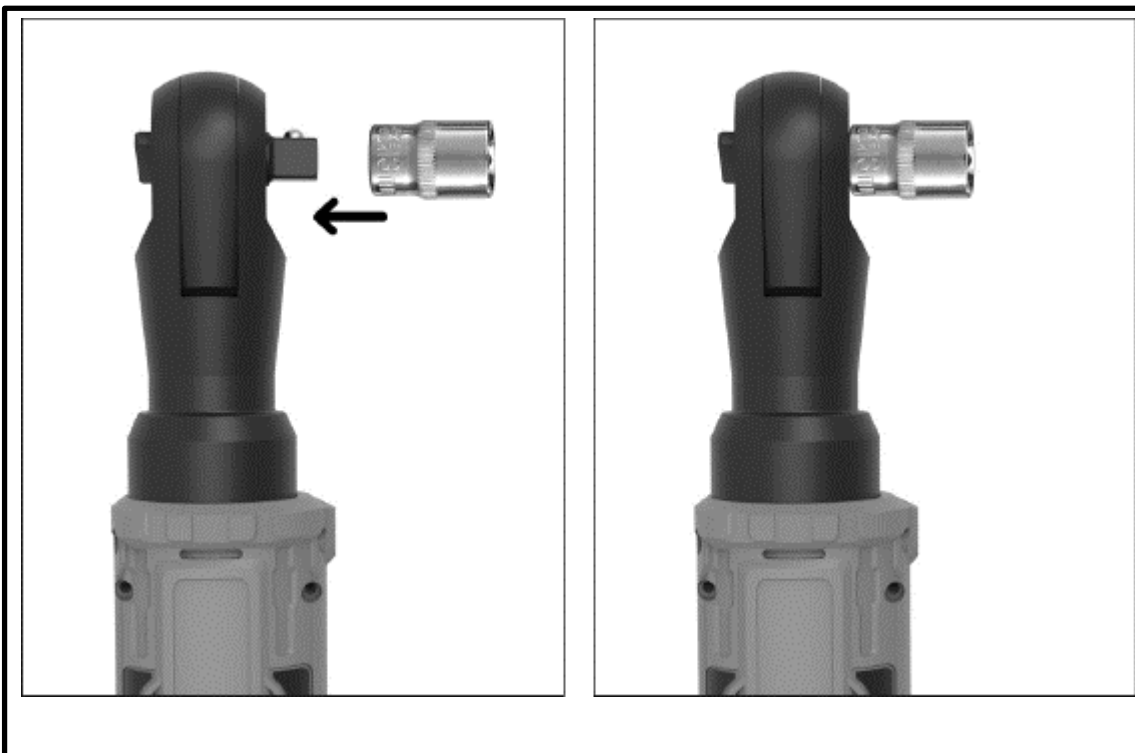


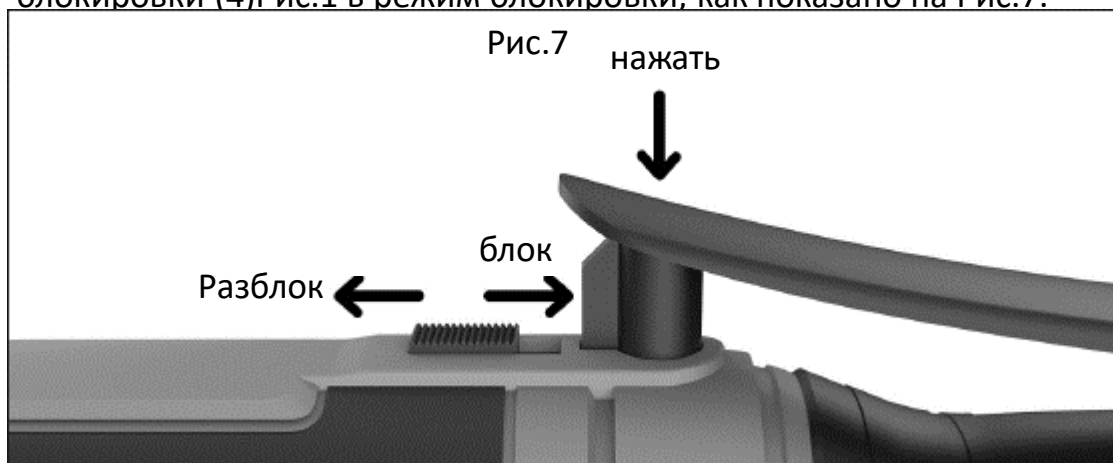
Рис.6

### Включение и выключение трещетки

Чтобы запустить инструмент: необходимо передвинуть переключатель блокировки (4)Рис.1 и нажать на выключатель (5)Рис.1, как показано на Рис.7.

**ПРИМЕЧАНИЕ:** При нажатии на выключатель (5)Рис.1, загорается светодиод (3)Рис.1 (LED подсветка рабочей зоны).

- Чтобы изменить число оборотов трещетки: увеличьте или уменьшите давление на выключатель (5)Рис.1.
- Чтобы выключить трещетку, отпустите выключатель (5)Рис.1.
- Чтобы заблокировать выключатель (5)Рис.1 : сдвиньте переключатель блокировки (4)Рис.1 в режим блокировки, как показано на Рис.7.



**ЗАПРЕЩАЕТСЯ** эксплуатировать трещетку:

- в помещениях с взрывоопасной и агрессивной средой, оказывающей опасное воздействие на детали инструмента;
- на открытых площадках в условиях воздействия капель и брызг (в т.ч. во время дождя и снегопада) и сильной запыленности окружающей воздушной среды;
- при неисправном выключателе или его нечёткой работе;
- при появлении дыма или запаха горящей изоляции;
- при возникновении повышенного шума, стука и вибрации;
- при разгерметизации корпуса батареи и вытекании из неё электролитической массы;
- лицам находящимся под воздействием алкоголя или лекарственных препаратов психотропного действия. При эксплуатации трещетки не требуется применение индивидуальных средств защиты от поражения электротоком, электробезопасность трещетки обеспечена применением безопасного напряжения для питания электропривода. При выполнении работ всегда занимайте устойчивое положение. При использовании трещетки на высоте убедитесь в отсутствии людей внизу. Крепко держите инструмент.

**КАТЕГОРИЧЕСКИ ЗАПРЕЩАЕТСЯ:**

- вскрывать аккумуляторные батареи;
  - подвергать их воздействию пламени, интенсивного теплового или светового излучения (например, солнечных лучей), даже если они сильно повреждены или полностью вышли из строя аккумуляторные батареи могут взорваться под действием огня;
  - ронять или ударять аккумуляторные батареи;
  - пользоваться неисправной или поврежденной батареей;
  - пользоваться аккумуляторными батареями других производителей;
  - замыкать контакты аккумуляторной батареи между собой:
- 1) не прикасайтесь к контактам какими-либо токопроводящими предметами;
  - 2) избегайте хранить аккумуляторный блок в контейнере вместе с другими металлическими предметами, такими как гвозди, монеты и т.п.
  - 3) не допускайте попадания на аккумуляторные батареи воды или дождя, замыкание контактов аккумуляторной батареи между собой может привести к возникновению большого тока, перегреву, возможным ожогам и даже разрыву блока. Если время работы аккумуляторной батареи значительно сократилось, немедленно прекратите работу. В противном случае, может возникнуть перегрев блока, что приведет к ожогам и даже взрыву.

## **Зарядное устройство**

При пользовании зарядным устройством:

- следите за продолжительностью зарядки, не допускайте перезарядки батарей;
- не оставляйте зарядное устройство без надзора в процессе зарядки батареи;
- обеспечьте свободную циркуляцию воздуха вокруг зарядного устройства с целью предотвращения его перегрева;
- отключите зарядное устройство от сети питания по окончании зарядки;
- заряжайте аккумуляторные батареи только зарядным устройством предусмотренным производителем. Зарядное устройство, подходящее для одного типа аккумуляторов, может привести к пожару при его использовании с другим аккумуляторным блоком.

**ВНИМАНИЕ!** Не допускайте, чтобы удобство или опыт эксплуатации трещетки, полученный от многократного использования доминировали над строгим соблюдением правил техники безопасности при обращении с данным устройством. Неправильное использование инструмента или несоблюдение правил техники безопасности, указанных в данном руководстве, может привести к тяжелой травме.

**ВНИМАНИЕ!** Схемы и рисунки в данной инструкции носят информативный характер и могут отличаться от конструкции вашей модели. Производитель оставляет за собой право изменять конструкцию и технические параметры изделия без предупреждения.

## **Рекомендации по выбору АКБ**

**Аккумулятор: (REDVERG - арт.730011, арт.730021, арт.730031, арт.730041, арт.730061).**

Прочитайте и следуйте всем инструкциям и предупреждениям данного руководства. Перед началом эксплуатации зарядите аккумуляторы.

**ВНИМАНИЕ! Аккумуляторы и зарядное устройство не входят в комплект изделия**

**ВНИМАНИЕ!** Схемы и рисунки в данной инструкции носят информативный характер и могут отличаться от конструкции вашей модели. Производитель оставляет за собой право изменять конструкцию и технические параметры изделия без предупреждения.

**Рекомендации по выбору аккумуляторов и зарядного устройства.**

**Аккумулятор 18В Unimax: (REDVERG - арт.730011; 730021; 730031; 730041; 730061).**

Тип аккумулятора: Li-ion.

- Напряжение аккумулятора: 18 В
- Емкость аккумулятора: 2,0; 4,0; 5,0; 6,0; 8,0 Ач

**Зарядное устройство: (REDVERG – арт.730001 для всех аккумуляторов 18В Unimax).**

- Вход зарядного устройства: 220В/50 Ц; 65Вт
- Выход зарядного устройства: 21В пост.тока; Токзаряда- 2,4 А.

**Зарядное устройство: (REDVERG – арт.730002 для аккумуляторов ёмкостью 4,0; 5,0; 6,0; 8,0 Ач 18В Unimax).**

- Вход зарядного устройства: 220В/50 Ц; 120Вт
- Выход зарядного устройства: 21В пост.тока; Токзаряда- 4,0 А.

**Зарядное устройство: (REDVERG – арт.730003 для 2х аккумуляторов ёмкостью 4,0; 5,0; 6,0; 8,0 Ач 18В Unimax).**

- Вход зарядного устройства: 220В/50 Ц; 168Вт
- Выход зарядного устройства: 21В пост.тока; Токзаряда- 4,0+4,0 А.

Модификации аккумуляторов и зарядных устройств.

**ВНИМАНИЕ!** В зависимости от модификации аккумулятора и зарядного устройства (старого или нового образца) процесс зарядки может производиться в следующем порядке.

**Тестовая зарядка зарядным устройством.**

**ПРИМЕЧАНИЕ:** Новые аккумуляторы заряжены не полностью и подлежат зарядке перед использованием в вашем аккумуляторном инструменте.

- Не допускайте закрывания или засора вентиляционных отверстий в зарядном устройстве.
- Обеспечьте защиту полюсов аккумулятора, когда он не используется.
- Не замыкайте полюсы аккумулятора.
- Не дотрагивайтесь до полюсов электропроводными материалами.
- Не храните аккумулятор в контейнере вместе с другими металлическими предметами, такими как гвозди, монеты и т.д.
- Защитите аккумулятор от воздействия воды или дождя. Предупреждение! Замыкание аккумулятора может привести к подаче тока большой силы, перегреву, ожогам и даже поломке.
- Не храните инструмент и аккумулятор там, где температура может достигать или превышать +45°C .
- Не сжигайте аккумулятор, даже если он сильно поврежден или полностью изношен. Аккумулятор может взорваться в огне.
- Не бросайте, не трясите и не ударяйте аккумулятор.
- Не осуществляйте зарядку внутри каких-либо ящиков или контейнеров. Аккумулятор должен находиться в хорошо проветриваемом месте во время зарядки.

#### **ТЕСТОВАЯ ЗАРЯДКА ЗАРЯДНЫМ УСТРОЙСТВОМ.**

**ПРИМЕЧАНИЕ:** Новые аккумуляторы заряжены не полностью и подлежат зарядке перед использованием в вашем аккумуляторном инструменте.



Рис.8

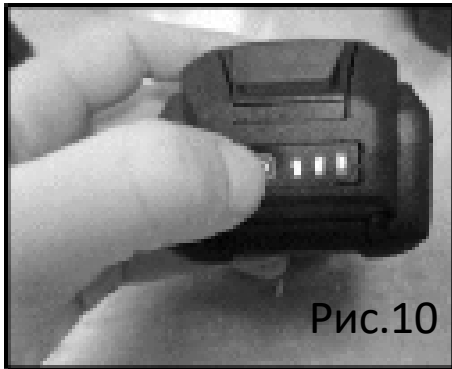
1. Подключите зарядное устройство к надлежащему источнику питания пер. тока. Загорится немигающий **ЗЕЛЕНЫЙ** индикатор, указывающий, что зарядное устройство подключено к надлежащему источнику питания (Рис.8).
2. Вставьте ребра аккумулятора в пазы на зарядном устройстве так, чтобы защелки с каждой стороны аккумулятора защелкнулись, и аккумулятор надежно зафиксировался в зарядном устройстве.



3. Когда аккумулятор будет зафиксирован в зарядном устройстве, на зарядном устройстве и аккумуляторе будут загораться разные комбинации светодиодных индикаторов, указывающих на статус зарядки:- Не мигающий **КРАСНЫЙ** индикатор на зарядном устройстве указывает, что зарядное устройство начало цикл зарядки (Рис.9).

- При перегреве аккумулятора выше 45°C, из за предустановленной защиты от перегрева, аккумулятор не будет заряжаться в зарядном устройстве. Дайте аккумулятору остыть приблизительно в течение 30 минут перед зарядкой.
  - Немигающий **ЗЕЛЁНЫЙ** индикатор на зарядном устройстве показывает, что зарядное устройство перестало заряжать(Рис.9а).
  - Попеременно мигающие **КРАСНЫЙ** и **ЗЕЛЕНый** индикаторы на зарядном устройстве указывают, что зарядное устройство неисправно и подлежит замене. Обратитесь в авторизованный сервисный центр. **ПРИМЕЧАНИЕ:** в случае индикации неисправности аккумулятора, вытащите аккумулятор и установите его назад в зарядное устройство. Если индикация не изменится, попробуйте зарядить другой аккумулятор. Если другой аккумулятор заряжается нормально, утилизируйте неисправный аккумулятор. Если при зарядке другого аккумулятора снова появляется индикация неисправности, возможно, неисправно зарядное устройство.
4. Чтобы извлечь аккумулятор, нажмите на защелку аккумулятора и выдвиньте его из зарядного устройства.
5. После зарядки отключите зарядное устройство от источника питания. Советы по продлению срока службы аккумулятора: Не храните аккумуляторы полностью разряженными. Перед тем как поместить аккумулятор на хранение необходимо его полностью зарядить.

**Индикатор заряда аккумулятора (Рис.10).** Аккумулятор оснащен индикатором заряда. Чтобы посмотреть, на сколько еще хватит мощности аккумулятора, нажмите кнопку индикации питания. Три зелёных индикатора сигнализируют о полном заряде аккумулятора. Обозначения заряда аккумулятора показаны в таблице.



Состояние индикатора аккумулятора	Уровень заряда батареи
	50% - 100%
	20% - 50%
	0% - 20%
	Зарядки аккумулятора

**Важная информация об аккумуляторе: утилизация аккумулятора.**

- Ваш аккумулятор является ионно-литиевой аккумуляторной батареей. Местные, государственные и федеральные нормы запрещают утилизацию таких батарей вместе с бытовыми отходами.
- Обратитесь в местные органы по контролю утилизации отходов для получения информации об утилизации/переработке.

**ВНИМАНИЕ!** В зависимости от модификации аккумулятора и зарядного устройства (старого или нового образца и года выпуска) процесс зарядки может отличаться от описанного выше. Производитель оставляет за собой право изменять технические параметры и конструкцию изделия без предупреждения, но не ухудшая его потребительских свойств. Процесс зарядки может производиться в следующем порядке.

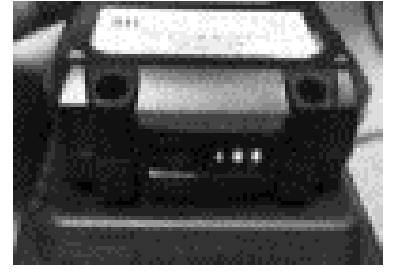
**Рис.11**

1. Подключите зарядное устройство к надлежащему источнику питания пер. тока. Загорится немигающий **ЗЕЛЕНЬЙ** индикатор, указывающий, что зарядное устройство подключено к надлежащему источнику питания (Рис.11).

2. Вставьте ребра аккумулятора в пазы на зарядном устройстве так, чтобы защелки с каждой стороны аккумулятора защелкнулись, и аккумулятор надежно зафиксировался в зарядном устройстве.

3. Когда аккумулятор будет зафиксирован в зарядном устройстве, на зарядном устройстве и аккумуляторе будут загораться разные комбинации светодиодных индикаторов, указывающих на статус зарядки:

- Немигающий **КРАСНЫЙ** индикатор на зарядном устройстве указывает, что зарядное устройство начало цикл зарядки (Рис.12).
- Мигающие попеременно красный-жёлтый-зелёный индикаторы на аккумуляторе указывает, что аккумулятор заряжается (Рис.12,12а,12b).
- Три немигающих индикатора (красный-жёлтый-зелёный) на аккумуляторе и зелёный индикатор на зарядном устройстве указывает, что аккумулятор полностью заряжен (Рис.12с).

**Рис.12****Рис.12а****Рис.12b****Рис.12с**

При перегреве аккумулятора выше 45°C, из за предустановленной защиты от перегрева, аккумулятор не будет заряжаться в зарядном устройстве. Дайте аккумулятору остыть приблизительно в течение 30 минут перед зарядкой. Немигающий ЗЕЛЁНЫЙ индикатор на зарядном устройстве показывает, что зарядное устройство перестало заряжать (Рис.12d).



Рис.12d

**Попеременно мигающие КРАСНЫЙ и ЗЕЛЕНый индикаторы** на зарядном устройстве указывают, что зарядное устройство неисправно и подлежит замене. Обратитесь в авторизованный сервисный центр. **ПРИМЕЧАНИЕ:** в случае индикации неисправности аккумулятора, вытащите аккумулятор и установите его назад в зарядное устройство. Если индикация не изменится, попробуйте зарядить другой аккумулятор. Если другой аккумулятор заряжается нормально, утилизируйте неисправный аккумулятор. Если при зарядке другого аккумулятора снова появляется индикация неисправности, возможно неисправно зарядное устройство. 4. Чтобы извлечь аккумулятор, нажмите на защелку аккумулятора и выдвиньте его из зарядного устройства.

5. После зарядки отключите зарядное устройство от источника питания. Советы по продлению срока службы аккумулятора: Не храните аккумуляторы полностью разряженными. Перед тем как поместить аккумулятор на хранение необходимо его полностью зарядить.

#### **ТЕХНИЧЕСКОЕ ОБСЛУЖИВАНИЕ.**

Предупреждение ! Профилактическое техническое обслуживание, выполненное неквалифицированным персоналом, может привести к неправильной установке внутренних проводов и компонентов, что вызовет серьезные риски.

**ВНИМАНИЕ!** Перед проведением осмотра или технического обслуживания инструмента, убедитесь, что он выключен, а аккумулятор извлечен из инструмента.

Регулярно прочищайте воздушные отверстия в инструменте сжатым сухим воздухом. Не засовывайте заостренные предметы в отверстия. **ВНИМАНИЕ!**

Определенные чистящие средства и растворители могут повредить пластмассовые детали, к примеру, бензин, четыреххлористый углерод, хлорированные чистящие растворители, аммоний и бытовые чистящие средства, содержащие аммоний.

#### **РЕКОМЕНДАЦИИ ПО ХРАНЕНИЮ И УТИЛИЗАЦИИ.**

- Перед отправкой инструмента на длительное хранение тщательно очистите его от пыли и грязи, убедитесь, что влага не попадает на инструмент, а помещение для хранения инструмента является сухим.
- Храните инструмент в недоступном для детей, сухом месте.
- Избегайте помещений со слишком высокой или низкой температурой. Температура хранения инструмента должна быть от +5°C до +40°C.
- Оберегайте инструмент от прямых солнечных лучей. Лучше хранить инструмент в темноте или слабоосвещенном помещении.
- Не храните инструмент в полиэтиленовом пакете, это может способствовать повышению влажности, что нежелательно для электрического инструмента. Срок службы изделия 2 года. Указанный срок службы действителен при соблюдении потребителем требований данного руководства по эксплуатации. При полной выработке ресурса изделия необходимо его утилизировать с соблюдением всех норм и правил. Для этого необходимо обратиться в специализированное предприятие, которое соблюдает все законодательные требования и занимается профессиональной утилизацией электрооборудования.

## **ОБЩИЕ ГАРАНТИЙНЫЕ УСЛОВИЯ**

Правовой основой настоящих гарантийных обязательств является действующее законодательство Российской Федерации, в частности Федеральный Закон РФ «О защите прав потребителей» и Гражданский Кодекс РФ часть 2 статьи 4561-491. Условия и ситуации, не оговоренные в настоящих гарантийных обязательствах, разрешаются в соответствии с вышеуказанными законами. Уважаемый покупатель! Вы приобрели оборудование фирмы RedVerg! Компания RedVerg гарантирует бесплатный ремонт оборудования в течение 12 месяцев со дня продажи через торговую сеть при наличии оригинала гарантийного талона установленного образца, а также при правильной эксплуатации изделия согласно прилагаемой инструкции. В течение гарантийного срока владелец имеет право на бесплатный ремонт изделия по неисправностям, которые явились следствием производственных дефектов. Техническое освидетельствование изделия на предмет установления гарантийного случая производится в авторизованных производителем сервисных центрах. Гарантийный ремонт производится только при наличии гарантийного талона. При отсутствии гарантийного талона, а также при не полностью заполненном талоне, гарантийный ремонт не производится, претензии по качеству не принимаются, при этом гарантийный талон считается недействительным и изымается гарантийной мастерской. Инструмент предоставляется в ремонт в комплекте с рабочими сменными приспособлениями и элементами их крепления. Заменяемые детали переходят в собственность мастерской. Гарантийные обязательства не распространяются на следующие случаи:

- несоблюдение пользователем предписания инструкции по эксплуатации, ненадлежащее хранение и обслуживание, использование инструмента не по назначению;
- эксплуатация инструмента с признаками неисправности (повышенный шум, вибрация, неравномерное вращение, потеря мощности, снижение оборотов, сильное искрение, запах гари);
- при наличии механических повреждений (трещин, сколов) корпуса или шнура электропитания;
- при наличии повреждений, вызванных действием агрессивных сред и высоких температур или иных внешних факторов, таких как дождь, снег, повышенная влажность и др., например, при коррозии металлических частей;

- при наличии повреждений, вызванных сильным внутренним или внешним загрязнением, попаданием в инструмент инородных тел, например, песка, камней, материалов и веществ, не являющихся отходами, сопровождающими применение инструмента по назначению, ненадлежащим уходом;
- при неисправностях, возникших вследствие перегрузки, повлекшей выход из строя сопряженных или последовательных деталей, например, ротора и статора, а также вследствие несоответствия параметров электросети напряжению, указанному в табличке номиналов;
- при выходе из строя быстроизнашивающихся деталей и комплектующих (угольных щёток, приводных ремней и колес, резиновых уплотнений, сальников, смазки, свечей зажигания, защитных кожухов, травосборников у косилок, воздушных фильтров, направляющих роликов, стволов и т. п.), сменных приспособлений (пилы, ножей, дисков, триммерных головок, форсунок, сварочных наконечников, патронов, подошв, цанг, сверл, буров, шин, цепей, звездочек, болтов, гаек и фланцев крепления, аккумуляторов);
- при вскрытии, попытках самостоятельного ремонта и смазки оборудования, при внесении самостоятельных изменений в конструкцию изделия о чем свидетельствуют, например, заломы на шлицевых частях крепежа корпусных деталей, отсутствующие или недовернутые винты и элементы крепления, щели на корпусе, удлиненный шнур питания;
- при наличии повреждений или изменений серийного номера на оборудовании или в гарантийном талоне, или при их несоответствии;
- на неисправности, возникшие в результате перегрузки инструмента, повлекшей выход из строя электродвигателя или других узлов и деталей. К безусловным признакам перегрузки изделия относятся, помимо прочих: появление цветов побежалости, деформация или оплавления деталей и узлов изделия, потемнение или обугливание изоляции проводов электродвигателя под действием высокой температуры.
- при перегреве изделия или не соблюдении требований к составу и качеству топливной смеси, повлекшего выход из строя поршневой группы, к безусловным признакам которого относятся залегание поршневого кольца и/или наличие царапин и потертостей на внутренней поверхности цилиндра и поверхности поршня, разрушение или оплавление опорных подшипников шатуна и поршневого пальца;
- на профилактическое обслуживание (регулировка, чистка, промывка, смазка и прочий уход).

- Срок гарантии продлевается на время нахождения изделия в гарантийном ремонте. **Товар получен в исправном состоянии, без видимых повреждений, в полной комплектации, проверен в моем присутствии, претензий по качеству товара не имею. С условиями гарантийного обслуживания ознакомлен и согласен:**

Подпись: \_\_\_\_\_

**Адреса гарантийных мастерских уточняйте на сайте: редверг.рф или по телефону горячей линии: 8-800-700-70-77**



Продукция соответствует требованиям:

**ТР ТС 010/2011** «О безопасности машин и оборудования»;

**ТР ТС 020/2011** «Электромагнитная совместимость технических средств»;

**ТР ЕАЭС 037/2016** " Об ограничении применения опасных веществ в изделиях электротехники и радиоэлектроники.

**"Импортер и уполномоченный представитель изготовителя: ООО "ТМК  
ОптТорг"603002, Россия, г.Нижний Новгород, ул. Марата, д.25. Сделано в Китае.**

**ВНИМАНИЕ!** При продаже должны заполняться все поля гарантийного талона. Неполное или неправильное заполнение гарантийного талона может привести к отказу от выполнения гарантийных обязательств.  
**С условиями гарантийного обслуживания ознакомлен(а). При покупке изделие было проверено. Претензий к упаковке, комплектации и внешнему виду не имею.**

Подпись покупателя \_\_\_\_\_

**Корешок талона №1 на гарантийный ремонт**

(модель \_\_\_\_\_)

Изъят « \_\_\_\_\_ » 20\_\_ г.

Исполнитель \_\_\_\_\_ (подпись) (фамилия, имя, отчество)

**Корешок талона №1 на гарантийный ремонт**

(модель \_\_\_\_\_)

Изъят « \_\_\_\_\_ » 20\_\_ г.

Исполнитель \_\_\_\_\_ (подпись) (фамилия, имя, отчество)

**Талон № 2\***

на гарантийный ремонт

(модель \_\_\_\_\_)

Серийный номер №: \_\_\_\_\_

**Заполняет торговая организация:**

Продан \_\_\_\_\_ (наименование предприятия-продавца)

Дата продажи \_\_\_\_\_ Место печати

Продавец \_\_\_\_\_ (подпись)

\_\_\_\_\_ (фамилия, имя, отчество)

**\*талон действителен при заполнении**

**Талон № 1\***

на гарантийный ремонт

(модель \_\_\_\_\_)

Серийный номер №: \_\_\_\_\_

**Заполняет торговая организация:**

Продан \_\_\_\_\_ (наименование предприятия-продавца)

Дата продажи \_\_\_\_\_ Место печати

Продавец \_\_\_\_\_ (подпись)

\_\_\_\_\_ (фамилия, имя, отчество)

**\*талон действителен при заполнении**

**Заполняет ремонтное предприятие:**

---

(наименование предприятия-продавца)

---

---

---

---

---

---

Исполнитель \_\_\_\_\_ ( \_\_\_\_\_ )  
(подпись) (фамилия, имя, отчество)

Владелец \_\_\_\_\_ ( \_\_\_\_\_ )  
(подпись) (фамилия, имя, отчество)

Дата ремонта \_\_\_\_\_ Место печати

Утверждаю \_\_\_\_\_  
(должность, подпись)

---

(ФИО руководителя предприятия)

**Заполняет ремонтное предприятие:**

---

(наименование предприятия-продавца)

---

---

---

---

---

---

Исполнитель \_\_\_\_\_ ( \_\_\_\_\_ )  
(подпись) (фамилия, имя, отчество)

Владелец \_\_\_\_\_ ( \_\_\_\_\_ )  
(подпись) (фамилия, имя, отчество)

Дата ремонта \_\_\_\_\_ Место печати

Утверждаю \_\_\_\_\_  
(должность, подпись)

---

(ФИО руководителя предприятия)

**ВНИМАНИЕ!** При продаже должны заполняться все поля гарантийного талона. Неполное или неправильное заполнение гарантийного талона может привести к отказу от выполнения гарантийных обязательств.  
**С условиями гарантийного обслуживания ознакомлен(а). При покупке изделие было проверено. Претензий к упаковке, комплектации и внешнему виду не имею.**

Подпись покупателя \_\_\_\_\_

**Корешок талона №1 на гарантийный ремонт**

(модель \_\_\_\_\_)

Изъят « \_\_\_\_\_ » 20\_\_ г.

Исполнитель \_\_\_\_\_ (подпись) (фамилия, имя, отчество)

**Корешок талона №1 на гарантийный ремонт**

(модель \_\_\_\_\_)

Изъят « \_\_\_\_\_ » 20\_\_ г.

Исполнитель \_\_\_\_\_ (подпись) (фамилия, имя, отчество)

**Талон № 4\***

на гарантийный ремонт

(модель \_\_\_\_\_)

Серийный номер №: \_\_\_\_\_

**Заполняет торговая организация:**

Продан \_\_\_\_\_ (наименование предприятия-продавца)

Дата продажи \_\_\_\_\_ Место печати

Продавец \_\_\_\_\_ (подпись)

\_\_\_\_\_ (фамилия, имя, отчество)

**\*талон действителен при заполнении**

**Талон № 3\***

на гарантийный ремонт

(модель \_\_\_\_\_)

Серийный номер №: \_\_\_\_\_

**Заполняет торговая организация:**

Продан \_\_\_\_\_ (наименование предприятия-продавца)

Дата продажи \_\_\_\_\_ Место печати

Продавец \_\_\_\_\_ (подпись)

\_\_\_\_\_ (фамилия, имя, отчество)

**\*талон действителен при заполнении**

**Заполняет ремонтное предприятие:**

\_\_\_\_\_

(наименование предприятия-продавца)

\_\_\_\_\_

\_\_\_\_\_

\_\_\_\_\_

\_\_\_\_\_

Исполнитель \_\_\_\_\_ ( \_\_\_\_\_ )  
(подпись) (фамилия, имя, отчество)

Владелец \_\_\_\_\_ ( \_\_\_\_\_ )  
(подпись) (фамилия, имя, отчество)

Дата ремонта \_\_\_\_\_ Место печати

Утверждаю \_\_\_\_\_  
(должность, подпись)

\_\_\_\_\_

(ФИО руководителя предприятия)

**Заполняет ремонтное предприятие:**

\_\_\_\_\_

(наименование предприятия-продавца)

\_\_\_\_\_

\_\_\_\_\_

\_\_\_\_\_

\_\_\_\_\_

Исполнитель \_\_\_\_\_ ( \_\_\_\_\_ )  
(подпись) (фамилия, имя, отчество)

Владелец \_\_\_\_\_ ( \_\_\_\_\_ )  
(подпись) (фамилия, имя, отчество)

Дата ремонта \_\_\_\_\_ Место печати

Утверждаю \_\_\_\_\_  
(должность, подпись)

\_\_\_\_\_

(ФИО руководителя предприятия)