

# RED VERG

## ИНСТРУКЦИЯ ПО ЭКСПЛУАТАЦИИ



### ВОЗДУХОНАГРЕВАТЕЛЬ ГАЗОВЫЙ АККУМУЛЯТОРНЫЙ REDVERG

RD-GH18-10/U

RD-GH18-15/U

RD-GH18-30/U

**UNIMAX** 18/36

Единая аккумуляторная платформа

## 1. ОПИСАНИЕ ОСНОВНЫХ ЧАСТЕЙ ВОЗДУХОНАГРЕВАТЕЛЯ.

**ВНИМАНИЕ!** Аккумуляторы и зарядное устройство не входят в комплект изделия. **ВНИМАНИЕ!** Схемы и рисунки в данной инструкции носят

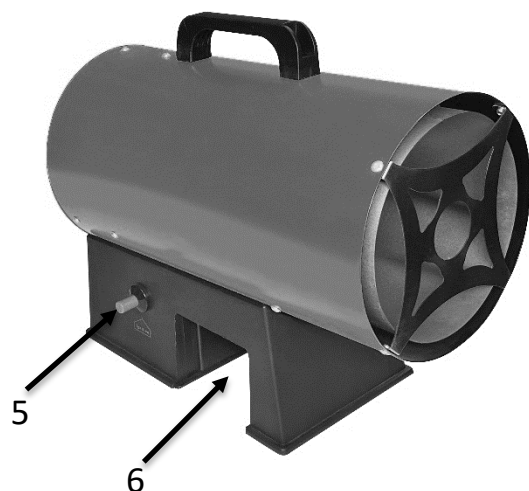
информативный характер и могут отличаться от конструкции вашей модели. Производитель оставляет за собой право изменять конструкцию и технические

параметры изделия без предупреждения.

Модель:

RD-GH18-10/U;

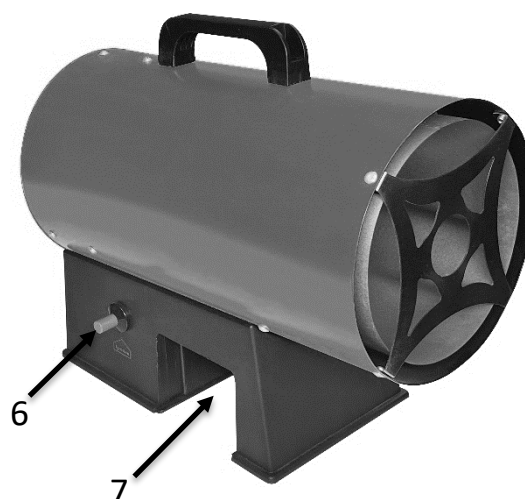
RD-GH18-15/U



1. Рукоятка;
2. Выпускное отверстие тепла;
3. Выключатель;
4. Кнопка подачи газа;
5. Пьезоэлектрический запальник;
6. Разъем для аккумуляторной батареи.

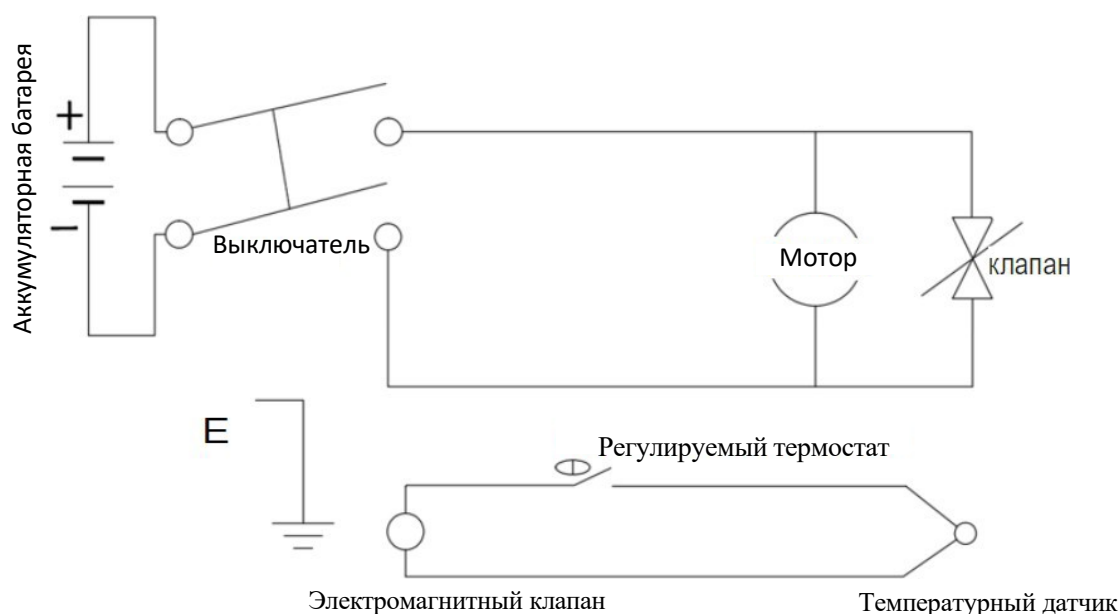
Модель:

RD-GH18-30/U



1. Рукоятка;
2. Выпускное отверстие тепла;
3. Выключатель;
4. Регулятор тепловой мощности;
5. Кнопка подачи газа;
6. Пьезоэлектрический запальник;
7. Разъем для аккумуляторной батареи.

## 2. ПРИНЦИПИАЛЬНАЯ СХЕМА ГАЗОВОГО АККУМУЛЯТОРНОГО ВОЗДУХОНАГРЕВАТЕЛЯ.



## 3. ТЕХНИЧЕСКИЕ ХАРАКТЕРИСТИКИ.

Характеристики.	RD-GH18-10/U	RD-GH18-15/U	RD-GH18-30/U
Напряжение питания, В	Li-ion 18	Li-ion 18	Li-ion 18
Тепловая мощность, кВт	10	15	18-30
Воздушный поток, куб.м/ч	320	320	500
Тип топлива	Пропан-Бутан	Пропан-Бутан	Пропан-Бутан
Расход топлива, кг/ч	0,73	1,09	1,3-2,18
Регулировка тепловой мощности, кВт	Нет	Нет	Есть
Давление подачи газа, bar.	0,7	0,7	0,7
Система розжига.	Пьезо		
Система стабилизации пламени.	Газовый клапан, управляемый датчиком температуры.		
Класс изоляции.	Класс II	Класс II	Класс II
Вес нетто/брутто, кг	3,2/5,8	3,2/5,8	4,6/6,9

Степень защиты: IPX4

### Комплект поставки:

Газовый воздухонагреватель- 1шт.;

Ручка (может быть установлена на изделии)- 1шт.;

Газовый шланг 1,5 м- 1шт.; Регулятор давления- 1шт.; Руководство по эксплуатации- 1шт.; Коробка (упаковка)- 1шт

**ВНИМАНИЕ!**

СОБЛЮДЕНИЕ ТРЕБОВАНИЙ БЕЗОПАСНОСТИ ОЧЕНЬ ВАЖНО ДЛЯ ПОЛЬЗОВАТЕЛЯ И ОКРУЖАЮЩИХ, ПОЭТОМУ СЛЕДУЕТ ОЗНАКОМИТЬСЯ С НАСТОЯЩИМ РУКОВОДСТВОМ ПЕРЕД ИСПОЛЬЗОВАНИЕМ НАГРЕВАТЕЛЬНОГО УСТРОЙСТВА.

**ПРЕДУПРЕЖДЕНИЯ:**

НЕСОБЛЮДЕНИЕ МЕР БЕЗОПАСНОСТИ И ИНСТРУКЦИЙ, ПРИЛАГАЕМЫХ К ДАННОМУ ВОЗДУХОНАГРЕВАТЕЛЮ, МОЖЕТ ПРИВЕСТИ К ЛЕТАЛЬНОМУ ИСХОДУ, СЕРЬЕЗНЫМ ТРАВМАМ, УТРАТЕ ИЛИ ПОВРЕЖДЕНИЮ ИМУЩЕСТВА В РЕЗУЛЬТАТЕ ПОЖАРА, ВЗРЫВА, ВОСПЛАМЕНЕНИЯ, А ТАКЖЕ К АСФИКСИИ, ОТРАВЛЕНИЮ УГАРНЫМ ГАЗОМ И/ИЛИ ПОРАЖЕНИЮ ЭЛЕКТРИЧЕСКИМ ТОКОМ.

ОСУЩЕСТВЛЯТЬ ИСПОЛЬЗОВАНИЕ И ТЕХНИЧЕСКОЕ ОБСЛУЖИВАНИЕ ВОЗДУХОНАГРЕВАТЕЛЯ ИМЕЮТ ПРАВО ТОЛЬКО ЛИЦА, ИЗУЧИВШИЕ ДАННОЕ РУКОВОДСТВО И СОБЛЮДАЮЩИЕ УКАЗАННЫЕ В НЕМ ТРЕБОВАНИЯ.

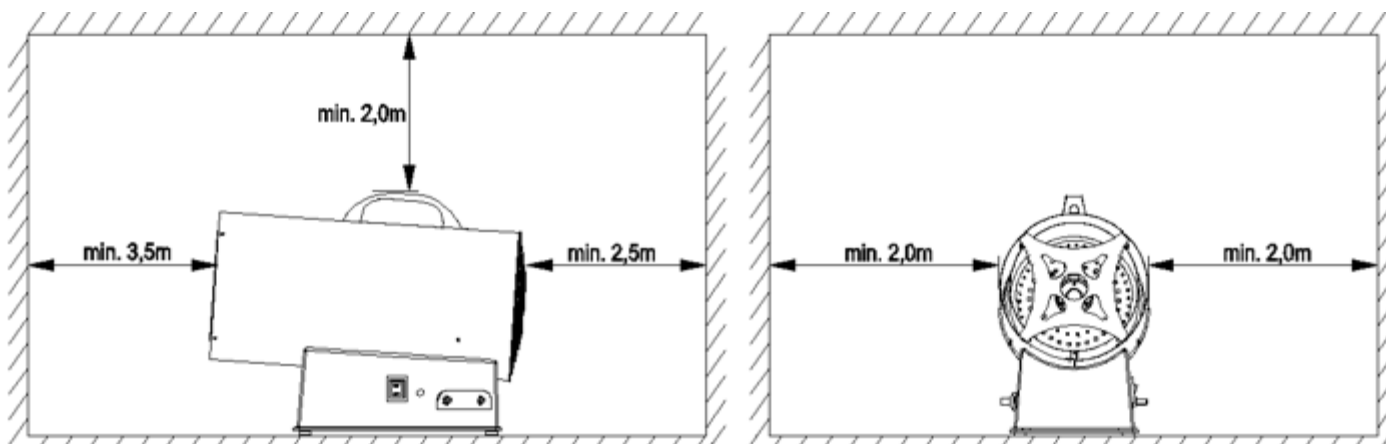
ВОЗДУХОНАГРЕВАТЕЛЬ МОЖЕТ ИСПОЛЬЗОВАТЬСЯ В ПОМЕЩЕНИЯХ С ХОРОШЕЙ ВЕНТИЛЯЦИЕЙ, НЕ ПРЕДНАЗНАЧЕН ДЛЯ ИСПОЛЬЗОВАНИЯ В ЖИЛЫХ ПОМЕЩЕНИЯХ.


**ПРЕДУПРЕЖДЕНИЕ:**

- Во избежание перегрева запрещено накрывать устройство.
  - Детям запрещено приближаться к устройству без постоянного контроля.
- ОСТОРОЖНО!** - некоторые части изделия могут сильно нагреться и стать причиной ожогов. Особое внимание должно уделяться ситуациям, когда вблизи присутствуют дети или физически уязвимые люди.

**Безопасное расстояние.**

Min x m – минимум x м

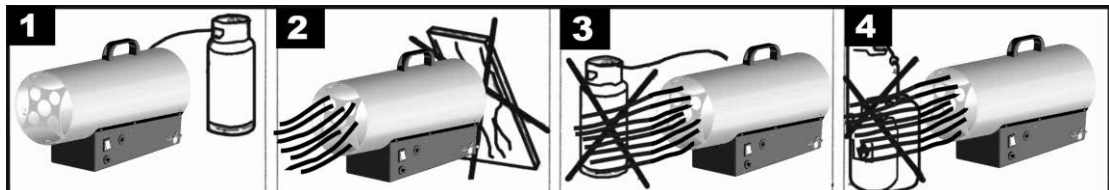


Производитель оставляет за собой право изменять конструкцию, комплектацию и технические параметры изделия без предварительного уведомления.

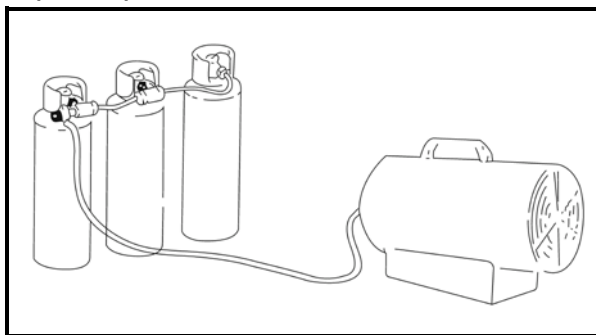
#### 4. ОБЩИЕ ИНСТРУКЦИИ.

- Воздухонагреватели, описанные в настоящем руководстве, могут использоваться только вне помещений или в хорошо вентилируемых помещениях.
- На каждый киловатт необходимо предусмотреть постоянную вентиляцию 25 куб. см, равномерно распределенную между полом и потолком.

- Газовые баллоны должны использоваться и храниться в соответствии с применяемыми нормативами.
- Никогда не направлять поток горячего воздуха на баллон.
- Использовать только регулятор давления, поставляемый с устройством.
- Никогда не использовать воздухонагреватель без защитного кожуха.
- Минимальный объем помещения должен превышать 100 м<sup>3</sup>.
- Не перекрывать впускные и выпускные отверстия нагревателя (Рис.1)

**Рис.1**

- Если нагреватель работает в течение долгого времени на максимальной мощности, возможно образование льда на баллоне. Это происходит из-за интенсивного испарения. Но ни по этой, ни по какой-либо другой причине баллон не должен нагреваться. Чтобы избежать этого явления или, по крайней мере, уменьшить его, следует использовать баллон большего размера или два баллона, соединенных друг с другом (Рис. 2).

**Рис.2**

- Не использовать нагреватель в подвалах, цокольных этажах, в подземных помещениях.
- В случае возникновения неисправностей обратиться в службу технической поддержки.
- После использования перекрывать кран газового баллона.
- Заменять газовый баллон в соответствии с требованиями техники безопасности вдали от любого источника возгорания.
- Запрещено скручивать и сгибать газовый шланг
- Размещать нагреватель в зонах, где отсутствует риск возгорания, выпускное отверстие горячего воздуха должно находиться на расстоянии не менее 3 м от любой воспламеняющейся поверхности (стены или потолка); никогда не направлять его на газовый баллон.
- Использовать только оригинальные газовый шланг, редуктор и запасные части.

- В случае утечки газа или подозрения на него немедленно перекрыть газовый баллон, выключить нагреватель и не включать его до тех пор, пока прибор не будет проверен квалифицированным специалистом сервисного центра. Если нагреватель установлен в помещении, обеспечить хорошую вентиляцию, открыв настежь окна и двери. Не допускать возникновения искр или открытого пламени.

## **5. УСТАНОВКА.**

- Подключить аккумуляторную батарею к нагревателю.
- Убедиться, что прибор заземлен надлежащим образом.
- Подсоединить шланг подачи газа к регулятору давления и подсоединить регулятор к соответствующему баллону со сжиженной пропан-бутановой смесью.
- Открыть кран баллона и проверить шланг подачи газа и фитинги на предмет утечки газа.
- НИКОГДА НЕ ИСПОЛЬЗОВАТЬ ОТКРЫТЫЙ ОГОНЬ.
- Для автоматических устройств, подсоединить комнатный термостат к розетке на устройстве и отрегулировать его до нужной температуры.

## **6. ИНСТРУКЦИЯ ПО ЭКСПЛУАТАЦИИ.**

### **1. РЕКОМЕНДАЦИИ ПО ВЫБОРУ АККУМУЛЯТОРОВ И ЗАРЯДНОГО УСТРОЙСТВА.**

Прочитайте и следуйте всем инструкциям и предупреждениям данного руководства. Перед началом эксплуатации зарядите аккумуляторы.

**ВНИМАНИЕ!** Аккумуляторы и зарядное устройство не входят в комплект изделия.

**ВНИМАНИЕ!** Схемы и рисунки в данной инструкции носят информативный характер и могут отличаться от конструкции вашей модели. Производитель оставляет за собой право изменять конструкцию и технические параметры изделия без предупреждения.

**Аккумулятор 18В Unimax: (REDVERG - арт.730011; 730021; 730031; 730041; 730061).**

- Тип аккумулятора: Li-ion.
- Напряжение аккумулятора: 18 В
- Емкость аккумулятора: 2,0; 4,0; 5,0; 6,0; 8,0 Ач

**Зарядное устройство: (REDVERG – арт.730001 для всех аккумуляторов 18В Unimax).**

- Вход зарядного устройства: 220В/50 Гц; 65Вт.
- Выход зарядного устройства: 21В пост. тока; Ток заряда- 2,4 А.

**Зарядное устройство: (REDVERG – арт.730002 для аккумуляторов ёмкостью 4,0; 5,0; 6,0; 8,0 Ач 18В Unimax).**

- Вход зарядного устройства: 220В/50 Гц; 120Вт.
- Выход зарядного устройства: 21В пост. тока; Ток заряда- 4,0 А.

**Зарядное устройство: (REDVERG – арт.730002 для аккумуляторов ёмкостью 4,0; 5,0; 6,0; 8,0 Ач 18В Unimax).**

- Вход зарядного устройства: 220В/50 Гц; 120Вт.
- Выход зарядного устройства: 21В пост. тока; Ток заряда- 4,0 А.

**Зарядное устройство: (REDVERG – арт.730003 для 2х аккумуляторов ёмкостью 4,0; 5,0; 6,0; 8,0 Ач 18В Unimax).**

- Вход зарядного устройства: 220В/50 Гц; 168Вт.
- Выход зарядного устройства: 21 В пост. тока; Ток заряда- 4,0+4,0 А.

Модификации аккумуляторов и зарядных устройств.

**ВНИМАНИЕ!** В зависимости от модификации аккумулятора и зарядного устройства (старого или нового образца) процесс зарядки может производиться в следующем порядке.

**Тестовая зарядка зарядным устройством (не входит в комплект изделия).**

**ПРИМЕЧАНИЕ:** Новые аккумуляторы заряжены не полностью и подлежат зарядке перед использованием в вашем аккумуляторном инструменте.

## 2. ПОДЗАРЯДКА АККУМУЛЯТОРА.

**ПРИМЕЧАНИЕ:** Новые аккумуляторы заряжены не полностью и подлежат зарядке перед использованием в вашем аккумуляторном инструменте.



1. Подключите зарядное устройство к надлежащему источнику питания переменного тока. Загорится немигающий **ЗЕЛЁНЫЙ** индикатор, указывающий, что зарядное устройство подключено к надлежащему источнику питания (Рис.3).
2. Вставьте ребра аккумулятора в пазы на зарядном устройстве так, чтобы защелки с каждой стороны аккумулятора защелкнулись, и аккумулятор надежно зафиксировался в зарядном устройстве.
3. Когда аккумулятор будет зафиксирован в зарядном устройстве, на зарядном устройстве и аккумуляторе будут загораться разные комбинации светодиодных индикаторов, указывающих на статус зарядки:

- Немигающий **КРАСНЫЙ** индикатор на зарядном устройстве указывает, что зарядное устройство начало цикл зарядки (Рис.4).
- Мигающие попеременно **КРАСНЫЙ-ЖЁЛТЫЙ-ЗЕЛЁНЫЙ** индикаторы на аккумуляторе указывает, что аккумулятор заряжается (Рис.4,4а,4б).
- Три немигающих индикатора (**КРАСНЫЙ-ЖЁЛТЫЙ-ЗЕЛЁНЫЙ**) на аккумуляторе и **ЗЕЛЁНЫЙ** индикатор на зарядном устройстве указывает, что аккумулятор полностью заряжен (Рис.4с).

• Попеременно мигающие КРАСНЫЙ и ЗЕЛЕНый индикаторы на зарядном устройстве указывают, что зарядное устройство неисправно и подлежит замене. Обратитесь в авторизованный сервисный центр.



4



4a



4b



4c



4d

**ПРИМЕЧАНИЕ:** В случае индикации неисправности аккумулятора, вытащите аккумулятор и установите его назад в зарядное устройство. Если индикация не изменится, попробуйте зарядить другой аккумулятор. Если другой аккумулятор заряжается нормально, утилизируйте неисправный аккумулятор. Если при зарядке другого аккумулятора снова появляется индикация неисправности, возможно, неисправно зарядное устройство.

4. Чтобы извлечь аккумулятор, нажмите на защелку аккумулятора и выдвиньте его из зарядного устройства.

5. После зарядки отключите зарядное устройство от источника питания. Советы по продлению срока службы аккумулятора: Не храните аккумуляторы полностью разряженными. Перед тем как поместить аккумулятор на хранение необходимо его полностью зарядить.

### 6.3. ИНДИКАТОР ЗАРЯДА АККУМУЛЯТОРА

Аккумулятор оснащен индикатором заряда. Чтобы посмотреть, насколько еще хватит мощности аккумулятора, нажмите кнопку индикации питания (рис.5).

Обозначения заряда аккумулятора показаны в таблице.



Состояние индикатора аккумулятора	Уровень заряда батареи
■: ВКЛ. □: Выкл. ◻: Мигает	
	50 % - 100 %
	20 % - 50 %
	0 % - 20 %
	Зарядите аккумулятор

5

**Важная информация об аккумуляторе: утилизация аккумулятора.**

- Ваш аккумулятор является ионно-литиевой аккумуляторной батареей. Местные, государственные и федеральные нормы запрещают утилизацию таких батарей вместе с бытовыми отходами.
- Обратитесь в местные органы по контролю утилизации отходов для получения информации об утилизации/переработке.

**6.4. УСТАНОВКА АККУМУЛЯТОРА.**

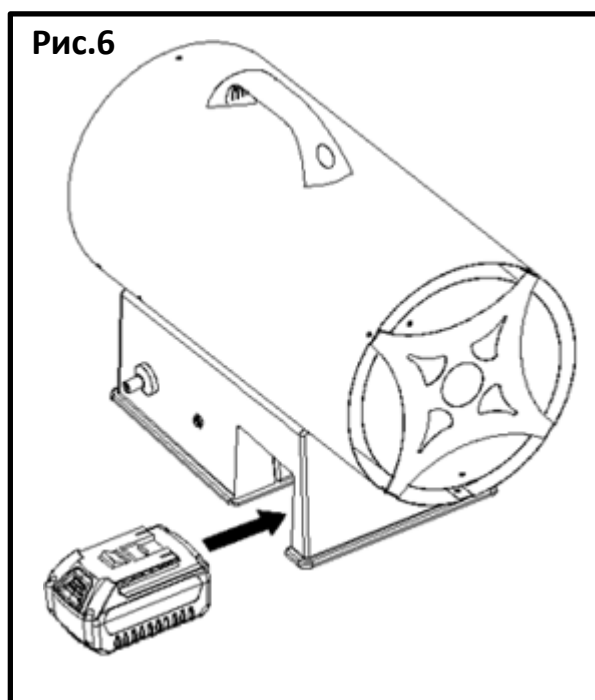
- Совместите ребра аккумулятора с пазами разъёма нагревателя.
- Задвиньте аккумулятор в нагреватель.
- Убедитесь, что защелка аккумулятора защелкнулась и аккумулятор надежно закреплен.

**6.5. СНЯТИЕ АККУМУЛЯТОРА.**

- Нажмите кнопку разблокировки аккумулятора.
- Выдвиньте аккумулятор из воздушнонагревателя.

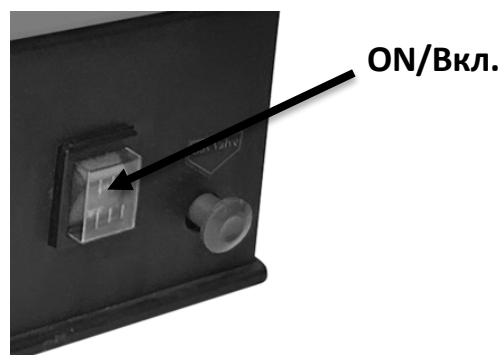
**6.6. ПОДГОТОВКА К РАБОТЕ.**

- Проверить воздушнонагреватель на возможные повреждения, вызванные транспортировкой.
- Соединить шланг и регулятор в сборе с баллоном со сжиженной пропан-бутановой смесью, повернув гайку на штуцере вентиля газового баллона против часовой стрелки, и плотно затянуть ее.
- Открыть вентиль газового баллона и проверить все газовые соединения с помощью мыльно-водного раствора.
- Подключить аккумуляторную батарею к нагревателю. См.рис.6.



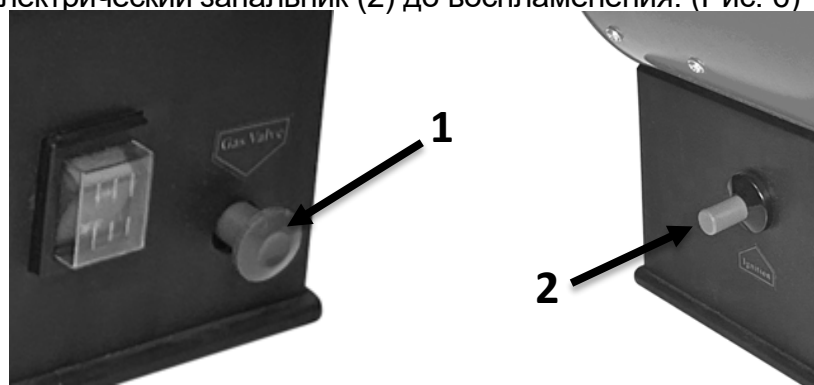
### 6.7. ЗАЖИГАНИЕ / Ручное зажигание.

- а. Перевести выключатель в положение «ON/Вкл» и убедиться, что вентилятор начал работать. (Рис.7.)



**Рис.7**

- б. Нажать и удерживать кнопку подачи газа (1) и несколько раз нажать на пьезоэлектрический запальник (2) до воспламенения. (Рис. 6)



**Рис.8**

- с. При появлении пламени удерживать кнопку клапана подачи газа нажатой около 20 секунд. Если нагреватель прекратит работать, когда кнопка клапана подачи газа будет отпущена, подождать одну минуту и повторить операцию запуска, удерживая кнопку клапана более продолжительное время. (Рис.8).
- д. Регулировать давление газового потока в соответствии с желаемой тепловой мощностью, поворачивая кран регулятора давления против часовой стрелки, чтобы увеличить давление, или по часовой стрелке, чтобы уменьшить его.

**ПРИМЕЧАНИЕ:** Модель **RD-GH18-30/U** оборудована регулятором тепловой мощности, вращая его в лево или в право, вы так же можете отрегулировать мощность выходящего тепла (Рис.9).

- е. При возникновении проблем обратиться в сервисную службу.

Регулятор тепловой мощности



**Рис.9**

### ПРЕДУПРЕЖДЕНИЕ.

Если зажигание затруднено или неравномерно, перед повторной попыткой следует убедиться, что вентилятор не заблокирован и что впускное и выпускное отверстия не перекрыты.

## 6.8. ВЫКЛЮЧЕНИЕ.

Чтобы выключить прибор, нужно перекрыть вентиль газового баллона. Дать вентилятору поработать, пока не погаснет пламя, затем повернуть переключатель в положение «OFF» (Рис.10), отсоединить батарею от воздухонагревателя.

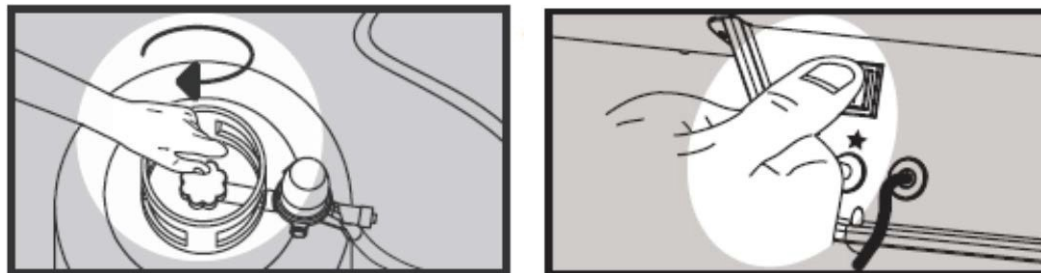


Рис.10

## 6.9. ВЕНТИЛИРОВАНИЕ ВОЗДУХА.

- a. Нагреватель также может быть использован в качестве вентилятора.
- b. Для этого убрать шланг подачи газа и подключить аккумуляторную батарею.
- c. Установить выключатель вентилятора в положение «ON».

## ПОЯВЛЕНИЕ ЗАПАХА.

### ВНИМАНИЕ!

#### **Опасность асфиксии.**

1. Не использовать воздухонагреватель для обогрева жилых помещений.
2. Не использовать в непроветриваемых зонах.
3. Не создавать препятствий потоку горения и вентиляционному воздуху.
4. Необходимо обеспечить хорошую вентиляцию в целях соблюдения требований к качеству воздуха для сжигания в используемом нагревателе.
5. Отсутствие надлежащей вентиляции приведет к неправильному горению.
6. Неправильное горение может привести к отравлению углекислым газом, ведущего к серьезному ущербу для здоровья или к смерти. Симптомами отравления углекислым газом могут быть головокружения и затруднение дыхания.

## ЗАПАХ ГАЗОВОГО ТОПЛИВА.

**Сжиженный пропан и природный газ содержат искусственные добавки для определения утечки топлива.**

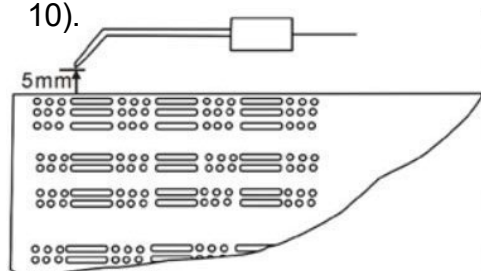
**Если произошла утечка газа, можно почувствовать запах газового топлива. Так как пропан (сжиженный пропан) тяжелее воздуха, запах газа опустится к полу. ЗАПАХ ГАЗА ДОЛЖЕН СЛУЖИТЬ СИГНАЛОМ К НЕМЕДЛЕННЫМ ДЕЙСТВИЯМ!**

1. Не предпринимать никаких действий, которые могут вызвать воспламенение. Не пользоваться электрическими выключателями. Не отсоединять силовые кабели или удлинители. Не пользоваться спичками или другими источниками пламени. Не пользоваться телефоном.
2. Немедленно эвакуировать людей из здания или из опасной зоны.

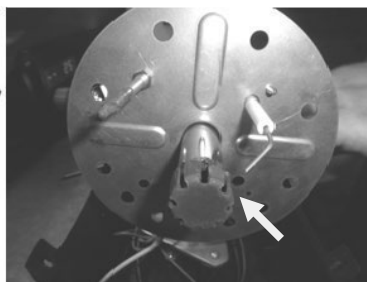
3. Перекрыть все газовые баллоны, вентили подачи газового топлива.
4. Пропан (сжиженный пропан) тяжелее воздуха и может оседать внизу. Если есть причины подозревать утечку пропана, следует избегать заниженных зон.
5. Воспользоваться телефоном в соседнем помещении для вызова газовой службы и пожарной охраны. Не входить в помещение или в зону, где предполагается утечка газа.
6. Держаться на удалении от здания или опасной зоны до тех пор, пока пожарная и газовая службы не подтвердят его безопасность.
7. В ЗАКЛЮЧЕНИЕ газовая и пожарная службы должны проверить наличие утечки газа за пределами помещения. Проветрить помещение и зону работы перед возвращением. Специалисты должны устранить утечку, проверить оборудование во избежание последующих утечек, затем можно включить прибор заново.

## 7. ТЕХНИЧЕСКОЕ ОБСЛУЖИВАНИЕ.

- Ремонт и техническое обслуживание должны осуществляться только
- квалифицированными специалистами.  
Квалифицированный технический специалист должен проверять устройство не менее 1 раза в год.
- Регулярно проверять состояние газового шланга и регулятора газа, если требуется их замена, использовать только оригинальные запасные части.
- Перед началом технического обслуживания отсоединить прибор и от источников газа, и отсоединить аккумуляторную батарею.
- Если изделие не использовалось в течение длительного периода, необходима общая проверка техническим специалистом перед использованием. Важно проконтролировать следующее:
  - Периодически проверять состояние шланга подачи газа, в случае необходимости заменить, используя только оригинальные запасные части.
  - Проверить положение электрода зажигания. Зазор между электродом и горелкой должен составлять не более 5 мм (см. Рис. 10).



**Рис.10**



**Рис.11**

- Проверить состояние предохранительного термостата и термоэлемента: они должны быть всегда чистыми (Рис.11). Если требуется очистка лопасти вентилятора или внутренних частей вентилятора, использовать сжатый воздух.

## 8. УСТРАНЕНИЕ НЕИСПРАВНОСТЕЙ.

НЕИСПРАВНОСТЬ	ПРИЧИНЫ	РЕШЕНИЯ
Электрический Двигатель не работает.	Аккумулятор разряжен.	Зарядить аккумуляторную батарею.
	Сработал предохранительный термостат.	Подождать около одной минуты, затем перезапустить воздухонагреватель.
	Повреждена аккумуляторная батарея.	Заменить аккумуляторную батарею.
	Электродвигатель вышел из строя.	Заменить или отремонтировать электродвигатель.
	Повреждён выключатель.	Заменить или отремонтировать выключатель.
Нет воспламенения.	Слишком большое расстояние между электродом и горелкой.	Отрегулировать расстояние между электродом и горелкой установив 5-7мм.
	Недостаток газа.	Использовать новый баллон.
	Испорчен газовый клапан.	Обратитесь в сервисный центр.
	Избыточный поток газа.	Переустановите регулятор газа.
Пламя пропадает через несколько секунд после зажигания.	Слишком большое расстояние между датчиком температуры и горелкой.	Отрегулируйте расстояние.
	Слишком рано отпустили кнопку подачи газа.	Дольше удерживайте кнопку подачи газа.
	Неисправна термopара, термостат безопасности, газовый клапан или соединения.	Заменить неисправные элементы.
	Устройство перегрелось.	Термостат безопасности должен остыть. Подождите 5 минут и повторно перезапустите.
Прибор останавливается во время работы.	Излишняя подача газа.	Проверить регулятор давления и замените его в случае необходимости.
	Недостаточный доступ воздуха.	Проверить корректную работу электродвигателя.
	Недостаточная подача газа из-за образования льда на баллоне.	Проверить и использовать баллон большего размера или два баллона, соединенных друг с другом.
По контуру пламя жёлтого цвета и мерцает.	Недостаток воздуха в горелке.	Откройте доступ воздуха.
	Излишняя подача газа в горелку.	Отрегулируйте давление или замените форсунку.

## 9. РЕКОМЕНДАЦИИ ПО ХРАНЕНИЮ.

- Перед отправкой оборудования на длительное хранение тщательно очистите его от пыли и грязи, убедитесь, что влага не попадает на оборудование, а помещение для хранения является сухим.
- Храните оборудование в недоступном для детей, сухом месте.
- Избегайте помещений со слишком высокой или низкой температурой. Температура хранения оборудования должна быть от +5°C до +40°C.
- Оберегайте оборудование от прямых солнечных лучей. Лучше хранить оборудование в темноте или слабоосвещенном помещении.
- Не храните оборудование в полиэтиленовом пакете, это может способствовать повышению влажности, что нежелательно для оборудования.

## 10. СРОК СЛУЖБЫ И УТИЛИЗАЦИЯ ИЗДЕЛИЯ.

Срок службы изделия 2 года. Указанный срок службы действителен при соблюдении потребителем требований данного руководства по эксплуатации.

При полной выработке ресурса изделия необходимо его утилизировать с соблюдением всех норм и правил. Для этого необходимо обратиться в специализированное предприятие, которое соблюдает все законодательные требования и занимается профессиональной утилизацией оборудования. Производитель сохраняет за собой право внесения изменений в конструкцию и технические характеристики своей продукции без предварительного извещения.



Продукция соответствует требованиям:

**ТР ТС 016/2011** " О безопасности аппаратов, работающих на газообразном топливе".

Импортер и уполномоченный представитель изготовителя: ООО "ТМК  
ОптТорг" 603002, Россия,  
г Нижний Новгород, ул. Марата, д.25.

Сделано в Китае.

## 11. ОБЩИЕ УСЛОВИЯ ГАРАНТИЙНОГО ОБСЛУЖИВАНИЯ.

Правовой основой настоящих гарантийных обязательств является действующее законодательство Российской Федерации, в частности Федеральный Закон РФ «О защите прав потребителей» и Гражданский Кодекс РФ часть 2 статьи 451- 491. Условия и ситуации, не оговоренные в настоящих гарантийных обязательствах, разрешаются в соответствии с вышеуказанными законами.

Уважаемый покупатель! Вы приобрели оборудование фирмы **RedVerg!**

Производитель гарантирует бесплатный ремонт оборудования в течение 12 месяцев со дня продажи через торговую сеть при наличии оригинала гарантийного талона установленного образца, а также при правильной эксплуатации изделия согласно прилагаемой инструкции. В течение гарантийного срока владелец имеет право на бесплатный ремонт изделия по неисправностям, которые явились следствием производственных дефектов. Техническое освидетельствование изделия на предмет установления гарантийного случая производится в авторизованных производителем сервисных центрах. Гарантийный ремонт производится только при наличии гарантийного талона. При отсутствии гарантийного талона, а также при не полностью заполненном талоне, гарантийный ремонт не производится, претензии по качеству не принимаются, при этом гарантийный талон считается недействительным и изымается гарантийной мастерской. Инструмент предоставляется в ремонт в комплекте с рабочими сменными приспособлениями и элементами их крепления. Заменяемые детали переходят в собственность мастерской.

**Гарантийные обязательства не распространяются на следующие случаи:**

- несоблюдение пользователем предписания инструкции по эксплуатации, ненадлежащее хранение и обслуживание, использование инструмента не по назначению;
- эксплуатация инструмента с признаками неисправности (повышенный шум, вибрация, неравномерное вращение, потеря мощности, снижение оборотов, сильное искрение, запах гари);
- при наличии механических повреждений (трещин, сколов) корпуса или шнура электропитания;
- при наличии повреждений, вызванных действием агрессивных сред и высоких температур или иных внешних факторов, таких как дождь, снег, повышенная влажность и др., например, при коррозии металлических частей;
- при наличии повреждений, вызванных сильным внутренним или внешним загрязнением, попаданием в инструмент и оборудование инородных тел, например, песка, камней, материалов и веществ, не являющихся отходами, сопровождающими применение инструмента по назначению, ненадлежащим уходом;
- при неисправностях, возникших вследствие перегрузки, повлекшей выход из строя сопряженных или последовательных деталей, например, ротора и статора, а также вследствие несоответствия параметров электросети напряжению, указанному в табличке номиналов;
- при выходе из строя быстроизнашивающихся деталей и комплектующих (угольных щёток, приводных ремней и колес, резиновых уплотнений, сальников, смазки, свечей зажигания, защитных кожухов, направляющих роликов, стволов и т. п.), сменных приспособлений (пилкок, ножей, дисков, триммерных головок, форсунок, клапанов, сварочных наконечников, патронов, подошв, цанг, сверл, буров, шин, цепей, звездочек, болтов, гаек и фланцев крепления, аккумуляторов);
- при наличии повреждений или изменений серийного номера на оборудовании или в гарантийном талоне, или при их несоответствии;

-на неисправности, возникшие в результате перегрузки инструмента, повлекшей выход из строя электродвигателя или других узлов и деталей. К безусловным признакам перегрузки изделия относятся, помимо прочих: появление цветов побежалости, деформация или оплавления деталей и узлов изделия, потемнение или обугливание изоляции проводов электродвигателя под действием высокой температуры.

-при перегреве изделия или не соблюдении требований к составу и качеству топливной смеси, повлекшего выход из строя поршневой группы, к безусловным признакам которого относятся залегание поршневого кольца и/или наличие царапин и потертостей на внутренней поверхности цилиндра и поверхности поршня, разрушение или оплавление опорных подшипников шатуна и поршневого пальца;

-при несоблюдении требований к составу и качеству газообразного топлива, повлекшего выход из строя горелки, термозлемента, термостата, газового клапана;

-на профилактическое обслуживание (регулировка, чистка, промывка, смазка и прочий уход).

Срок гарантии продлевается на время нахождения изделия в гарантийном ремонте.

**Товар получен в исправном состоянии, без видимых повреждений, в полной комплектации, проверен в моем присутствии, претензий по качеству товара не имею.**

**С условиями гарантийного обслуживания ознакомлен и согласен:**

**Подпись:** \_\_\_\_\_

Адреса гарантийных мастерских уточняйте на сайте: **редверг.рф** или по телефону горячей линии: **8-800-700-70-77**

**Внимание!** При продаже должны заполняться все поля гарантийного талона. Неполное или неправильное заполнение гарантийного талона может привести к отказу от выполнения гарантийных обязательств.

**С условиями гарантийного обслуживания ознакомлен(а). При покупке изделие было проверено. Претензий к упаковке, комплектации и внешнему виду не имею.**

Подпись покупателя \_\_\_\_\_

**Корешок талона №2 на гарантийный ремонт**

(модель \_\_\_\_\_)

Изъят « \_\_\_\_\_ » 20\_\_ г.

Исполнитель \_\_\_\_\_ (подпись) \_\_\_\_\_ (фамилия, имя, отчество)

**Корешок талона №1 на гарантийный ремонт**

(модель \_\_\_\_\_)

Изъят « \_\_\_\_\_ » 20\_\_ г.

Исполнитель \_\_\_\_\_ (подпись) \_\_\_\_\_ (фамилия, имя, отчество)

**Талон № 1\***

на гарантийный ремонт  
(модель \_\_\_\_\_)

Серийный номер №: \_\_\_\_\_

**Заполняет торговая организация:**

Продан \_\_\_\_\_  
(наименование предприятия - продавца)

Дата продажи \_\_\_\_\_

Место печати

Продавец \_\_\_\_\_  
(подпись)

\_\_\_\_\_ (фамилия, имя, отчество)

\*талон действителен при заполнении

**Талон № 2\***

на гарантийный ремонт  
(модель \_\_\_\_\_)

Серийный номер №: \_\_\_\_\_

**Заполняет торговая организация:**

Продан \_\_\_\_\_  
(наименование предприятия - продавца)

Дата продажи \_\_\_\_\_

Место печати

Продавец \_\_\_\_\_  
(подпись)

\_\_\_\_\_ (фамилия, имя, отчество)

\*талон действителен при заполнении

**Заполняет ремонтное предприятие**

\_\_\_\_\_ (наименование и адрес предприятия)

Исполнитель \_\_\_\_\_ (подпись) (фамилия, имя, отчество)

Владелец \_\_\_\_\_ (подпись) (фамилия, имя, отчество)

Дата ремонта \_\_\_\_\_ Место печати

Утверждаю \_\_\_\_\_ (должность, подпись)

\_\_\_\_\_ (ФИО руководителя предприятия)

**Заполняет ремонтное предприятие**

\_\_\_\_\_ (наименование и адрес предприятия)

Исполнитель \_\_\_\_\_ (подпись) (фамилия, имя, отчество)

Владелец \_\_\_\_\_ (подпись) (фамилия, имя, отчество)

Дата ремонта \_\_\_\_\_ Место печати

Утверждаю \_\_\_\_\_ (должность, подпись)

\_\_\_\_\_ (ФИО руководителя предприятия)

**Внимание!** При продаже должны заполняться все поля гарантийного талона. Неполное или неправильное заполнение гарантийного талона может привести к отказу от выполнения гарантийных обязательств.

**С условиями гарантийного обслуживания ознакомлен(а). При покупке изделие было проверено. Претензий к упаковке, комплектации и внешнему виду не имею.**

Подпись покупателя \_\_\_\_\_

**Корешок талона №4 на гарантийный ремонт**

(модель \_\_\_\_\_)

Изыят« \_\_\_\_\_ » 20 \_\_\_\_ г.

Исполнитель \_\_\_\_\_ (подпись) \_\_\_\_\_ (фамилия, имя, отчество))

**Корешок талона №3 на гарантийный ремонт**

(модель \_\_\_\_\_)

Изыят« \_\_\_\_\_ » 20 \_\_\_\_ г.

Исполнитель \_\_\_\_\_ (подпись) \_\_\_\_\_ (фамилия, имя, отчество)

**Талон № 3\***

на гарантийный ремонт  
(модель \_\_\_\_\_)

Серийный номер №: \_\_\_\_\_

**Заполняет торговая организация:**

Продан \_\_\_\_\_  
(наименование предприятия - продавца)

Дата продажи \_\_\_\_\_

Место печати

Продавец \_\_\_\_\_  
(подпись)

\_\_\_\_\_ (фамилия, имя, отчество)

\*талон действителен при заполнении

**Талон № 4\***

на гарантийный ремонт  
(модель \_\_\_\_\_)

Серийный номер №: \_\_\_\_\_

**Заполняет торговая организация:**

Продан \_\_\_\_\_  
(наименование предприятия - продавца)

Дата продажи \_\_\_\_\_

Место печати

Продавец \_\_\_\_\_  
(подпись)

\_\_\_\_\_ (фамилия, имя, отчество)

\*талон действителен при заполнении

**Заполняет ремонтное предприятие**

\_\_\_\_\_ (наименование и адрес предприятия)

Исполнитель \_\_\_\_\_ (подпись) (\_\_\_\_\_) (фамилия, имя, отчество)

Владелец \_\_\_\_\_ (подпись) (\_\_\_\_\_) (фамилия, имя, отчество)

Дата ремонта \_\_\_\_\_ Место печати

Утверждаю \_\_\_\_\_ (должность, подпись)

\_\_\_\_\_ (ФИО руководителя предприятия)

**Заполняет ремонтное предприятие**

\_\_\_\_\_ (наименование и адрес предприятия)

Исполнитель \_\_\_\_\_ (подпись) (\_\_\_\_\_) (фамилия, имя, отчество)

Владелец \_\_\_\_\_ (подпись) (\_\_\_\_\_) (фамилия, имя, отчество)

Дата ремонта \_\_\_\_\_ Место печати

Утверждаю \_\_\_\_\_ (должность, подпись)

\_\_\_\_\_ (ФИО руководителя предприятия)