

REXANT

РУКОВОДСТВО ПО ЭКСПЛУАТАЦИИ
(ПАСПОРТ ИЗДЕЛИЯ)

ЭЛЕКТРОКОНВЕКТОРЫ



60-0126 | 60-0093



60-0094



60-0095

ВНИМАТЕЛЬНО ПРОЧИТЕ ДАННОЕ РУКОВОДСТВО ПО ЭКСПЛУАТАЦИИ
И СОХРАНИТЕ ЕГО ДЛЯ ДАЛЬНЕЙШЕГО ИСПОЛЬЗОВАНИЯ

УВАЖАЕМЫЙ ПОКУПАТЕЛЬ!

Благодарим за покупку продукции торговой марки REXANT!

Внимательно изучите данное руководство для правильного, безопасного и комфортного использования тепловентилятора.



КОМПЛЕКТ ПОСТАВКИ

Перед началом использования проверьте целостность оборудования и комплект поставки. Если комплектность неполная или присутствуют механические повреждения, обратитесь к продавцу товара. В комплект поставки входит электроконвектор, ножки, комплект крепежа, руководство по эксплуатации и гарантийный талон.

ОПИСАНИЕ И НАЗНАЧЕНИЕ

Прибор предназначен для отопления помещений. Используется для основного и дополнительного обогрева квартир, офисов, дачных домиков, небольших торговых площадей и т.д.

ПРАВИЛА БЕЗОПАСНОСТИ

-  Внимательно прочтите инструкцию перед использованием обогревателя. Используйте обогреватель в соответствии инструкции, приложенной к каждому устройству;
-  Запрещается размещать одежду или другие легковоспламеняющиеся материалы на нагревателе. Это может привести к возгоранию и/или повлиять на эффективность прибора;
- Дети должны находиться под присмотром взрослых вблизи обогревателя. Детям запрещено играть с прибором;
- Не используйте обогреватель, если ножки не прикреплены правильно;
- Прибор необходимо использовать только в помещениях;
- Не ставьте обогреватель на ковры с очень глубоким ворсом;
- Нагреватель является электрическим прибором и, как всякий прибор, его необходимо оберегать от ударов, попадания пыли и влаги, так как это может привести к поражению электрическим током;
- Не размещайте обогреватель рядом со шторами или мебелью, чтобы избежать возникновения возгорания;
- Не располагайте обогреватель вблизи других отопительных приборов;
- Не подключайте прибор к источнику питания до полной сборки и регулировки;
- Не используйте прибор со скрученным шнуром питания, так как это может привести к перегреву изделия и несчастным случаям;
- Прибор не следует располагать непосредственно под розеткой;
- Не используйте обогреватель в местах, где хранятся легковоспламеняющиеся жидкости или где могут присутствовать легковоспламеняющиеся пары;
- Не устанавливайте прибор на подоконник. Попадание дождевых капель может привести к поражению электрическим током;
- Не вставляйте посторонние предметы во входные и выходные отверстия, а также следите за тем, чтобы в них не попали посторонние металлические предметы, это может привести к поражению электрическим током, возникновению пожара или повреждению прибора.

16. Всегда отключайте обогреватель от сети, когда перемещаете его из одного места в другое;
17. Во время эксплуатации прибор нагревается. В целях защиты от ожогов не прикасайтесь к горячей поверхности устройства;
18. Во избежание возникновения опасности замену поврежденного шнура питания должны производить изготовитель, сервисная служба или квалифицированный персонал;
19. При чистке прибора не используйте абразивные моющие средства. Очищайте прибор слегка влажной тряпкой (не мокрой), смоченной горячей мыльной водой. Всегда отключайте прибор от сети перед чисткой;

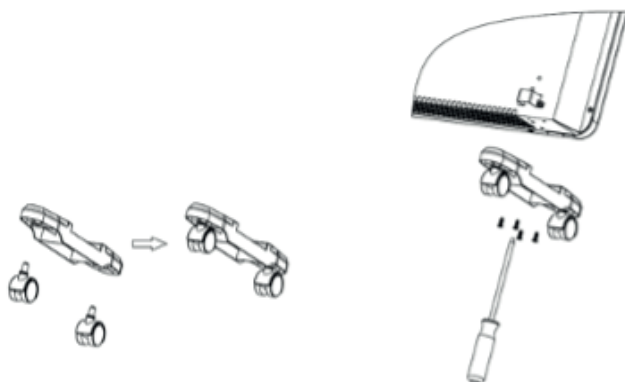
Если после прочтения инструкции у вас останутся вопросы по эксплуатации прибора, обратитесь к продавцу или в специализированный сервисный центр для получения разъяснений.

ТЕХНИЧЕСКИЕ ХАРАКТЕРИСТИКИ

	60-0126	60-0093	60-0094	60-0095
Режим нагрева	1		2	
Регулировка температуры	Механическая			
Регулируемый термостат	Да			
Защита от перегрева	Да			
Нагревательный элемент	СТИЧ			
Площадь обогрева	10 м ²	15 м ²	20 м ²	25 м ²
Тепловая мощность	0,5 кВт	1 кВт	1,5 кВт	2 кВт
Мощность	500 Вт	500/1000 Вт	750/1500 Вт	1000/2000 Вт
Напряжение	~ 230 В			
Частота	50 Гц			
Степень защиты	IPX0			
Класс защиты	1			

УСТАНОВКА

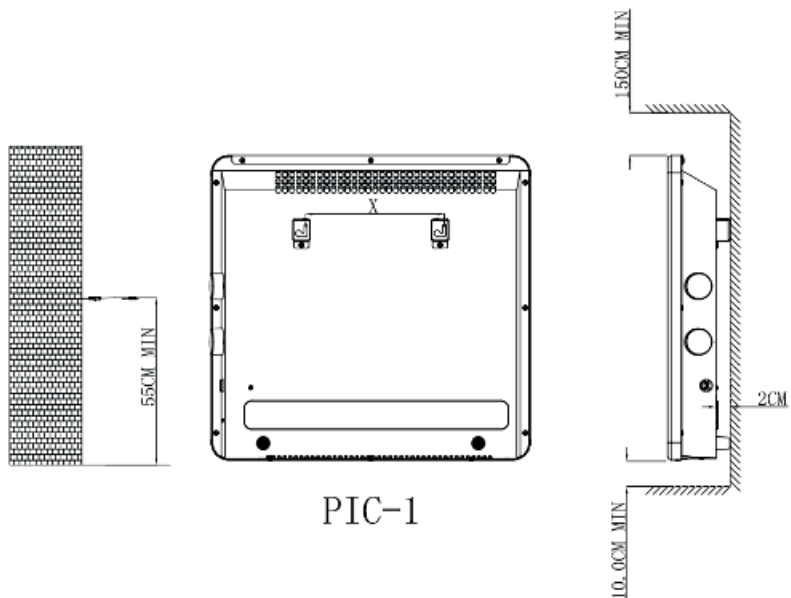
Перед использованием обогревателя необходимо установить на него ножки (поставляются отдельно в картонной упаковке). Их следует прикрепить к основанию обогревателя с помощью прилагаемых саморезов, обращая внимание на правильное расположение их в нижних концах боковых молдингов обогревателя.



При использовании обогревателя на стене внимательно прочтите следующее:

- Если обогреватель с ножкой, сначала снимите ножку;
- Подтвердите положение на стене. С помощью электрической дрели (размер сверла Ф8) просверлите 2 отверстия в стене, как показано на PIC-1. Затем вбейте саморез в стену молотком;

- Прикрепите 2 винта и зажима Ф4х35 к стене. Пожалуйста, обратите внимание на положение верхних и нижних зажимов, как показано на PIC-1;
- Затем найдите правильное положение, чтобы отверстия в задней части обогревателя соответствовали отверстиям на стене, позволяя зажиму удерживать обогреватель.

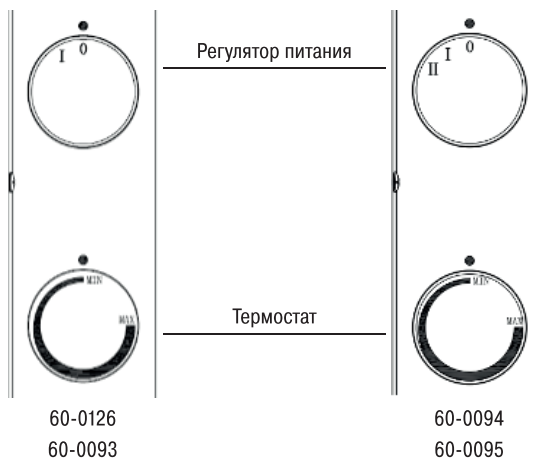


PIC-1

РАБОТА НАГРЕВАТЕЛЯ

ПРИМЕЧАНИЕ! Когда обогреватель включается в первый раз или когда он включается после того, как не использовался длительное время, является нормальным, что от обогревателя могут исходить пары и запах. Это исчезнет, когда обогреватель будет включен в течение короткого периода времени.

ТОЛЬКО ДЛЯ ИСПОЛЬЗОВАНИЯ ВНУТРИ ПОМЕЩЕНИЙ



1. Выберите подходящее место для обогревателя, принимая во внимание приведенные выше инструкции по технике безопасности. Вставьте вилку обогревателя в подходящую розетку;
2. Полностью поверните ручку термостата по часовой стрелке до максимального значения;
3. Переключите регулятор питания на панели управления в режим I или II (в зависимости от модели);
4. Когда желаемая комнатная температура будет достигнута, ручку термостата следует медленно поворачивать против часовой стрелки, пока термостат не выключится. После этого обогреватель будет поддерживать температуру воздуха в помещении на заданном уровне, автоматически включаясь и выключаясь.

ОБСЛУЖИВАНИЕ ОБОГРЕВАТЕЛЯ

Всегда отключайте обогреватель от розетки и давайте ему остыть перед чисткой.

Очистите обогреватель снаружи, протерев его влажной тканью, и отполируйте сухой тканью.

Не используйте моющие средства или абразивы и не допускайте попадания воды в обогреватель.

ХРАНЕНИЕ ОБОГРЕВАТЕЛЯ

Если обогреватель не используется в течение длительного периода времени, его следует защищать от пыли и хранить в чистом сухом месте.

ХРАНЕНИЕ И ТРАНСПОРТИРОВКА

Хранить обогреватель рекомендуется в закрытых или других помещениях с естественной вентиляцией при температуре от 0 до + 35 °С.

Максимальное значение относительной влажности воздуха при хранении не более 80% при температуре 25 °С.

Длительно хранить обогреватели следует на стеллажах.

Поместите обогреватель в оригинальную упаковку и храните в чистоте и сухости.

Транспортировку обогревателя следует производить в крытых транспортных средствах любого вида, обеспечивающих сохранность, в соответствии с правилами перевозки грузов, действующими на данном виде транспорта.

При внутригородских перевозках обогреватели допускается транспортировать без транспортной упаковки. При транспортировке должна быть исключена возможность перемещения обогревателей внутри транспортных средств. Не допускается попадания воды на упаковку обогревателя.

REXANT

ГАРАНТИЙНЫЙ ТАЛОН

СРОК ГАРАНТИИ 12 МЕСЯЦЕВ

Внимание!

Пожалуйста, требуйте от продавца полностью заполнить все поля гарантийного талона.

Гарантийный талон №

Информация об оборудовании:

Наименование, модель и артикул изделия:

Серийный/заводской номер:

Дата продажи:

Наименование и адрес торговой организации:

Изделие проверено в присутствии потребителя:

Подпись продавца

м.п.

Уважаемый покупатель!

Благодарим Вас за приобретение продукции торговой марки REXANT. Срок гарантии на приобретенное изделие составляет 12 месяцев с даты продажи.

Импортер и уполномоченный представитель: ООО «СДС», 123060, Россия, г. Москва, ул. Маршала Соколовского, д. 3, эт. 5, пом. 1, ком. 3.

Внимание!

Изделие сдается в сервисный центр в чистом виде.

Заполняется сервисным центром	REXANT	№1	REXANT	№1	Заполняется продавцом
	Сведения о ремонте Сервисный наряд № Дата приема в ремонт Дата выдачи из ремонта Сервисный центр Исполнитель Ф.И.О. Подпись ответственного лица		Отрывной талон Наименование изделия Серийный номер Дата продажи		
Печать сервисного центра		Печать торговой организации			
Заполняется сервисным центром	REXANT	№2	REXANT	№2	Заполняется продавцом
	Сведения о ремонте Сервисный наряд № Дата приема в ремонт Дата выдачи из ремонта Сервисный центр Исполнитель Ф.И.О. Подпись ответственного лица		Отрывной талон Наименование изделия Серийный номер Дата продажи		
Печать сервисного центра		Печать торговой организации			
Заполняется сервисным центром	REXANT	№3	REXANT	№3	Заполняется продавцом
	Сведения о ремонте Сервисный наряд № Дата приема в ремонт Дата выдачи из ремонта Сервисный центр Исполнитель Ф.И.О. Подпись ответственного лица		Отрывной талон Наименование изделия Серийный номер Дата продажи		
Печать сервисного центра		Печать торговой организации			

<p style="writing-mode: vertical-rl; transform: rotate(180deg);">Заполняется сервисным центром</p>	<p>Сервисный наряд №</p> <p>Дата приема в ремонт</p> <p>Дата выдачи из ремонта</p> <p>Сервисный центр</p> <p>.....</p> <p>Исполнитель Ф.И.О.</p> <p>.....</p> <p style="text-align: center;">Печать</p> <p>Контактная информация пользователя</p> <p>Ф.И.О.</p> <p>Адрес</p> <p>.....</p> <p>Телефон</p> <p>Подпись покупателя</p>		
<p style="writing-mode: vertical-rl; transform: rotate(180deg);">Заполняется сервисным центром</p>	<p>Сервисный наряд №</p> <p>Дата приема в ремонт</p> <p>Дата выдачи из ремонта</p> <p>Сервисный центр</p> <p>.....</p> <p>Исполнитель Ф.И.О.</p> <p>.....</p> <p style="text-align: center;">Печать</p> <p>Контактная информация пользователя</p> <p>Ф.И.О.</p> <p>Адрес</p> <p>.....</p> <p>Телефон</p> <p>Подпись покупателя</p>		
<p style="writing-mode: vertical-rl; transform: rotate(180deg);">Заполняется сервисным центром</p>	<p>Сервисный наряд №</p> <p>Дата приема в ремонт</p> <p>Дата выдачи из ремонта</p> <p>Сервисный центр</p> <p>.....</p> <p>Исполнитель Ф.И.О.</p> <p>.....</p> <p style="text-align: center;">Печать</p> <p>Контактная информация пользователя</p> <p>Ф.И.О.</p> <p>Адрес</p> <p>.....</p> <p>Телефон</p> <p>Подпись покупателя</p>		

ГАРАНТИЙНЫЕ ОБЯЗАТЕЛЬСТВА

При покупке изделия требуйте проверки его комплектации и исправности в вашем присутствии. Также требуйте инструкцию по эксплуатации на русском языке и заполненный гарантийный талон.

Перед началом работы с данным изделием следует внимательно ознакомиться с инструкцией по эксплуатации.

Все условия гарантии соответствуют действующему законодательству РФ.

Гарантийный срок на данное изделие составляет 12 месяцев и исчисляется со дня продажи конечному потребителю.

В случае устранения недостатков товара гарантийный срок на него продлевается на период, в течение которого товар не использовался.

Указанный период исчисляется со дня обращения потребителя с требованием об устранении недостатков товара до дня выдачи его по окончании ремонта.

Гарантийные обязательства распространяются только на неисправности, выявленные в течение гарантийного срока и обусловленные производственными или конструктивными факторами.

ГАРАНТИЯ НЕ РАСПРОСТРАНЯЕТСЯ В СЛУЧАЕ:

- Естественного износа изделия, принадлежностей, быстроизнашивающихся частей и расходных материалов.
- Неисправностей, вызванных несоблюдением инструкций по эксплуатации.
- Неисправностей, произошедших в результате использования изделия не по назначению.
- Неисправностей, возникших вследствие использования при неблагоприятных условиях окружающей среды или при ненадлежащих производственных условиях.
- Неисправностей, возникших вследствие перегрузок или ненадлежащего технического обслуживания или ухода.
- Использования изделия в условиях высокой интенсивности работ и сверхтяжелых нагрузок. К безусловным признакам перегрузки изделия относятся: появление цветов побежалости, деформация или оплавление деталей и узлов изделия, потемнение или обугливание изоляции проводов под воздействием высокой температуры.
- Механических повреждений (трещин, сколов и т. д.), вызванных воздействием агрессивных сред, высокой влажности и высоких температур.
- Механических повреждений, наступивших вследствие коррозии металлических частей и неправильного хранения.
- Вскрытия, ремонта или модификации изделия вне уполномоченного сервисного центра.
- Повреждений, вызванных в результате стихийных бедствий.
- Повреждений, вызванных неблагоприятными атмосферными или иными внешними воздействиями. Например, дождь, снег, повышенная влажность, нагрев, агрессивные среды.
- Использования принадлежностей, расходных материалов и запасных частей, ГСМ, не рекомендованных производителем.

Средний срок службы изделия – 5 лет.

Устранение неисправностей, признанных как гарантийный случай, осуществляется на выбор компании посредством ремонта изделия или посредством замены неисправного изделия на новое (возможно, на модель следующего поколения). Замененные инструменты и детали переходят в собственность компании. Гарантийные претензии принимаются в течение гарантийного срока. Изделие, отправленное дилеру или в сервисный центр в частично или полностью разобранном виде, под действие гарантии не попадает. Все риски по пересылке изделия дилеру или в сервисный центр несет владелец изделия. Другие претензии, кроме упомянутого права на бесплатное устранение недостатков инструмента, под действие гарантии не попадают.

Изделие проверялось в моем присутствии, исправно, укомплектовано, внешний вид без повреждений. Всю необходимую информацию для пользования данным изделием и руководство по эксплуатации от продавца получил. С условиями гарантии ознакомлен и согласен. Правильность заполнения гарантийного талона проверил.

_____ (Подпись покупателя)

Изготовитель: «Ningbo Jia She trading Co., Ltd», 5-5, bulding 009, Shubo road no 9, Yinzhou district, Ningbo city, Zhejiang province, China / «Нингбо Джиа Ши трейдинг Ко., ЛТД», 5-5, билдинг 009, Шубо роад No 9, Иньчжоу дистрикт, Нингбо сити, Чжецзян провинция, Китай.

Импортер и уполномоченный представитель: ООО «СДС», 123060, Россия, г. Москва, ул. Маршала Соколовского, д. 3, эт. 5, пом. 1, ком. 3.

Дату изготовления см. на упаковке и/или изделии.

Производитель оставляет за собой право на внесение изменений в продукцию без предварительного уведомления с целью улучшения потребительских свойств продукции.

