

ПАСПОРТ, ТЕХНИЧЕСКОЕ ОПИСАНИЕ

КОМПЛЕКТ ТЕРМОСТАТИЧЕСКИЙ ИНТЕГРИРОВАННЫЙ ДВОЙНОЙ

Модели: ITRV-CR, ITRV-WH, ITRV-BL, ITRV-AT
SITRV-CR, SITRV-WH, SITRV-BL, SITRV-AT



1. НАИМЕНОВАНИЕ:

- Комплект термостатический интегрированный угловой 1/2"
- Комплект термостатический интегрированный прямой 1/2"

Артикул	Цвет	Тип	Кол-во в коробке
ITRV-CR	хром	угловой	20
ITRV-WH	белый	угловой	20
ITRV-BL	черный	угловой	20
ITRV-AT	антрацит	угловой	20
SITRV-CR	хром	прямой	20
SITRV-WH	белый	прямой	20
SITRV-BL	черный	прямой	20
SITRV-AT	антрацит	прямой	20

2. СОСТАВ КОМПЛЕКТА:

- Клапан интегрированный угловой 1/2" – 1шт
- Головка термостатическая М30х1,5 – 1шт
- Соединители для многослойных труб 16х2,0мм – 2шт
- Соединители для медных труб 15мм – 2шт
- Ниппели для радиатора 3/4"х1/2" с прокладкой о-ринг – 2шт
- Упаковка: блистер

3. НАЗНАЧЕНИЕ:

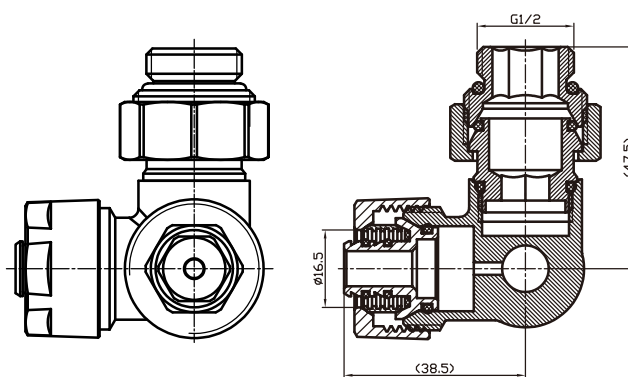
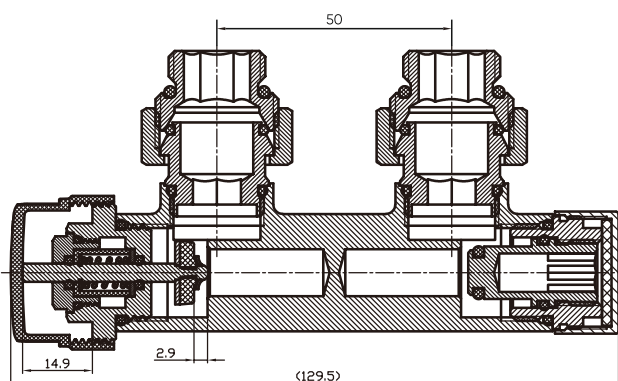
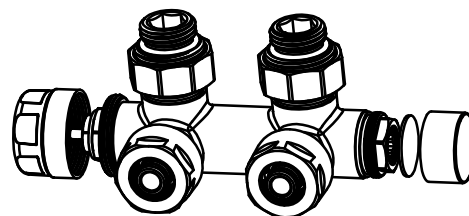
Комплект термостатический интегрированный угловой предназначен для нижнего подключения приборов отопления с фиксированным межосевым расстоянием присоединительных патрубков 50мм. С одной стороны в корпус вмонтирована термостатическая вставка размером М30х1,5 для подключения термоголовки, с другой стороны – запорный вентиль для балансировки и перекрытия системы. Комплект также оснащен термостатической головкой для автоматического регулирования температуры в помещении путем изменения потока теплоносителя через радиатор.

4. ТЕХНИЧЕСКИЕ ХАРАКТЕРИСТИКИ:

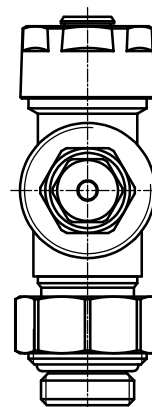
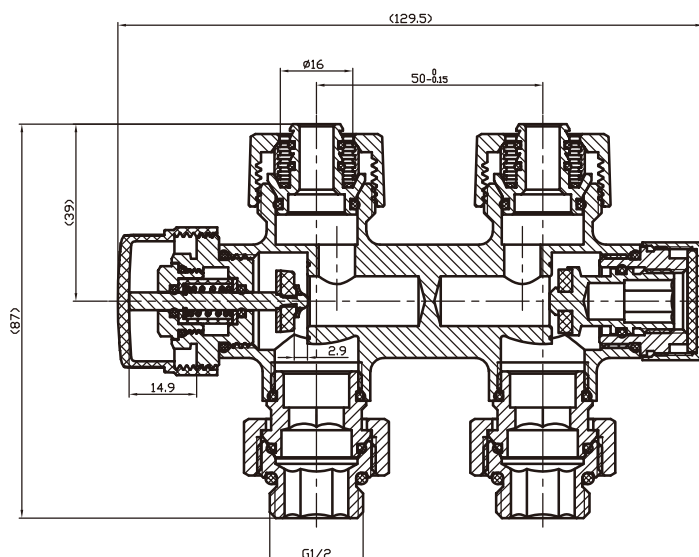
Характеристика	Значение
Материал	Латунь
Размер соединительной резьбы со стороны радиатора	1/2"
Межосевое расстояние	50 мм
Рабочая температура	≤ 100 °С
Рабочее давление	≤ 1,0 Мпа (10 бар)
Коэффициент пропускной способности Kvs	1,53 м³/ч - угловой
	1,68 м³/ч - прямой
Температура окружающей среды	-20...50 °С
Диапазон регулировки температуры в помещении	8-29 °С
Вес	0,93 кг - угловой
	0,93 кг - прямой
Гарантия	24 месяца

5. ГАБАРИТНЫЕ РАЗМЕРЫ:

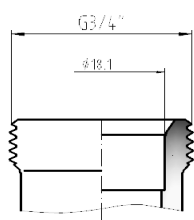
КОМПЛЕКТ ИНТЕГРИРОВАННЫЙ УГЛОВОЙ ITRV



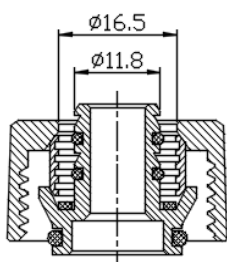
КОМПЛЕКТ ИНТЕГРИРОВАННЫЙ ПРЯМОЙ SITRV



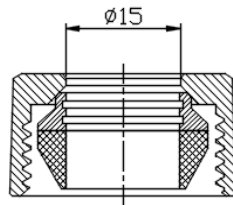
СОЕДИНИТЕЛИ ДЛЯ ТРУБ



Выходной
патрубок

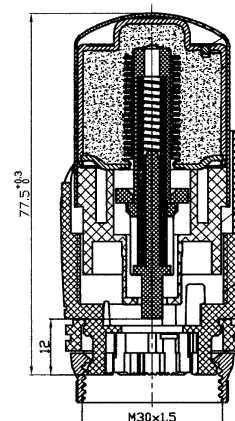
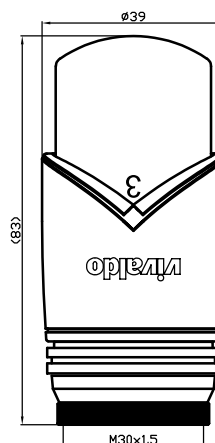


соединитель
для металло-
пластиковой
трубы

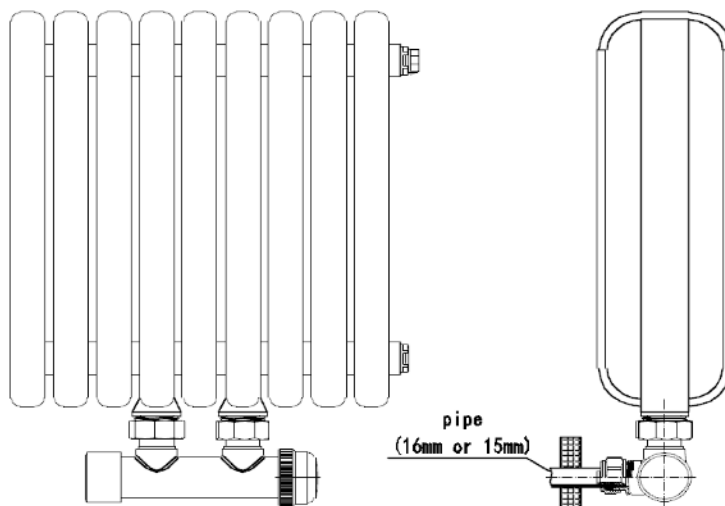
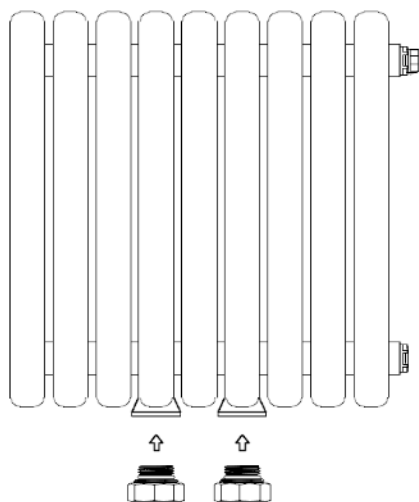


соединитель
для медной
трубы

ГОЛОВКА ТЕРМОСТАТИЧЕСКАЯ



6. УКАЗАНИЯ ПО МОНТАЖУ:



Этапы установки показаны на схеме выше, а именно:

Снимите два соединительных nipples 1/2" x 3/4" и установите их в радиатор.

Как показано на рисунке 2, установите H-образный клапан в радиатор и затяните его.

Подсоедините другой конец H-образного клапана к предварительно установленной трубе PEX или медной трубе и затяните его.

Проведение монтажных работ должно осуществляться квалифицированными работниками специализированных монтажных организаций.

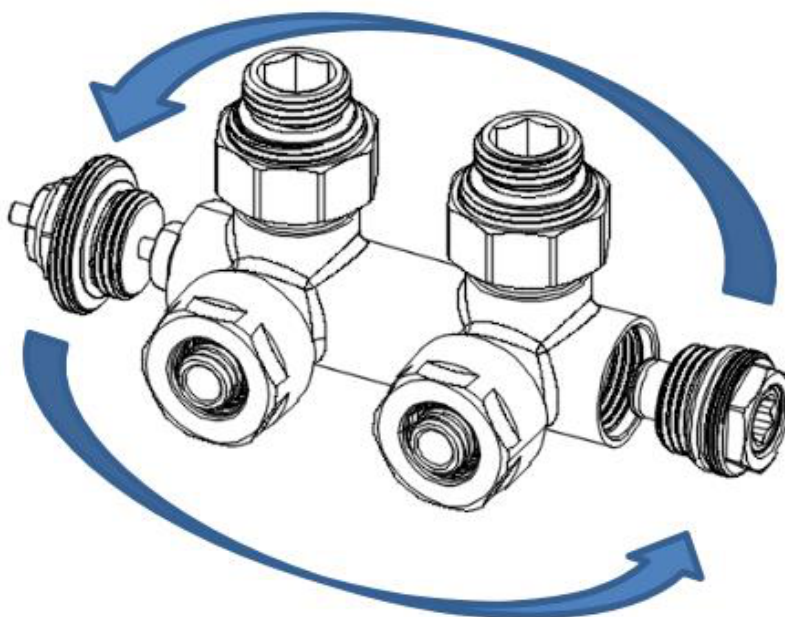
Узел должен монтироваться таким образом, чтобы на него не передавались продольные поперечные усилия и моменты от трубопровода.

Подключение узла к трубопроводам следует производить в соответствии с направлением потока рабочей среды, указанным на корпусе крана.

После монтажа системы необходимо произвести гидравлическое испытание статическим давлением, в 1,5 раза превышающим расчетное рабочее давление в системе, но не менее 6 бар.

Перестановка термоголовки справа налево (см рисунок) осуществляется путём выкручивания и замены местами термостатического клапана (для установки термоголовки) и клапана на обратке.

Термоголовка монтируется на термостатический клапан (и демонтируется) в полностью открытом положении.



ВАЖНО! Для демонтажа радиатора и полного перекрытия термостатического интегрированного комплекта необходимо перекрыть клапан обратки с помощью шестигранника.

С помощью термоголовки полностью перекрыть радиатор не получится, так как крайнее положение «*» - это режим антизамерзания, предназначенный для поддержания минимальной температуры воздуха в помещении на уровне +6-8 °С. Этот режим предотвращает замерзание системы отопления и разрушение труб, минимально потребляя энергию, и используется при длительном отсутствии людей.

7. ПРАВИЛА УТИЛИЗАЦИИ ИЗДЕЛИЯ:

Утилизация изделия (переплавка, захоронение, перепродажа) производится в порядке, установленном Законами РФ от 22 августа 2004 г. № 122-ФЗ "Об охране атмосферного воздуха", от 10 января 2003 г. № 15-ФЗ "Об отходах производства и потребления", а также другими российскими и региональными нормами, актами, правилами, распоряжениями и пр., принятыми во исполнение указанных законов.

8. ГАРАНТИЙНЫЕ ОБЯЗАТЕЛЬСТВА:

Изготовитель гарантирует, что изделие соответствует действующим требованиям безопасности. Гарантийный срок на комплекты интегрированные термостатические Vivaldo составляет 24 месяца со дня ввода в эксплуатацию при условии соблюдения потребителем или третьими лицами требований к транспортировке, хранению, монтажу и условиям эксплуатации. Гарантия распространяется на все дефекты, возникшие по вине завода-производителя.

9. ГАРАНТИЯ НЕ РАСПРОСТРАНЯЕТСЯ НА:

- дефекты, возникшие по вине потребителя или третьих лиц в результате нарушений правил транспортировки, хранения, монтажа и условий эксплуатации;
- любые адаптации и изменения изделия, в т.ч. с целью усовершенствования и расширения обычной сферы его применения, которая указана в Паспорте, без предварительного письменного согласия изготовителя;
- наличие на изделии механических повреждений (сколов, трещин, и т.д.), воздействий на изделие чрезмерной силы, химически агрессивных веществ, высоких температур, повышенной влажности / запыленности, концентрированных паров, если что-либо из перечисленного стало причиной неисправности изделия.