

ПАСПОРТ, ТЕХНИЧЕСКОЕ ОПИСАНИЕ

КОМПЛЕКТ ТЕРМОСТАТИЧЕСКИЙ ОСЕВОЙ

Модели: AXTRV-CR, AXTRV-WH, AXTRV-BL, AXTRV-AT



НАИМЕНОВАНИЕ:

- Комплект термостатический осевой 1/2"

АРТИКУЛЫ:

Артикул	Цвет	Тип	Кол-во в коробке
AXTRV-CR	хром	осевой	20
AXTRV-WH	белый	осевой	20
AXTRV-BL	черный	осевой	20
AXTRV-AT	антрацит	осевой	20

СОСТАВ КОМПЛЕКТА:

- Клапан термостатический осевой 1/2" – 1шт
- Клапан запорный осевой 1/2" – 1шт
- Головка термостатическая M30x1,5 – 1шт
- Соединители для многослойных труб 16x2,0мм - 2шт
- Соединители для медных труб 15мм - 2шт
- Упаковка: блистер

НАЗНАЧЕНИЕ:

Комплект термостатический осевой предназначен для подключения радиатора или полотенцесушителя к системе отопления через латунную монтажную трубку диаметром 15 мм или через металлопластиковую трубу диаметром 16мм и толщиной стенки 2,0мм.

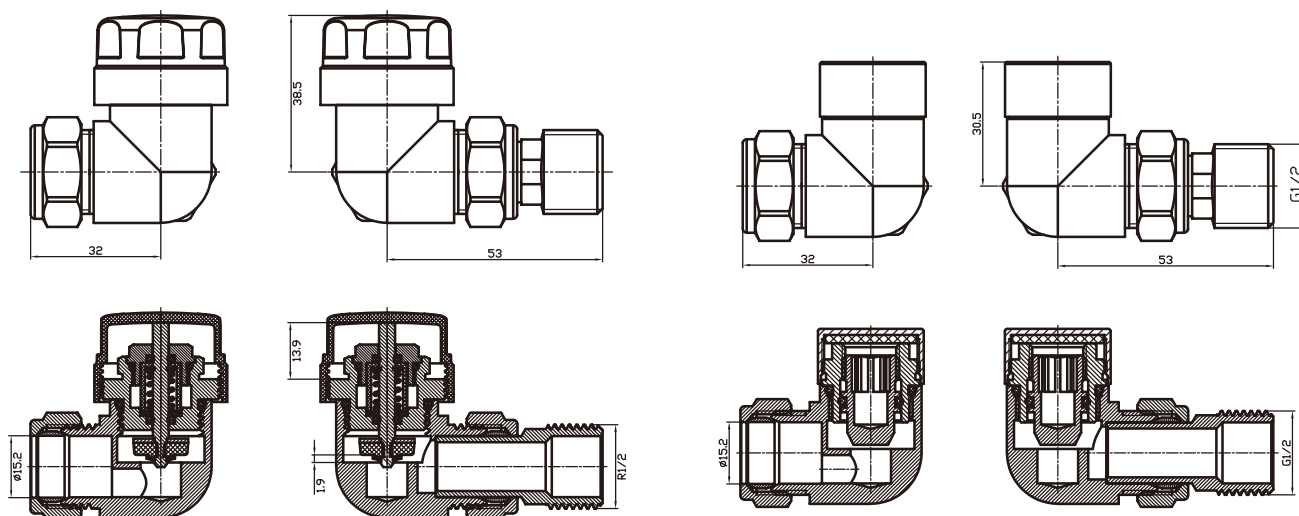
Комплект термостатический осевой состоит из клапана термостатического осевого, предназначенного для установки на вход теплоносителя в отопительный прибор и клапана запорного осевого – для установки на выход теплоносителя из отопительного прибора.

Клапан термостатический предназначен для установки в двухтрубных системах отопления. В работе с установленной термоголовкой представляет собой автоматический регулятор теплоотдачи отопительного прибора и поддерживает выбранную температуру в помещении. Клапан запорный осевой предназначен для балансировки расчетного расхода теплоносителя через отопительный прибор, а также для отключения отопительного прибора от системы отопления.

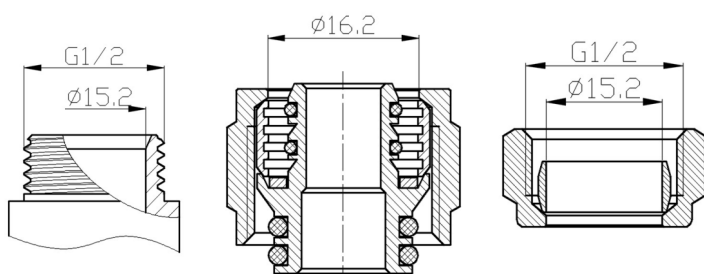
ТЕХНИЧЕСКИЕ ХАРАКТЕРИСТИКИ:

Характеристика	Значение
Материал	Латунь
Размер соединительной резьбы со стороны радиатора	1/2"
Рабочая температура	≤ 100 °С
Рабочее давление	≤ 1,0 Мпа (10 бар)
Коэффициент пропускной способности Kvs	1,17 м³/ч – термостатический кран подачи
	1,26 м³/ч – кран запорный обратки
Температура окружающей среды	-20...50 °С
Диапазон регулировки температуры в помещении	8-29 °С
Вес	0,71 кг
Гарантия	24 месяца

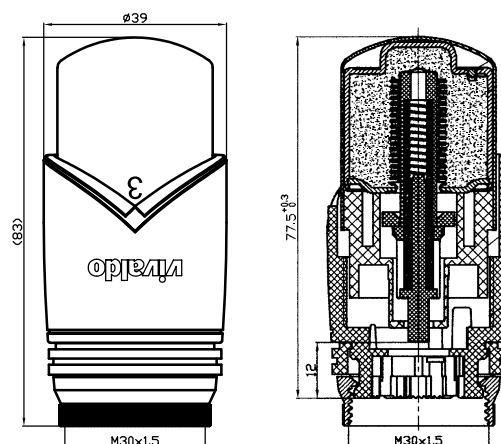
ГАБАРИТНЫЕ РАЗМЕРЫ:



СОЕДИНИТЕЛИ ДЛЯ ТРУБ



ГОЛОВКА ТЕРМОСТАТИЧЕСКАЯ



УКАЗАНИЯ ПО МОНТАЖУ:



ЭТАПЫ УСТАНОВКИ ПОКАЗАНЫ НА РИСУНКЕ ВЫШЕ, А ИМЕННО:

- 1) Снимите две соединительные трубки $\frac{1}{2}$ "x15мм и установите их в радиатор.
- 2) Как показано на рисунке, установите осевой клапан в радиатор или полотенцесушитель и затяните его.
- 3) Подсоедините другой конец осевого клапана к предварительно установленной трубе РЕХ 16x2,0мм или латунной трубке 15мм и затяните его.

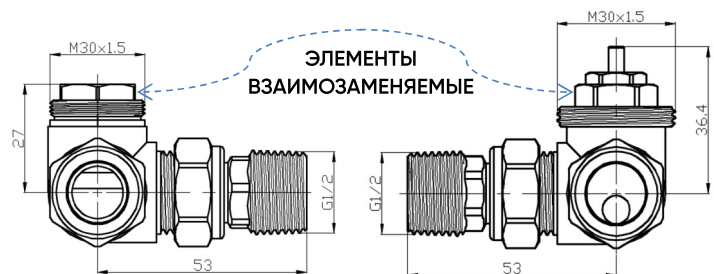
Проведение монтажных работ должно осуществляться квалифицированными работниками специализированных монтажных организаций.

Клапаны должны монтироваться таким образом, чтобы на них не передавались продольные поперечные усилия и моменты от трубопровода.

Подключение клапанов к трубопроводам следует производить в соответствии с направлением потока рабочей среды, указанном на корпусе клапана.

После монтажа системы необходимо произвести гидравлическое испытание статическим давлением, в 1,5 раза превышающим расчетное рабочее давление в системе, но не менее 6 бар.

Перестановка термоголовки справа налево (см рисунок) осуществляется путём выкручивания и замены местами термостатического клапана (для установки термоголовки) и клапана на обратке.



Термоголовка монтируется на термостатический клапан (и демонтируется) в полностью открытом положении.

ПРАВИЛА УТИЛИЗАЦИИ ИЗДЕЛИЯ:

Утилизация изделия (переплавка, захоронение, перепродажа) производится в порядке, установленном Законами РФ от 22 августа 2004 г. № 122-ФЗ "Об охране атмосферного

воздуха", от 10 января 2003 г. № 15-ФЗ "Об отходах производства и потребления", а также другими российскими и региональными нормами, актами, правилами, распоряжениями и пр., принятыми во исполнение указанных законов.

ГАРАНТИЙНЫЕ ОБЯЗАТЕЛЬСТВА:

Изготовитель гарантирует, что изделие соответствует действующим требованиям безопасности. Гарантийный срок на комплекты интегрированные термостатические Vivaldo составляет 24 месяца со дня ввода в эксплуатацию при условии соблюдения потребителем или третьими лицами требований к транспортировке, хранению, монтажу и условиям эксплуатации. Гарантия распространяется на все дефекты, возникшие по вине завода-производителя.

ГАРАНТИЯ НЕ РАСПРОСТРАНЯЕТСЯ НА:

- дефекты, возникшие по вине потребителя или третьих лиц в результате нарушений правил транспортировки, хранения, монтажа и условий эксплуатации;
- любые адаптации и изменения изделия, в т.ч. с целью усовершенствования и расширения обычной сферы его применения, которая указана в Паспорте, без предварительного письменного согласия изготовителя;
- наличие на изделии механических повреждений (сколов, трещин, и т.д.), воздействий на изделие чрезмерной силы, химически агрессивных веществ, высоких температур, повышенной влажности / запыленности, концентрированных паров, если что-либо из перечисленного стало причиной неисправности изделия.