

ФИТИНГ МЕТАЛЛИЧЕСКИЙ

для гофрированных труб, коннектор прямой со стопорным кольцом

Коннекторы для гладких и гофрированных труб WQJ предназначены для быстрого и надежного присоединения гофрированных труб к металлическим корпусам электротехнических устройств – к соединительным и клеммным коробкам, при вводе кабеля в распределительные шкафы и посты управления, для подключения светильников и пр.

Повышенная степень защиты IP68 достигается применением специального полимерного уплотнителя, установленного внутри корпуса коннектора, а надежное закрепление гофрированной трубы обеспечивается наличием стопорного кольца и нажимной гайки в конструкции коннектора.

Эргономичный дизайн и конструкция коннектора позволяют производить удобный и быстрый монтаж при присоединении гофрированных труб с проложенным в них кабелем к корпусу электротехнического устройства. Для монтажа достаточно вставить гофрированную трубу в коннектор до упора и закрутить нажимную гайку.

ВЫБОР КОННЕКТОРА

- выберите подходящий материал коннектора в зависимости от температуры, коррозионной стойкости и огнестойкости
- определите размер гофрированной трубы в соответствии с наружным диаметром прокладываемого кабеля (10% свободного пространства оставьте для одиночного кабеля и 25% при прокладке нескольких кабелей или проводов)
- определите диаметр обжимаемого кабеля
- выберите подходящий коннектор в соответствии с требуемым стандартом резьбы, степенью защиты, областью применения и пр.
- проконсультируйтесь с службой технической поддержки для монтажа в специальных условиях

ТЕХНИЧЕСКИЕ ХАРАКТЕРИСТИКИ

Материал изготовления	никелированная латунь
Температура эксплуатации	-40С ... +100С
Степень защиты	IP68 (с кольцом O-ring)

Применение:	для частого и быстрого присоединения гофрированной гибкой трубы
-------------	---

WQJ

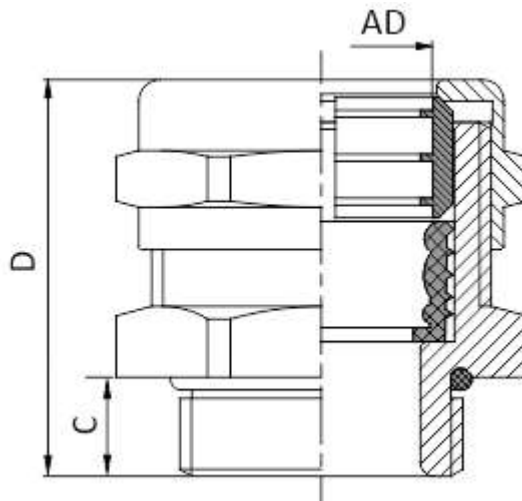


Контргайка GM из никелированной латуни служит для фиксации фитинга в корпусах с тонкими стенками, без резьбовых отверстий (опция)

Преимущества: высокая механическая и ударная прочность, сейсмостойкость, выдерживает вибрационные нагрузки, для всех типов гофрированных труб

г. Санкт-Петербург
8 (812) 332-5205
<https://gk-tmc.ru>
zakaz@gk-tmc.ru





Тип	Артикул	Размер резьбы	Диаметр гофротру-	Длина резьбы	Длина коннектора	Размер
			бы			ключа
			AD, мм	С, мм	D, мм	SW, мм
WQJ-M12/AD10.0	WE1000100	M12X1.5	10,0	6	18	20/19
WQJ-M12/AD13.0	WE1000200	M12X1.5	13,0	20	19	22/21
WQJ-M20/AD15.8	WE1000300	M20X1.5	15,8	7	21	26/26
WQJ-M20/AD18.5	WE1000400	M20X1.5	18,5	7	23	30/28
WQJ-M25/AD21.2	WE1000500	M25X1.5	21,2	7	23,8	34/34
WQJ-M32/AD28.5	WE1000600	M32X1.5	28,5	8	24,5	40/38
WQJ-M32/AD34.5	WE1000700	M32X1.5	34,5	8	24	45/45
WQJ-M40/AD42.5	WE1000800	M40X1.5	42,5	9	30,45	55/55
WQJ-M50/AD54.5	WE1000900	M50X1.5	54,5	9	30,5	70/65