

Насос Purity – модель PTD125-28/4, 100603925



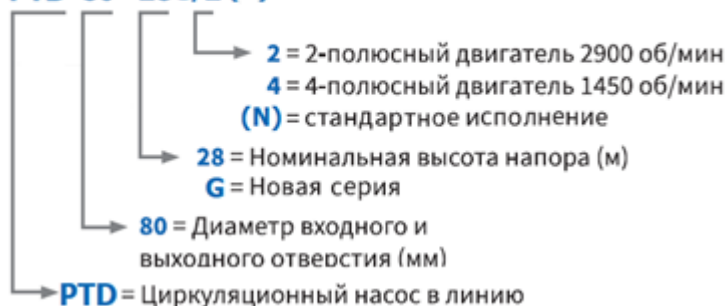
СДЕЛАНО
В КИТАЕ



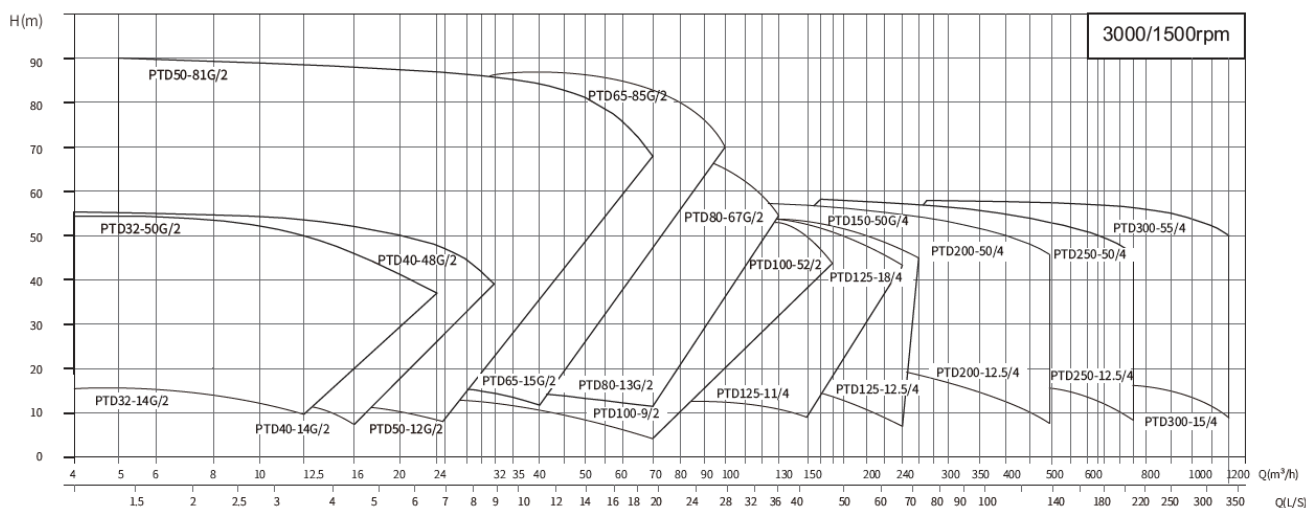
Линейный циркуляционный насос серии PTD представляет собой одноступенчатый центробежный насос. Детали насоса отлиты с высокой точностью, что делает канал подачи гладким, потери на трение минимальными, а эффективность насоса высокой. Насосы имеют компактную конструкцию, просты в монтаже и демонтаже и могут быть напрямую подключены к трубопроводу. Поверхность корпуса насоса, рабочего колеса и соединительных деталей обработана электрофорезным покрытием, что обеспечивает высокую антикоррозийную стойкость. Насосы предназначены для перекачивания различных чистых невзрывоопасных жидкостей, без механических и волокнистых включений, не агрессивных к конструкционным материалам насоса, по своим физическим и химическим свойствам близким к воде. Основное применение находят в системах водоснабжения, отопления, вентиляции и кондиционирования для поддержания комфортного микроклимата в зданиях и помещениях.

Код модели (например):

PTD 80 - 28G/2 (N)



ОБЛАСТЬ ПРИМЕНЕНИЯ



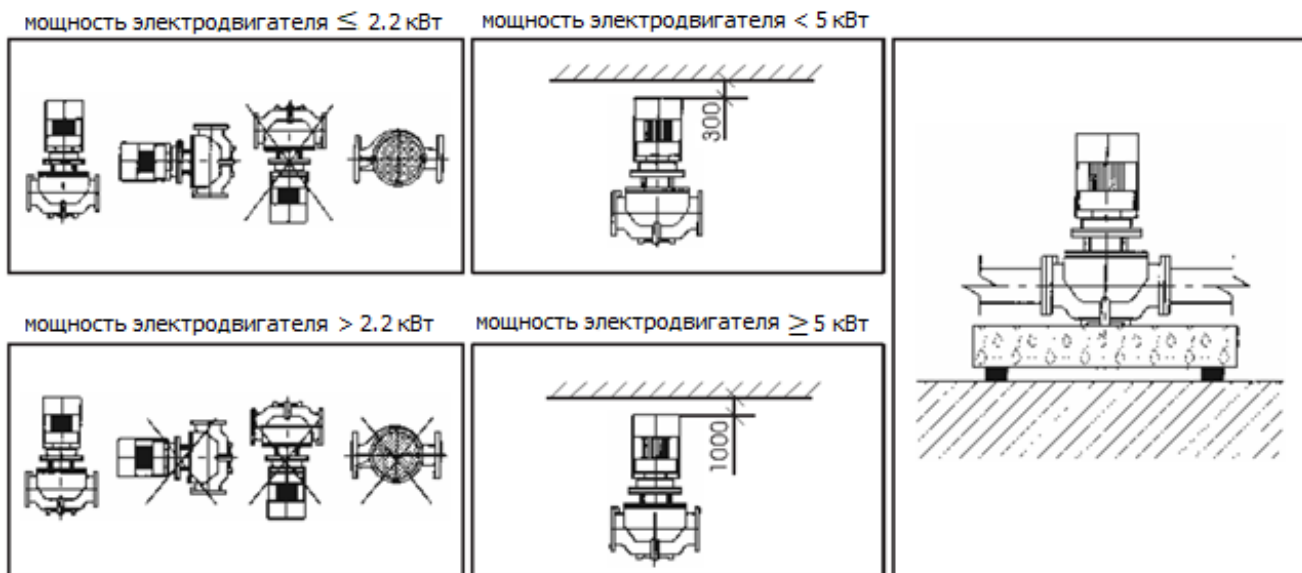
Технические характеристики и эксплуатационные ограничения

Модель насоса	PTD125-28/4
Номинальная подача, (оптимальный диапазон подачи), м ³ /ч	160 (96 - 200)
Номинальный напор, (оптимальный диапазон напора), м	28 (31.8 – 25.1)
Мощность двигателя, кВт (1450 об/мин, 50Гц)	18.5
Диаметр входного и выходного отверстий, мм	100 - 100
Напряжение, В	400/690
Диапазон допустимой температуры перекачиваемой жидкости, °С	-15 ... +110
Диапазон допустимой температуры окружающей среды, °С	0 ... +40
Класс энергетической эффективности	3
Степень защиты, IP	55
Номинальный ток, А	35.5
Максимальное рабочее давление, бар	16
Вес, кг	321
Размеры насоса, мм	800*445*1084
Межфланцевое расстояние, мм	800

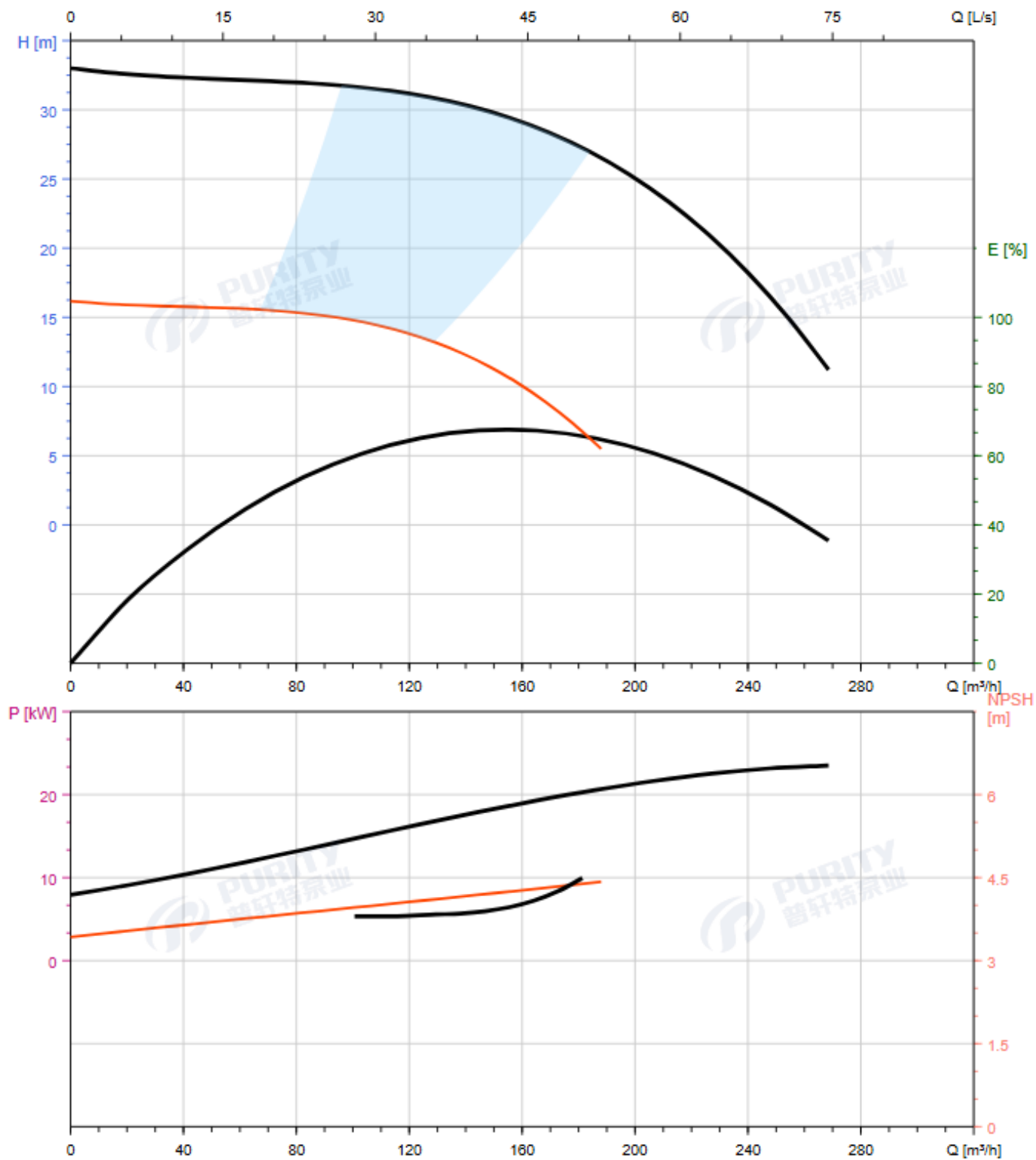
Конструкционные материалы насоса

Модель насоса	PTD125-28/4
Корпуса насоса	Серый чугун HT200
Рабочее колесо	Серый чугун HT200
Механическое уплотнение	TD-28 - Graphite Silicon Carbide + EPDM
Вал	сталь45# + нержавеющая сталь 304
Уплотнительное кольцо	EPDM

Допустимые варианты монтажа

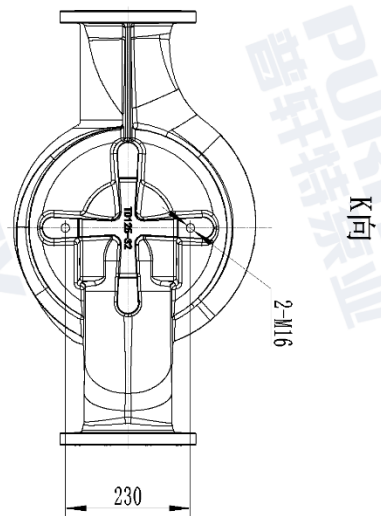
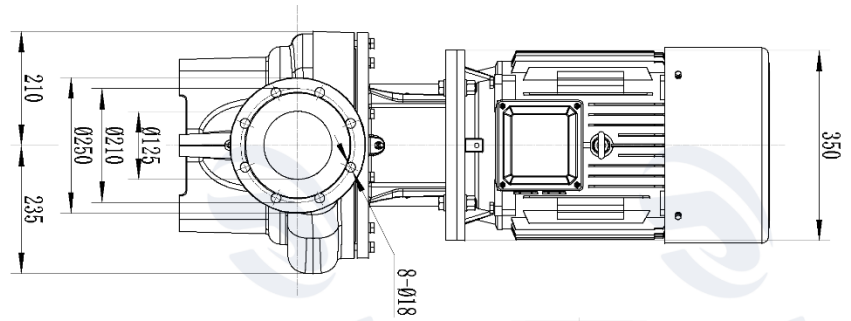
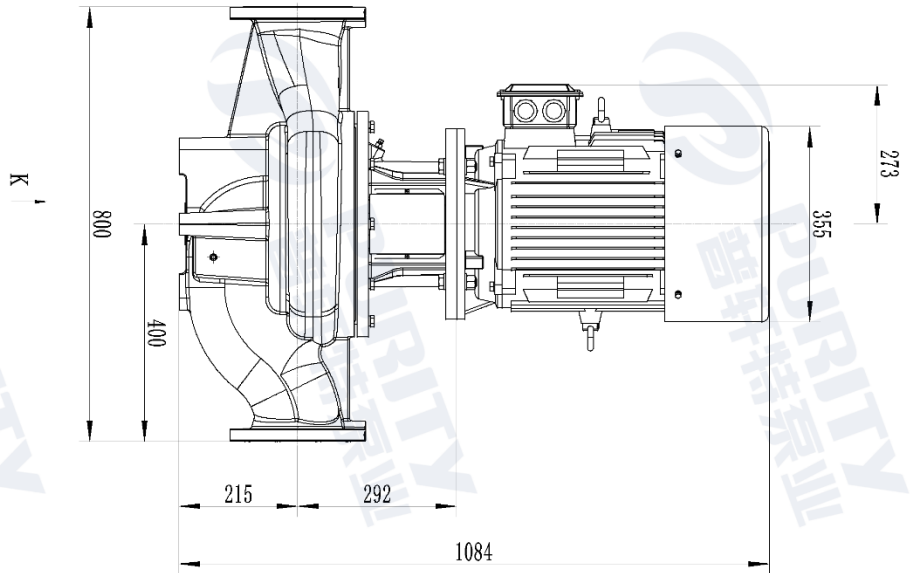


Характеристические кривые насоса PURITY PTD125-28/4



Кривые основаны на измерениях характеристик для чистой воды, температурой 20°C

Габаритные и установочные размеры РТД125-28/4



РТД125-28-18.5/4

РТД125-28/4

Детализовка насоса PTD125-28/4

