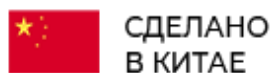


Лист технических данных - насос РТ 80 - 330/92, 100590440



Технические характеристики и эксплуатационные ограничения

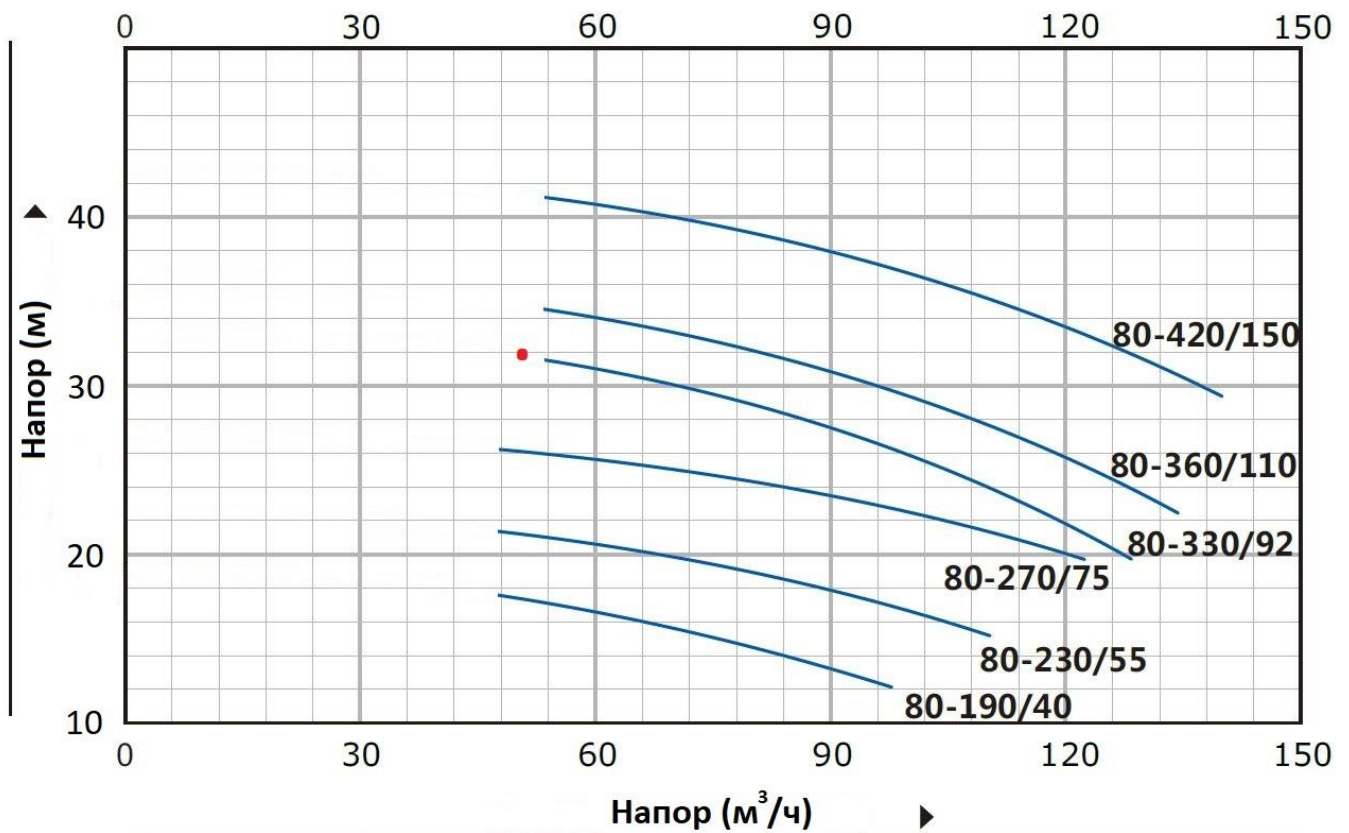
Модель насоса	РТ 80 - 330/92
Подача, м ³ /ч	54 – 120
Напор, м.в.с	31.5 – 21.5
Мощность двигателя, кВт (2900 об/мин, 50Гц)	9.2
Входной – Выходной фланец, DN мм	80 x 80
Напряжение, В	400/690
Диапазон допустимой температуры перекачиваемой жидкости	-10°C ...+120°C
Диапазон допустимой температуры окружающей среды	0°C ... +40°C
Класс энергосбережения	3
Частота вращения, об/мин	2900
Степень защиты, IP	55
Насос предназначен для перекачивания чистых невзрывоопасных жидкостей, без механических и волокнистых включений, не агрессивных к конструкционным материалам насоса, по своим физическим и химическим свойствам близким к воде. Модификация (N) – стандартное исполнение.	

Конструкционные материалы насоса

Модель насоса	РТ 80 - 330/92
Корпуса насоса	Чугун
Рабочее колесо	Чугун
Механическое уплотнение	SiC/Carbon/SS304 (карбид кремния, углеграфит, нерж. сталь 304)
Вал	Нерж. сталь 304
Уплотнительные кольца	EPDM

Рабочие параметры серии РТ 80, при n = 2900 об/мин

Модель	Размер фланцев DN MM	Мощность двигателя		Q = Подача																
				H = Напор																
				л/мин	100	150	250	300	400	450	600	700	800	900	1200	1400	1500	1800	2000	2300
м ³ /ч	6	9	15	18	24	27	36	42	48	54	72	84	90	108	120	138	180	210		
РТ 80-190/40	80x80	4	5.5	19	-	-	-	-	-	-	-	-	-	-	-	-	-	-	-	-
РТ 80-230/55	80x80	5.5	7.5	23	-	-	-	-	-	-	-	-	-	-	-	-	-	-	-	-
РТ 80-270/75	80x80	7.5	10	27	-	-	-	-	-	-	-	-	-	-	-	-	-	-	-	-
● РТ 80-330/92	80x80	9.2	12.5	33	-	-	-	-	-	-	-	-	-	-	-	-	-	-	-	-
РТ 80-360/110	80x80	11	15	36	-	-	-	-	-	-	-	-	-	-	-	-	-	-	-	-
РТ 80-420/150	80x80	15	20	42	-	-	-	-	-	-	-	-	-	-	-	-	-	-	-	-



Пояснение к графикам: Напор (м) – напор в метрах водяного столба, Подача (м³/ч) – подача в метрах³ в час, Измерения проводились для чистой воды, температурой 20°C и вязкостью 1 мм²/с

КОД МОДЕЛИ

Например

PT (m) 65 - 400 / 75

75 = Номинальная мощность (кВт) x 10

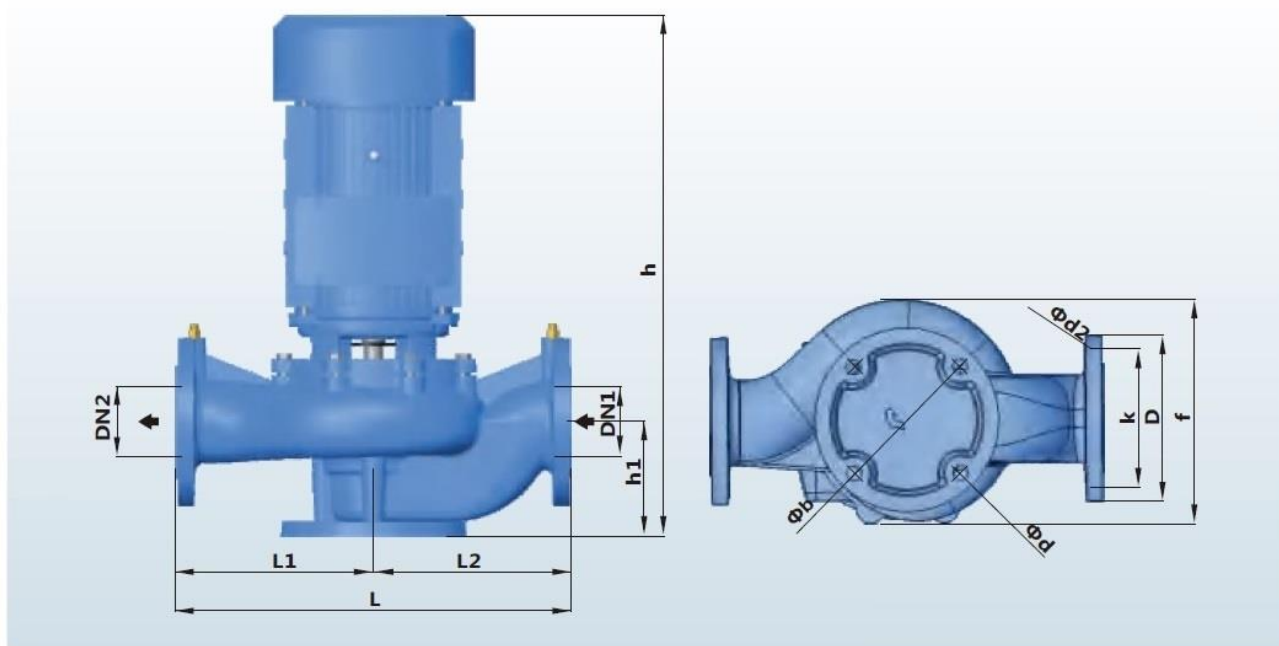
400 = Макс. высота напора (м) x 10

65 = Диаметр патрубка на нагнетании (мм)

m = Однофазный
Пропуск = Трехфазный

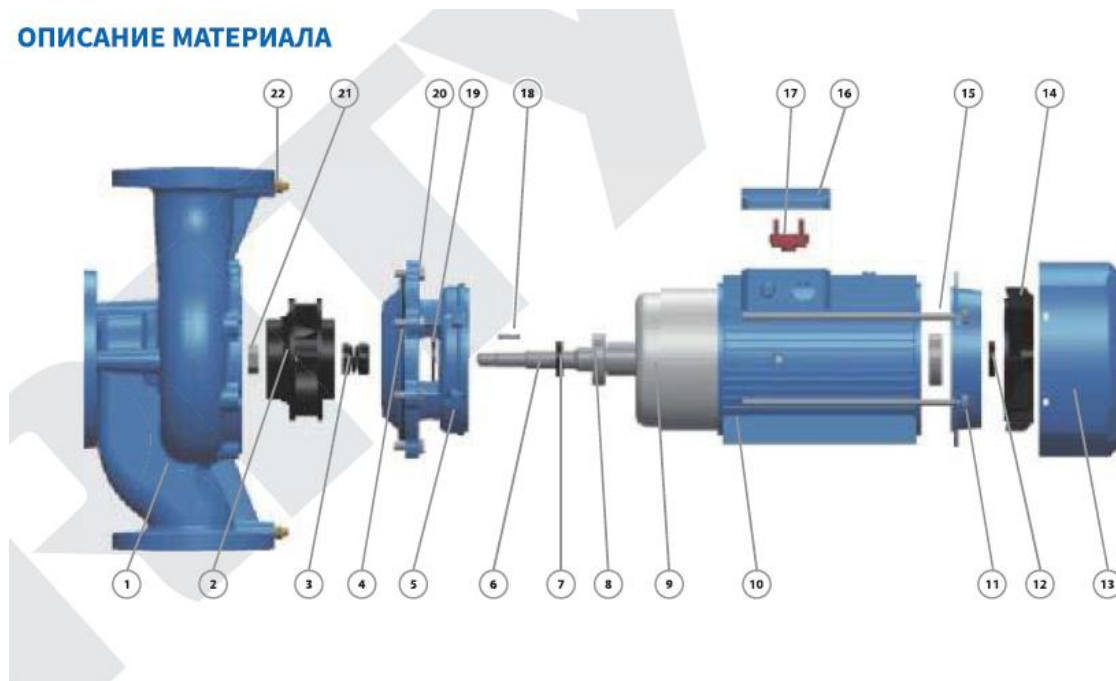
PT = Вертикальный циркуляционный насос в линию

Установочные размеры серии PT 80



Модель	Размеры и вес (мм)													кг	
	DN1	DN2	h	h1	L	b	f	d	L1	L2	D	K	d2	1~	3~
80-190/40	80	80	615	135	470	180	267	18	235	235	200	160	8*18	-	56
80-230/55	80	80	615	135	470	180	267	18	235	235	200	160	8*18	-	68
80-270/75	80	80	615	135	470	180	267	18	235	235	200	160	8*18	-	74
● 80-330/92	80	80	658	135	470	200	290	18	235	235	200	160	8*18	-	90
80-360/110	80	80	658	135	470	200	290	18	235	235	200	160	8*18	-	106
80-420/150	80	80	780	135	470	200	290	18	235	235	200	160	8*18	-	134

ОПИСАНИЕ МАТЕРИАЛА



№	Описание	Материал
1	Корпус насоса	Чугун
2	Рабочее колесо	Нержавеющая сталь 304 / Чугун
3	Механическое уплотнение	SiC/графит/SS304
4	Уплотнительное кольцо	Резина
5	Соединение	Чугун
6	Вал	Нержавеющая сталь AISI304 -45#
7	Армированное уплотнение	Резина
8	Подшипник	Шариковый подшипник

№	Описание	Материал
9	Обмотка статора/ротора	Электротехническая сталь/медь
10	Корпус двигателя	Алюминий
11	Задняя крышка	Чугун
12	Армированное уплотнение	Резина
13	Кожух вентилятора	Алюминий
14	Вентилятор	Пластик
15	Стяжной болт	Сталь
16	Клеммная коробка	Алюминий

№	Описание	Материал
17	Клеммная панель	Пластик
18	Шпонка рабочего колеса	Железо
19	Водоотвод	Резина
20	Соединительный болт	Сталь
21	Гайка рабочего колеса	Оцинкованная сталь
22	Выпускной клапан	Латунь