

Насос Purity – модель PTD50-28G/2, 100590561



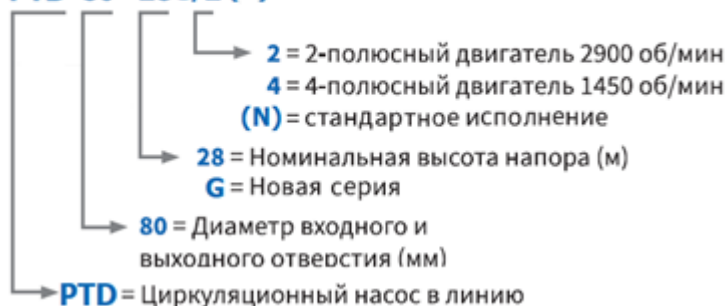
СДЕЛАНО
В КИТАЕ



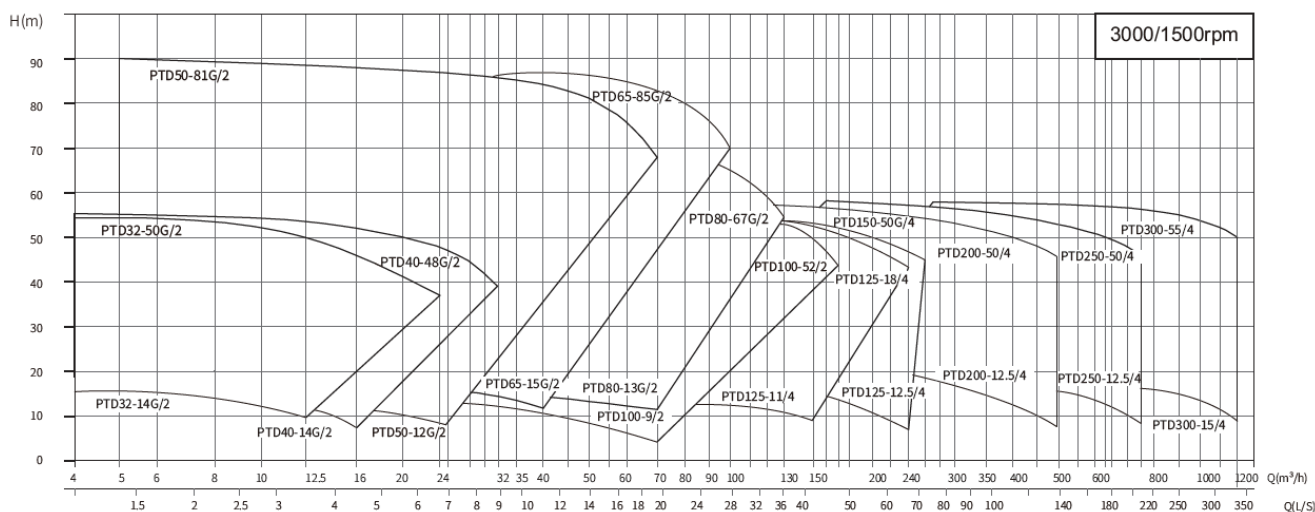
Линейный циркуляционный насос серии PTD представляет собой одноступенчатый центробежный насос. Детали насоса отлиты с высокой точностью, что делает канал подачи гладким, потери на трение минимальными, а эффективность насоса высокой. Насосы имеют компактную конструкцию, просты в монтаже и демонтаже и могут быть напрямую подключены к трубопроводу. Поверхность корпуса насоса, рабочего колеса и соединительных деталей обработана электрофорезным покрытием, что обеспечивает высокую антикоррозийную стойкость. Насосы предназначены для перекачивания различных чистых невзрывоопасных жидкостей, без механических и волокнистых включений, не агрессивных к конструкционным материалам насоса, по своим физическим и химическим свойствам близким к воде. Основное применение находят в системах водоснабжения, отопления, вентиляции и кондиционирования для поддержания комфортного микроклимата в зданиях и помещениях.

Код модели (например):

PTD 80 - 28G/2 (N)



ОБЛАСТЬ ПРИМЕНЕНИЯ



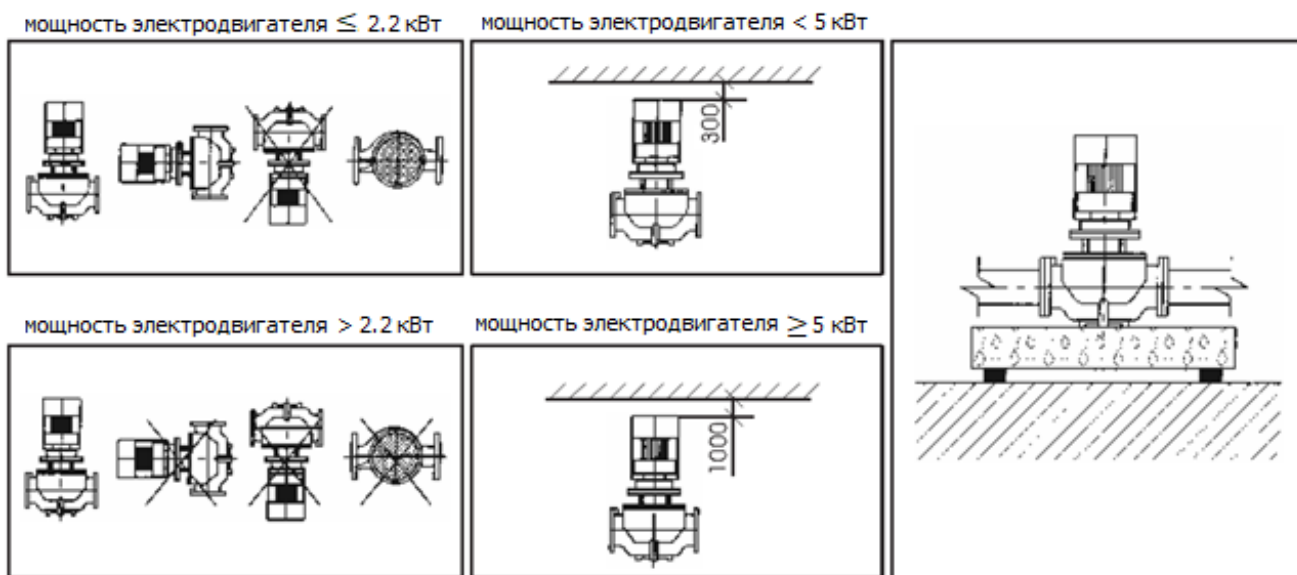
Технические характеристики и эксплуатационные ограничения

Модель насоса	PTD50-28G/2
Номинальная подача, (оптимальный диапазон подачи), м ³ /ч	30 (18 – 37.5)
Номинальный напор, (оптимальный диапазон напора), м	28 (31.5 – 25.1)
Мощность двигателя, кВт (2900 об/мин, 50Гц)	4
Диаметр входного и выходного отверстий, мм	50 - 50
Напряжение, В	400/690
Диапазон допустимой температуры перекачиваемой жидкости, °С	-15 ... +110
Диапазон допустимой температуры окружающей среды, °С	0 ... +40
Класс энергетической эффективности	3
Степень защиты, IP	55
Номинальный ток, А	7.8
Максимальное рабочее давление, бар	16
Вес, кг	54
Размеры насоса, мм	340*227*599
Межфланцевое расстояние, мм	340

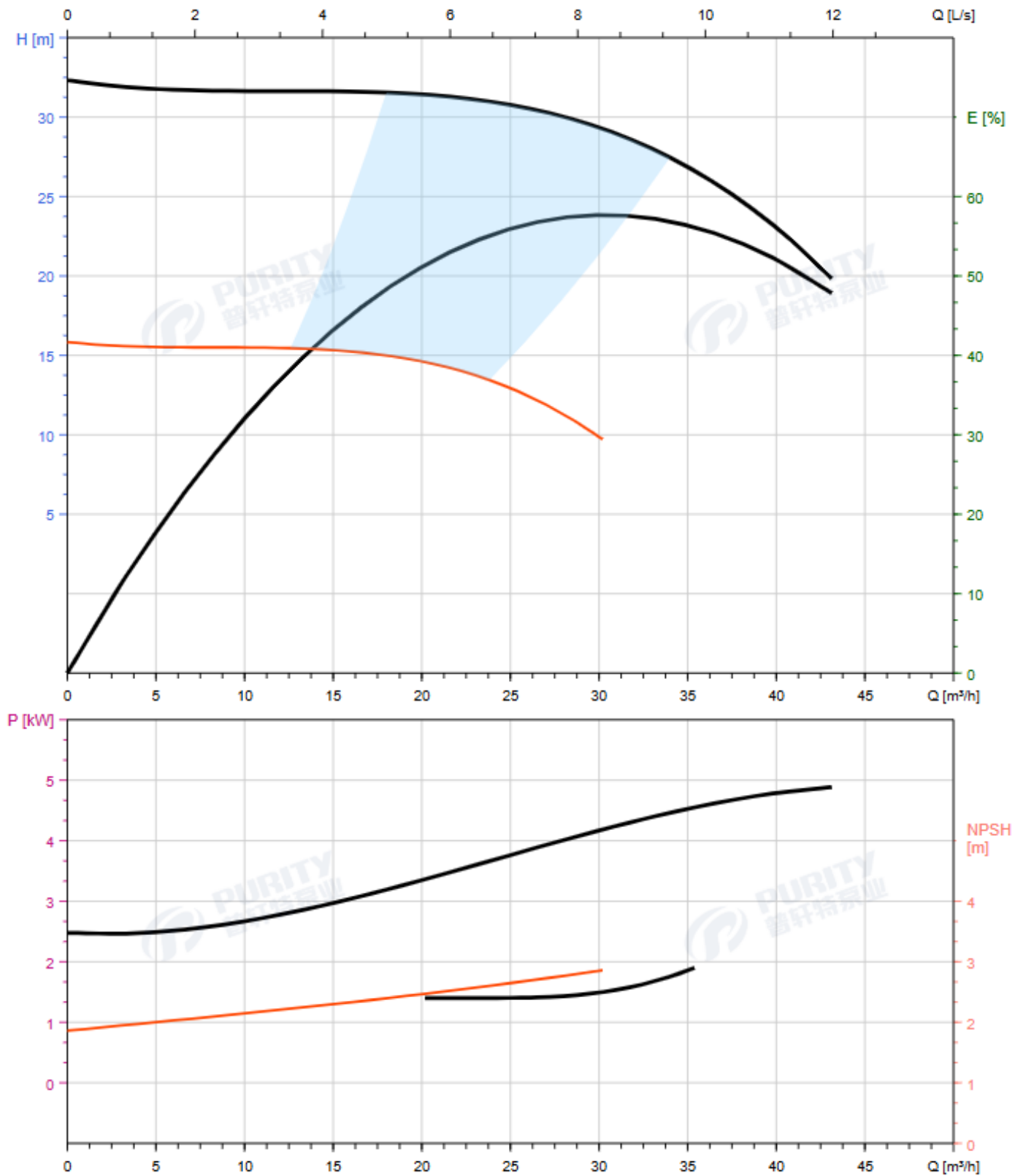
Конструкционные материалы насоса

Модель насоса	PTD50-28G/2
Корпуса насоса	Серый чугун HT200
Рабочее колесо	Серый чугун HT200
Механическое уплотнение	TDS-28 - Graphite Silicon Carbide + EPDM
Вал	сталь45# + нержавеющая сталь 304
Уплотнительное кольцо	EPDM

Допустимые варианты монтажа

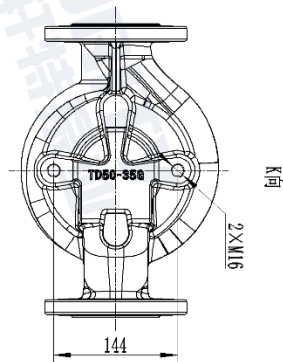
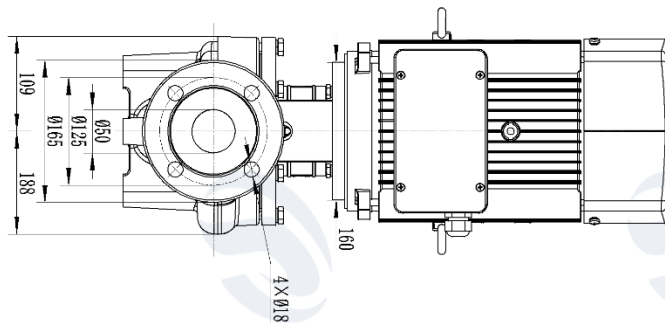
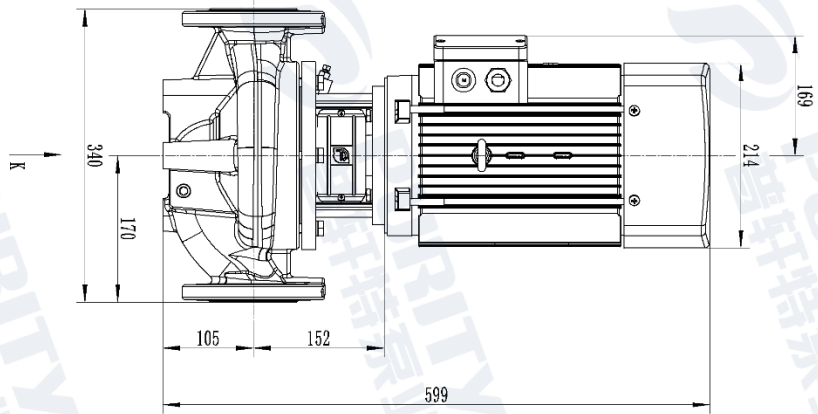


Характеристические кривые насоса PURITY PTD50-28G/2



Кривые основаны на измерениях характеристик для чистой воды, температурой 20°C

Габаритные и установочные размеры PTD50-28G/2



PTD50-28G-4/2

PTD50-28G/2

Детализировка насоса PTD50-28G/2

