



СДЕЛАНО
В РОССИИ

ПАСПОРТ



EAC

Светильники серии ДПО12 Universal Soft

1. НАЗНАЧЕНИЕ ИЗДЕЛИЯ

1.1 Светильники серии ДПО12 Universal Soft (далее - светильники) предназначены для общего освещения общественных зданий, административных, офисных и иных помещений.

1.2 Светильники устанавливаются на опорную поверхность из нормально воспламеняемого материала. Допускается установка светильников в подвесные потолки типа "Армстронг".

2. ТЕХНИЧЕСКИЕ ХАРАКТЕРИСТИКИ

2.1 Светильники рассчитаны для работы в сетях переменного тока с номинальным напряжением 220 В (диапазон рабочих напряжений 198-264 В), частоты 50 Гц (диапазон 50-60 Гц). Качество электроэнергии должно соответствовать требованиям ГОСТ 32144-2013.

2.2 Светильники соответствуют климатическому исполнению УХЛ категория размещения 4 по ГОСТ 15150-69.

2.3 Степень защиты светильника (в смонтированном положении) IP40 по ГОСТ IEC 60598-1-2017.

2.4 Расшифровка условного обозначения светильника:

Первая буква - тип источника света:

Д - светодиодный.

Вторая буква - способ установки светильника:

П - потолочный.

Третья буква - основное назначение:

О - для общественных зданий.

12 - номер серии светильника.

19, 30, 38, 45, 56 - номинальная мощность светильника, Вт.

Трехзначные цифры, означающие номер модификации, расшифровываются:

Первая цифра - условный габаритный размер светильника:

0 - 600x600 мм;

1 - 300x1200 мм;

2 - 600x1200 мм;

3 - 300x600 мм.

Вторая цифра - тип управления светильником:

0 - драйвер без возможности управления;

2 - драйвер с возможностью управления по протоколу DALI.

Третья цифра - тип рассеивателя:

3 - с рассеивателем типа "Опал".

2.5 Класс защиты от поражения электрическим током I по ГОСТ 12.2.007.0-75.

2.6 Коэффициент пульсаций светового потока, не более - 5%.

2.7 Условный защитный угол не менее 90° по ГОСТ 34819-2021.

2.8 Неравномерность яркости выходного отверстия Lmax:Lmin, не более 5:1.

2.9 Класс светораспределения "П" по ГОСТ 34819-2021.

2.10 Тип кривой силы света "Д" по ГОСТ 34819-2021.

2.11 Характеристика оптической системы - диффузно-рассеивающая.

2.12 Основные параметры светильников приведены в таблице 1.

Таблица 1

Тип светильника	Модификация	Кэфф. мощности драйвера, cos, не менее	Фактическая мощность, Вт	Индекс цветопередачи, Ra*, не менее	Световой поток в рабочем режиме, лм*	Цветовая температура, К*	Световая отдача, лм/Вт*	Габаритная яркость, не более, кд/м2*	Класс энергоэффективности					
ДПО12-19-003	Universal Soft 840	0,95	21	80	4000	4000	109	2250	A+					
ДПО12-19-023	Universal Soft RD 840													
ДПО12-19-303	Universal Soft 840													
ДПО12-19-323	Universal Soft RD 840		34							3925	115	3850		
ДПО12-30-003	Universal Soft 840													
ДПО12-30-023	Universal Soft RD 840													
ДПО12-30-103	Universal Soft 840		3925							115	3950			
ДПО12-30-123	Universal Soft RD 840													
ДПО12-38-003	Universal Soft 840											41	4656	113
ДПО12-38-023	Universal Soft RD 840													
ДПО12-38-103	Universal Soft 840													
ДПО12-38-123	Universal Soft RD 840		4656							113	4600			
ДПО12-38-203	Universal Soft 840													
ДПО12-38-223	Universal Soft RD 840											113	2200	
ДПО12-45-003	Universal Soft 840		45							5188	115			5000
ДПО12-45-023	Universal Soft RD 840													
ДПО12-45-103	Universal Soft 840													
ДПО12-45-123	Universal Soft RD 840		5188							115	5150			
ДПО12-56-203	Universal Soft 840	58		6652	114	3150								
ДПО12-56-223	Universal Soft RD 840													

Тип светильника	Модификация	Коэфф. мощности драйвера, cos, не менее	Фактическая мощность, Вт	Индекс цветопередачи, Ra*, не менее	Световой поток в рабочем режиме, лм*	Цветовая температура, К*	Световая отдача, лм/Вт*	Габаритная яркость, не более, кд/м2*	Класс энергоэффективности	
ДПО12-19-003	Universal Soft 940	0,95	21	90	1982	4000	96	1950	A+	
ДПО12-19-023	Universal Soft RD 940				1982		96	4100		
ДПО12-19-303	Universal Soft 940		34		3397		102	3350		
ДПО12-19-323	Universal Soft RD 940				3397		102	3450		
ДПО12-30-003	Universal Soft 940				3964		104	3950		
ДПО12-30-023	Universal Soft RD 940				3964		104	4000		
ДПО12-30-103	Universal Soft 940		38		3964		104	1900		
ДПО12-30-123	Universal Soft RD 940				3964		101	4350		
ДПО12-38-003	Universal Soft 940		44		4417		101	4450		
ДПО12-38-023	Universal Soft RD 940				4417		101	2750		
ДПО12-38-103	Universal Soft 940				56		5662			
ДПО12-38-123	Universal Soft RD 940									
ДПО12-38-203	Universal Soft 940									
ДПО12-45-003	Universal Soft 940									
ДПО12-45-023	Universal Soft RD 940									
ДПО12-45-103	Universal Soft 940									
ДПО12-45-123	Universal Soft RD 940									
ДПО12-56-203	Universal Soft 940									
ДПО12-56-223	Universal Soft RD 940									

Тип светильника	Модификация	Коэф. мощности драйвера, cos, не менее	Фактическая мощность, Вт	Индекс цветопередачи, Ra*, не менее	Световой поток в рабочем режиме, лм*	Цветовая температура, К*	Световая отдача, лм/Вт*	Габаритная яркость, не более, кд/м2*	Класс энергоэффективности				
ДПО12-19-003	Universal Soft 930	0,95	21	90	1902	3000	90	1900	A+				
ДПО12-19-023	Universal Soft RD 930				1902		90						
ДПО12-19-303	Universal Soft 930							34		3253	95	3250	
ДПО12-19-323	Universal Soft RD 930				39		3859						95
ДПО12-30-003	Universal Soft 930		34					3253		95	3300		
ДПО12-30-023	Universal Soft RD 930											45	
ДПО12-30-103	Universal Soft 930		39					3859		95	3850		
ДПО12-30-123	Universal Soft RD 930				58		5513						95
ДПО12-38-003	Universal Soft 930		45					4300		96	4300		
ДПО12-38-023	Universal Soft RD 930											58	
ДПО12-38-103	Universal Soft 930		45					4300		96	4300		
ДПО12-38-123	Universal Soft RD 930				58		5513					95	2650
ДПО12-38-203	Universal Soft 930		45					4300		96	4300		
ДПО12-45-003	Universal Soft 930				58		5513					95	2650
ДПО12-45-023	Universal Soft RD 930		45					4300		96	4300		
ДПО12-45-103	Universal Soft 930				58		5513					95	2650
ДПО12-45-123	Universal Soft RD 930		45					4300		96	4300		
ДПО12-56-203	Universal Soft 930				58		5513					95	2650
ДПО12-56-223	Universal Soft RD 930	45	4300	96		4300							

*по ГОСТ Р 34819-2021

Примечания:

- Допустимое отклонение величины потребляемой мощности светильника не превышает 10% по верхней границе номинального значения.
- Допустимое отклонение величины светового потока светильника не превышает 10% по нижней границе номинального значения.
- Допустимое отклонение величины световой отдачи светильника не превышает 20% по нижней границе номинального значения.
- Допустимое отклонение индекса цветопередачи не превышает 3 единицы в сторону уменьшения.
- Допустимое отклонение величины габаритной яркости светильника не превышает 10% по верхней и нижней границах номинального значения.

2.13 Масса и габаритные размеры светильника приведены в таблице 2.

Таблица 2

Типы светильников	Модификация	Размеры, мм, не более						Масса, не более, кг
		L	B	C	H	A	a	
ДПО12-19-003	Universal Soft	595	595	593	60	480	370	3,2
ДПО12-19-023	Universal Soft RD							
ДПО12-19-303	Universal Soft	595	295	593		310	120	2,5
ДПО12-19-323	Universal Soft RD							
ДПО12-30-003	Universal Soft	595	595	593		480	370	3,2
ДПО12-30-023	Universal Soft RD							
ДПО12-30-103	Universal Soft	1195	295	1193		1040	110	3,3
ДПО12-30-123	Universal Soft RD							
ДПО12-38-003	Universal Soft	595	595	593		480	370	3,2
ДПО12-38-023	Universal Soft RD							
ДПО12-38-103	Universal Soft	1195	295	1193		1040	110	3,3
ДПО12-38-123	Universal Soft RD							
ДПО12-38-203	Universal Soft	1195	595	1193		900	380	5,5
ДПО12-45-003	Universal Soft	595	595	593		480	370	3,2
ДПО12-45-023	Universal Soft RD							
ДПО12-45-103	Universal Soft	1195	295	1193		1040	110	3,3
ДПО12-45-123	Universal Soft RD							
ДПО12-56-203	Universal Soft	1195	595	1193	900	380	5,5	
ДПО12-56-223	Universal Soft RD							

2.14 Светильники предназначены для эксплуатации в помещениях с содержанием коррозионно-активных агентов для типа атмосферы I по ГОСТ 15150-69 п. 3.14.

2.15 Рекомендуемое количество светильников на автоматический выключатель указано в таблице 3.

Таблица 3

Тип светильника	Модификация	Тип аппарата	Максимальное количество светильников, шт.	Пусковой ток I _{reak} , А	Длительность пускового тока Δt, мкс
ДПО12-19-003	Universal Soft	C16	56	9	250
ДПО12-19-023	Universal Soft RD	C16	45	16	264
ДПО12-19-303	Universal Soft	C16	56	9	250
ДПО12-19-323	Universal Soft RD	C16	29	30	250
ДПО12-30-003	Universal Soft	C16	56	9	250
ДПО12-30-023	Universal Soft RD	C16	32	22	192
ДПО12-30-103	Universal Soft	C16	56	9	250
ДПО12-30-123	Universal Soft RD	C16	32	22	192
ДПО12-38-003	Universal Soft	C16	56	9	250
ДПО12-38-023	Universal Soft RD	C16	32	22	192
ДПО12-38-103	Universal Soft	C16	56	9	250
ДПО12-38-123	Universal Soft RD	C16	32	22	192

Тип светильника	Модификация	Тип аппарата	Максимальное количество светильников, шт.	Пусковой ток I _{peak} , А	Длительность пускового тока Δt, мкс
ДПО12-38-203	Universal Soft	C16	56	9	250
ДПО12-45-003	Universal Soft	C16	58	-	-
ДПО12-45-023	Universal Soft RD	C16	32	22	192
ДПО12-45-103	Universal Soft	C16	58	-	-
ДПО12-45-123	Universal Soft RD	C16	32	22	192
ДПО12-56-203	Universal Soft	C16	32	25	85
ДПО12-56-223	Universal Soft RD	C16	29	30	300

3. УСТРОЙСТВО

3.1 Общий вид светильников приведен в приложении А.

3.2 Светильники, в соответствии с рисунком 1 приложения А, состоят из корпуса со встроенным светодиодным модулем и источником питания поз.1, рассеивателя поз.2, боковой планки поз.3, проставки пластиковой поз.4, винта поз.5.

4. УКАЗАНИЕ МЕР БЕЗОПАСНОСТИ

4.1 Установку и демонтаж светильников производить только **при отключенном напряжении питающей сети.**

4.2 Светильники должны эксплуатироваться с эффективным заземлением, выполненным в соответствии с действующими правилами монтажа электроустановок.

4.3 По окончании срока службы светильников необходима их замена, при утилизации светильников в соответствии с ГОСТ Р 55102-2012 необходимо разделить детали светильников по видам материала и в установленном порядке сдать в организации "Вторсырья".

5. ПОДГОТОВКА ИЗДЕЛИЯ К РАБОТЕ И ТЕХНИЧЕСКОЕ ОБСЛУЖИВАНИЕ

5.1 Эксплуатация светильника проводится в соответствии с "Правилами технической эксплуатации электроустановок потребителей".

5.2 Распакуйте светильник и проверьте комплектность согласно паспорта.

5.3 **Установка светильника в потолок типа "Армстронг":**

1) Установите светильник на опорную поверхность (см. рисунок 2).

Если вес светильника превышает допустимую норму нагрузки на потолок: в дополнении, **светильник требуется закрепить на тросовые подвесы (в комплект поставки не входят)** как показано на рисунке 4 (см. пункты 5.4.1, 5.4.2, 5.4.7).

2) Отогните язычок с клеммной колодкой. Подключите сетевой кабель к клеммной колодке (см. рисунок 6-7, пункт 5.5), предварительно протянув его через заглушку, как показано на рисунке 5.

3) Загните язычок, немного утопив его внутрь, и заклейте язычок металлизированной наклейкой, входящей в комплект поставки (см. рисунок 5).

5.4 **Установка светильника на опорную поверхность потолка:**

1) Снимите боковую планку поз.3, отвернув удерживающие ее винты поз.5 (см. рисунок 1).

2) Снимите рассеиватель поз.2, выдвинув его со стороны боковой планки.

3) Установите проставки пластиковые поз.4 в отверстия возле крепежных мест, предварительно отклеив клейкую ленту (см. рисунок 3).

4) Отогните язычок с клеммной колодкой. Подключите сетевой кабель к клеммной колодке (см. рисунок 6-7, пункт 5.5), предварительно протянув его через заглушку, как показано на рисунке 5.

5) Загните язычок, немного утопив его внутрь, и заклейте язычок металлизированной наклейкой, входящей в комплект поставки (см. рисунок 5).

6) Закрепите светильник на опорной поверхности, предварительно разметив точки крепления.

7) Установите рассеиватель и закрепите боковую планку при помощи винтов.

5.5 Подключения светильника с функцией управления производить согласно схеме (см. рисунок 7), провода управления подключаются строго с соблюдением полярности, указанной в маркировке.

6. КОМПЛЕКТНОСТЬ

6.1 В комплект поставки входят:

1. Светильник - 1 или 2 шт.
2. Проставка пластиковая - 4 или 8 шт.
3. Наклейка металлизированная - 1 или 2 шт.
4. Ящик упаковочный - 1 шт.
5. Паспорт - 1 или 2 шт.

6.2 Дополнительные аксессуары:

Тросовый подвес SU B1, комплект, 2 шт (длина подвеса 1м) (арт. 5100031002)

Тросовый подвес SU B3, комплект, 2 шт (длина подвеса 3м) (арт. 5100033002)

Тросовый подвес SU B5, комплект, 2 шт (длина подвеса 5м) (арт. 5100035002)

Аксессуары в комплект поставки не входят и поставляются отдельно.

7. СВИДЕТЕЛЬСТВО О ПРИЕМКЕ

7.1 Светильники соответствуют требованиям ТУ 16-92 ИДЖЦ.676322.011 ТУ и требованиям ТР ТС и ТР ЕАЭС и признаны годными к эксплуатации.

Дата выпуска" ____ " _____ 202 г.

Штамп ОТК

Упаковку произвел

Сертифицировано.

8 ТРАНСПОРТИРОВАНИЕ И ХРАНЕНИЕ

8.1 Светильники должны храниться в сухих, проветриваемых помещениях. В воздухе помещений не должно быть кислотных, щелочных и других примесей, вызывающих коррозию.

8.2 Светильники должны транспортироваться автотранспортом, железнодорожным транспортом в крытых вагонах и универсальных контейнерах.

9. ГАРАНТИЙНЫЕ ОБЯЗАТЕЛЬСТВА

9.1 Завод-изготовитель гарантирует нормальную работу светильников в течение 36 месяцев со дня его изготовления, при соблюдении условий эксплуатации, транспортирования и хранения, указаний мер безопасности, установленных в технических условиях и в настоящем паспорте. Гарантийные обязательства не распространяются на изменение цвета окрашенных и изготовленных из полимерных материалов деталей светильников в процессе эксплуатации.

9.2 Срок службы светильников составляет 10 лет.

9.3 Завод не возмещает ущерб за дефекты:

- появившиеся по истечении гарантийного срока;
- появившиеся во время гарантийного срока в результате нарушения правил эксплуатации, сборки или разборки, небрежного хранения, транспортирования, нарушения норм складирования.

9.4 Одним из обязательных условий признания случая гарантийным является наличие на светильниках идентификационных обозначений по наименованию и дате изготовления, а также паспорта.

9.5 В случае обнаружения неисправности светильников следует его обесточить, демонтировать и обратиться на завод-изготовитель по адресу: Российская Федерация 431890, Республика Мордовия, Ардатовский район, р.п. Тургенево, ул. Заводская 73, АО "Ардатовский светотехнический завод". Код 83431. Тел/ФАКС 21-009, 21-010.

E-mail: mirsveta@astz.ru Web. www.astz.ru

*В связи с постоянными усовершенствованиями светильников, завод-изготовитель оставляет за собой право на изменение их конструктивных особенностей без предварительного уведомления.

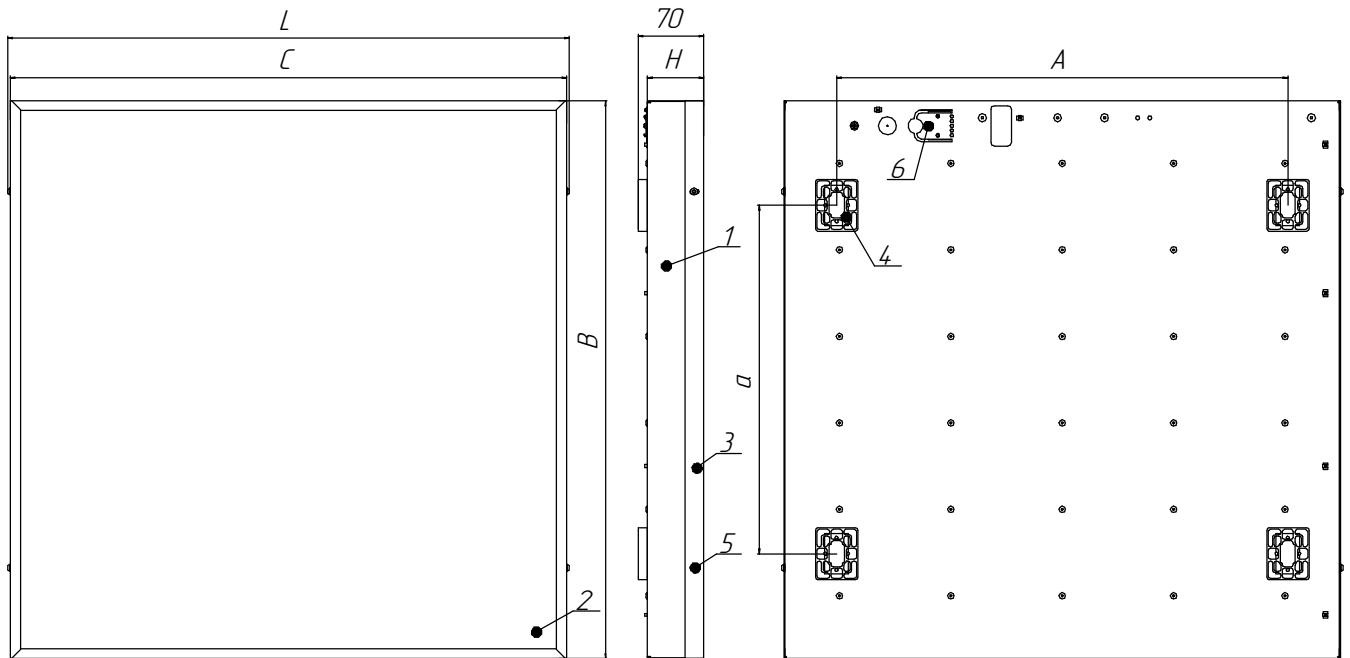


Рисунок 1 - Общий вид светильников

- 1 - корпус со встроенным светодиодным модулем и источником питания,
- 2 - рассеиватель, 3 - боковая планка, 4 - проставка пластиковая,
- 5 - винт, 6 - клеммная колодка для подключения сетевых проводов

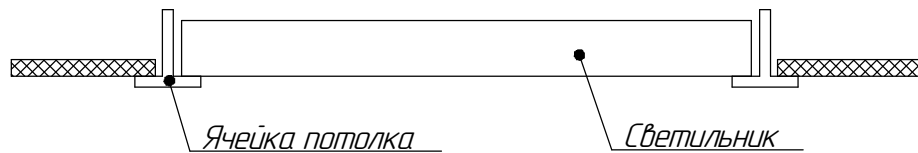


Рисунок 2 - Схема установки светильников

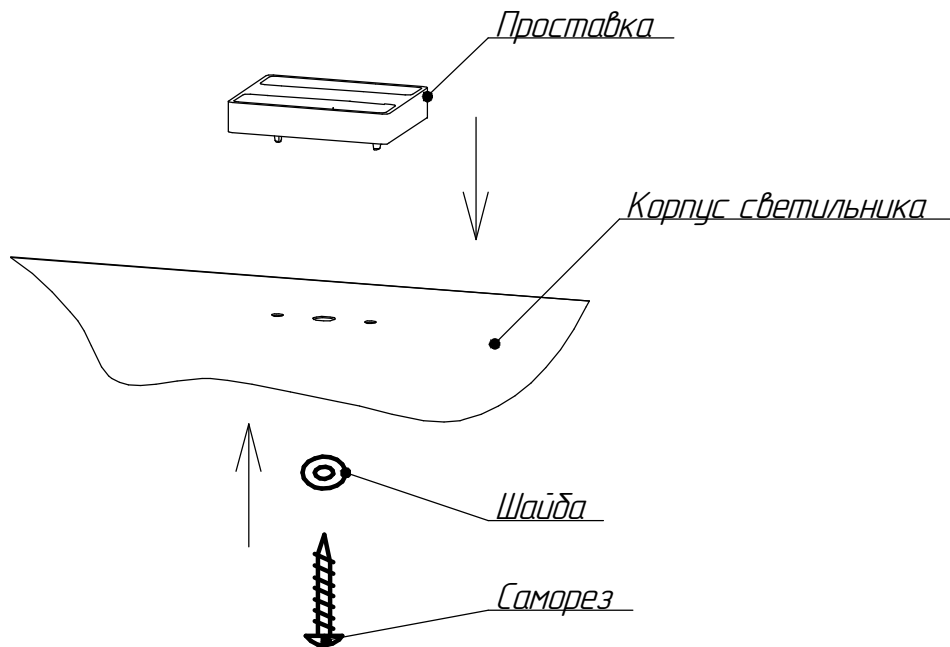


Рисунок 3 - Схема установки проставки пластиковой и крепления светильников

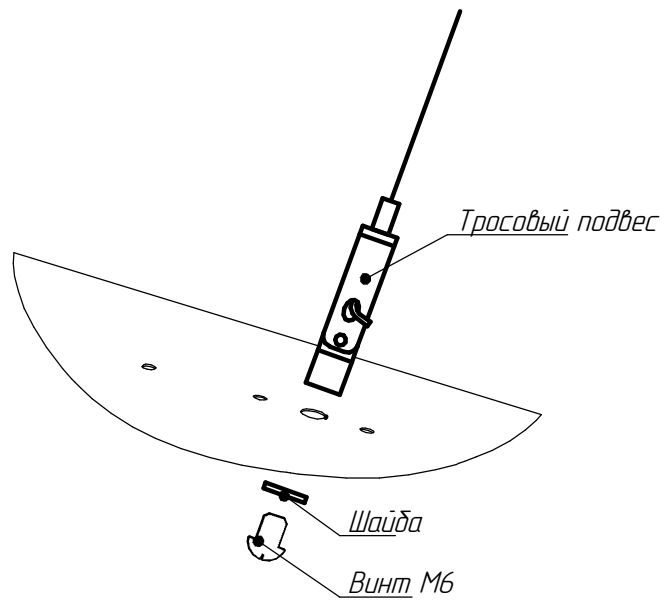


Рисунок 4 - Схема установки тросового подвеса

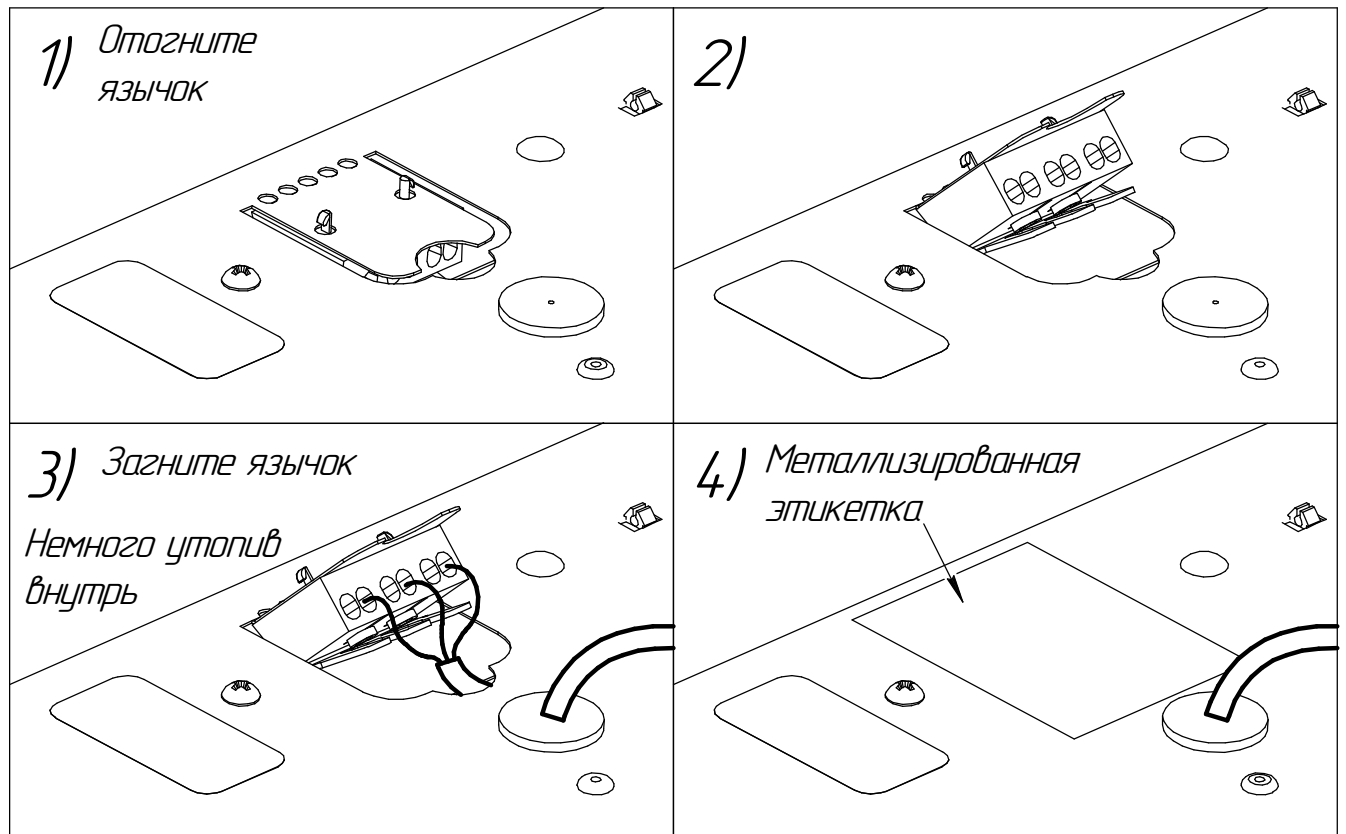


Рисунок 5 - Схема подключения светильников

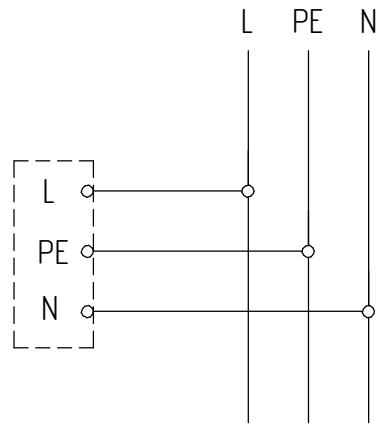


Рисунок 6 - Схема подключения светильников

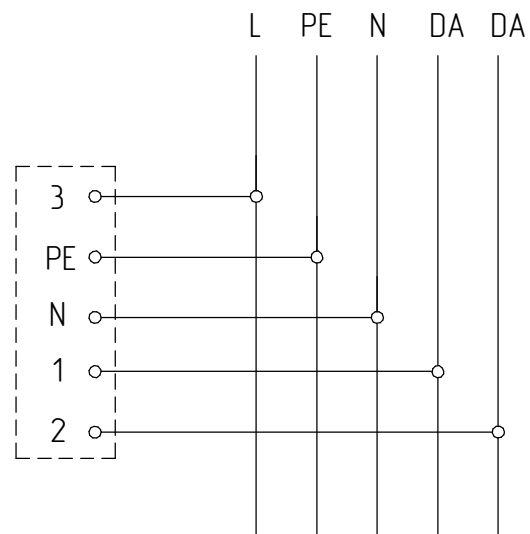


Рисунок 7 - Схема подключения светильников с управлением к сети