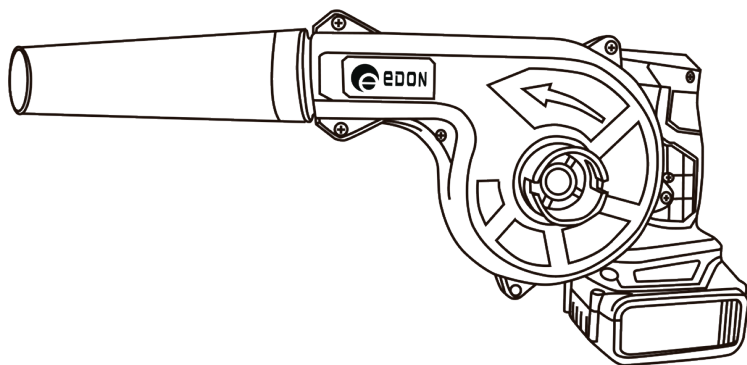


Руководство
по эксплуатации



ВОЗДУХОДУВКА АККУМУЛЯТОРНАЯ

LLB-21A



EAC



Внимание! В целях Вашей безопасности, перед использованием аккумуляторного инструмента, прочтите и ознакомьтесь с руководством по эксплуатации, а также сохраните данное руководство и используйте в качестве справочного материала.

УВАЖАЕМЫЙ ПОКУПАТЕЛЬ!

Благодарим Вас за выбор воздуходувки аккумуляторной **EDON**.

Перед первым использованием воздуходувки внимательно ознакомьтесь с руководством по эксплуатации. В данном руководстве Вы найдете все указания, выполнение которых обеспечит безопасную эксплуатацию и длительный срок службы воздуходувки. В процессе эксплуатации соблюдайте требования настоящего руководства по эксплуатации, чтобы обеспечить оптимальное функционирование воздуходувки аккумуляторной и продлить срок ее службы.

Информация, содержащаяся в руководстве, основана на технических характеристиках, имеющихся на момент выпуска руководства. Мы постоянно стремимся повышать качество нашей продукции, поэтому изделия под торговой маркой **EDON** постоянно совершенствуются, в связи с этим технические характеристики и внешний вид могут быть изменены без предварительного уведомления, что не повлияет на надёжность и безопасность эксплуатации.

При покупке воздуходувки аккумуляторной **LLB-21A** требуйте проверки ее работоспособности пробным запуском. Убедитесь, что в талоне на гарантийный ремонт проставлены штамп магазина, дата продажи и подпись Продавца, а также указана модель и серийный номер воздуходувки аккумуляторной.



Внимание! Прочтите все рекомендации. Несоблюдение предупреждений и инструкций может привести к поражению электрическим током, возгоранию и/или серьезной травме. Храните руководство по эксплуатации в течение всего срока службы инструмента.

Термин «электроинструмент» относится к электроинструменту с питанием от электросети (проводной) или электроинструменту с питанием от аккумулятора (беспроводной).

ОБЛАСТЬ ПРИМЕНЕНИЯ

1. Аккумуляторная воздуходувка (далее по тексту - воздуходувка) предназначена для уборки территории, сдувания листьев и мелкого мусора, а также возможно использование воздуходувки в качестве пылесоса. Совмещает в себе функцию обдува и всасывания. Для работы в режиме всасывания к воздуходувке крепится мешок-пылесборник (входит в комплект поставки). Воздуходувка предназначена для бытового применения.

2. Транспортировка инструмента производится в закрытых транспортных средствах в соответствии с правилами перевозки грузов, действующих на транспорте данного вида.

Воздуходувка рассчитана на повторно-кратковременный режим работы с периодом времени: работа/перерыв - 15 мин/5мин.

Вид климатического исполнения данной модели УХЛЗ.1 по ГОСТ 15150-69 (п 3.2), то есть предназначена для работы в условиях умеренного климата с диапазоном рабочих температур от -10 до +40 °С и относительной влажности не более 80%, отсутствием прямого воздействия атмосферных осадков и чрезмерной запыленности воздуха.

3. Габаритные размеры и вес представлены в таблице ниже:

Габаритные размеры в упаковке, мм:	
- длина	399
- ширина	175
- высота	320
Вес (брутто/нетто), кг	3,75/0,9

4. Воздуходувка поставляется в продажу в следующей комплектации*:

Воздуходувка аккумуляторная	1
Переходник	2
Шланг гофрированный	1
Насадка	3
Аккумуляторная батарея	1
Зарядное устройство	1
Мешок пылесборник	1
Руководство по эксплуатации	1
Упаковка (кейс пластиковый)	1

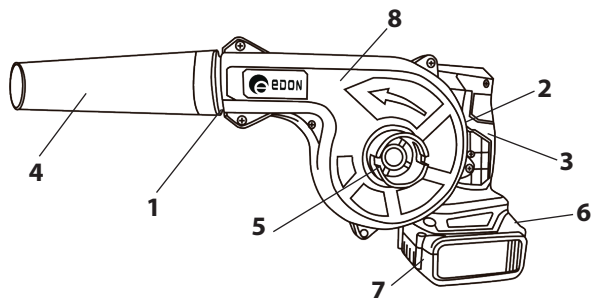
*В зависимости от поставки комплектация может изменяться

Дата изготовления указана на серийном номере изделия.

5. Основные технические характеристики представлены в таблице:

Напряжение питания, В	21
Частота вращения шпинделя на холостом ходу, об/мин	0-17000
Макс. поток воздуха, м/сек	75
Батарея аккумуляторная (АКБ):	
Напряжение, В	21
Тип	Li-Ion
Емкость, Ач	4,0
Зарядное устройство:	
Напряжение питания, В	220-240
Частота, Гц	~50/60
Ток зарядки, В(А)	21,6/1,8

6. Общий вид воздуходувки представлен на рис. 1



- 1) крепление выходного патрубка; 2) выключатель; 3) рукоятка; 4) насадка; 5) крепление всасывающего патрубка; 6) кнопка отсоединения аккумулятора; 7) аккумулятор; 8) пластиковый корпус

рис.1



Внимание! Схемы и рисунки в данном руководстве по эксплуатации носят информативный характер и могут отличаться от конструкции Вашей модели. Производитель оставляет за собой право изменять конструкцию и технические параметры без предупреждения.

7. Аккумуляторная воздуходувка состоит из электродвигателя постоянного тока в пластиковом корпусе, с основной прорезиненной рукояткой, на которой расположен выключатель. В передней части расположено крепление выходного патрубка, к которому присоединена насадка. Для начала работы необходимо установить полностью заряженный аккумулятор и нажать на выключатель.

УКАЗАНИЯ МЕР БЕЗОПАСНОСТИ

1. Применение и обслуживание аккумуляторного инструмента

Применение аккумуляторного инструмента допускается только в соответствии с назначением и требованиями указанными в руководстве по эксплуатации. Перед началом работы необходимо изучить руководство по эксплуатации.



Внимание! Не допускаются к работе с аккумуляторным инструментом лица в состоянии алкогольного, наркотического либо иного опьянения или под воздействием лекарственных препаратов, снижающих внимание и быстроту реакции.

Заряжайте аккумуляторы только в зарядных устройствах, рекомендуемых изготовителем. Зарядное устройство, предусмотренное для определенного вида аккумуляторов, может привести к пожарной опасности при использовании его с другими аккумуляторами.

Применяйте в аккумуляторном инструменте только предусмотренные для этого аккумуляторы. Использование других аккумуляторов может привести к травмам и пожарной опасности.

Защищайте неиспользуемый аккумулятор от канцелярских скрепок, монет, ключей, гвоздей, винтов и других маленьких металлических предметов, которые могут замкнуть полюса. Короткое замыкание полюсов аккумулятора может привести к ожогам или пожару.

При неправильном использовании из аккумулятора может потечь жидкость. Избегайте соприкосновения с ней. При случайном контакте промойте соответствующее место водой. Если эта жидкость попадет в глаза, то дополнительно обратитесь за помощью к врачу. Вытекающая аккумуляторная жидкость может привести к раздражению кожи или ожогам.

Не используйте поврежденные или измененные аккумуляторы, или инструменты. Поврежденные или измененные аккумуляторы могут повести себя непредсказуемо, что может привести к возгоранию, взрыву или риску получения травмы.

Не кладите аккумулятор или инструмент в огонь и не подвергайте их воздействию высоких температур. Огонь или высокая температура могут привести к взрыву.

Ремонт Вашего аккумуляторного инструмента поручайте только квалифицированному персоналу и только с применением оригинальных запасных частей. Этим обеспечивается безопасность электроинструмента.

Никогда не обслуживайте поврежденные аккумуляторы. Обслуживать аккумуля-

торы разрешается только в авторизированной сервисной организации.



Внимание! Всегда извлекайте аккумуляторную батарею перед выполнением технического обслуживания, заменой принадлежностей, длительном хранении.

2. Общие правила мер безопасности при работе с электроинструментом в Приложении 1 данного руководства

3. Указания по технике безопасности для воздуходувки

Не разрешайте пользоваться воздуходувкой детям, людям с ограниченными физическими или умственными возможностями, либо не имеющими соответствующего опыта или знаний для работы с этим оборудованием, а также лицам, не ознакомившимся с данным руководством.

В случае работы на влажной поверхности возможно поражение электрическим током. Берегите от дождя. Храните в помещении.

Помните, что оператор/пользователь несет ответственность за происшествия и опасные ситуации с другими людьми и их собственностью.

Работайте с воздуходувкой только на ровной твердой поверхности.

При использовании воздуходувки никогда не направляйте форсунку на кого-либо, находящегося поблизости.

Убедитесь, что устройство находится в хорошем рабочем состоянии. Убедитесь, что трубки и защитные устройства находятся на месте и надежно закреплены.

Во время работы следует крепко держать рукоятку.

Используйте защитные наушники и очки. Не снимайте их при работе с воздуходувкой. Во время эксплуатации воздуходувки обязательно надевайте длинные брюки и прочную нескользящую обувь. Не надевайте свободную одежду или ювелирные украшения, которые могут быть затянуты в воздуходувку. Если у Вас длинные волосы не приближайте их к воздуходувкам. Чтобы не допустить раздражения кожных покровов пылью, рекомендуется надевать маску.

В условиях сильной запыленности, слегка смочите поверхности.

Не закрывайте всасывающее или выходное отверстие воздуходувки. Не допускайте попадания в них обрезков и мусора. Воздухозаборники всегда должны быть чистыми для обеспечения нормального охлаждения двигателя.

Не старайтесь дотянуться до чего-либо и постоянно сохраняйте устойчивое положение. Соблюдайте осторожность на склонах. Не бегите.

Не используйте воздуходувку на мощных или покрытых гравием поверхностях, поскольку поднятые воздуходувкой материалы могут причинить травму.

Запрещается эксплуатировать воздуходувку, если поблизости находятся люди (в особенности дети) или животные. Не используйте воздуходувку рядом с открытым окном и т.п.

Чтобы не беспокоить окружающих людей, рекомендуется не использовать воздуходувку ранним утром или поздним вечером.

Перед использованием воздуходувки рекомендуется воспользоваться граблями и метлой для расчистки мусора.

Рекомендуется использовать длинную насадку, чтобы поток воздуха был максимально близок к земле.

При ударе воздуходувки о посторонний предмет или при появлении нехарактерного шума или вибрации немедленно прекратите работу. Перед повторным включением и продолжением работы снимите блок аккумулятора с воздуходувки и осмотрите на предмет повреждений.

Выключите воздуходувку, снимите блок аккумулятора и убедитесь, что все движущиеся части остановились в следующих случаях: при прекращении работы; перед проверкой, очисткой или обслуживанием воздуходувки; если началась ненормальная вибрация, для немедленной проверки; после удара о посторонний предмет, чтобы осмотреть воздуходувку на предмет повреждений.

Не вставляйте пальцы или посторонние предметы во всасывающее отверстие или в выходное отверстие воздуходувки.

Не допускайте случайного запуска. Прежде чем вставлять в воздуходувку блок аккумулятора, поднимать или переносить воздуходувку, убедитесь, что переключатель находится в выключенном положении. Переноска воздуходувки с пальцем на выключателе или подача питания на воздуходувку с включенным выключателем может привести к несчастному случаю.

Все гайки, болты и винты должны быть надежно затянуты - это обеспечит безопасность и работоспособность воздуходувки.

Не вскрывайте аккумулятор. При этом возникает опасность короткого замыкания.

Защищайте аккумуляторную батарею от высоких температур, например, от длительного нагревания на солнце, от огня, воды и влаги. Существует опасность взрыва.

При повреждении и надлежащем использовании аккумулятора может выделяться газ. Обеспечьте приток свежего воздуха и при возникновении жалоб обратитесь к врачу.

Острыми предметами, как, например, гвоздем или отверткой, а также внешним силовым воздействием можно повредить аккумуляторную батарею. Это может привести к внутреннему короткому замыканию, возгоранию с задымлением, взрыву или перегреву аккумуляторной батареи.

При работе необходимо: использовать индивидуальные средства защиты; содержать рабочее место в чистоте, перед началом работ убрать все лишние предметы; не удалять и не модифицировать электрические и механические защитные механизмы; исключить доступ детей, животных и посторонних лиц в рабочую зону; не перегружать аккумуляторный инструмент.

Использование инструмента запрещается: при неисправном выключателе и/или нечеткой его работе; в помещениях со взрывоопасной, а также химически активной средой разрушающей металлы и изоляцию; в условиях воздействия капель, брызг, на открытых площадках во время снегопада или дождя. При появлении дыма или запаха горячей изоляции.

ИСПОЛЬЗОВАНИЕ ПО НАЗНАЧЕНИЮ



Внимание! Перед регулировкой, очисткой или проверкой работы, всегда отключайте инструмент и извлекайте аккумуляторную батарею.

1. Перед началом работы, при отсоединенном аккумуляторе, необходимо произвести осмотр на отсутствие внешних дефектов и проверить комплектацию; проверить аккумулятор на предмет повреждений.

При транспортировке в зимнее время года необходимо выдержать воздушную подушку при комнатной температуре не менее двух часов, до полного высыхания влаги.



Внимание! Запрещается начинать работу с аккумуляторным инструментом, не выполнив инструкции по мерам безопасности. Продолжительность службы инструмента и его безотказная работа во многом зависит от правильного обслуживания, своевременного устранения неисправностей и соблюдения правил хранения.

2. Использование по назначению

При работе на открытом воздухе не подвергайте воздушную подушку воздействию атмосферных осадков, таких как снег, дождь, град и т.п.

Для использования в режиме воздушной подушки необходимо собрать и подключить воздушную подушку согласно рис.2. Совместите один из пазов на трубке с выступами на корпусе воздушной подушки до тех пор, пока выступы не войдут в зацепление с пазами. Поверните трубку, пока оба выступа не установятся.

Воздушную подушку можно использовать в качестве пылесоса, для этого необходимо собрать и подключить воздушную подушку согласно рис.3.

После сборки необходимо подключить заряженный аккумулятор в нижнюю часть воздушной подушки.

Для начала работы необходимо нажать на выключатель.

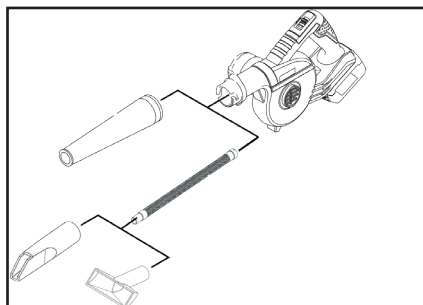


рис.2

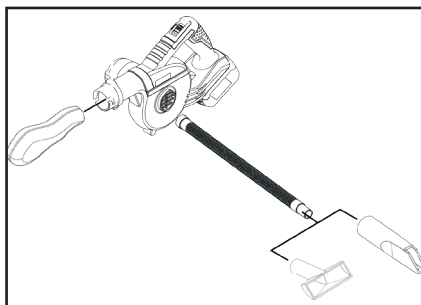


рис.3

3. Запрещается использование воздуходувки: при появлении дыма или запаха горячей изоляции; при появлении повышенного стука и шума; при искрении щеток и появлении кругового огня на коллекторе.

4. Зарядка аккумуляторной батареи



Внимание! Аккумуляторные батареи поставляются в частично зараженном состоянии. Перед началом работы их необходимо полностью зарядить. Максимальную емкость аккумулятор получает после 4-5 циклов разряд/заряд.

В процессе зарядки необходимо поддерживать температурный режим от -5 до +25 °С. Перед подключением зарядного устройства к питающей сети убедитесь, что данные питающей сети соответствуют техническим данным зарядного устройства. Плотнo вставьте аккумулятор в зарядное устройство.

При подключении к питающей сети, на корпусе зарядного устройства загорится индикатор зарядки: - красный светодиод выключен, зеленый светодиод горит - зарядное устройство включено в сеть;

- красный светодиод горит, зеленый выключен - батарея заряжается;
- красный светодиод выключен, зеленый горит - зарядка окончена.

Неиспользуемый аккумулятор следует хранить при температуре от +5 до 25°С, полностью заряженным во избежание повреждения.

По окончании зарядки отключите зарядное устройство от сети, снимите аккумуляторную батарею с зарядного устройства и установите в изделие.



Внимание! Используйте аккумуляторные батареи и зарядные устройства только рекомендованные производителем, соответствующие техническим параметрам и рекомендациям описанным в руководстве по эксплуатации.

Если время работы от аккумулятора после полной его зарядки постоянно сокращается, это может свидетельствовать о выработке ресурса аккумулятора и необходимости его замены на новый.

ТЕХНИЧЕСКОЕ ОБСЛУЖИВАНИЕ



Внимание! Запрещается начинать работу с воздуходувкой, не ознакомившись с требованиями по технике безопасности, указанными в данном руководстве.

1. Перед любыми манипуляциями с инструментом (например, перед техобслуживанием, сменой рабочих инструментов и т.п.) извлекайте из него аккумуляторную батарею. При непреднамеренном включении возникает опасность травмирования.
2. Для обеспечения качественной и безопасной работы следует постоянно содер-

жать инструмент и вентиляционные отверстия в чистоте.

3. Комплексное полное техническое обслуживание и ремонт в объёме, превышающем перечисленные данным руководством операции, должны производиться квалифицированным персоналом в специализированных сервисных центрах. Установка и необходимое техническое обслуживание производится пользователем и допускается только после изучения данного руководства по эксплуатации.

По окончании работы необходимо очистить инструмент от пыли, грязи и остатков обрабатываемого материала.

4. Продолжительность срока службы воздуходувки и её безотказная работа зависят от правильного обслуживания, своевременного устранения неисправностей, тщательной подготовке к работе, соблюдения правил хранения.

СРОК СЛУЖБЫ, ХРАНЕНИЕ И УТИЛИЗАЦИЯ

1. Срок службы воздуходувки 3 года.

2. ГОСТ 15150 (таблица 13) предписывает для воздуходувки условия хранения - 1 (хранить в упаковке предприятия - изготовителя в складских помещениях при температуре окружающей среды от -5 до +40°C). Относительная влажность воздуха (для климатического исполнения УХЛ 3) не должно превышать 80%.

3. Указанный срок службы действителен при соблюдении потребителем требований настоящего руководства.

4. При выключении воздуходувки для обслуживания, осмотра, хранения или установки дополнительного оборудования отключите источник питания, снимите блок аккумулятора и убедитесь, что все движущиеся части остановились. Перед осмотром, регулировкой и т.д. полностью охладите воздуходувку.

5. При полной выработке ресурса аккумуляторного инструмента необходимо его утилизировать с соблюдением всех норм и правил. Для этого необходимо обратиться в специализированную компанию, которая, соблюдая все законодательные требования, занимается профессиональной утилизацией электрооборудования.

ГАРАНТИЯ ИЗГОТОВИТЕЛЯ (ПОСТАВЩИКА)

Правовой основой настоящих гарантийных обязательств является действующее законодательство Российской Федерации, в частности Федеральный Закон РФ «О защите прав потребителей» и Гражданский Кодекс РФ часть 2 статьи 451-491. Условия и ситуации, не оговоренные в настоящих гарантийных обязательствах, разрешаются в соответствии с вышеуказанными законами.

1. Гарантийный срок эксплуатации воздуходувки – 12 календарных месяцев со дня продажи.

2. В случае выхода воздуходувки из строя в течение гарантийного срока эксплуатации по вине изготовителя, владелец имеет право на бесплатный гарантийный ремонт, при соблюдении следующих условий: отсутствие механических повреждений; отсутствие признаков нарушения требований руководства по эксплуатации; наличие в руководстве по эксплуатации отметки Продавца о продаже и подписи

Покупателя; соответствие серийного номера воздуходувки серийному номеру в гарантийном талоне; отсутствие следов некавалифицированного ремонта.

Удовлетворение претензий потребителя с недостатками по вине изготовителя производится в соответствии с законом РФ «О защите прав потребителей».

Центральная диспетчерская сервисная служба: **+7(495)972-94-59**.

Адрес ближайшего к Вам сервисного центра можно найти на нашем сайте:

redbo.ru

3. Безвозмездный ремонт, или замена воздуходувки в течение гарантийного срока эксплуатации производится при условии соблюдения потребителем правил эксплуатации, технического обслуживания, хранения и транспортировки.

4. При обнаружении Покупателем каких-либо неисправностей воздуходувки, в течение срока, указанного в п.1 Гарантии изготовителя (поставщика), он должен проинформировать об этом Продавца и предоставить инструмент Продавцу для проверки. Максимальный срок проверки – в соответствии с законом РФ «О защите прав потребителей». В случае обоснованности претензий, Продавец обязуется за свой счёт осуществить ремонт воздуходувки или ее замену. Транспортировка воздуходувки для экспертизы, гарантийного ремонта или замены производится за счёт Покупателя.

5. В том случае, если неисправность воздуходувки вызвана нарушением условий ее эксплуатации, Продавец с согласия Покупателя вправе осуществить ремонт за отдельную плату.

6. На Продавца не могут быть возложены иные, не предусмотренные настоящим руководством, обязательства.

7. Гарантия не распространяется на:

любые поломки, связанные с форс-мажорными обстоятельствами; в случае вскрытия (попытки вскрытия), ремонта инструмента самим пользователем или не уполномоченными на это лицами; при использовании принадлежностей, не предусмотренных заводом изготовителем; в случае наличия внутри инструмента инородных предметов; в случае обнаружения следов заклинивания и перегрузки электродвигателя; в случае внешних механических повреждений, возникших по вине владельца; в случае нарушения требований и правил руководства по эксплуатации; в случае повреждения воздуходувки вследствие неправильной транспортировки и хранения; в случае использования инструмента не по назначению, например, при использовании бытового инструмента в производственных или иных целях, связанных с извлечением прибыли.

Инструмент принимается в гарантийный ремонт в чистом виде.

Нормальный износ: воздуходувка, так же, как и все электрические устройства, нуждается в должном техническом обслуживании. Гарантией не покрывается ремонт, потребность в котором возникает вследствие нормального износа, сокращающего срок службы таких частей инструмента, как присоединительные контакты, провода, щётки и т.п.; естественный износ (полная выработка ресурса); оборудование и его части, выход из строя которых стал следствием неправильной установки,

несанкционированной модификации, неправильного применения, нарушение правил обслуживания или хранения; неисправности, возникшие в результате перегрузки воздуходувки, повлекшие выход из строя электродвигателя или других узлов и деталей. К безусловным признакам перегрузки инструмента относятся: появление цвета побежалости, деформация или оплавление деталей и узлов воздуходувки, потемнение или обугливание изоляции проводов электродвигателя под действием высокой температуры.

Приложение 1
(обязательное)

ОБЩИЕ УКАЗАНИЯ МЕР БЕЗОПАСНОСТИ ЭЛЕКТРИЧЕСКИХ МАШИН



Внимание! Прочтите все предупреждения и указания мер безопасности и все инструкции. Невыполнение предупреждений и инструкций может привести к поражению электрическим током, пожару или другим повреждениям.

Сохраните все предупреждения и инструкции, для того, чтобы можно было обращаться к ним в дальнейшем. Употребляемый в инструкции термин «электрическая машина» используется в ГОСТах 60745-1-2011 и 60745-2-5-2014 для обозначения Вашей машины с электрическим приводом, работающей от сети. Термин «электроинструмент» относится к электроинструменту с питанием от электросети (проводной) или электроинструменту с питанием от аккумулятора (беспроводной).

Безопасность рабочего места

Содержите рабочее место в чистоте и обеспечьте хорошее освещение. Беспорядок на рабочем месте и недостаток освещения могут быть причиной несчастного случая.

Не работайте электроинструментом во взрывоопасной среде, в которой имеются огнеопасные (легковоспламеняющиеся) жидкости, газы, частицы горючих веществ в виде пыли. При работе электроинструментом могут возникнуть искры, что при наличии пыли, испарений, газов может привести к воспламенению и задымлению.

Не допускайте при работе электроинструментом присутствия детей и посторонних лиц. Отвлечение внимания в процессе работы может быть причиной потери Вашего контроля над электроинструментом.

Электробезопасность

Штепсельная вилка электроинструмента всегда должна подключаться к соответствующей розетке, это снижает риск поражения электрическим током. Никогда не вносите изменения в конструкцию вилки. Вилки оригинальной конструкции и соответствующие розетки уменьшают риск поражения электрическим током. Не используйте адаптеры для штепсельных вилок, которые имеют заземляющий контакт.

Избегайте контакта с заземленными поверхностями, такими как трубы, радиаторы, плиты, холодильники и т.п. Это повышает риск поражения электрическим током.

Запрещается работать электроинструментом в условиях, не защищенных от дождя, во влажных и сырых помещениях. Попадание воды внутрь электроинструмента повышает риск поражения электрическим током.

Не используйте кабель питания в целях, для которых он не предназначен. Никогда не используйте кабель для переноски электроинструмента, подтягивания электроинструмента к себе, или для выключения электроинструмента рывком за кабель питания. Оберегайте кабель питания от нагревания, нефтепродуктов, острых кромок или движущихся частей электроинструмента. Поврежденный или спутанный кабель питания увеличивает опасность повреждения электрическими током.

При работе на открытом воздухе, используйте удлинительные кабели, предназначенные для наружных работ, это снизит опасность поражения электрическим током.

Если нельзя избежать работы электроинструмента на участке с повышенной влажностью, используйте устройство защитного отключения (УЗО). Использование УЗО снижает риск поражения электрическим током.

Предупреждение: Никогда не прикасайтесь к открытым металлическим поверхностям редуктора, защитного кожуха и т.д., так как на металлические поверхности воздействуют электромагнитные волны и касание к ним может привести к травме или к несчастному случаю.

Личная безопасность

Будьте бдительны! Следите за тем, что Вы делаете, и при работе электроинструментом руководствуйтесь здравым смыслом. Не используйте инструмент, если Вы устали или находитесь под воздействием наркотических средств, алкоголя или лекарств. Ослабление внимания при работе с электроинструментом может привести к серьезной травме.

При работе с электроинструментом необходимо использовать средства индивидуальной защиты. Всегда надевайте защитные очки. Средства индивидуальной защиты, такие как пылезащитная маска, нескользящая защитная обувь, каска или прочный головной убор, средства защиты органов слуха, которые используются в соответствующих условиях, уменьшают вероятность получения травм.

Не допускайте случайного включения электроинструмента. Перед включением штепсельной вилки в розетку убедитесь, что выключатель/выключатель находится в положении «выключено». При переноске электроинструмента следует убирать пальцы с выключателя/выключателя, это снизит вероятность случайного включения. Блокируйте клавишу выключателя перед подключением к сети.

Перед включением, необходимо убрать из вращающихся частей электроинструмента все дополнительные ключи и приспособления. Ключ, оставленный во вращающейся части электроинструмента, может быть причиной серьезных травм.

Не прилагайте избыточных усилий, занимайте устойчивое положение и всегда сохраняйте равновесие. Это позволяет лучше контролировать электроинструмент в непредвиденных ситуациях.

Носите соответствующую одежду. Не надевайте свободную одежду или украшения. Держите волосы, одежду и перчатки вдали от движущихся деталей. Свободная

одежда, украшения или длинные волосы могут быть захвачены подвижными частями электроинструмента, что может стать причиной серьезных травм.

При наличии устройств для сбора пыли убедитесь, что они подсоединены и правильно используются. Использование таких устройств снижает концентрацию пыли на рабочем месте.

Всегда будьте осторожны, не игнорируйте принципы безопасной работы с электроинструментом из-за знаний и опыта, полученных вследствие частого пользования электроинструментом. Любое неосторожное действие может привести к серьезным травмам.

Предупреждение: Во время работы электроинструмент может создавать электромагнитное поле. При определенных обстоятельствах такое поле может создавать помехи активным или пассивным медицинским имплантам. Чтобы снизить риск серьезной или смертельной травмы, перед использованием электроинструмента рекомендуем людям с медицинскими имплантатами проконсультироваться с врачом и изготовителем медицинского импланта.

Использование и обслуживание электроинструмента

Предупреждение: Электроинструмент не предназначен для использования лицами (включая детей) с недостаточными (пониженными) психофизическими, сенсорными или умственными способностями или при отсутствии у них жизненного опыта или знаний, если они не находятся под присмотром или не проинструктированы об использовании электроинструмента лицом, ответственным за их безопасность. Дети должны находиться под присмотром для недопущения игр с электроинструментом.

Не перегружайте электроинструмент. Правильно используйте, согласно назначению. Используйте электроинструмент только для работ, для которых он предназначен, это будет безопаснее и даст лучшие результаты.

Не работайте электроинструментом с неисправным выключателем/выключателем. Электроинструмент, включение/выключение которого не может контролироваться, представляет опасность и должен быть немедленно отремонтирован.

Извлекайте штепсельную вилку из розетки перед проведением регулировочных работ, замены принадлежностей, а также при хранении электроинструмента. Это снижает риск случайного включения электроинструмента.

Не допускайте детей и посторонних лиц в зону работы с электроинструментом. Храните неиспользуемый электроинструмент в недоступном для детей месте и не разрешайте лицам, которые не ознакомились с электроинструментом или руководством по эксплуатации, использовать электроинструмент. Электроинструмент опасен в руках неподготовленных пользователей как для него самого, так и для окружающих.

Содержите электроинструмент в исправном состоянии. Прежде чем использовать электроинструмент, проверьте все детали, которые могут быть повреждены, а также любые неисправности, которые могут вывести электроинструмент из строя. Проверьте машину на предмет правильности соединения и закрепления движущихся частей, поломки деталей и иных несоответствий, которые могут повлиять на ра-

боту. Неисправный электроинструмент необходимо отремонтировать перед использованием. Важно помнить, что многие несчастные случаи возникают из-за плохого состояния электроинструмента. Контролируйте легкость хода движущихся деталей. В случае поломки детали должны быть заменены сервисной службой.

Обеспечьте должное состояние режущего инструмента. Режущие инструменты должны содержаться в чистоте и быть хорошо заточенными. Правильно установленные режущие инструменты с острыми режущими кромками уменьшают возможность заклинивания и облегчают управление электроинструментом.


Используйте электроинструмент вместе с насадками, принадлежностями и т.п. в соответствии с инструкциями, принимая во внимание условия работы и выполняемые работы. Использование электроинструмента для операций, для которых он не предназначен, может привести к опасной ситуации. Используйте рекомендации при работе для данного типа электроинструмента с учетом условий эксплуатации и выполняемой работы.

Удерживайте электроинструмент за изолированные поверхности захвата, так как рабочий инструмент при выполнении операции может прикоснуться к скрытой проводке или кабелю электроинструмента. При прикосновении рабочего инструмента к находящемуся под напряжением проводу доступные металлические части электроинструмента могут попасть под напряжение и вызвать поражение пользователя электрическим током.

Поддерживайте рукоятки и поверхности захвата сухими, чистыми и свободными от масла и смазки. Скользкие рукоятки и поверхности захвата препятствуют безопасному обращению с электроинструментом и управлению им в неожиданных ситуациях.

Обратите внимание, что при работе с электроинструментом необходимо правильно держать вспомогательную рукоятку (если она имеется); выполнение этого требования облегчает управление электроинструментом. Таким образом, правильное удержание электроинструмента может снизить риск несчастных случаев или травм. **Ваша электрическая машина должна обслуживаться квалифицированным персоналом, использующим только оригинальные запасные части.** Это обеспечит безопасность машины.

Гарантийный талон

	Модель изделия	Наименование торговой организации
	Дата продажи	Ф.И.О. и подпись продавца
	Серийный номер	Печать торговой организации
	Подпись покупателя	
<p>Изделие получено в технически исправном состоянии, без механических повреждений и в полной комплектности. Инструкция по эксплуатации на русском языке получена. Работоспособность изделия проверена в моем присутствии, претензий по качеству не имею.</p>		

Наименование сервисного центра, М.П.	
Дата приема изделия в ремонт	
Дата выдачи	
Наименование и серийный номер изделия	
Подпись исполнителя	Подпись владельца

Наименование сервисного центра, М.П.	
Дата приема изделия в ремонт	
Дата выдачи	
Наименование и серийный номер изделия	
Подпись исполнителя	Подпись владельца

Наименование сервисного центра, М.П.	
Дата приема изделия в ремонт	
Дата выдачи	
Наименование и серийный номер изделия	
Подпись исполнителя	Подпись владельца

Наименование сервисного центра, М.П.	
Дата приема изделия в ремонт	
Дата выдачи	
Наименование и серийный номер изделия	
Подпись исполнителя	Подпись владельца

Приложение 2

Применяемые предписывающие и предупреждающие знаки по ГОСТ Р 12.4.026-2001

Предписывающие знаки		
	Изучить внимательно руководство по эксплуатации	Выполнение требований и рекомендаций руководства по эксплуатации предотвратит возможные ошибочные действия и обеспечит оптимальное функционирование и продление срока службы инструмента
	Работать в защитных очках	На рабочих местах и участках, где требуется защита органов зрения
	Работать в защитных наушниках	На рабочих местах и участках с повышенным уровнем шума
	Работать в средствах индивидуальной защиты органов дыхания	На рабочих местах и участках, где требуется защита органов дыхания
	Работать в защитных перчатках	На рабочих местах и участках, где требуется защита рук от воздействия вредных или агрессивных сред, защита от возможного поражения электрическим током
Предупреждающие знаки		
	Внимание! Опасность (прочие опасности)	Применять для привлечения внимания к прочим видам опасности, не обозначенной настоящим стандартом. Знак необходимо использовать вместе с дополнительным знаком безопасности с поясняющей надписью
	Осторожно! Аккумуляторные батареи	В помещениях и на участках изготовления, хранения и применения аккумуляторных батарей

redbo.ru

