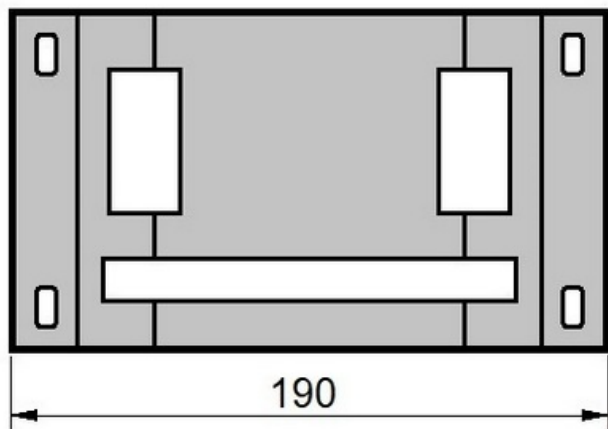
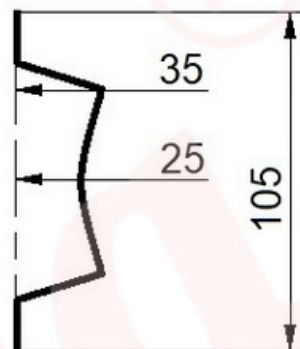


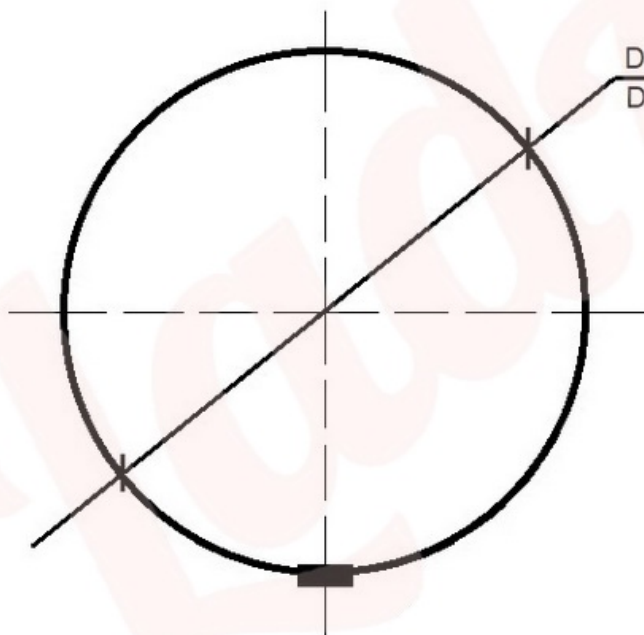
# 1.



# A



# 2.



D=220 для мембранного бака 8 л  
D=300 для мембранного бака 12-19 л

### Технические требования к производству:

1. Технические параметры
  - Температура окружающей среды: 0~60°C;
  - Номинальная емкость бака: 8 л; 12-19 л
2. Сварные швы должны быть надежно соединены, без прожогов, ложной сварки и других дефектов.
3. Совместим с гидроаккумуляторами и расширительными баками иных производителей с подобными размерами.

1	Кронштейн	1	4 паза, крепление к стене	Высоколегированная сталь
2	Хомут	1	форма бака - цилиндрический	