



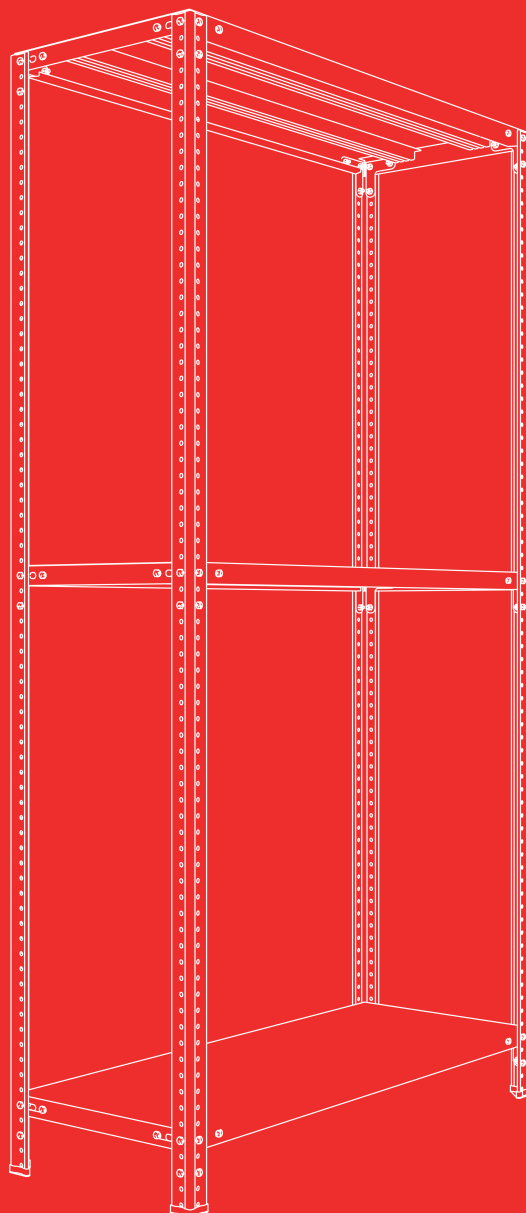
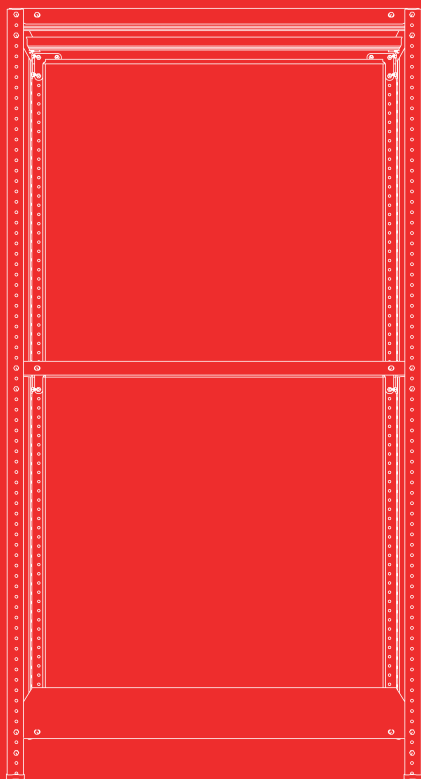
Ironmebel

Надежность
в каждой детали

10 лет гарантии

**Стеллаж
металлический**

**Прайм
1300**



Паспорт изделия

Содержание

| |
|---|
| Название и назначение . 01 |
| Комплект поставки . 02 |
| Технические характеристики . 03 |
| Сборка стеллажа . 04 |
| Эксплуатация и требования безопасности . 05 |
| Транспортировка и хранения . 06 |
| Гарантийные обязательства . 07 |
| Сервисная служба . 08 |

01 / Название и назначение



Прайм 1300

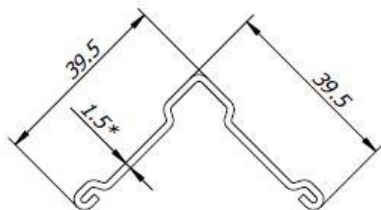
Стеллаж предназначен для хранения документов, грузов, товаров в офисах, складах, архивах, торговых и бытовых помещениях.

Стойки и полки стеллажа окрашены полимерной порошковой краской в двух вариантах:

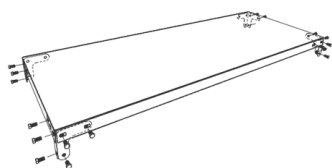
● RAL 7004
Светло-серый

● RAL 7016
Темно-серый

02 / Название и назначение



Стойки вертикальные Прайм 1300 – 4 шт
Стойки высотой 1850/2200/2500/3000 (мм)
Стойка - толщина 1.5 мм, фигурный
усиленный профиль 40x40 мм, перфорация
каждые 25 мм.



Полки Прайм 1300 – зависит от комплектации
(можно поставить любое кол-во полок). Полки
шириной 1000/1200 (мм) имеют равномерно
распределенную нагрузку до 200 кг:
— глубина полки – 300/400/500/600 мм;
— высота бокового ребра полки – 33 мм;
— шаг регулирования высоты полок – 25 мм
— толщина основания 0,6 мм



Комплекты усилителей стоек (Г-образные уголки).
В комплекте стеллажа **Прайм 1300** к каждой полке
идут 8 шт. усилителей.



Крепёж (болты и гайки М6) – к каждой полке идет
комплект болты - 24 шт, гайки – 24 шт.



4x

Подпятники пластиковые (или регулируемые
опоры, опционально) – 4 шт.



**Инструкция по сборке и руководство по
эксплуатации**

Стеллажи поставляются в
разобранном виде



Для сборки стеллажа
дополнительно понадобится
ключ на 10 мм

3.1 Стойки Прайм 1300

Стойки Прайм 1300. Допускается отклонение по массе $\pm 10\%$; Отклонение размеров по длине ± 3 мм; остальные размеры ± 1 мм

| Модель стойки | Высота, мм | Грузоподъемность на секцию, кг | Масса стойки, кг |
|---------------|------------|--------------------------------|------------------|
| PRI-1850 | 1850 | 1300 | 2,36 |
| PRI-2200 | 2200 | 1300 | 2,6 |
| PRI-2500 | 2500 | 1300 | 2,96 |
| PRI-3000 | 3000 | 1300 | 3,56 |

3.2 Полки Прайм 1300

Стойки Прайм 1300. Допускается отклонение по массе $\pm 10\%$; Отклонение размеров по длине ± 3 мм; остальные размеры ± 1 мм

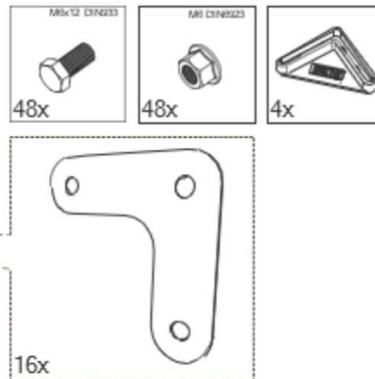
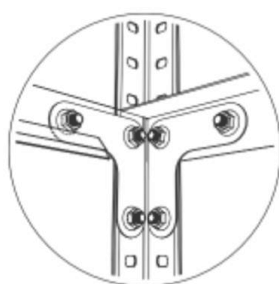
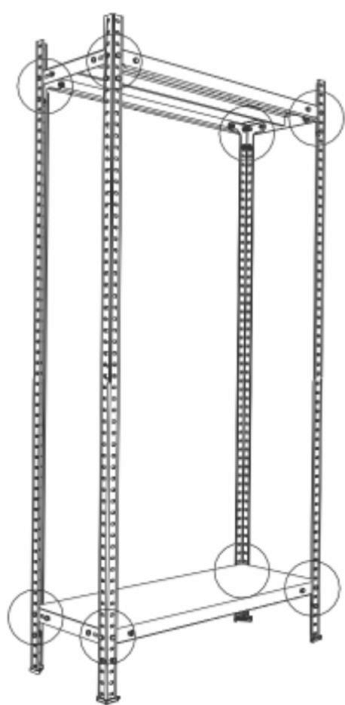
| Артикул полки | Размер, мм (ШхГ) | Нагрузка на полку, кг | Масса полки, кг |
|---------------|------------------|-----------------------|-----------------|
| PRI-1003 | 1000x300 | 200 | 3,2 |
| PRI-1004 | 1000x400 | 200 | 3,77 |
| PRI-1005 | 1000x500 | 200 | 4,36 |
| PRI-1006 | 1000x600 | 200 | 4,91 |
| PRI-1203 | 1200x300 | 200 | 3,84 |
| PRI-1204 | 1200x400 | 200 | 4,5 |
| PRI-1205 | 1200x500 | 200 | 5,24 |
| PRI-1206 | 1200x600 | 200 | 5,9 |

04 / Сборка стеллажа

4.1 Подготовка к сборке

Базовый каркас

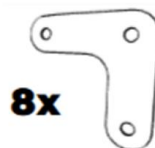
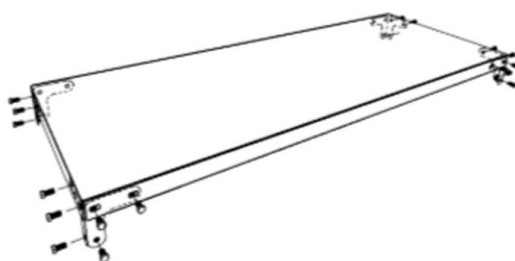
- Убедитесь в наличии всех компонентов.
- Рекомендуется начинать сборку с нижней полки.
- Проверьте горизонтальность пола (допуск: ≤ 2 мм на 1 пог. м).
- Базовая рама: 4 стойки, 4 подпятника, крепёж.
- Каждая полка: 24 шт. болтов М6, 24 шт. гаек, 8 шт. Г-образных усилителя



04 / Сборка стеллажа

Полка с комплектом усилителей

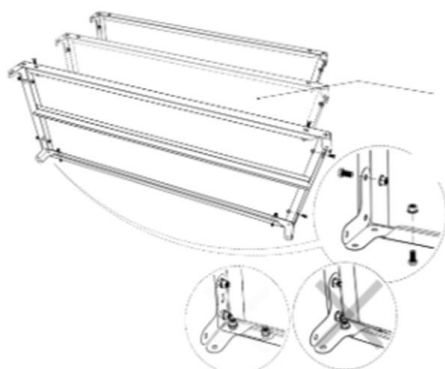
→ В комплекте стеллажа **Nexus** усилители идут к каждой полке.



4.2 Порядок сборки

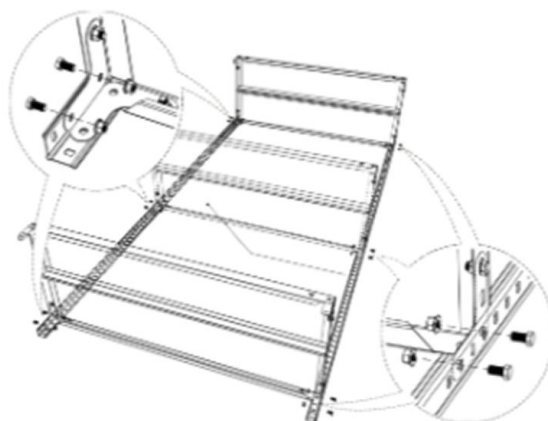
1

Соедините стойки с полками с обязательным использованием Г-образных усилителей.



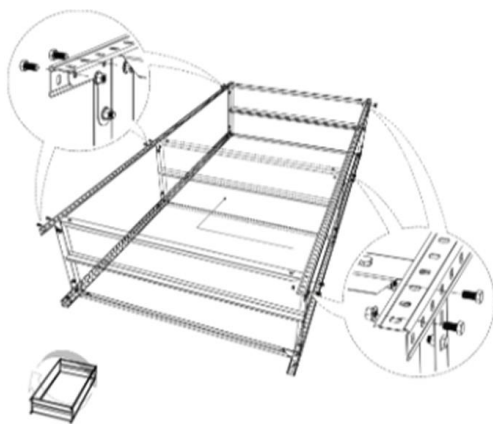
2

Закрепите полки к стойкам болтами М6 через усилители.

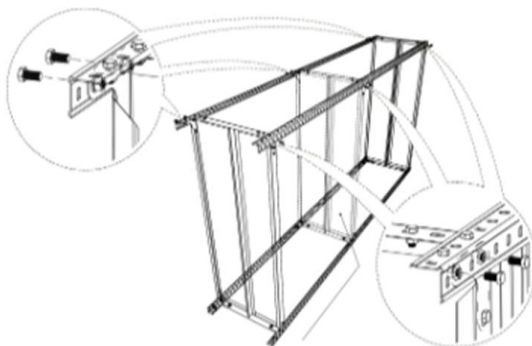


04 / Сборка стеллажа

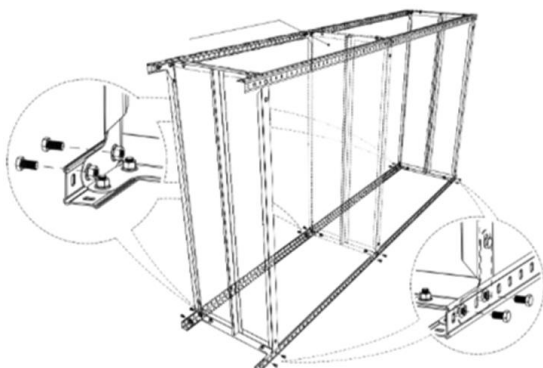
3



5

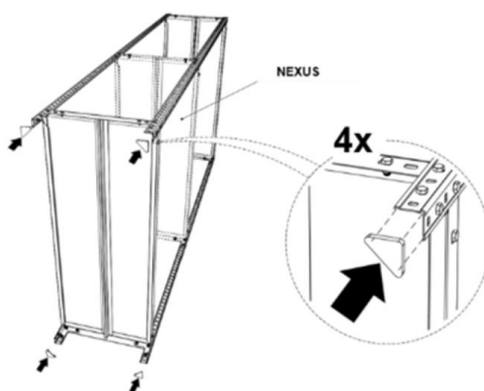


5



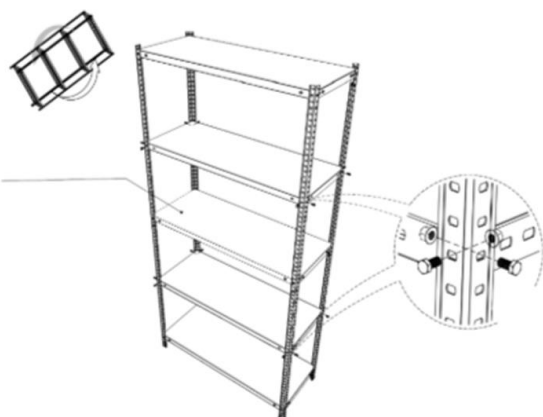
6

Установите нижние подпятники на стойки.



7

Переверните стеллаж и затяните все соединения.



8

Проверьте вертикальность стоек и горизонтальность полок с помощью уровня. Закрепите к стене при помощи саморезов.

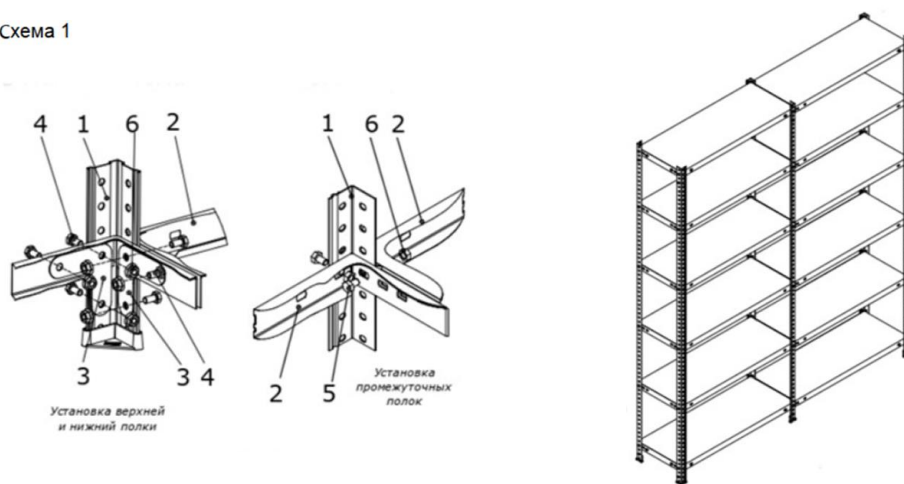


4.3 Сборка стеллажей в линию

1 ОБЩАЯ СТОЙКА

Сборку стеллажей в линию по **Схеме 1** производить аналогично сборке одиночного стеллажа, таким образом вся линия стеллажей собирается в горизонтальном положении. Необходимо помнить, что стеллажи имеют одну общую стойку и поэтому нагрузка на каждый из стеллажей линии не должна превышать 350 кг.

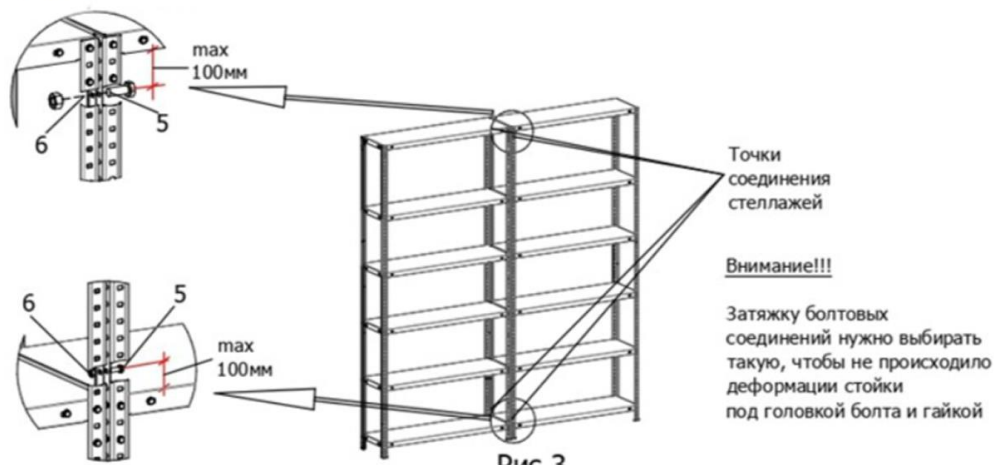
Схема 1



2 ДВОЙНАЯ СТОЙКА

Для соединения стеллажей в линию, необходимо собрать отдельно стеллажи (см. выше). Затем состыковать стеллажи поперечными сторонами друг к другу и соединить между собой в 4 (четырёх) точках болтами и гайками М6 через отверстия в стойках под верхней полкой (не ниже 100 мм) и над нижней полкой (не выше 100 мм). (см. **Схема 2**)

Схема 2

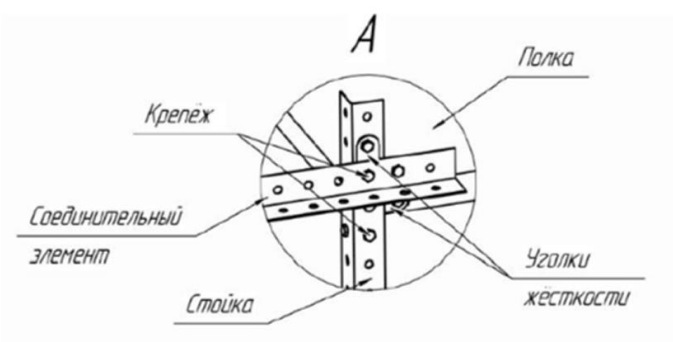
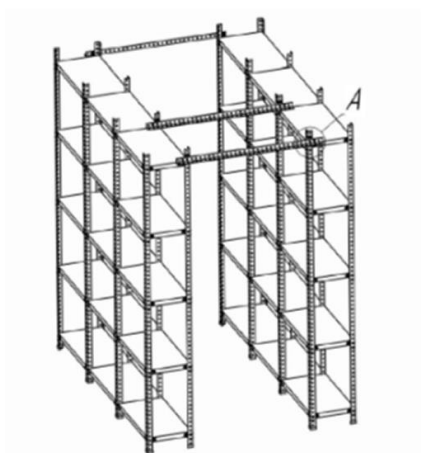


04 / Сборка стеллажа

4.3 Сборка стеллажей в линию

3 СОЕДИНЕНИЕ ДВУХ ЛИНИЙ

Соединение двух линий стеллажей осуществляется поверху с помощью стоек нужной длины и уголков жесткости (Г-образные усилители стоек). В линии стеллажей соединяются крайние стойки и через одну – промежуточные.



4.4 Сборка дополнительных элементов.



05 / Эксплуатация и требования безопасности

5.1 Нагрузки



Максимальная нагрузка на секцию: 1300 кг.



Максимальная нагрузка на полку: 200 кг.

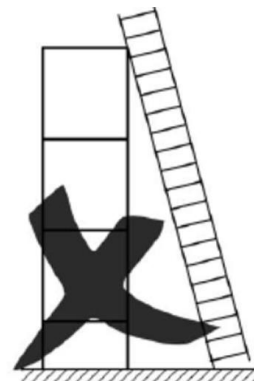
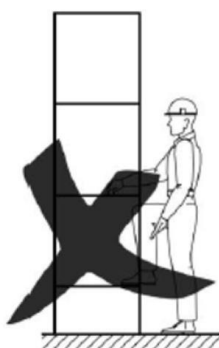
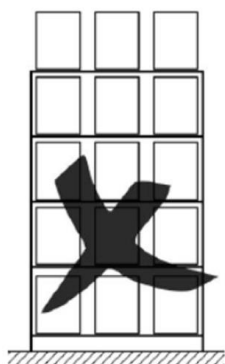
ПРИ НАГРУЗКЕ СВЫШЕ 400 КГ:

- Нижняя полка должна быть установлена не выше 150 мм от пола.
- Расстояние между полками не более 450 мм.
- Одиночно стоящие стеллажи должны иметь крепление к стене в 4 точках. (Точки крепления стеллажа должны находиться на расстоянии (100-200) мм над нижней полкой и (100-200) мм под верхней полкой).

ПРИ НАГРУЗКЕ НЕ БОЛЕЕ 400 КГ:

- Нижняя полка должна быть установлена не выше 300 мм от пола.
- Расстояние между полками не более 600 мм.
- При использовании регулируемого подпятника Прайм 1300 максимальная нагрузка на стеллаж не должна превышать 400 кг и нижняя полка должна быть установлена в крайнем нижнем положении (не выше пятого отверстия от нижнего торца стойки).

5.2 Запрещается



- 1 Превышать указанные нагрузки
- 2 Вставать, садиться на полки, бросать груз.
- 3 Подвергать стеллаж ударам, толчкам или другим динамическим воздействиям.
- 4 Эксплуатировать без крепления к стене (при нагрузке свыше 400 кг).
- 5 Эксплуатировать собранный с нарушением инструкции (без усилителей, не по уровню и т.д.)

5.3 Монтаж и обслуживание

ОБЯЗАТЕЛЬНО:

- Все полки устанавливать только с комплектами усилителей (уголками)
- При сборке в линию (ленту) использовать сдвоенные стойки (4 стойки на секцию). С одной общей стойкой нагрузка не более **350 кг** на секцию.

ПРОВЕРКА:

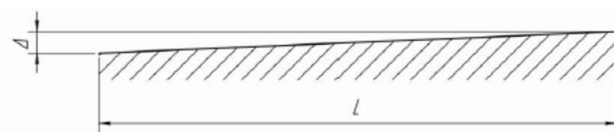
- Убедитесь в строгой вертикальности стоек и горизонтальности полок с помощью уровня

РЕГУЛЯРНЫЙ КОНТРОЛЬ:

- Проверяйте состояние, крепления и нагрузку не реже 1 раза в 6 месяцев.

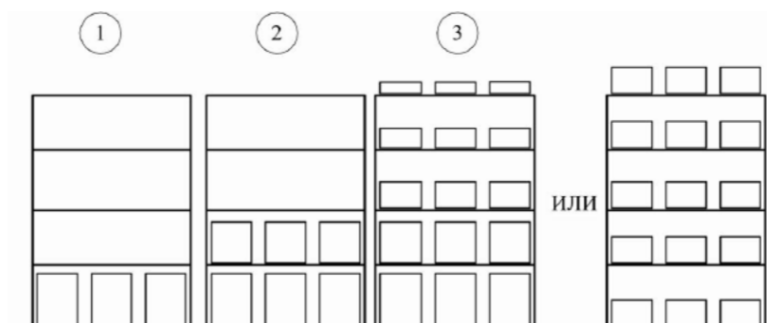
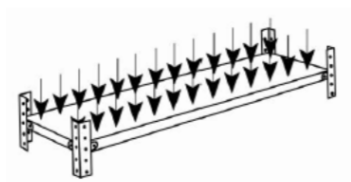
ОСНОВАНИЕ:

- Только жёсткая, ровная горизонтальная поверхность.
- Отклонение пола от горизонтали не более 2 мм на один погонный метр.
- Для выравнивания стеллажа допускается использование подкладок из металла.



5.2 Условия эксплуатации

- Во избежание появления коррозии на элементах стеллажа рекомендуется регулярно проводить очистку от пыли и других загрязнений.
- Для работы с полками выше 1,5 м используйте стремянку.
- Загружайте полки последовательно снизу вверх. Тяжелые грузы располагайте внизу.
- Эксплуатация допускается при температуре от +1°C до +40°C и влажности воздуха до 60%.
- Распределяйте груз равномерно по всей площади полки.



06 / Транспортировка и хранение



→ Перевозка в заводской упаковке, в горизонтальном и вертикальном положении всеми видами крытого транспорта или в контейнерах.

→ Хранение в сухом помещении, в упаковке изготовителя.

07 / Гарантийные обязательства

Гарантийный срок — 10 лет со дня продажи

ГАРАНТИЯ НЕ РАСПРОСТРАНЯЕТСЯ НА СЛУЧАИ:

- Нарушения правил сборки или эксплуатации.
- Механических повреждений по вине пользователя.
- Использования не по назначению.

08 / Сервисная служба

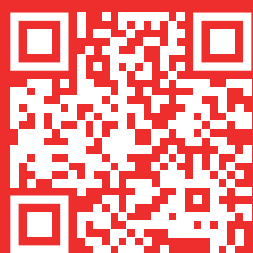
→ Адрес ближайшей сервисной службы компании **IRONMEBEL** Вы можете узнать через Интернет по адресу <https://ironmebel.ru/>

→ Изготовлено **ООО «НПО ПРОМЕТ»** (Тульская обл., г. Узловая, ул. Дубовская, д. 2а) по заказу **IRONMEBEL** (Россия, г. Москва, 121471, ул Рябиновая, 43А стр.9)

Дата изготовления: _____

Штамп ОТК: _____

Производитель оставляет за собой право вносить изменения в конструкцию и документацию без ухудшения характеристик.



Ironmebel.ru