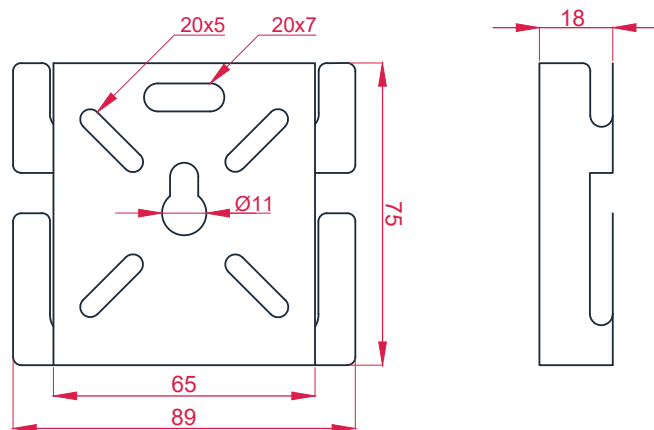


Проволочные лотки серия PRO

Аксессуары для проволочных лотков

Универсальный суппорт UNIS 



Применение:

Для подвеса проволочного лотка на шпильку.
Для крепления лотка к вертикальным поверхностям.

Сборка:

Фиксируется к вертикальной поверхности с помощью метизов.

Материал:

Стандарт - термодиффузионное цинкование;
INOX - нержавеющая сталь.

Высота, мм	Ширина, мм	Длина L, мм	Толщина, мм	Тип	Вес, кг/м	Код стандарт	Код INOX	Код RAL
18	89	75	1,2	UNIS	0,039	PRO77010	PRO77010INOX	-