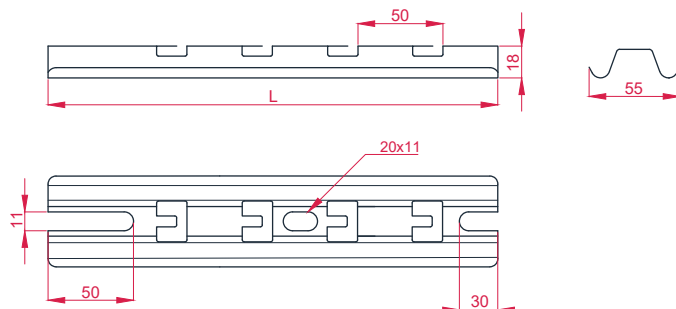


Проволочные лотки серия PRO

Аксессуары для проволочных лотков

Планка под безвинтовое соединение лотка PPLE 



Применение:

Для подвеса кабельных лотков на шпильки

Сборка:

Лоток крепится к планке при помощи метизов.

Для фиксации лотка необходимо согнуть лепестки планки.

Материал:

Стандарт - термодиффузионное цинкование;

INOX - нержавеющая сталь;

RAL - порошковое окрашивание.

Высота H, мм	Основание B, мм	Длина L, мм	Толщина, мм	Тип	Вес, кг/м	Код стандарт	Код INOX	Код RAL	
18	55	95	1,5	<input type="checkbox"/>	PPLE100	0,070	PRO77022	PRO77022INOX	PRO77022RAL
		230		<input type="checkbox"/>	PPLE150	0,180	PRO77023	PRO77023INOX	PRO77023RAL
		280		<input type="checkbox"/>	PPLE200	0,220	PRO77024	PRO77024INOX	PRO77024RAL
		380		<input type="checkbox"/>	PPLE300	0,310	PRO77025	PRO77025INOX	PRO77025RAL
		480		<input type="checkbox"/>	PPLE400	0,410	PRO77026	PRO77026INOX	PRO77026RAL
		580		<input type="checkbox"/>	PPLE500	0,500	PRO77027	PRO77027INOX	PRO77027RAL