



Компания:
 Разработано:
 Телефон:
 Проект:

BASIC - Циркуляционные насосы 71241014 BASIC PRO 50-16SF 1x230V



Внимание!
 Фото товара может отличаться
 от реального

Область применения модельного ряда:

Циркуляция воды или гликольсодержащих жидкостей в:

- Системах отопления;
- Системах кондиционирования и охлаждения;
- Системах ГВС и пр.

Основные преимущества модельного ряда:

- Насос имеет одну или три частоты вращения для выбора оптимальной производительности;
- Благодаря «мокрой» конструкции ротора насос не требует дополнительного обслуживания подшипников, что также значительно увеличивает срок службы подшипников скольжения, а так же снижает шумовые характеристики и исключит из конструкции подвижные уплотнения, что повышает надежность;
- Вал и подшипник скольжения выполнены из керамики или графита, что в свою очередь увеличивает срок службы насоса;
- Вал и подшипники устойчивы к налипанию окислы;
- Антикоррозионное катафорезное покрытие проточной части насоса;
- Возможность использования в системах горячего водоснабжения;
- Уровень шума снижен на 7 дБ(А).

Рекомендуемые принадлежности для оборудования:

Назначение	Артикул	Наименование	Прайс с НДС
	71241014	BASIC PRO 50-16SF 1x230V	97 990 руб.
Шкаф управления 1-м насосом:	51541006	Control LCV 211 2,2kW (12A) DOL	39 370 руб.
Шкаф управления 2-мя насосами:	51541007	Control LCV 212 2,2kW (12A) DOL	46 740 руб.



Скачать каталог



Скачать руководство
 по эксплуатации

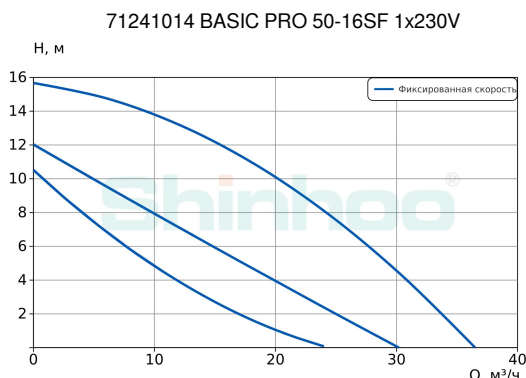


Скачать сертификат



Компания:
 Разработано:
 Телефон:
 Проект:

Описание	Значение
Общие сведения	
Артикул:	71241014
Наименование продукта:	BASIC PRO 50-16SF 1x230V
Прайс-лист с НДС:	97 990 руб.
Технические данные	
Макс. расход:	37 м³/ч
Макс. напор:	16 м
Режим работы:	3 скорости
Материалы	
Корпус:	Чугун с катафорезным покрытием
Рабочее колесо:	Композит (PES/PP)
Вал:	Нерж. сталь
Подшипник:	Графит
Монтаж	
Расположение при монтаже:	Вертикальное / Горизонтальное
Температура окружающей среды:	0 .. 40 °С
Макс. рабочее давление:	10 бар
Стандарт трубного присоединения:	DIN
Размер всасывающего патрубка:	DN 50
Размер напорного патрубка:	DN 50
Допустимое давление фланцев:	PN 10
Монтажная длина:	280 мм
Жидкость	
Диапазон температуры жидкости:	2 .. 110 °С
Данные электрооборудования	
Потребляемая мощность - P1:	1300 / 1100 / 800 Вт
Номинальное напряжение:	1x230 В (50 Гц)
Номинальный ток:	5,8 / 4,9 / 3,5 А
Пусковой ток:	18,66 А
Степень защиты (IEC 34-5):	IP 42
Класс изоляции (IEC 85):	H
Уровень шума:	≤ 50 дБа
Рекомендуемые принадлежности	
Шкаф управления 1-м насосом:	51541006
Шкаф управления 2-мя насосами:	51541007
Другое	
Температура хранения:	-30 .. 55 °С
Масса (нетто):	19.6 кг
Масса (брутто):	32 кг
Габариты без упаковки:	242x329x280 (h) мм
Габариты упаковки:	310x420x420 (h) мм



Параметры системы:

Перекачиваемая жидкость = Вода
 Температура перекачиваемой жидкости = 20 °С
 Плотность = 998.29 кг/м³

BASIC - Циркуляционные насосы

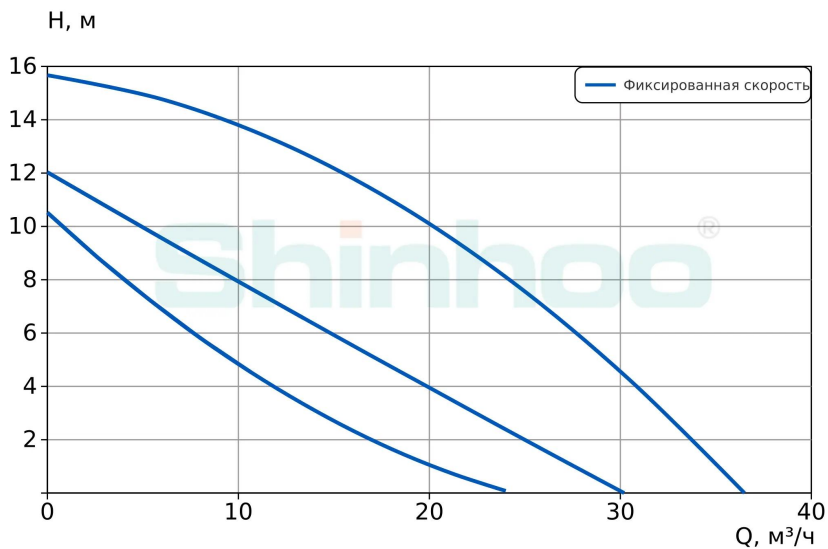


Внимание!
 Фото товара может отличаться
 от реального



Компания:
Разработано:
Телефон:
Проект:

71241014 BASIC PRO 50-16SF 1x230V



Параметры системы:

Перекачиваемая жидкость = Вода

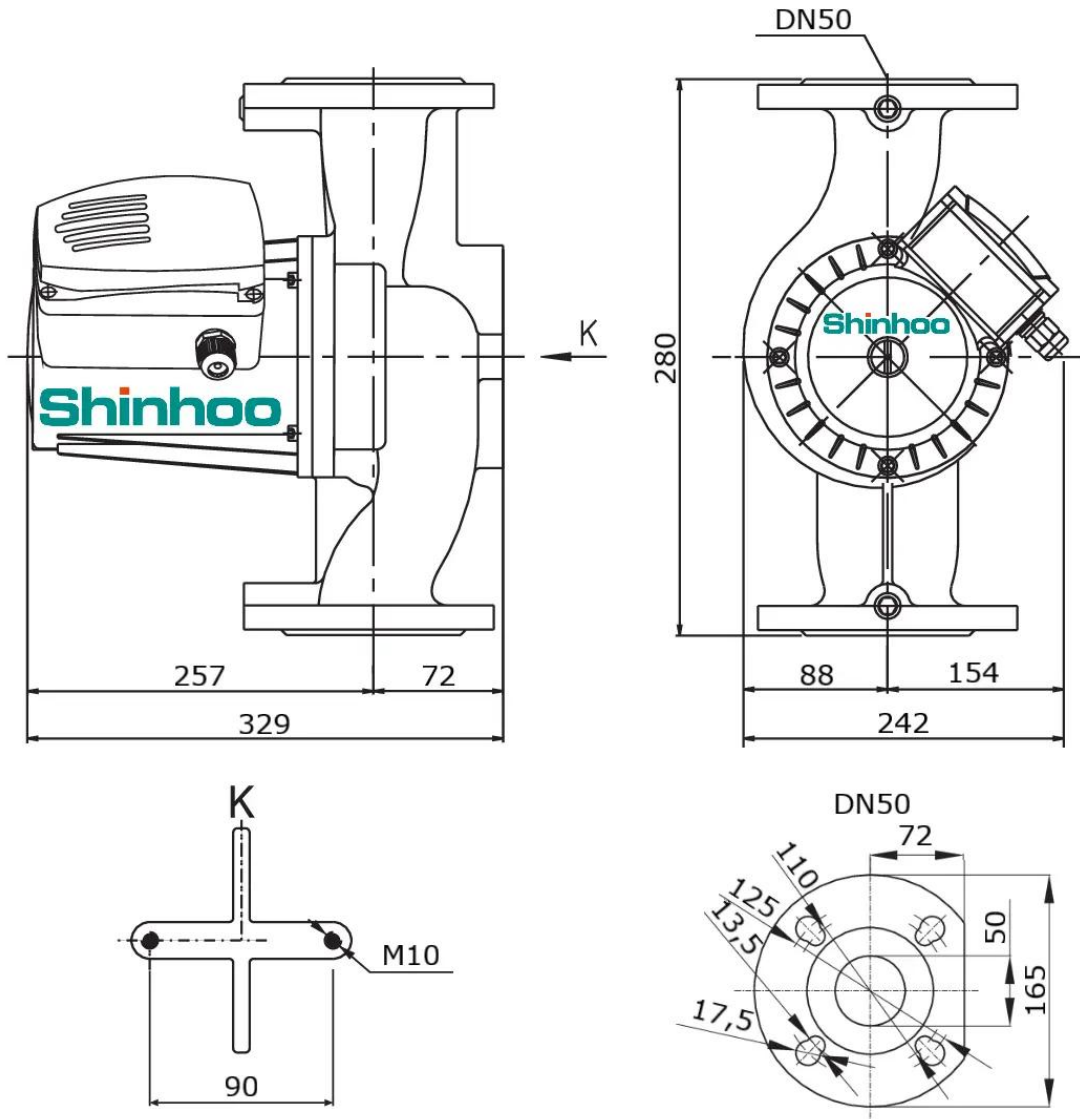
Температура перекачиваемой жидкости = 20 °C


Плотность = 998.29 кг/м³



Компания:
Разработано:
Телефон:
Проект:

Габаритный чертеж 71241014 BASIC PRO 50-16SF 1x230V



 Скачать BIM

 Скачать DWG 3D