



Компания:
Разработано:
Телефон:
Проект:

MASTER S - Энергоэффективные циркуляционные насосы 71111010 MASTER S 32-8 180 1x230V



Внимание!
Фото товара может отличаться
от реального

Описание модельного ряда:

Циркуляционные насосы для частных домов MASTER S с индексом энергоэффективности (EEI) $\leq 0,20$. Насос обладает 11 встроенными режимами управления, в том числе функцией AUTO и ШИМ. Цифровой индикатор энергопотребления показывает текущую потребляемую мощность и текущий расход. Насос MASTER S имеет конструкцию «мокрого ротора». Ротор электродвигателя в насосах такой конструкции омывается перекачиваемой жидкостью. Насос MASTER S автоматически регулирует создаваемое давление в системе в соответствии с фактической потребностью системы.

Энергоэффективный двигатель нового поколения на постоянных магнитах. Керамические вал и подшипники с одинаковым коэффициентом температурного расширения обеспечивают повышенную надёжность конструкции. Упорный подшипник выполнен из графита увеличивает срок службы насоса. Гильза ротора и упорный подшипник в целях защиты от коррозии выполнены из нержавеющей стали. Корпус насоса изготавливается из чугуна с нанесённым защитным нанокерамическим покрытием.

Упрощённое подключение насоса к сети питания при помощи Мастер штекера. В конструкции используется четырехполюсный синхронный электродвигатель с постоянными магнитами и частотным преобразователем. Насосом MASTER S можно управлять с помощью внешнего контроллера. Для этого используется режим управления по ШИМ-сигналу. В комплекте латунные гайки с резиновыми уплотнителями и Мастер штекера.

Область применения модельного ряда:

Циркуляция воды или гликолевосодержащих жидкостей в:

- Радиаторных системах отопления;
- Системах «тёплый пол»;
- Системах кондиционирования и охлаждения;
- Системах ГВС;
- Систем с погодозависимой автоматикой, в которых целесообразно оптимизировать положение рабочей точки насоса;
- Систем с переменными значениями температуры в напорном трубопроводе и пр.

Основные преимущества модельного ряда:

- Автоматический режим работы AUTO;
- Возможность управления и диспетчеризации по сигналу ШИМ;
- Автоматические режимы пропорционального и постоянного давления;
- Отображение фактически потребляемой мощности и расхода на панели управления;
- Встроенная защита от «сухого» хода;
- Высокая энергоэффективность $EEI \leq 0,20$;
- Качественные латунные гайки в комплекте поставки;
- Керамические вал и подшипники устойчивы к налипанию окалины;
- Возможность использования в системах горячего водоснабжения;
- Нанокерамическое покрытие проточной части насоса для лучшей защиты от коррозии, повышенной прочности и устойчивости к износу.

Рекомендуемые принадлежности для оборудования:

Назначение	Артикул	Наименование	Прайс с НДС
	71111010	MASTER S 32-8 180 1x230V	20 590 руб.
Резьбовое трубное соединение:	55321003	Резьбовое трубное соединение (комплект) G 2"	4 190 руб.
Штекер:	55311001	Мастер Штекер	1 190 руб.



Скачать каталог



Скачать руководство
по эксплуатации

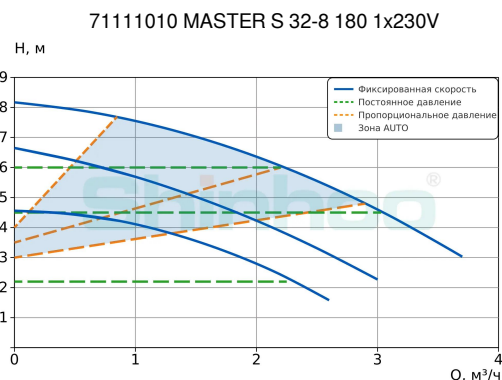


Скачать сертификат



Компания:
 Разработано:
 Телефон:
 Проект:

Описание	Значение
Общие сведения	
Артикул:	71111010
Наименование продукта:	MASTER S 32-8 180 1x230V
Прайс-лист с НДС:	20 590 руб.
Технические данные	
Макс. расход:	3,7 м³/ч
Макс. напор:	8,2 м
Режим работы:	Электронно регулируемый
Материалы	
Корпус:	Чугун с нанокерамическим покрытием
Рабочее колесо:	Композит (PES/PP)
Вал:	Керамика
Подшипник:	Керамика
Монтаж	
Расположение при монтаже:	Вертикальное / Горизонтальное
Температура окружающей среды:	0 .. 70 °С
Макс. рабочее давление:	10 бар
Стандарт трубного присоединения:	G
Размер всасывающего патрубка:	G 2"
Размер напорного патрубка:	G 2"
Монтажная длина:	180 мм
Жидкость	
Диапазон температуры жидкости:	-30 .. 110 °С
Данные электрооборудования	
Потребляемая мощность - P1:	5 - 70 Вт
Номинальное напряжение:	1x230 В (50 Гц)
Номинальный ток:	0,05 - 0,55 А
Класс энергоэффективности (EEL):	≤ 21
Степень защиты (IEC 34-5):	IP 44
Класс изоляции (IEC 85):	H
Уровень шума:	≤ 45 дБа
Рекомендуемые принадлежности	
Резьбовое трубное соединение:	55321003
Штекер:	55311001
Другое	
Температура хранения:	-30 .. 60 °С
Масса (нетто):	2 кг
Масса (брутто):	4 кг
Габариты без упаковки:	90x128x180 (h) мм
Габариты упаковки:	170x220x150 (h) мм



Параметры системы:

Перекачиваемая жидкость = Вода
 Температура перекачиваемой жидкости = 20 °С
 Плотность = 998.29 кг/м³

MASTER S - Энергоэффективные циркуляционные насосы

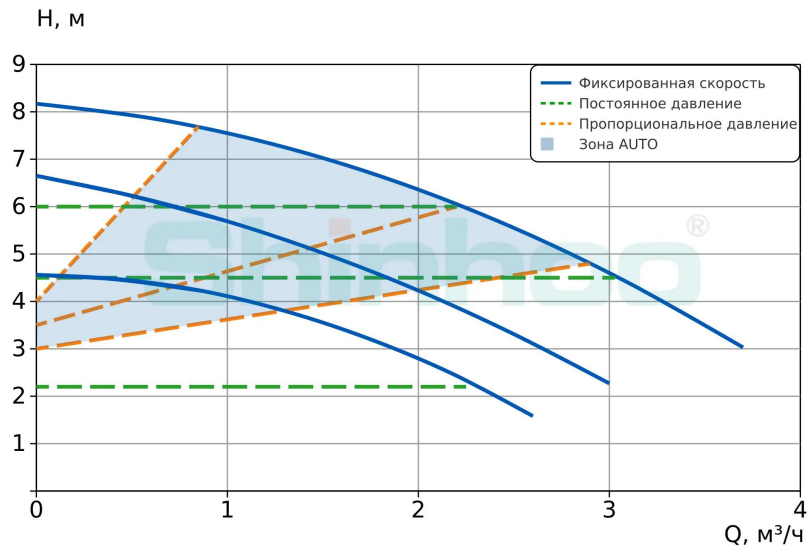


Внимание!
 Фото товара может отличаться от реального



Компания:
 Разработано:
 Телефон:
 Проект:

71111010 MASTER S 32-8 180 1x230V



Параметры системы:

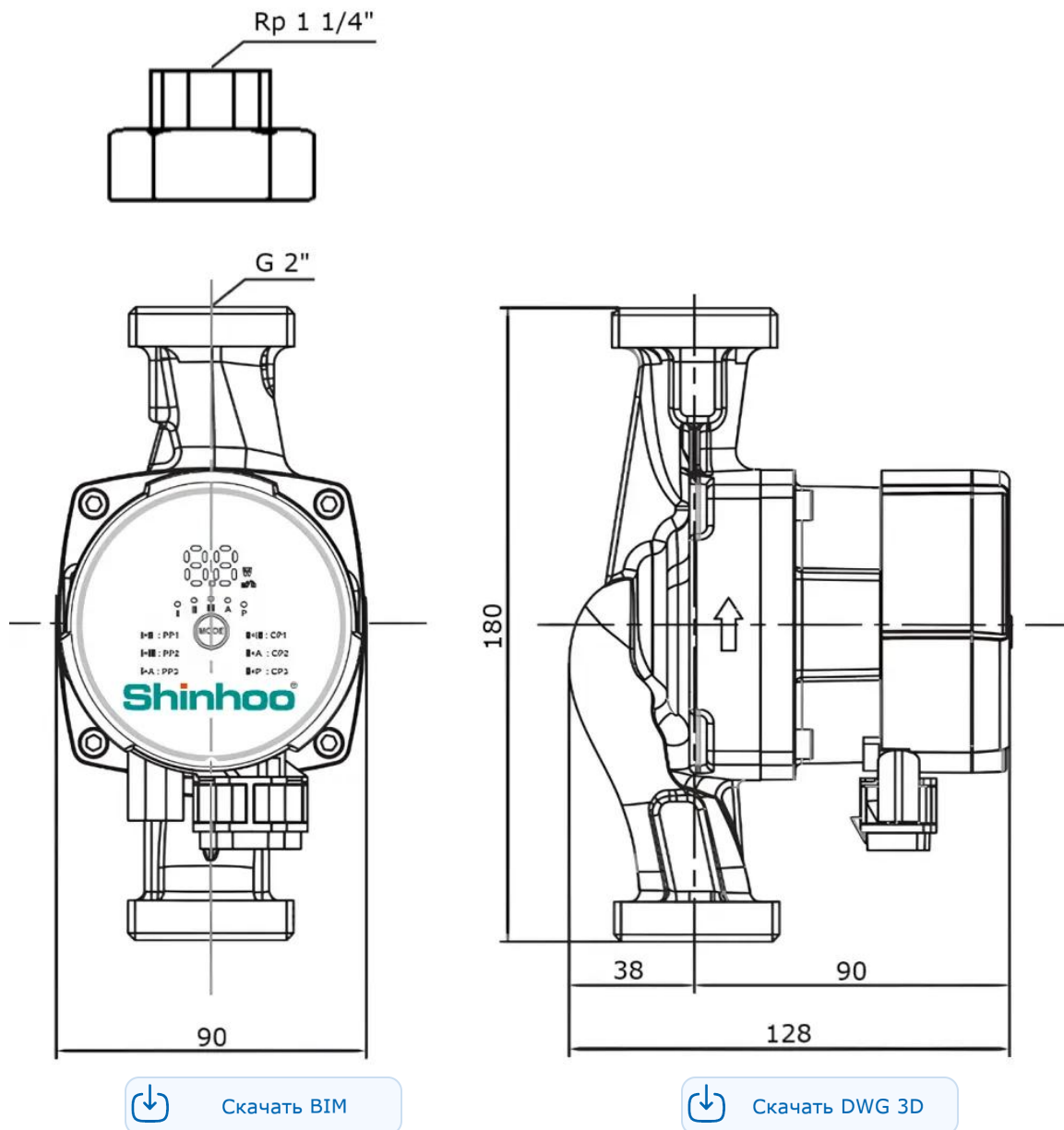
Перекачиваемая жидкость = Вода
 Температура перекачиваемой жидкости = 20 °C
 Плотность = 998.29 кг/м³

Данный технический лист был создан в программе подбора VJ Select на сайте <https://vandjord.com/> [2026.04.07]



Компания:
Разработано:
Телефон:
Проект:

Габаритный чертеж 71111010 MASTER S 32-8 180 1x230V

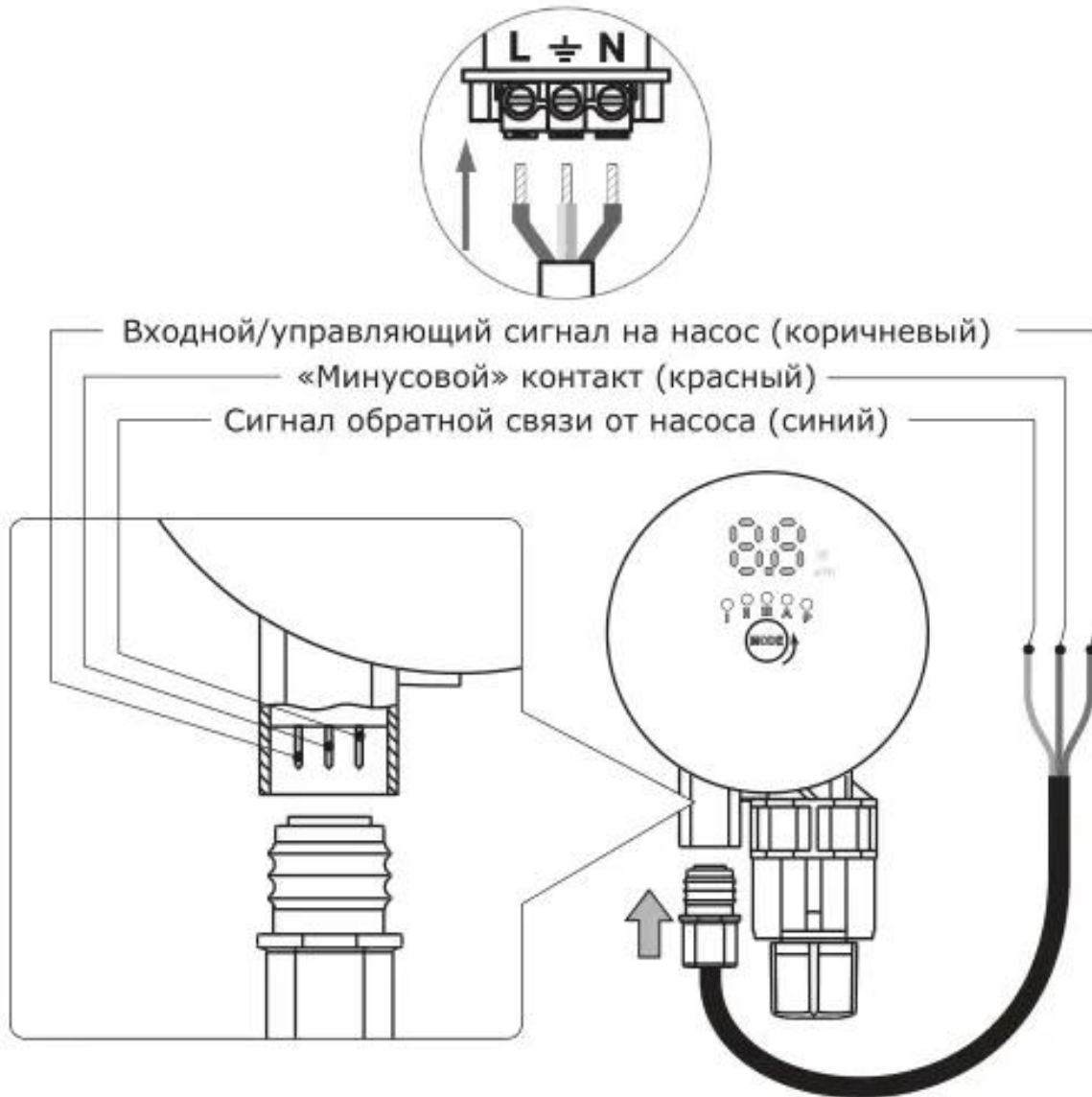


Данный технический лист был создан в программе подбора VJ Select на сайте <https://vandjord.com/> [2026.04.07]



Компания:
Разработано:
Телефон:
Проект:

Электросхема 71111010 MASTER S 32-8 180 1x230V



Данный технический лист был создан в программе подбора VJ Select на сайте <https://vandjord.com/> [2026.04.07]