



Компания:
 Разработано:
 Телефон:
 Проект:

BASIC - Циркуляционные насосы 71242008 BASIC PRO 65-8SF 3x380V

Описание модельного ряда:

Насосы BASIC/BASIC PRO являются насосами с изолированным защитной гильзой ротором, т.е. насос и электродвигатель образуют единый узел без уплотнения вала. В этом узле применяются всего два уплотнительных кольца, а подшипники смазываются перекачиваемой жидкостью.

Электродвигатель с одной либо тремя скоростями. Керамические радиальные подшипники. Графитовый упорный подшипник. Защитная гильза, наружная оболочка ротора и подшипниковая пластина изготовлены из нержавеющей стали. Корпус насоса из чугуна с катафорезным покрытием.

Клеммная коробка легко открывается и снабжена зажимами для подключения кабеля. Кабельный ввод имеет уплотнение и приспособление для снятия механических напряжений в кабеле. Кабельный ввод может выдвигаться наружу из направляющей втулки для облегчения монтажа. В комплекте латунные гайки с резиновыми уплотнителями или ответные фланцы.



Внимание!
 Фото товара может отличаться
 от реального

Область применения модельного ряда:

Циркуляция воды или гликольсодержащих жидкостей в:

- Системах отопления;
- Системах кондиционирования и охлаждения;
- Системах ГВС и пр.

Основные преимущества модельного ряда:

- Насос имеет одну или три частоты вращения для выбора оптимальной производительности;
- Благодаря «мокрой» конструкции ротора насос не требует дополнительного обслуживания подшипников, что также значительно увеличивает срок службы подшипников скольжения, а так же снижает шумовые характеристики и исключит из конструкции подвижные уплотнения, что повышает надежность;
- Вал и подшипник скольжения выполнены из керамики или графита, что в свою очередь увеличивает срок службы насоса;
- Вал и подшипники устойчивы к налипанию окислы;
- Антикоррозионное катафорезное покрытие проточной части насоса;
- Возможность использования в системах горячего водоснабжения;
- Уровень шума снижен на 7 дБ(А).

Рекомендуемые принадлежности для оборудования:

Назначение	Артикул	Наименование	Прайс с НДС
	71242008	BASIC PRO 65-8SF 3x380V	69 990 руб.
Шкаф управления 1-м насосом:	51541008	Control LCV 231 5,5kW (12A) DOL	41 710 руб.
Шкаф управления 2-мя насосами:	51541011	Control LCV 232 5,5kW (12A) DOL	45 960 руб.



Скачать каталог



Скачать руководство
 по эксплуатации

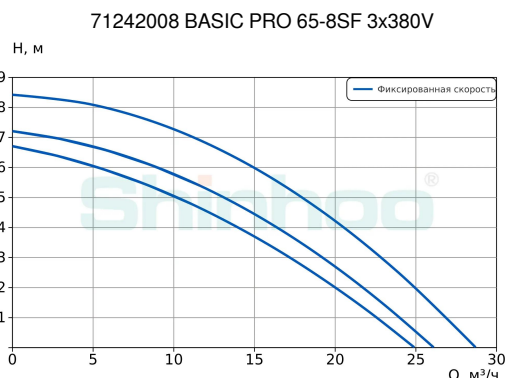


Скачать сертификат



Компания:
 Разработано:
 Телефон:
 Проект:

Описание	Значение
Общие сведения	
Артикул:	71242008
Наименование продукта:	BASIC PRO 65-8SF 3x380V
Прайс-лист с НДС:	69 990 руб.
Технические данные	
Макс. расход:	29 м³/ч
Макс. напор:	8,4 м
Режим работы:	3 скорости
Материалы	
Корпус:	Чугун с катафорезным покрытием
Рабочее колесо:	Нерж. сталь
Вал:	Нерж. сталь
Подшипник:	Графит
Монтаж	
Расположение при монтаже:	Вертикальное / Горизонтальное
Температура окружающей среды:	0 .. 40 °С
Макс. рабочее давление:	10 бар
Стандарт трубного присоединения:	DIN
Размер всасывающего патрубка:	DN 65
Размер напорного патрубка:	DN 65
Допустимое давление фланцев:	PN 10
Монтажная длина:	340 мм
Жидкость	
Диапазон температуры жидкости:	2 .. 110 °С
Данные электрооборудования	
Потребляемая мощность - P1:	700 / 580 / 500 Вт
Номинальное напряжение:	3x380 В (50 Гц)
Номинальный ток:	2,05 / 1,03 / 0,87 А
Пусковой ток:	4,48 А
Степень защиты (IEC 34-5):	IP 42
Класс изоляции (IEC 85):	H
Уровень шума:	≤ 48 дБа
Рекомендуемые принадлежности	
Шкаф управления 1-м насосом:	51541008
Шкаф управления 2-мя насосами:	51541011
Другое	
Температура хранения:	-30 .. 55 °С
Масса (нетто):	21.5 кг
Масса (брутто):	36 кг
Габариты без упаковки:	253x338x340 (h) мм
Габариты упаковки:	430x520x320 (h) мм



Параметры системы:

Перекачиваемая жидкость = Вода
 Температура перекачиваемой жидкости = 20 °С
 Плотность = 998.29 кг/м³

BASIC - Циркуляционные насосы

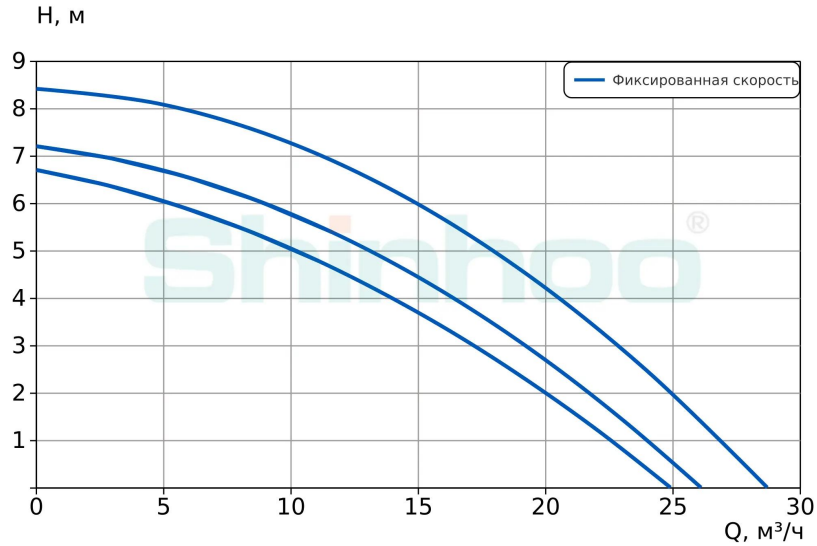


Внимание!
 Фото товара может отличаться
 от реального



Компания:
Разработано:
Телефон:
Проект:

71242008 BASIC PRO 65-8SF 3x380V



Параметры системы:

Перекачиваемая жидкость = Вода

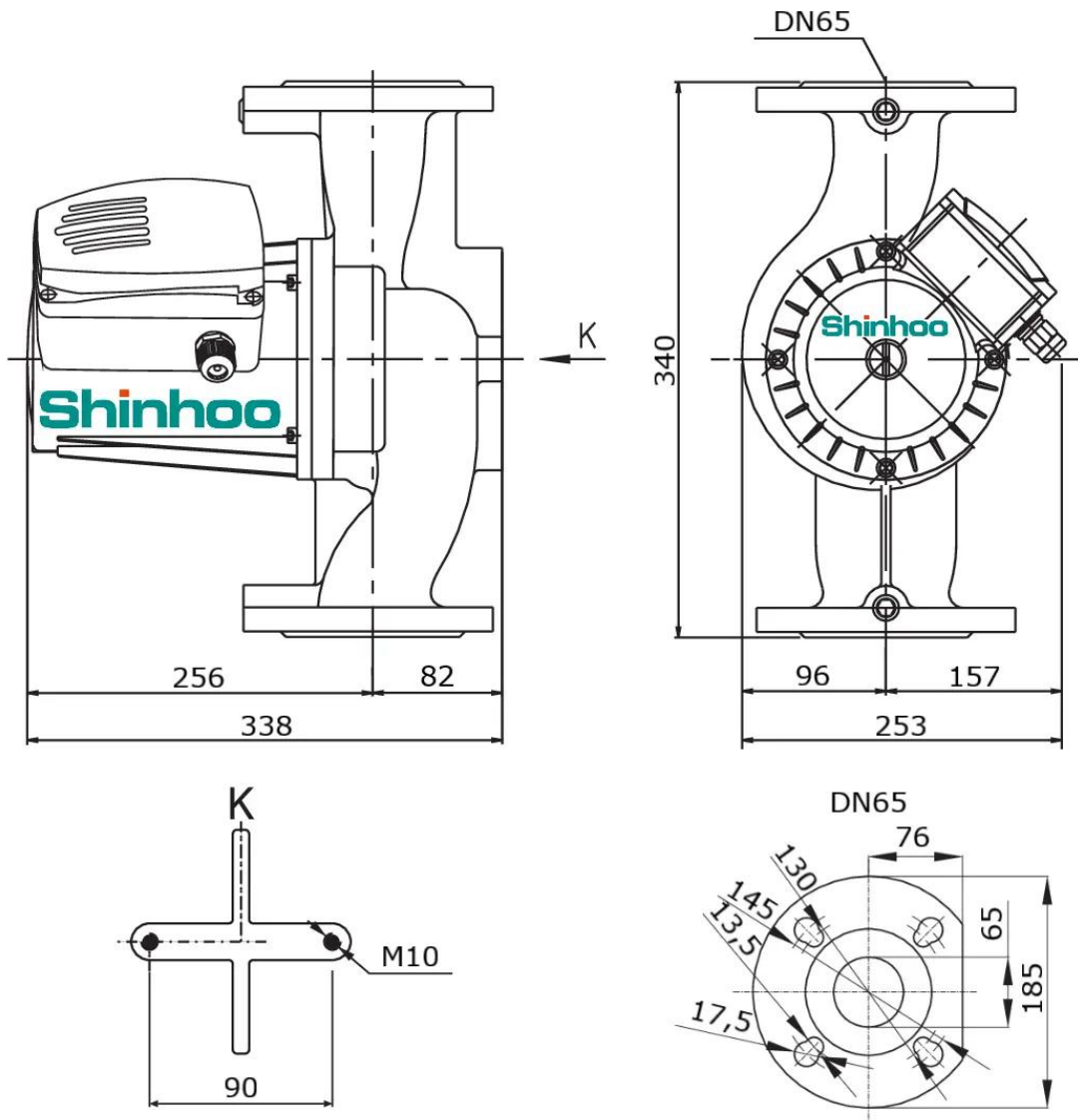
Температура перекачиваемой жидкости = 20 °C

Плотность = 998.29 кг/м³



Компания:
Разработано:
Телефон:
Проект:

Габаритный чертеж 71242008 BASIC PRO 65-8SF 3x380V



Скачать BIM



Скачать DWG 3D