

## Модель RGW

SBA-30-W SBA-30-B SBA-30-Gr

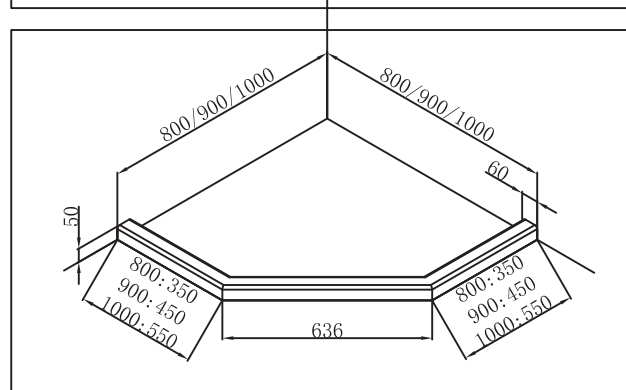
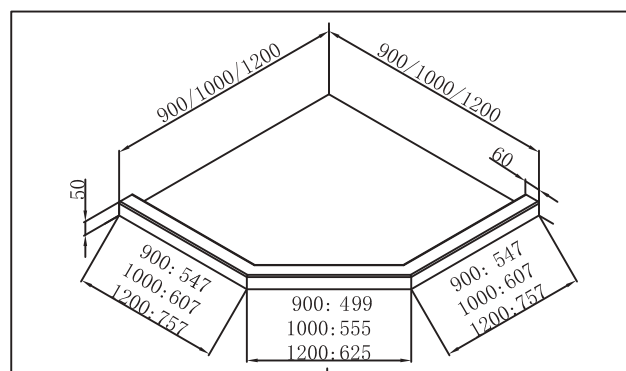
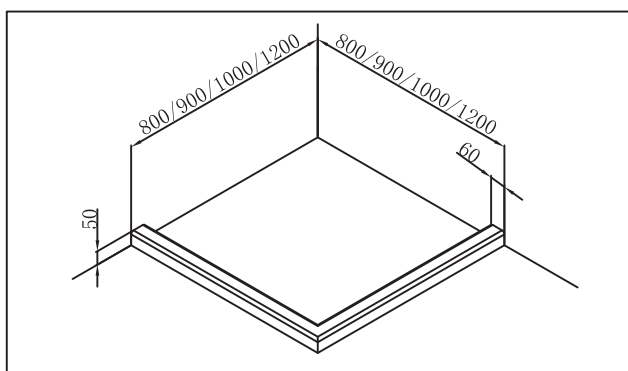
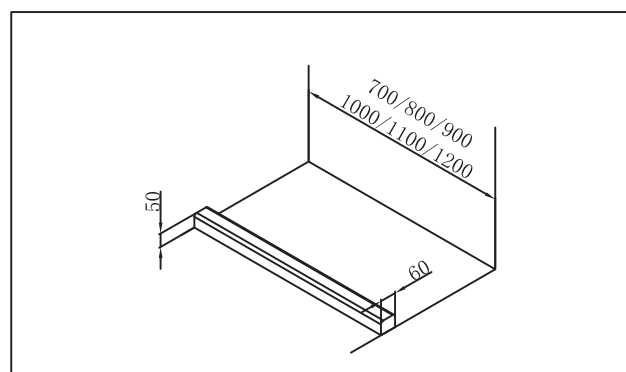
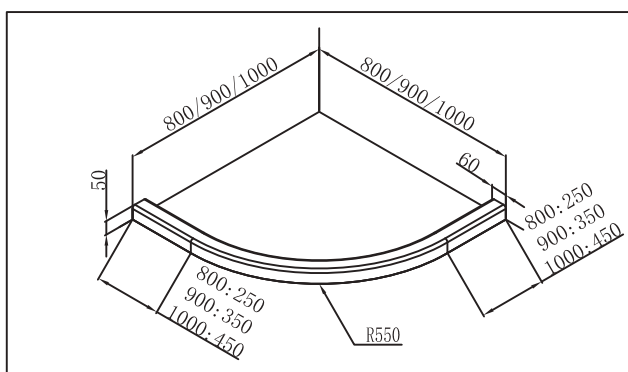
SBA-10-W SBA-10-B SBA-10-Gr

SBA-01-W SBA-01-B SBA-01-Gr

SBA-60-W SBA-60-B SBA-60-Gr

SBA-61-W SBA-61-B SBA-61-Gr

### ИНСТРУКЦИЯ ПО УСТАНОВКЕ ИЗДЕЛИЯ



#### Технические характеристики

- Диапазон рекомендованной температуры: 0°C-75°C
- Максимальная нагрузка изделия: 200 кг
- Срок службы: 20 лет

