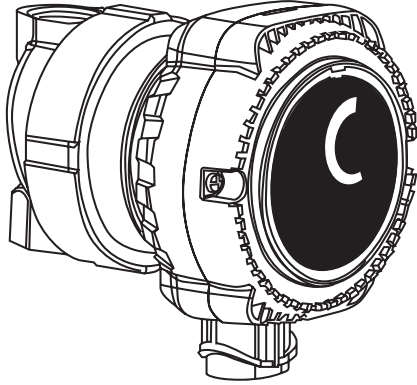


НАСОС ЦИРКУЛЯЦИОННЫЙ ДЛЯ ГВС

**Модель:
15/1.5EM**



ПАСПОРТ. РУКОВОДСТВО ПО МОНТАЖУ И ЭКСПЛУАТАЦИИ

ПС-20249

Паспорт разработан в соответствии с требованиями ГОСТ Р 2.601-2019

2024



№	Наименование	Артикул
1	Насос циркуляционный для ГВС RS 15/1.5EM	Oks00521

2. Назначение и область применения

Циркуляционный насос - устройство предназначено для непрерывной циркуляции жидкости. Электрический насос серии EM оснащён дополнительным модулем, который позволяет настраивать режим работы вручную и имеет автоматический режим. Основная области применения: для циркуляции жидкости в системах горячего водоснабжения (ГВС).

ECO режим с интеллектуальным регулированием частоты вращения вала вместе с применением постоянных магнитов на роторе делает насос высоко энергоэффективным до 80% КПД. Шесть ручных режимов позволяют обеспечить постоянную работу насоса с регулированием по мощности от 3 Вт до 9 Вт.

Рабочая среда: горячая вода, чистые жидкости, неагрессивные к материалам насоса, невзрывоопасные среды без минеральных масел.

3. Габаритные и присоединительные размеры

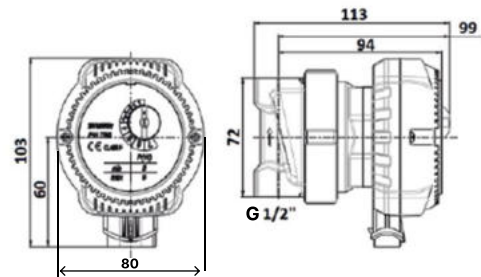


Рисунок 1 – Габаритные и присоединительные размеры

2

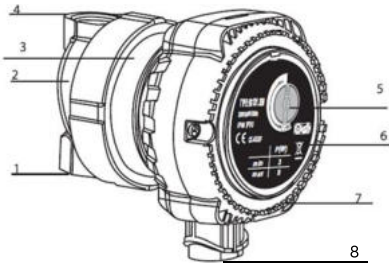


Рисунок 2 – Конструктив электронасоса

1. Резьбовое соединение G ½ BP (вход)
2. Указатель направления движения потока жидкости
3. Корпус двигателя
4. Резьбовое соединение G ½ BP (выход)
5. Индикатор выбора режимов
6. Информационная табличка
7. Корпус блока управления
8. Ввод для кабельного соединения

4. Технические характеристики

Артикул	Oks00521
Модель	RS 15/1.5EM
Условный проход, мм	15
Патрубки присоединения, дюйм	½ BP
Максимальный напор, м	1,2
Номинальное напряжение питания, В/Гц	220-240/50
Минимальное входное давление (при температуре 90°C), bar	0,2
Максимальное давление, bar	10
Температура окружающей среды, °C	0...+40
Температура перекачиваемой жидкости, °C	+10...+95
Мощность насоса, Вт	3-9
Максимальная производительность Q, л/мин (м3/ч)	10 (0,6 м3/ч)
Мощность электродвигателя, Вт	3-9
КПД и энергоэффективность, %	до 80
Степень защиты корпуса	IP 44
Масса, кг	1,1
Материал корпуса насоса	нержавеющая сталь

3

Таблица 2 – Характеристики

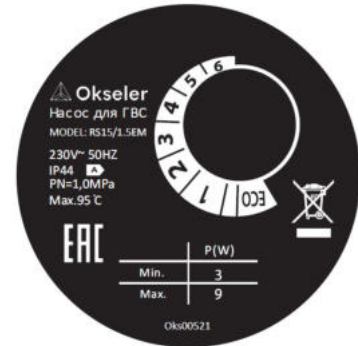


Рисунок 3 – рабочие характеристики RS 15/1.5EM

5. Правила монтажа и эксплуатации

Внимание! Необходимо обратить внимание на то, что температура окружающей среды должна быть ниже температуры перекачиваемой жидкости, дабы предотвратить образование конденсата внутри статора.

Установка насосного оборудования должна быть доверена квалифицированным специалистам.

Стрелка на корпусе насоса должна быть направлена в сторону предполагаемого перемещения рабочей среды.

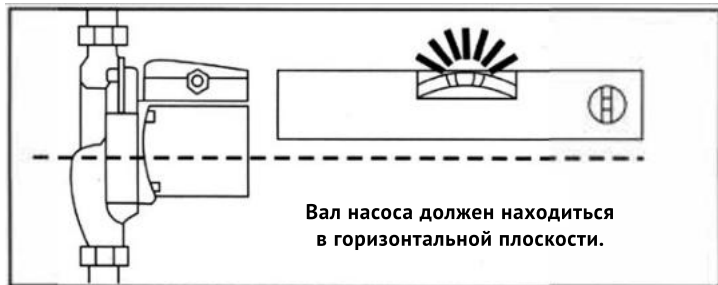
Стрелка на корпусе насоса должна быть направлена в сторону предполагаемого перемещения рабочей среды.

Прежде чем установить насос, рекомендовано установить фильтр грубой очистки с ячейкой не более 500 микронетров.

Насос должен быть установлен в доступном месте, чтобы его можно было легко проверить и заменить при необходимости.

Монтаж производится непосредственно на трубопроводе, при этом вал насоса должен располагаться горизонтально. Смотри Рисунок 4.

4



Вал насоса должен находиться в горизонтальной плоскости.

Рисунок 4 – Горизонтальная плоскость

До и после насоса следует установить запорную арматуру, чтобы облегчить обслуживание, проверку и замену.

Во время установки и обслуживания необходимо избегать попадания жидкости на электродвигатель и клеммную коробку.

Циркуляционные насосы должны эксплуатироваться при давлении и температуре, указанных в паспорте. Насос следует устанавливать только после завершения всех сварочных и паяльных работ, а также промывки труб. Для промывки рекомендуется использовать тёплую воду с температурой 80 °С, после чего необходимо полностью слить воду из системы.

Для исключения воздействия на циркуляционный насос вихревых и турбулентных потоков его следует устанавливать, как можно дальше от изгибов и разветвлений трубопровода.

В случае необходимости извлечения электродвигателя из кожуха насоса, при установке его на место необходимо тщательно проверить правильность положения уплотнения.

Рекомендуемые положения установки насоса показаны на рисунке № 5, а неправильное положение – на рисунке № 6.

5



Рисунок 5 – Правильная установка



Рисунок 6 – Неправильная установка

ВНИМАНИЕ! Крайне важно осуществить процедуру промывки трубопровода. В противном случае, сторонние элементы (окалина от сварки и др.) могут нанести ущерб насосному оборудованию.

ВНИМАНИЕ! Перекачиваемая насосом вода может быть очень горячей и находится под высоким давлением: опасность получения ожогов! Прежде чем разобрать насос необходимо слить всю жидкость из системы или закрыть запорные краны с обеих сторон насоса.

6

6. Электрическое подключение

6.1. Подключение насоса к электрической сети должно осуществляться только квалифицированным персоналом. Необходимо проверить соответствие напряжения и частоты сети электропитания значениям, указанным на табличке насоса и в настоящем паспорте.

6.2. Несоответствие параметров электропитания может привести к выходу электродвигателя из строя. Во избежание травм и поражения электрическим током все работы по подключению к сети электропитания, включая устройство заземления, должны проводиться на холодном насосе (не выше +40 °С) и при отключенном электропитании.

6.3. Соединительные провода должны быть рассчитаны на номинальную мощность и оснащены соответствующими плавкими предохранителями или автоматическими выключателями. Подключение насоса к сети должно выполняться через защищённый разъём.

ВНИМАНИЕ! Для обеспечения безопасности необходимо выполнить заземление насоса в первую очередь, при этом системы трубопроводов должны быть заземлены отдельно.

ВНИМАНИЕ! Недопустимо, чтобы силовой кабель соприкасался с трубопроводом или насосом.

7. Порядок установки насоса и режимы работы

7.1. Циркуляционный насос всегда устанавливается так, как показано на «Рисунок №7».

ВНИМАНИЕ! Не допускать сухого хода. Запрещается работа электронасоса без заполнения перекачиваемой жидкостью.

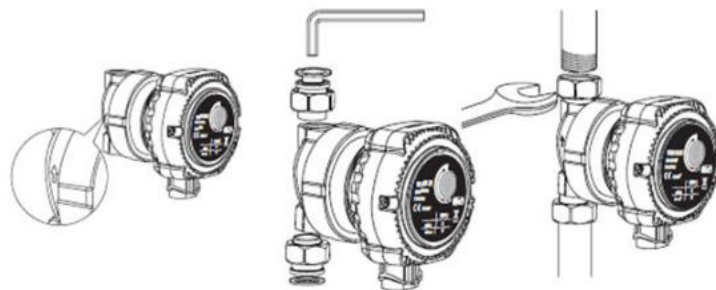


Рисунок 7 – Установка циркуляционного насоса

7.2. Описание панели управления, режимов работы и рабочие характеристики
Режим работы электронасоса определяется положением переключателя на коробке выводов. Режимы работы приведены в «Таблица 3».

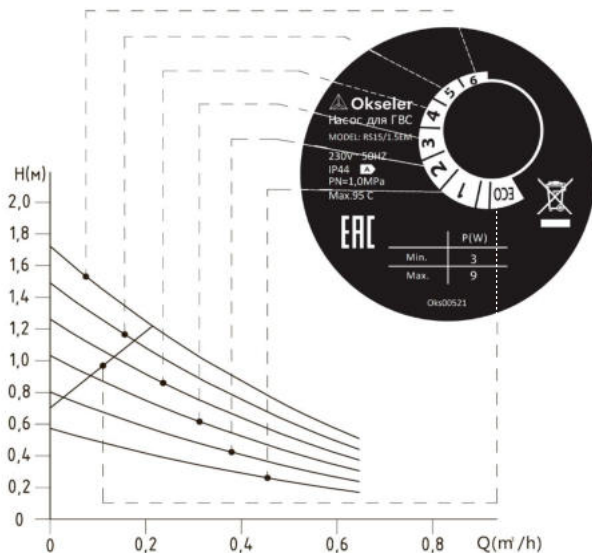


Рисунок 8 – Описание панели управления и рабочие характеристики
1 - Ручка переключения режимов, 2 - Указатель режимов, 3 - Режим плавной принудительной регулировки (ручной режим), 4 - Режим ECO (автоматический)

7

8

Индикатор	Работа	Описание
1-6	Зеленый	Режим плавной регулировки скорости в зависимости от характеристик гидравлической системы.
ECO	Оранжевый	Автоматическая настройка производительности насоса в соответствии с параметрами гидравлической системы.

8. Требования безопасности

ВНИМАНИЕ! Монтаж, обслуживание и демонтаж электронасоса при наличии напряжения в сети строго запрещены.

8.1. Электромонтажные работы, такие как установка розеток, предохранителей, их подключение к электросети и заземление, должны осуществляться квалифицированным электриком в строгом соответствии с «Правилами технической эксплуатации электроустановок потребителей», «Правилами техники безопасности при эксплуатации электроустановок потребителей» и указаниями настоящего руководства.

8.2. Эксплуатация электронасоса без заземления запрещена.

8.3. Для защиты электронасоса от перегрузки необходимо использовать плавкий предохранитель или автоматический выключатель защиты от токов короткого замыкания с соответствующими токами срабатывания.

8.4. Электронасос должен быть установлен в месте, защищённом от затопления и воздействия влаги.

9

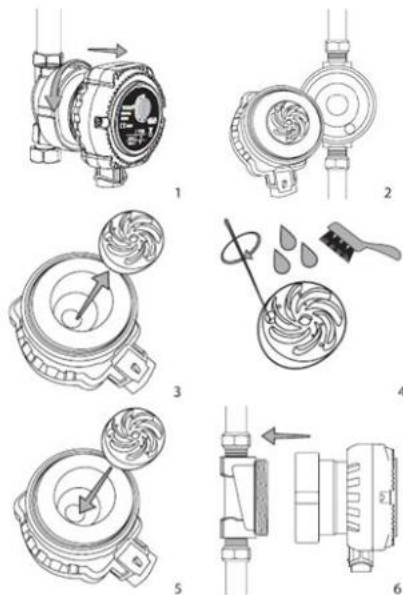


Рисунок 9 – Описание процесса чистки ротора

- Открутить накидную гайку крепления блока управления;
- Отсоединить блок управления от корпуса;
- Вынуть ротор с рабочим колесом;
- Промыть и очистить ротор;
- Установить ротор на место;
- Присоединить блок управления к корпусу.

10.2. Продукция должна храниться на складах поставщика или потребителя в упаковке завода-изготовителя в закрытом помещении или под навесом согласно условиям хранения по ГОСТ 15150-69.

11

9. Возможные неисправности и методы их устранения

Таблица 4 – Возможные неисправности

Возможная неисправность	Вероятная причина	Метод устранения
Насос не работает	Отсутствует питание	Проверьте предохранитель и электрическое соединение.
	Напряжение сети не соответствует параметрам	Проверьте наличие ослабленных соединений, обратитесь к поставщику электроэнергии для устранения неполадки
	Ротор заблокирован из-за отложений или загрязнений	При наличии загрязнений или отложений солей жесткости произвести чистку ротора
Повышенный шум со стороны насоса	Наличие воздуха в насосе	Удалите воздух из системы
	Давление воды ниже нормы	Проверьте уровень давления воды
Повышенный шум в системе	Слишком высокая скорость циркуляции	Установите более низкую скорость

10. Техническое обслуживание, Правила хранения и транспортировки

10.1. В случае выполнения монтажа в соответствии с представленными выше инструкциями, электронасос функционирует беззвучно. Рекомендуется проводить очистку ротора не реже одного раза в год, как это показано на Рисунке 9:

10

10.3. Продукция, упакованная на заводе-изготовителя в картонные коробки, может транспортироваться любым видом транспорта в соответствии с правилами перевозки грузов и техническими условиями погрузки и крепления грузов, действующими на данном виде транспорта. При погрузке, транспортировке и хранении продукцию следует оберегать от механических нагрузок и повреждений, а также его защитного покрытия.

11. Утилизация

11.1. По окончании срока эксплуатации изделие должно быть утилизировано должным образом. Изделия, пришедшие в негодность, подлежат утилизации для вторичной переработки. По истечении срока службы изделия могут представлять опасность для жизни и здоровья потребителя, причинять вред его имуществу или окружающей среде.

11.2. Утилизация изделия (переплавка, захоронение, перепродажа) производится в порядке, установленном Законами РФ № 96-ФЗ "Об охране атмосферного воздуха" - последняя редакция от 13.06.2023, № 89-ФЗ "Об отходах производства и потребления" - последняя редакция от 04.08.2024, № 52-ФЗ «О санитарно-эпидемиологическом благополучии населения» - последняя редакция от 08.08.2024, № 7-ФЗ "Об охране окружающей среды" - последняя редакция от 08.08.2024, а также другими российскими и региональными нормами, актами, правилами, распоряжениями и пр., принятыми во исполнение указанных законов.

11.3. Содержание токсических и вредных веществ: нет.

11.4. Содержание благородных металлов: нет.

12

12. Гарантийные обязательства

- 12.1. Изготовитель гарантирует соответствие изделия требованиям безопасности при условии соблюдения потребителем правил использования, транспортировки, хранения, монтажа и эксплуатации.
- 12.2. Гарантийный срок составляет **24 месяца** с даты продажи товара, но не может выходить за пределы срока службы товара.
- 12.3. Гарантия распространяется на все дефекты, возникшие по вине завода-изготовителя.
- 12.4. Гарантия не распространяется на дефекты, возникшие в случаях:
- Работа с перегрузкой электродвигателя;
 - Механические повреждения в результате удара, падения и т.п.;
 - Повреждения в результате воздействия огня, агрессивных веществ и т.д.;
 - Попадание жидкостей и посторонних предметов внутрь изделия;
 - На механические повреждения (трещины, сколы и т.п.), повреждения, вызванные воздействием агрессивных средств и высоких температур, попаданием инородных предметов в вентиляционные решетки насоса, повреждения, наступившие в результате неправильного хранения (коррозия металлических частей и т.д.);
 - На быстро изнашивающиеся части, сменные и быстро изнашивающиеся принадлежности и приспособления, за исключением случаев повреждений вышеперечисленных частей, произошедших в следствие поломки насоса в силу производственного брака;
 - Естественный износ деталей насоса (полная выработка ресурса, сильное внутреннее или внешнее загрязнение);
 - На насос, имеющий следы вскрытия или ремонта вне гарантийной мастерской, с удаленными, стёртыми или измененными заводскими номерами (если они имеются), при появлении неисправностей, вызванных действием непреодолимой силы (пожар, наводнение, удар молнии и т.д.).
- 12.5. Производитель оставляет за собой право внесения изменений в конструкцию, улучшающие качество изделия при сохранении основных эксплуатационных характеристик.
- 12.6. Средний срок службы 6 лет.

13

13. Условия гарантийного обслуживания

- 13.1. Изготовитель гарантирует соответствие изделия требованиям безопасности, при условии соблюдения потребителем правил использования, транспортировки, хранения, монтажа и эксплуатации.
- 13.2. Потребитель обязан уведомить продавца о недостатках товара в разумные сроки, но не позже истечения гарантийного срока. Уведомление должно содержать описание выявленных дефектов и сопроводительные документы, подтверждающие покупку. Важно также сохранить товарный вид изделия для проведения дальнейшей экспертизы.
- 13.3. Гарантия распространяется на все дефекты, возникшие по вине завода-изготовителя.
- 13.4. Условия Гарантии распространяются только на производственный брак. Гарантия не распространяется на дефекты, возникшие в результате:
- нарушения паспортных режимов хранения, монтажа, испытания, эксплуатации или обслуживания изделия;
 - ненадлежащей транспортировки и погрузочно-разгрузочных работ;
 - воздействия веществ, агрессивных к материалам изделия;
 - повреждений, вызванных пожаром, стихийными бедствиями или форс-мажорными обстоятельствами;
 - действий потребителя;
 - постороннего вмешательства в конструкцию изделия.
- Претензии к качеству товара могут быть предъявлены в течение гарантийного срока. Неисправные изделия, вышедшие из строя в связи с производственным браком, в течение гарантийного срока ремонтируются или заменяются на новые бесплатно.
- Затраты, связанные с демонтажем и транспортировкой неисправного изделия в период гарантийного срока, покупателю не возмещаются. В случае необоснованности претензии затраты на диагностику и экспертизу изделия оплачиваются покупателем.
- 13.5. При предъявлении претензий к качеству товара покупатель представляет следующие документы:
- Заявление в произвольной форме, в котором указываются:
 - название организации или Ф.И.О. покупателя;
 - адрес покупателя и контактный телефон;
 - название и адрес организации, производившей монтаж;
 - адрес установки изделия;
 - краткое описание дефекта.
 - документ, подтверждающий покупку изделия (накладная, кассовый чек, квитанция).
 - Фотографии неисправного изделия (в том числе с места установки).
 - Акт гидравлического испытания системы, в которой монтировалось изделие (в случае проведения гидравлического испытания).
 - Копия гарантийного талона со всеми заполненными графами.

14

14. Данные о производителе и поставщике

Организация, уполномоченная изготовителем на принятие и удовлетворение требований потребителей на территории РФ:

ООО «Тепло 3000», ИНН: 7811225294

Адрес: 193318, г. Санкт-Петербург, ул. Ворошилова д. 2, литер Е
тел. +7 (812) 401-66-31, +7 (812) 401-66-33
Бесплатный звонок по России : +7 (800) 333-56-06

пн-пт – 9.00-18.00

Сайт: www.teplo3000.spb.ru

15. Комплектность

Электронасос с электрокабелем и вилкой, 1 шт.
Руководство по эксплуатации, 1 экз.
Упаковка, 1 шт.

15

ГАРАНТИЙНЫЙ ТАЛОН

Насос циркуляционный для ГВС OKSELER _____

Наименование торговой организации _____

ФИО, Подпись продавца _____

Место для печати _____ Дата продажи: _____ 20__ г.

Инструкция по эксплуатации получена, с требованиями безопасной эксплуатации согласен и обязуюсь выполнять. С гарантийными обязательствами Изготовителя ознакомлен и согласен. Претензий по внешнему виду и комплектации не имею.

Подпись покупателя: _____