

технический паспорт  
инструкция по эксплуатации

**RODMI** X<sup>®</sup>



**RMD-80TM**

сверлильный станок  
на магнитном основании



артикул 510000801

## СОДЕРЖАНИЕ

Описание и технические характеристики изделия .....	2
Устройство RMD-80TM .....	3
Комплект поставки RMD-80TM .....	3
Правила техники безопасности .....	4
Применение электроинструмента .....	4
Нарезание резьбы .....	4
Замена оснастки конус Морзе .....	5
Обслуживание электроинструмента .....	5
Гарантийные обязательства .....	6
Приложение 1 - Схема RMD-80TM .....	7



### Внимание!

Перед применением обязательно ознакомьтесь с данной инструкцией и с мерами предосторожности!

## ОПИСАНИЕ

Магнитные сверлильные станки RODMIX предназначены для профессионального использования на строительных площадках и металлообрабатывающих предприятиях. Отличаются удобством и надежностью при эксплуатации.

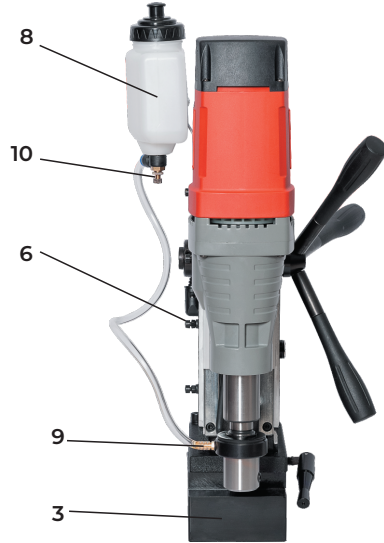
Магнитный сверлильный станок RMD-80TM предназначен для сверления металла корончатыми сверлами диаметром до 80 мм. Патрон конус Морзе позволяет сверлить спиральными свёрлами с коническими хвостовиками. Плавная регулировка оборотов позволяет выставить оптимальную скорость для достижения самых эффективных показателей при сверлении. Наличие реверса даёт возможность производить нарезание резьбы.

Станок можно оснащать удлиненными сверлами до 160 мм.

### Технические характеристики:

Характеристики	RMD-80TM
Мощность	2080 Вт
Напряжение / частота тока	220-240 В / 50-60 Гц
Скорость	0-520 об/мин
Плавный пуск	+
Плавная регулировка оборотов	+
Патрон-держатель	KM3 – Weldon 19
Макс. диаметр корончатого сверла	80 мм
Макс. диаметр спирального сверла	28 мм
Нарезание резьбы, макс.	M22
Реверс	+
Зенкование	65 мм
Максимальная длина сверла	160 мм
Рабочий ход	180 мм
Поворотное основание	+
Сила магнита	16800 Н
Мин. толщина металла для магнита	10 мм
Размеры магнита (ДхШ)	200х100 мм
Размеры станка (ДхШхВ)	210х370х470 мм
Вес	23 кг

## УСТРОЙСТВО И КОМПЛЕКТАЦИЯ ИЗДЕЛИЯ RMD-80TM



- 1 Электродвигатель
- 2 Станина
- 3 Электромагнит
- 4 Предохранитель
- 5 Держатель-переходник KM3 – Weldon 19
- 6 Регулировочные винты
- 7 Съемные рукоятки подачи электродвигателя
- 8 Бачок для подачи смазочно-охлаждающей жидкости (СОЖ)

- 9 Коннектор шланга для подачи СОЖ
- 10 Кран подачи СОЖ
- 11 Вкл/Выкл магнит
- 12 Вкл/Выкл двигателя
- 13 Индикатор сети
- 14 Регулировка скорости
- 15 Реверс
- 16 Отверстие под клин при замене оснастки

артикул 510000801

### Комплект поставки RMD-80TM



Кейс	+
Инструкция	+
Держатель-переходник KM3 – Weldon 19 (с подачей СОЖ)	+
Бачок для подачи СОЖ	+
Клин для снятия держателя	+
Шестигранный ключ	2 шт.
Ремень с карабином для фиксации	+
Угольные щетки	+



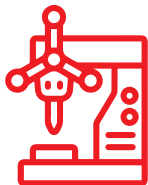
## ОБЩИЕ ПРАВИЛА ТЕХНИКИ БЕЗОПАСНОСТИ



### Внимание!

Перед применением обязательно ознакомьтесь с данной инструкцией и с мерами предосторожности!

1. Используйте только исправный электроинструмент и аксессуары, если в ходе эксплуатации появились признаки неисправности, работы должны быть остановлены, а электроинструмент отключен от электрической сети.
2. Перед работой проведите визуальный осмотр, никогда не используйте электроинструмент с поврежденным кабелем.
3. Сверлильные магнитные станки должны использоваться на чистых и плоских поверхностях. Стружка, крошка, жидкости создают значительные помехи для надёжного крепления электромагнита.
4. При работе на наклонных и вертикальных поверхностях обязательно используйте страховочный ремень. Электроинструмент должен быть выключен.
5. Сверление над головой не рекомендуется (чрезвычайно опасно). Применение охлаждающей жидкости, когда она может попасть в электромотор, запрещено. В таких случаях используйте смазывающие пасты.
6. Перед началом работы убедитесь в надёжности магнитного сцепления с рабочей поверхностью.
7. Не используйте электроинструмент во взрывоопасной среде, рядом с легковоспламеняющимися жидкостями. Искры от электродвигателя могут стать источником воспламенения.
8. Не подвергайте электроинструмент воздействию воды. Попадание воды существенно повышает риск поражения электрическим током.
9. Электроинструмент должен быть всегда заземлен в соответствии с действующими нормами и правилами.
10. Нельзя включать магнитный сверлильный станок в одну сеть с работающим сварочным аппаратом или «прыгающим» напряжением. Перепады напряжения могут вывести из строя электромагнит и/или электронику.
11. Перед началом работы убедитесь, что в зоне вращающихся деталей нет посторонних предметов.
12. Во избежание травм никогда не используйте свободную одежду или украшения при работе с электроинструментом.
13. Во время работы используйте средства защиты. (Перчатки, защитные очки/маску, наушники).
14. Всегда следуйте рекомендованным режимам скорости. Не перегружайте инструмент.
15. Если для места работы требуется удлинитель кабеля, то используйте с достаточным сечением, чтобы избежать падения напряжения и перегрева кабеля, что может вывести из строя электромагнит и/или электронику.
16. Используйте инструмент только по прямому назначению.
17. Пользуйтесь качественной оснасткой, рекомендованной производителем, предназначенной для конкретного электроинструмента.
18. Содержите инструмент, оснастку и рабочее место в чистоте. Бережное обращение продлевает срок эксплуатации и уменьшает риск несчастных случаев.
19. Храните электроинструмент в недоступном для детей месте и не допускайте к работе лиц, не ознакомившихся с данной инструкцией и общими правилами техники безопасности.



## ПРИМЕНЕНИЕ ЭЛЕКТРОИНСТРУМЕНТА

1. Перед применением произведите визуальный осмотр магнитного станка. Убедитесь, что нет поврежденных узлов, кабель не имеет трещин и разрывов, магнит очищен от металлической стружки и грязи.
2. Установите в штатные отверстия по резьбе съемные рычаги рукоятки подачи электромотора.
3. Подсоедините шланг подачи смазочно-охлаждающей жидкости (СОЖ).
4. Залейте в бак заранее приготовленный раствор СОЖ.
5. Осмотрите сверло. Оно должно быть острым и без трещин. Внутри рекомендуется устанавливать выталкивающий штифт. Он обеспечит равномерную подачу СОЖ, работает как центратор при начале сверления и как выталкиватель в конце.

6. Установите металлорежущую оснастку (корончатое сверло HSS или ТСТ, спиральное сверло через адаптер).
7. Установите скорость сверления согласно инструкции/таблицы по применению корончатых сверл в зависимости от диаметра, глубины и свойств металла.
8. Сила магнитного сцепления напрямую зависит от толщины металла. Для идеального прилипания к обрабатываемой поверхности толщина его должна быть не менее 10 мм. Поверхность должна быть очищенной от стружки и жидкости.
9. Включите магнит и убедитесь что станок надежно зафиксировался (дополнительно засветиться индикатор). Поверхность под магнитом должна быть чистой и ровной без посторонних предметов, в противном случае может произойти перекос при сверлении и поломка сверла.
10. При сверлении на наклонных поверхностях, под углом 90 градусов и более, обязательно используйте страховочный ремень. В результате кратковременного выключения электричества либо отказа магнита, может произойти падение станка.
11. Приоткройте кран подачи СОЖ и включите электромотор. Не оказывайте чрезмерного давления в начале сверления. После засверливания можно немного усилить давление. Ориентируйтесь на звук. Работайте в оптимальном режиме, не позволяйте двигателю останавливаться.
12. В станке можно использовать сверла с коническим хвостовиком конус Морзе диаметром до 28 мм, для этого необходимо снять держатель-переходник конус Морзе 3 – Weldon19 (5) и вставить сверло в штатное отверстие.
13. Не пытайтесь досверливать ранее изготовленное отверстие при смещении станины. Это может повредить или разрушить оснастку.
14. Модель RMD-80TM имеет поворотный механизм, что позволяет оператору сверлить отверстия и нарезать резьбу в труднодоступных и ограниченных местах. Ослабьте винт и установите магнит в удобное положение, затем затяните винт.
15. Станина станка RMD-80TM перемещается относительно магнита, это сделано для того, чтобы можно было использовать сверла больших диаметров до 80 мм. Для перемещения станины ослабьте винты, переместите станок относительно магнита в необходимое положение, затем затяните винты. Если вы используете сверла средних диаметров до 60 мм, верните станину в исходное положение, это уменьшит нагрузку на редуктор и магнит. Также данный станок оснащен задней опорой, она увеличивает площадь опоры станка, что позволяет снизить нагрузку на оборудование.

### Нарезание резьбы

1. Для нарезания резьбы в подготовленном отверстии необходимо заменить сверильную оснастку на инструмент для резьбы, не перемещая станок. Для этого нужно собрать специальный держатель, который включает: переходник конус Морзе 3 на В16, патрон для метчиков, держатель метчика.
2. С помощью рукоятки подачи электродвигателя (7) метчик заводят в предварительно просверленное отверстие и включают мотор (12). Нарезание резьбы происходит вручную. После нескольких витков включают реверс (15). В этот момент рекомендуется металлической щеткой очистить метчик от стружки. Затем процесс возобновляют до достижения нужной длины резьбы. Когда резьба готова, мотор (12) останавливают кнопкой выключения.

### Замена оснастки конус Морзе

Замена держателя КМ производится с применением клина. В специальное отверстие (16) вставляется клин и легким постукиванием выбивается оснастка с конус Морзе. На ее место устанавливается нужная оснастка – сверло с коническим хвостовиком, зенкер, сверильный патрон, держатель для метчика.



## ОБСЛУЖИВАНИЕ ИНСТРУМЕНТА

1. Всегда содержите в чистоте электроинструмент и оснастку. После работы очищайте от стружки, пыли и остатков охлаждающей жидкости.
2. Проверяйте вентиляционные отверстия, они не должны быть загрязнены, чтобы обеспечивать охлаждение двигателя.
3. Всегда проверяйте надежность крепления соединительных винтов станины с электромагнитом.
4. Проверяете ход каретки, он должен быть равномерным вверх-вниз без усилий под собственным весом электродвигателя. Регулировка производится винтами (6), расположенными на корпусе станины.

5. Ремонт и более сложное обслуживание должно производиться в специализированных сервисных центрах.

Узлы изделий RODMIX постоянно улучшаются и могут быть модифицированы, изменены артикулы и/или дизайн запасных и сменных частей без предварительного уведомления.



## ГАРАНТИЙНЫЕ ОБЯЗАТЕЛЬСТВА И СРОК СЛУЖБЫ



### Внимание!

Не пытайтесь самостоятельно разбирать и ремонтировать инструмент, это может послужить поводом для отказа в гарантийном обслуживании.

Гарантия на электроинструмент марки RODMIX 1 год со дня продажи через торговых представителей с оформлением гарантийного талона установленного образца.

Гарантия не покрывает те случаи поломок, когда машина использовалась не по назначению, при использовании с перегрузкой электромотора, при механических повреждениях, на поломки связанные с попаданием воды и скачками напряжения в электрической сети, а так же на детали естественного износа. В случае поломки и неполадок обращайтесь в авторизованные сервисные центры (АСЦ). О ближайшем к Вам АСЦ можно узнать на сайте [www.rodmix.ru](http://www.rodmix.ru)

Срок службы станка составляет 3 года при правильном использовании в соответствии с инструкцией по применению. Срок службы может быть значительно увеличен благодаря своевременному техническому обслуживанию, замене изношенных деталей на новые. Компания RODMIX располагает полным спектром запчастей на все изделия.

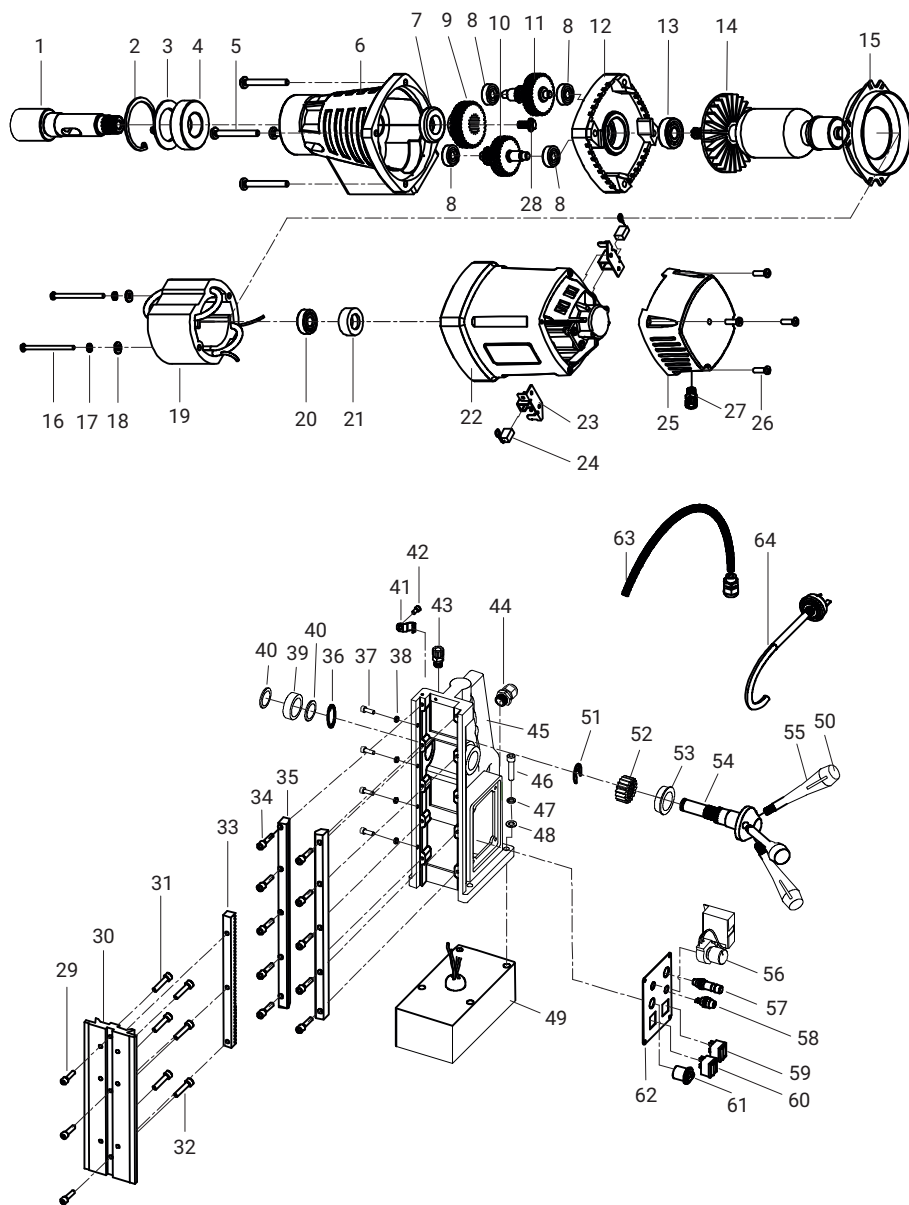
## ПРИЛОЖЕНИЕ 1

### Схема сборки-разборки сверлильного магнитного станка RODMIX RMD-80TM

1 Шпиндель КМ3	23 Щеткодержатель	45 Корпус станины
2 Стопорное кольцо	24 Угольные щетки	46 Винт М8х25
3 Прокладка	25 Задняя крышка мотора	47 Гровер М8
4 Подшипники 60/28	26 Винт М5х16	48 Шайба М8
5 Винт М8х55	27 Пластиковый коннектор	49 Магнит 220V
6 Корпус редуктора	28 Винт М10х20	50 Заглушка ручки
7 Подшипник 6904	29 Винт М8х16	51 Стопорное кольцо
8 Подшипник 608	30 Салазки алюминиевые	52 Шестерня, зубчатое колесо
9 Шестерня, зубчатое колесо	31 Винт М5х25	53 Втулка
10 Шестерня, зубчатое колесо	32 Винт М6х25	54 Зубчатый вал
11 Шестерня, зубчатое колесо	33 Зубчатая рейка	55 Ручка вала
12 Промежуточная пластина	34 Винт М5х14	56 Регулировка скорости
13 Подшипник 6201	35 Салазки	57 Индикатор
14 Ротор	36 Стопорное кольцо	58 Держатель предохранителя
15 Дефлектор	37 Регулировочный винт М5х16	59 Выключатель мотора
16 Винт М5х85	38 Регулировочная гайка М5	60 Переключатель реверса
17 Гровер М5	39 Подшипник 6903	61 Выключатель магнита
18 Шайба М5	40 Шайба 17х30	62 Панель монтажная
19 Статор	41 Хомут	63 Пластиковая гофра
20 Подшипник 6000	42 Винт М5х12	64 Кабель 220V
21 Втулка резиновая	43 Разъем провода М12	
22 Корпус мотора	44 Разъем провода М16	

## ПРИЛОЖЕНИЕ 1

Схема сборки-разборки сверлильного магнитного станка RODMIX RMD-80TM





# RMD-80TM

сверлильный станок  
на магнитном основании



EAC



Выбрать товар

Россия, г. Ярославль  
ул. Некрасова, 39Б

+7 (4852) 68-00-21  
info@rodmix.ru

 [RODMIX.RU](https://rodmix.ru)