

**ИНСТРУКЦИЯ ПО ЭКСПЛУАТАЦИИ**  
**СТАНОК ЗАТОЧНОЙ**  
**МНОГОФУНКЦИОНАЛЬНЫЙ**  
**REDVERG BASIC**

**MBG - 65**



**REDVERG**  
**BASIC**

**Уважаемый покупатель!**

Выражаем Вам свою глубочайшую признательность за приобретение продукции REDVERG BASIC.

При покупке изделия требуйте проверку его работоспособности на холостом ходу. Проверьте комплектность изделия, отсутствие механических повреждений, наличие и правильность заполнения гарантийного талона.

**ВНИМАНИЕ!**

- Настоящие изделия относятся к бытовой серии электроинструментов.
- После непрерывной работы в течение 15-20 необходимо дать изделию остыть в течение 5-10 минут.
- Не допускайте перегрузок пилы и пробуксовки цепи во время пиления.
- Повреждения электроинструмента в условиях перегрузки и длительного использования без перерывов, не покрывается гарантийным обслуживанием.

Изделия торговой марки **REDVERG BASIC** постоянно совершенствуются и улучшаются.

**Поэтому технические характеристики и дизайн изделия могут меняться без предварительного уведомления. Приносим Вам наши глубочайшие извинения за возможные причиненные этим неудобства.**

Внимательно изучите данную инструкцию по эксплуатации и техническому обслуживанию. Храните её в защищенном месте.

**1.ПРАВИЛА БЕЗОПАСНОСТИ ПРИ РАБОТЕ С ЭЛЕКТРОИНСТРУМЕНТОМ.****ВНИМАНИЕ!**

Электроинструменты являются оборудованием повышенной опасности. Чтобы избежать травмы и других неприятных ситуаций при использовании электроинструмента, следует строго соблюдать следующие основные правила техники безопасности.

Прочитайте и запомните эти указания до того, как приступите к работе с электроинструментом. Храните указания по технике безопасности в надёжном месте.

**Рабочее место.**

- Содержите рабочее место в чистоте и хорошо освещенным.
- Загроможденные плохо освещенные рабочие места являются причиной травматизма.
- Не используйте электроинструменты во взрывоопасных помещениях: таких, где присутствуют огнеопасные жидкости, газы или пыль.
- Электроинструменты создают искры, которые могут привести к возгоранию.
- Держите детей, и посетителей на безопасном расстоянии от работающей бензопилы.
- Не отвлекайтесь - это может вызвать потерю контроля при работе и стать причиной травмы.

**Электробезопасность.**

- Перед включением проверьте, соответствует ли напряжение питания Вашего электроинструмента сетевому напряжению; проверьте исправность кабеля, штепселя и розетки, в случае неисправности этих частей дальнейшая эксплуатация запрещается.
- Электроинструменты **REDVERG BASIC** производятся с двойной изоляцией и не требуют подключения через розетку с третьим заземленным проводом.
- Избегайте контакта тела с заземленными поверхностями типа труб, радиаторов, печей и холодильников. Риск удара током резко возрастает, если ваше тело соприкасается с заземленным объектом.
- Если использование электроинструмента во влажных местах неизбежно, ток к электроинструменту должен подаваться через специальное устройство-прерыватель, отключающее электроинструмент при утечке.

- Резиновые перчатки электрика и специальная обувь увеличат вашу личную безопасность. Не подвергайте электроинструменты воздействию дождя или влажным условиям. Вода, попавшая в электроинструмент, значительно увеличивает риск удара током.
- Аккуратно обращайтесь с электрошнуром. Никогда не используйте шнур, чтобы нести электроинструменты или тянуть штепсель из розетки. Держите шнур вдали от высокой температуры, масляных жидкостей, острых граней или движущихся частей. Замените поврежденные шнуры немедленно. Поврежденные шнуры увеличивают риск удара током.
- При действии электроинструмента вне помещений, используйте электроудлинители, специально предназначенные для таких целей.

**Личная безопасность.**

- Будьте внимательны, постоянно следите за тем, что Вы делаете при работе с электропилой.
- Не используйте электропилы, в то время когда Вы утомлены или находитесь под воздействием лекарств или средств замедляющих реакцию, а также алкоголя или наркотических веществ. Это может привести к серьезной травме.
- Носите соответствующую одежду. Слишком свободная одежда, драгоценности и длинные распущенные волосы, могут попасть в движущиеся части работающей электропилы. Держите Ваши волосы, одежду и перчатки далеко от двигающихся частей электропилы. Руки должны быть свободными, сухими и чистыми от следов маслянистых веществ.
- После регулировки электропилы, уберите инструмент или предметы перед включением изделия.
- Держите надежно равновесие. Используйте хорошую опору и всегда держите надежно баланс тела.

## 2. ОБЩИЙ ВИД УСТРОЙСТВА

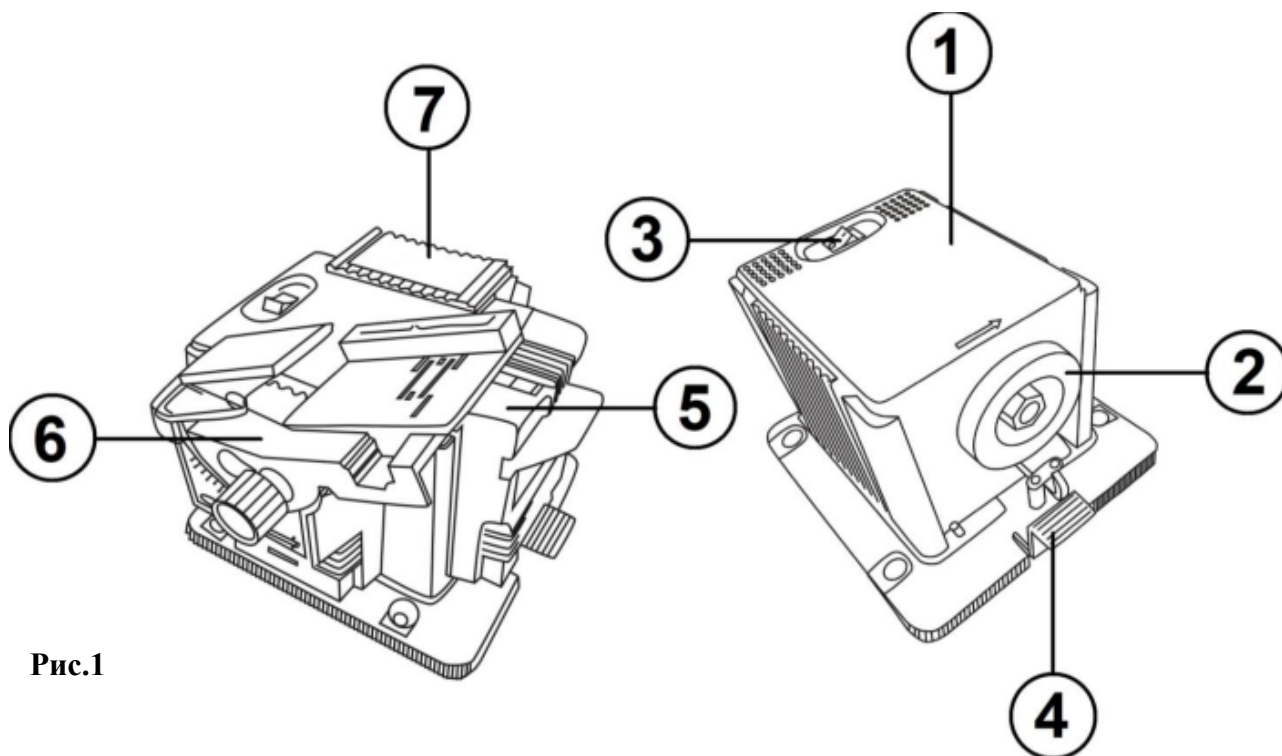


Рис.1

### Комплектация

- |  |   |
|--|---|
| 1. Основание                             | Станок заточной – 1 шт.   |
| 2. Заточной круг                         | Насадка для заточки сверл – 1 шт. Насадка для заточки стамесок и лезвий – 1 шт. |
| 3. Выключатель                           | Насадка для заточки ножей и ножниц – 1 шт.                                      |
| 4. Фиксатор сменной насадки              | Заточной круг – 1 шт.   |
| 5. Насадка для заточки ножей и ножниц    | Паспорт – 1 шт.   |
| 6. Насадка для заточки стамесок и лезвий | Упаковка – 1 шт.  |
| 7. Насадка для заточки сверл             |   |

### ТЕХНИЧЕСКИЕ ХАРАКТЕРИСТИКИ

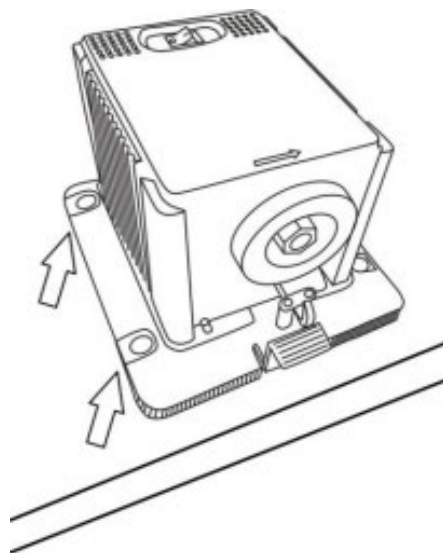
ХАРАКТЕРИСТИКА	MBG-65
Напряжение сети	220 В/50 Гц
Потребляемая мощность	65 Вт
Частота вращения	7000 об/мин
Диаметр затачиваемых сверл	3-13 мм
Ширина затачиваемых стамесок/лезвий	51 мм

### 3. ПОДГОТОВКА УСТРОЙСТВА К РАБОТЕ И ПОРЯДОК РАБОТЫ

Станок заточной многофункциональный состоит из привода, представляющего собой коллекторный электродвигатель.

Установите основание станка на твердую и ровную поверхность верстака, заточным кругом к краю (рис.2).

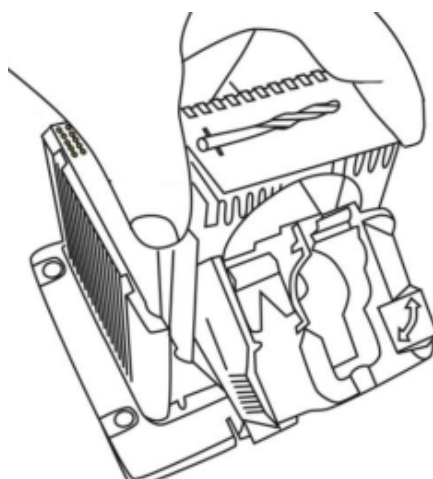
**Рис 2**



### 4. РАБОТА

Выберите необходимую насадку для заточки и установите на станок до щелчка (рис.3).

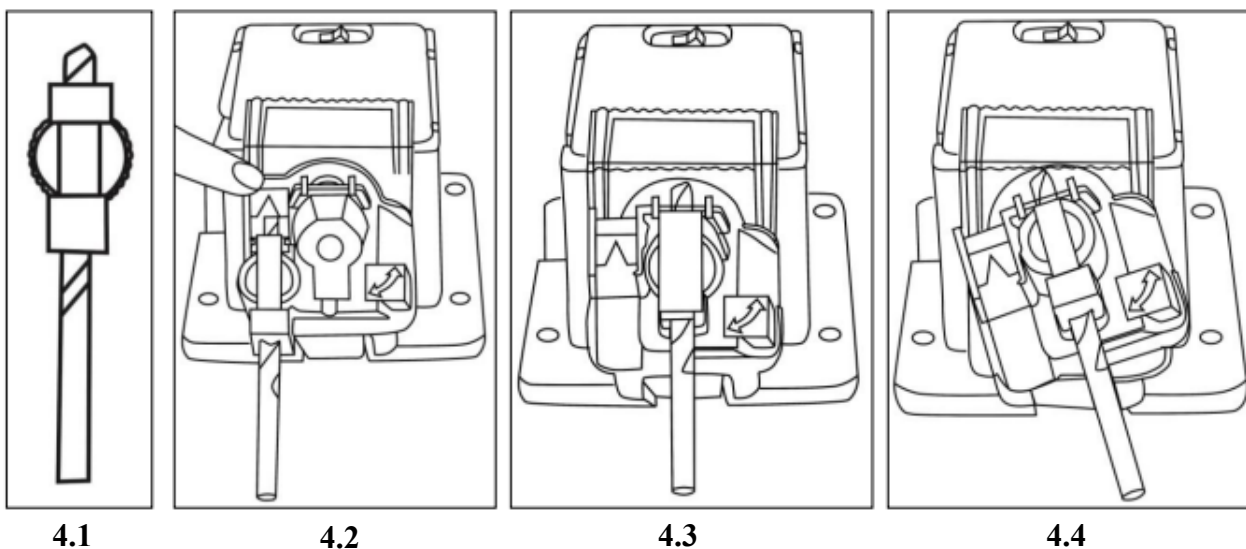
**Рис 3**



## ЗАТОЧКА СВЕРЛ

Снимите зажимное устройство и вставьте затачиваемое сверло, слегка затянув ролик так, чтобы сверло могло двигаться (рис.4.1). Далее установите зажимное устройство V-образную направляющую совместив пазы сбоку, и чтобы сверло касалось торцевого упора (рис.4.2). Поворачивайте сверло, пока лопасти не коснутся краев V-образной направляющей. Затяните сверло в данном положении.

Рис.4



Переместите V-образную направляющую в направлении заточного круга и снимите зажимное устройство со сверлом. Далее поместите его в направляющее отверстие в центре насадки (рис.4.3). Включите станок и затачивайте сверло перемещая зажимное устройство от одной стороны к другой с легким давлением пальцев (рис.4.4). После заточки, выключите станок и дождитесь остановки заточного круга. Далее снимите зажимное устройство, и повернув его на 180о снова установите в насадку и повторите заточку. Проверьте, одинаково ли заточена передняя кромка обеих канавок сверла.

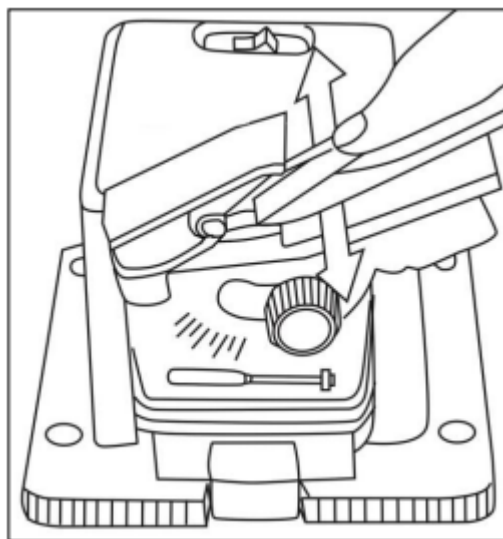
## ВНИМАНИЕ!

Выключайте станок и дождитесь остановки заточного круга перед сменой насадок.

## ЗАТОЧКА СТАМЕСОК, ЗУБИЛ И ЛЕЗВИЙ

Положите затачиваемый инструмент на суппорт и проверьте, совпадает ли угол заточки с углом режущей части инструмента. Для регулировки угла заточки ослабьте ручку, выберите нужный угол и затяните ручку. Кромка инструмента должна еще касаться заточного круга. Включите станок. Двигайте суппорт с инструментом вперед и назад поперек заточного круга с легким постоянным нажимом, непрерывным движением (рис.5).

Рис.5

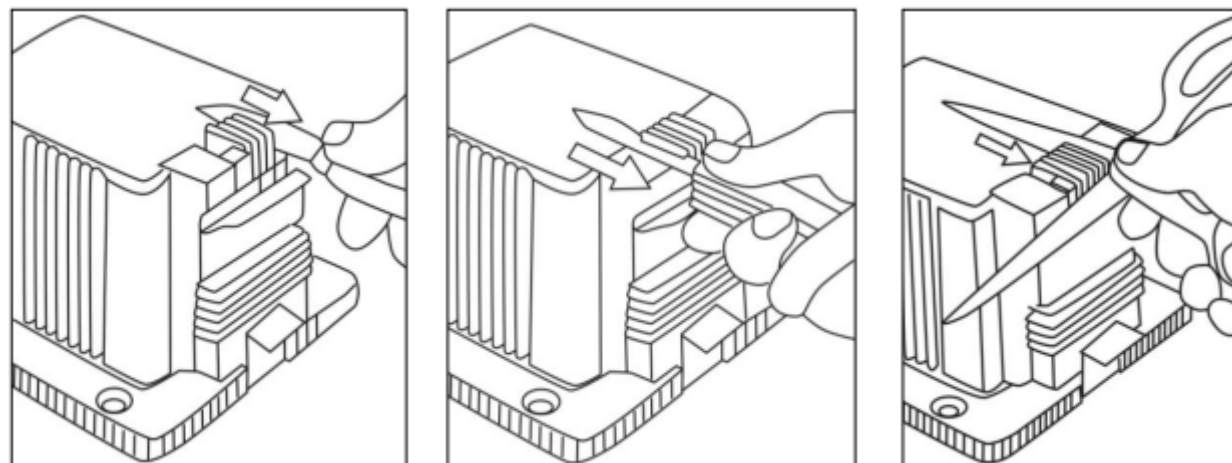


Перемещайте инструмент вниз по суппорту во время заточки. Для заточки узких лезвий, стамесок или зубил положите направляющую в качестве распорки для более удобной заточки инструмента.

## ЗАТОЧКА НОЖНИЦ И НОЖЕЙ

Установив необходимую насадку для заточки, включите станок. Произведите заточку, как показано на рис. 6

Рис.6



## 5. ТЕХНИЧЕСКОЕ ОБСЛУЖИВАНИЕ

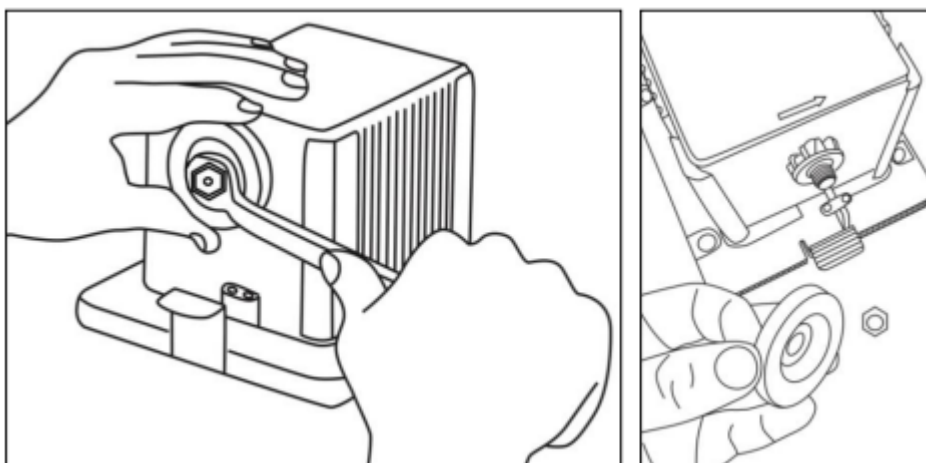
Регулярно проверяйте станок на предмет механических повреждений/поломок на общее состояние, которое может влиять на его работу. Перед началом заточки и после заточки, проверяйте чистоту заточного круга и его зернистость. Косвенный признак загрязнения: края круга поменяли свой цвет. Если заточный круг очистить не удастся или он износился/повредился, замените его.

### ВНИМАНИЕ!

Прежде чем приступить к замене заточного круга, обязательно отсоедините шнур от сети электропитания

Для замены заточного круга, снимите установленную насадку для заточки. С помощью рожкового ключа, открутите гайку крепления круга (Рис.7).

Рис.7



Замените заточный круг и закрутите прижимную гайку.

### ВНИМАНИЕ!

Используйте только те заточные круги, чей размер и скорость вращения соответствует техническим данным станка.

Более сложный технический ремонт станка должен осуществляться только квалифицированным персоналом уполномоченных сервисных центров.

Обслуживание, выполненное неквалифицированным персоналом, может стать причиной поломки станка и травм, а также потери гарантии.

## 6. ВОЗМОЖНЫЕ НЕИСПРАВНОСТИ И СПОСОБЫ ИХ УСТРАНЕНИЯ

Неисправности	Возможные причины	Методы устранения
1. Станок не запускается	<ul style="list-style-type: none"> <li>Отсутствие напряжения</li> <li>Сломан выключатель</li> <li>Не до конца вставлена насадка/не правильно установлена насадка</li> </ul>	<ul style="list-style-type: none"> <li>Проверить напряжение в сети</li> <li>Обратиться в сервисный центр</li> <li>Снимите и повторно поставьте насадку до щелчка. Проверьте кнопку блокировки насадки.</li> </ul>
2. Двигатель издает нехарактерный шум	<ul style="list-style-type: none"> <li>Двигатель неисправен</li> </ul>	<ul style="list-style-type: none"> <li>Обратиться в сервисный центр</li> </ul>
3. Медленное вращение круга	<ul style="list-style-type: none"> <li>Низкое напряжение в сети</li> </ul>	<ul style="list-style-type: none"> <li>Стабилизируйте напряжение в соответствии с требованиями из таблицы 1.</li> </ul>

**ВНИМАНИЕ!** Инструкции, указанные в данном руководстве, не относятся к абсолютно всем ситуациям, которые могут возникнуть.

Оператор должен осознавать, что контроль над практической эксплуатацией и соблюдение всех предосторожностей, входит в его непосредственные обязанности.

## **7. ОБЩИЕ УСЛОВИЯ ГАРАНТИЙНОГО ОБСЛУЖИВАНИЯ.**

Правовой основой настоящих гарантийных обязательств является действующее законодательство Российской Федерации, в частности Федеральный Закон РФ «О защите прав потребителей» и Гражданский Кодекс РФ часть 2 статьи 451- 491. Условия и ситуации, не оговоренные в настоящих гарантийных обязательствах, разрешаются в соответствии с вышеуказанными законами. Уважаемый покупатель! Вы приобрели оборудование фирмы **RedVerg!** Производитель гарантирует бесплатный ремонт оборудования в течение 12 месяцев со дня продажи через торговую сеть при наличии оригинала гарантийного талона установленного образца, а также при правильной эксплуатации изделия согласно прилагаемой инструкции. В течение гарантийного срока владелец имеет право на бесплатный ремонт изделия по неисправностям, которые явились следствием производственных дефектов. Техническое освидетельствование изделия на предмет установления гарантийного случая производится в авторизованных производителем сервисных центрах.

Гарантийный ремонт производится только при наличии гарантийного талона. При отсутствии гарантийного талона, а также при не полностью заполненном талоне, гарантийный ремонт не производится, претензии по качеству не принимаются, при этом гарантийный талон считается недействительным и изымается гарантийной мастерской. Инструмент предоставляется в ремонт в комплекте с рабочими сменными приспособлениями и элементами их крепления. Заменяемые детали переходят в собственность мастерской.

### **Гарантийные обязательства не распространяются на следующие случаи:**

- несоблюдение пользователем предписания инструкции по эксплуатации, ненадлежащее хранение и обслуживание, использование инструмента не по назначению;
- эксплуатация инструмента с признаками неисправности (повышенный шум, вибрация, неравномерное вращение, потеря мощности, снижение оборотов, сильное искрение, запах гари);
- при наличии механических повреждений (трещин, сколов) корпуса или шнура электропитания;

- при наличии повреждений, вызванных действием агрессивных сред и высоких температур или иных внешних факторов, таких как дождь, снег, повышенная влажность и др., например, при коррозии металлических частей;
- при наличии повреждений, вызванных сильным внутренним или внешним загрязнением, попаданием в инструмент инородных тел, например, песка, камней, материалов и веществ, не являющихся отходами, сопровождающими применение инструмента по назначению, ненадлежащим уходом;
- при неисправностях, возникших вследствие перегрузки, повлекшей выход из строя сопряженных или последовательных деталей, например, ротора и статора, а также вследствие несоответствия параметров электросети напряжению, указанному в табличке номиналов;
- при выходе из строя быстроизнашивающихся деталей и комплектующих (угольных щёток, приводных ремней и колес, резиновых уплотнений, сальников, смазки, свечей зажигания, защитных кожухов, направляющих роликов, стволков и т. п.), сменных приспособлений (пилков, ножей, дисков, триммерных головок, форсунок, сварочных наконечников, патронов, подошв, цанг, сверл, буров, шин, цепей, звездочек, болтов, гаек и фланцев крепления, аккумуляторов);
- при вскрытии, попытках самостоятельного ремонта и смазки оборудования, при внесении самостоятельных изменений в конструкцию изделия о чем свидетельствуют, например, заломы на шлицевых частях крепежа корпусных деталей, отсутствующие или не довернутые винты и элементы крепления, щели на корпусе, удлиненный шнур питания;
- при наличии повреждений или изменений серийного номера на оборудовании или в гарантийном талоне, или при их несоответствии;
- при перегреве изделия или не соблюдении требований к составу и качеству топливной смеси, повлекшего выход из строя поршневой группы, к безусловным признакам которого относятся залегание поршневого кольца и/или наличие царапин и потертостей на внутренней поверхности цилиндра и поверхности поршня, разрушение или оплавление опорных подшипников шатуна и поршневого пальца;
- на профилактическое обслуживание (регулировка, чистка, промывка, смазка и прочий уход). Срок гарантии продлевается на время нахождения изделия в гарантийном ремонте.

**Товар получен в исправном состоянии, без видимых повреждений, в полной комплектации, проверен в моем присутствии, претензий по качеству товара не имею.**

**С условиями гарантийного обслуживания ознакомлен и согласен:**

**Подпись:** \_\_\_\_\_

Адреса гарантийных мастерских в других регионах уточняйте на сайте: **редверг.рф**  
или по телефону горячей линии: **8-800-700-70-77**

## 10. РЕКОМЕНДАЦИИ ПО ХРАНЕНИЮ И УТИЛИЗАЦИИ. СРОК СЛУЖБЫ.

•Перед отправкой инструмента на длительное хранение тщательно очистите его от пыли грязи, убедитесь, что влага не попадает на инструмент, а помещение для хранения инструмента является сухим.

•Храните инструмент в недоступном для детей, сухом месте

•Избегайте помещений со слишком высокой или низкой температурой. Температура хранения инструмента должна быть от +5°C до +40°C.

•Оберегайте инструмент от прямых солнечных лучей. Лучше хранить инструмент в темноте или слабоосвещенном помещении.

•Не храните инструмент в полиэтиленовом пакете, это может способствовать повышению влажности, что нежелательно для электрического инструмента.

Срок службы изделия 2 года. Указанный срок службы действителен при соблюдении потребителем требований данного руководства по эксплуатации.

При полной выработке ресурса изделия необходимо его утилизировать с соблюдением всех норм и правил. Для этого необходимо обратиться в специализированное предприятие, которое соблюдает все законодательные требования и занимается профессиональной утилизацией электрооборудования.



Продукция соответствует требованиям: **ТР ТС 004/2011** « О безопасности низковольтного оборудования»; **ТР ТС 010/2011** «О безопасности машин и оборудования»; **ТР ТС 020/2011** «Электромагнитная совместимость технических средств».

**Импортер и уполномоченный представитель изготовителя:**

ООО "ТМК ОпТТорг" 603002, Россия, г. Нижний Новгород, ул. Марата, д.25.

Сделано в КНР

**Внимание!** При продаже должны заполняться все поля гарантийного талона. Неполное или неправильное заполнение гарантийного талона может привести к отказу от выполнения гарантийных обязательств.

**С условиями гарантийного обслуживания ознакомлен(а). При покупке изделие было проверено. Претензий к упаковке, комплектации и внешнему виду не имею.**

Подпись покупателя \_\_\_\_\_

**Корешок талона №2 на гарантийный ремонт**

(модель \_\_\_\_\_)

Изъят « \_\_\_\_\_ » 20\_\_ г.

Исполнитель \_\_\_\_\_ (подпись) \_\_\_\_\_ (фамилия, имя, отчество)

**Корешок талона №1 на гарантийный ремонт**

(модель \_\_\_\_\_)

Изъят « \_\_\_\_\_ » 20\_\_ г.

Исполнитель \_\_\_\_\_ (подпись) \_\_\_\_\_ (фамилия, имя, отчество)

**Талон № 1\***

на гарантийный ремонт

(модель \_\_\_\_\_)

Серийный номер №: \_\_\_\_\_

**Заполняет торговая организация:**

Продан \_\_\_\_\_  
(наименование предприятия - продавца)

Дата продажи \_\_\_\_\_

Место печати

Продавец \_\_\_\_\_  
(подпись)

\_\_\_\_\_ (фамилия, имя, отчество)

\*талон действителен при заполнении

**Талон № 2\***

на гарантийный ремонт

(модель \_\_\_\_\_)

Серийный номер №: \_\_\_\_\_

**Заполняет торговая организация:**

Продан \_\_\_\_\_  
(наименование предприятия - продавца)

Дата продажи \_\_\_\_\_

Место печати

Продавец \_\_\_\_\_  
(подпись)

\_\_\_\_\_ (фамилия, имя, отчество)

\*талон действителен при заполнении

**Заполняет ремонтное предприятие**

\_\_\_\_\_

(наименование и адрес предприятия)

\_\_\_\_\_

\_\_\_\_\_

\_\_\_\_\_

\_\_\_\_\_

\_\_\_\_\_

\_\_\_\_\_

Исполнитель \_\_\_\_\_ (\_\_\_\_\_)

(подпись) (фамилия, имя, отчество)

Владелец \_\_\_\_\_ (\_\_\_\_\_)

(подпись) (фамилия, имя, отчество)

Дата ремонта \_\_\_\_\_ Место печати

Утверждаю \_\_\_\_\_

(должность, подпись)

\_\_\_\_\_

(ФИО руководителя предприятия)

**Заполняет ремонтное предприятие**

\_\_\_\_\_

(наименование и адрес предприятия)

\_\_\_\_\_

\_\_\_\_\_

\_\_\_\_\_

\_\_\_\_\_

\_\_\_\_\_

Исполнитель \_\_\_\_\_ (\_\_\_\_\_)

(подпись) (фамилия, имя, отчество)

Владелец \_\_\_\_\_ (\_\_\_\_\_)

(подпись) (фамилия, имя, отчество)

Дата ремонта \_\_\_\_\_ Место печати

Утверждаю \_\_\_\_\_

(должность, подпись)

\_\_\_\_\_

(ФИО руководителя предприятия)

**Внимание!** При продаже должны заполняться все поля гарантийного талона. Неполное или неправильное заполнение гарантийного талона может привести к отказу от выполнения гарантийных обязательств.

С условиями гарантийного обслуживания ознакомлен(а). При покупке изделие было проверено. Претензий к упаковке, комплектации и внешнему виду не имею.

Подпись покупателя \_\_\_\_\_

**Корешок талона №4 на гарантийный ремонт**

(модель \_\_\_\_\_)

Изъят « \_\_\_\_\_ » 20 \_\_\_\_ г.

Исполнитель \_\_\_\_\_ (подпись) \_\_\_\_\_ (фамилия, имя, отчество)

**Корешок талона №3 на гарантийный ремонт**

(модель \_\_\_\_\_)

Изъят « \_\_\_\_\_ » 20 \_\_\_\_ г.

Исполнитель \_\_\_\_\_ (подпись) \_\_\_\_\_ (фамилия, имя, отчество)

**Талон № 3\***

на гарантийный ремонт  
(модель \_\_\_\_\_)

Серийный номер №: \_\_\_\_\_

**Заполняет торговая организация:**

Продан \_\_\_\_\_  
(наименование предприятия - продавца)

Дата продажи \_\_\_\_\_ Место печати \_\_\_\_\_

Продавец \_\_\_\_\_  
(подпись)

\_\_\_\_\_ (фамилия, имя, отчество)

\*талон действителен при заполнении

**Талон № 4\***

на гарантийный ремонт  
(модель \_\_\_\_\_)

Серийный номер №: \_\_\_\_\_

**Заполняет торговая организация:**

Продан \_\_\_\_\_  
(наименование предприятия - продавца)

Дата продажи \_\_\_\_\_ Место печати \_\_\_\_\_

Продавец \_\_\_\_\_  
(подпись)

\_\_\_\_\_ (фамилия, имя, отчество)

\*талон действителен при заполнении

**Заполняет ремонтное предприятие**

\_\_\_\_\_ (наименование и адрес предприятия)  
\_\_\_\_\_  
\_\_\_\_\_  
\_\_\_\_\_  
\_\_\_\_\_  
\_\_\_\_\_

Исполнитель \_\_\_\_\_ (подпись) (\_\_\_\_\_) (фамилия, имя, отчество)

Владелец \_\_\_\_\_ (подпись) (\_\_\_\_\_) (фамилия, имя, отчество)

Дата ремонта \_\_\_\_\_ Место печати

Утверждаю \_\_\_\_\_ (должность, подпись)

\_\_\_\_\_  
(ФИО руководителя предприятия)

**Заполняет ремонтное предприятие**

\_\_\_\_\_ (наименование и адрес предприятия)  
\_\_\_\_\_  
\_\_\_\_\_  
\_\_\_\_\_  
\_\_\_\_\_  
\_\_\_\_\_

Исполнитель \_\_\_\_\_ (подпись) (\_\_\_\_\_) (фамилия, имя, отчество)

Владелец \_\_\_\_\_ (подпись) (\_\_\_\_\_) (фамилия, имя, отчество)

Дата ремонта \_\_\_\_\_ Место печати

Утверждаю \_\_\_\_\_ (должность, подпись)

\_\_\_\_\_  
(ФИО руководителя предприятия)