

REDVERG

ИНСТРУКЦИЯ ПО ЭКСПЛУАТАЦИИ



**ТРИММЕР ЭЛЕКТРИЧЕСКИЙ REDVERG
RD-ET401**

1. ОБЩИЕ УКАЗАНИЯ.

1. Триммер электрический предназначен для скашивания и подравнивания травы на садовых участках, газонах, возле цветочных клумб, заборов, и других труднодоступных для колесных газонокосилок местах.
 2. Данный триммер является технически сложным товаром бытового назначения и относится к электробытовым машинам.
 3. Триммер рассчитан на работу от однофазной сети переменного тока напряжением 230В и частотой 50 Гц.
 4. Триммер предназначен для эксплуатации и хранения в следующих условиях:
 - температура окружающей среды от 10 до 35°С;
 - относительная влажность воздуха до 80% при температуре 25°С.
 - 1.5. Приобретая триммер, проверьте его работоспособность и комплектность. Обязательно требуйте от продавца заполнения гарантийного талона и паспорта инструмента, дающих право на бесплатное устранение заводских дефектов в период гарантийного срока. В этих документах продавцом указывается дата продажи инструмента, ставится штамп магазина и разборчивая подпись или штамп продавца.
- ВНИМАНИЕ. После продажи триммера претензии по некомплектности не принимаются.**

2. ТЕХНИЧЕСКИЕ ДАННЫЕ.

2.1. Основные параметры триммера приведены в таблице 1.

| Наименование параметра | Значение параметра |
|---|------------------------|
| Модель | RD-ET401 |
| Напряжение сети, В | 220 |
| Частота тока, Гц | 50 |
| Род тока | Переменный, однофазный |
| Номинальная потребляемая мощность, Вт | 300 |
| Частота вращения лески на холостом ходу, об/мин | 12500 |
| Ширина кошения за один проход, см | 220 |
| Режущий элемент | Нейлоновая леска 1,2мм |
| Уровень шума, дБ | 90 |
| Вес | 1,34 кг |

2.2. По электробезопасности триммер соответствует II классу защиты от поражения электрическим током.

В связи с постоянным совершенствованием конструкции и технических характеристик приобретенное Вами изделие может отличаться от описываемого в данном паспорте. Производитель оставляет за собой право изменять конструкцию и технические характеристики без предупреждения не в ущерб эксплуатационных параметров.

3. КОМПЛЕКТ ПОСТАВКИ.

- 1) Триммер электрический -1 шт.
- 2) Кожух защитный -1 шт.
- 3) Катушка с леской -1 шт.
- 4) Инструкция -1 шт.
- 5) Упаковка -1 шт.

4. УКАЗАНИЯ ПО ТЕХНИКЕ БЕЗОПАСНОСТИ.

ПРЕДУПРЕЖДЕНИЕ: не подключайте триммер к сети питания до тех пор, пока внимательно не ознакомитесь с изложенными в «Руководстве» рекомендациями.

ЗАПРЕЩАЕТСЯ работать с триммером в утомленном или болезненном состоянии, а также в состоянии алкогольного, наркотического или иного опьянения.

ВНИМАНИЕ! В процессе работы с триммером не допускайте нахождения в рабочей зоне детей, посторонних лиц и животных. Они могут быть травмированы выбросом камней или иных предметов.

1. Ознакомьтесь с назначением, принципом действия, приемами работы и максимальными возможностями вашего триммера.

2. Для подключения триммера к электрической сети используйте удлинитель, оснащенный специальными брызгозащитными разъемами. Не допускайте неправильной эксплуатации шнура питания и удлинителя. Не тяните за шнур при отсоединении вилки от розетки. Оберегайте шнур от скручивания, заломов, нагревания, попадания масла, воды и повреждения об острые кромки. Не используйте шнур питания триммера с поврежденной изоляцией.

ЗАПРЕЩАЕТСЯ эксплуатация триммера в условиях воздействия капель и брызг (на открытых площадках во время дождя и после), вблизи воспламеняющихся жидкостей или газов, а так же в условиях чрезмерной запыленности воздуха.

3. Не подвергайте триммер воздействию резких температурных перепадов, способных вызвать образование конденсата на деталях электродвигателя. Рекомендуется не включать его в течение времени достаточного для устранения конденсата.

4. Перед первым включением триммера обратите внимание на правильность сборки и надежность установки всех комплектующих единиц.

5. Проверьте работоспособность выключателя, состояние рабочего органа и защитных приспособлений.

6. Используйте триммер только по назначению. Применяйте оснастку, предназначенную для работы с триммером. Не допускается самостоятельное проведение модификаций триммера.

7. Во избежание получения травмы при работе с триммером надевайте защитные очки или маску, перчатки, облегающую одежду и прочную обувь.

8. Не допускайте повреждения электрического удлинителя во время работы с триммером. Это может грозить серьезной травмой, (поражение электрическим током). В случае повреждения удлинителя прекратите работу и отсоедините вилку удлинителя от розетки электрической сети.

9. Во время работы перемещайтесь с умеренной скоростью, не бегите.

10. Перед началом работы включите триммер и дайте ему поработать на холостом ходу. В случае обнаружения шумов, не характерных для нормальной работы.

инструмента или сильной вибрации, выключите триммер, отсоедините вилку шнура питания от розетки электрической сети. Не включайте триммер до выявления и устранения причин неисправности.

11. Диагностика неисправностей и ремонт инструмента должны производиться только в специализированном Сервисном центре

12. Не оставляйте работающий триммер без присмотра.

13. Оберегайте триммер от падений. Не работайте с неисправным или поврежденным корпусом триммера.

ВНИМАНИЕ! Не применяйте не сертифицированную или самодельную оснастку (режущий элемент).

14. Тщательно обследуйте площадку, на которой планируется проведение работ с триммером. Удалите все камни, палки и прочие чужеродные предметы.

15. Работайте с триммером только при дневном или хорошем искусственном освещении.

16. Косите только сухую траву **Кошение мокрой травы категорически запрещено!**

17. Скашивание травы на крутых склонах может привести к травме оператора вследствие падения. Скашивание производите только поперек склона, а не вверх- вниз.

18. Соблюдайте особую осторожность при скашивании в обратном направлении, при перемещении назад .

19. Опасность получения травм возникает при скашивании травы вдоль краев газонов, вблизи оград и крутых насыпей. Соблюдайте безопасную дистанцию от мест повышенной опасности.

20. При перемещении триммера с одной территории на другую обязательно выключите двигатель и отсоедините шнур питания от розетки электрической сети.

21. Во избежание получения травм не допускается снятие защитного кожуха при работающем двигателе. Руки и ноги оператора не должны находиться в непосредственной близости от вращающихся частей триммера.

22. Содержите триммер и сменную оснастку в чистоте и исправном состоянии.

5. ОСОБЕННОСТИ ЭКСПЛУАТАЦИИ.

1. Требования к сети электропитания.

1. Триммер подключается к электрической сети с напряжением 220В и частотой 50Гц.

2. Запрещается переделывать вилку сетевого шнура питания, если она не соответствует размеру вашей розетки и изменять длину сетевого шнура питания.

3. При повреждении шнура питания его должен заменить уполномоченный сервисный центр (услуга платная).

4. При износе щеток электродвигателя их должен заменить уполномоченный сервисный центр (услуга платная).

2. Особенности эксплуатации.

ВНИМАНИЕ! Для исключения опасности повреждения двигателя регулярно очищайте триммер и вентиляционные каналы корпуса от травы и пыли. Таким образом обеспечивается беспрепятственное охлаждение двигателя. Не допускайте попадания внутрь корпуса триммера посторонних предметов и жидкостей.

1. Если двигатель триммера не запускается или внезапно останавливается при работе, сразу же отключите триммер. Отсоедините вилку шнура питания триммера от розетки электрической сети.

2. Колебания напряжения сети в пределах $\pm 10\%$ относительно номинального значения не влияют на нормальную работу триммера. Однако, при тяжёлой нагрузке необходимо, чтобы на двигатель подавалось напряжение 220 В.

3. Не перегружайте триммер. Не допускайте чрезмерной нагрузки триммера вызывающей существенное падение оборотов электродвигателя. Невыполнение этого требования способно привести к перегрузке, срабатыванию защиты и выходу из строя электродвигателя триммера. Не допускается эксплуатация триммера с признаками кольцевого искрения на коллекторе электродвигателя.

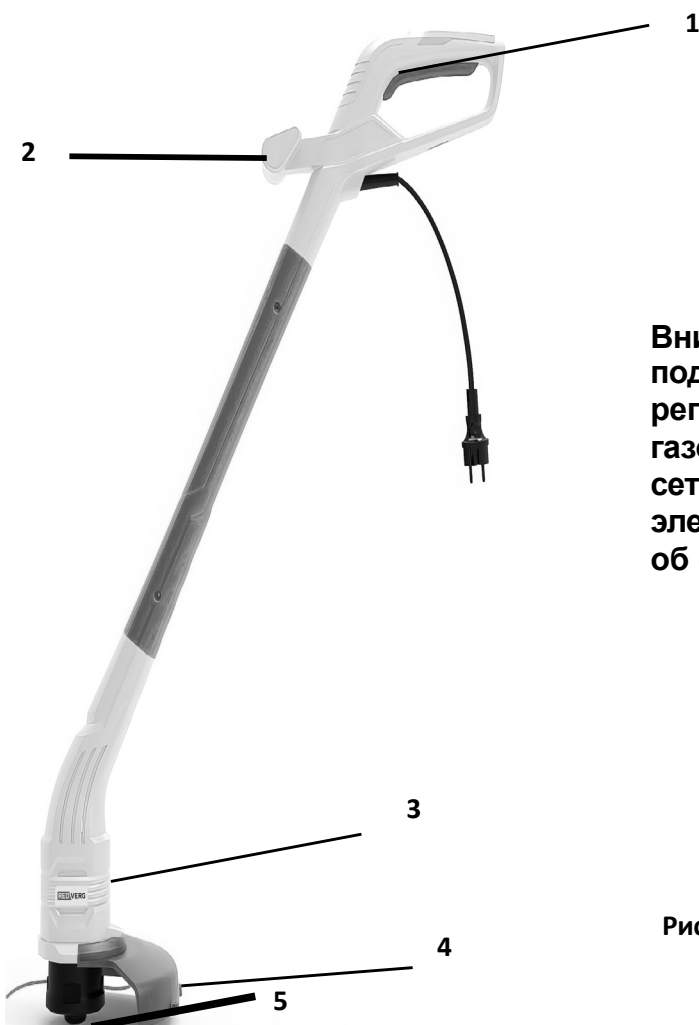
4. Большинство проблем с двигателем вызвано ослаблением или плохими контактами в разъёмах, перегрузкой, пониженным напряжением (возможно, вследствие недостаточного сечения подводящих проводов).

5. При большой длине и малом поперечном сечении подводящих проводов на них происходит дополнительное падение напряжения, которое приводит к проблемам с двигателем. Поэтому для нормального функционирования триммера необходимо достаточное поперечное сечение подводящих проводов.

Рекомендованное поперечное сечение медного провода 1,5 мм., при общей длине не более 50 метров. При этом, не имеет значения, осуществляется подвод электроэнергии к триммеру через стационарные подводящие провода, через удлинительный кабель или через комбинацию стационарных и удлинительный кабелей.

5.2.6 Режим работы электротриммера повторно-кратковременный S3-40%, что означает продолжительность непрерывной работы не более 4-х минут, после чего не менее 6 минут перерыв.

6. ОБЩЕЕ УСТРОЙСТВО ТРИММЕРА (ВНЕШНИЙ ВИД).



1. Ручка с выключателем
2. Вспомогательная ручка
3. Двигатель
4. Защитный кожух
5. Шпулька с леской

Внимание! Перед проведением работ по подготовке к эксплуатации, регулировке и техническому обслуживанию газонокосилки необходимо отключить вилку сетевого шнура газонокосилки от розетки электросети. Для защиты рук от повреждений об острые кромки используйте перчатки.

Рис.1

7. СБОРКА И РЕГУЛИРОВКА ТРИММЕРА.

7. Сборка. Для удобства транспортировки триммер разобран на отдельные узлы и упакован в индивидуальную упаковку.

1. Освободите триммер от заводской упаковки. Соедините верхнюю и нижнюю части триммера.

2. Закрепите защитный кожух на нижней части триммера и прикрутите его прилагаемыми винтами (4) (рис.2). На кожухе закреплён специальный нож (2) с надетой на него транспортировочной резиновой защитой (1).

3. Снимите крышку (2) катушки, для чего нужно освободить ее из фиксаторов 4 и 7 (рис.3), нажав пальцами на соответствующие места (ограничены направляющими (3)) на корпусе катушки. Извлеките шпульку (5) и пружину (6) из катушки.

4. Тщательно очистите катушку и шпульку, осмотрите их на предмет наличия повреждения и износа.

5. Подготовьте отрезок триммерной лески длиной примерно 5-6 метров и сложите его пополам. Вставьте триммерную леску в месте перегиба в паз, расположенный на направляющей шпульки. Удерживая левой рукой головку шпульки, намотайте триммерную леску ровными плотными слоями на шпульку в направлении по часовой стрелке (со стороны, противоположной головке).

ПРИМЕЧАНИЕ: Оставьте недомотанными на шпульку отрезки триммерной лески длиной примерно по 15 см.

6. Пропустите концы отрезков триммерной лески сквозь отверстия в катушке.

Установите пружину и шпульку в катушку.

Поочередно потяните за концы отрезков триммерной лески, для освобождения их из удерживающих пазов внешней направляющей шпульки.

7. Установите крышку на место, совместив фиксаторы катушки с прорезями крышки катушки. После замены катушки следует включить триммер и поработать без нагрузки минимум в течение одной минуты, чтобы удостовериться в том, что триммер функционирует.

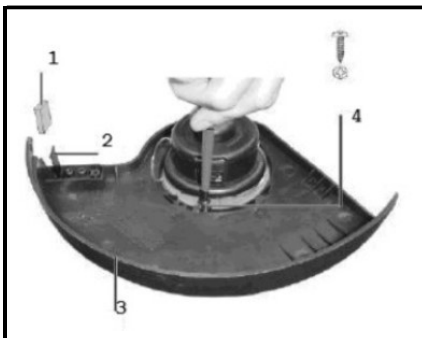


Рис.2

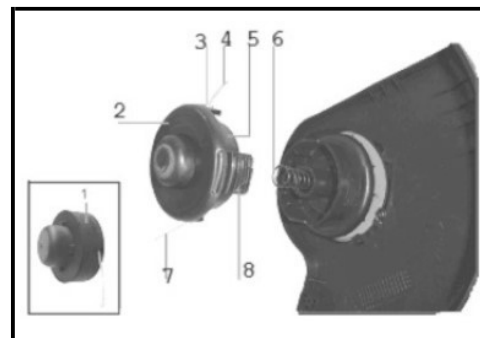


Рис.3

8. ПОРЯДОК РАБОТЫ С ТРИММЕРОМ.

8.1. Включение.

1. Подготовьте ваш триммер к работе согласно разделу 7.
2. Подключите триммер к электрической сети. Вставьте вилку триммера в розетку удлинителя (не входит в комплектацию) и закрепите его на ручке (Рис.4)
3. Разблокируйте выключатель, нажав кнопку блокировки выключателя. Удерживая кнопку блокировки выключателя, нажмите курок выключателя. Включите триммер, не касаясь леской травы.
4. Дождитесь, когда триммерная катушка достигнет максимальных оборотов.
5. Для выключения триммера отпустите клавишу выключателя – обороты двигателя будут снижаться.
6. Триммерная катушка будет вращаться еще несколько секунд – дождитесь ее полной остановки.
7. Отключите триммер от электрической сети.

2. Работа с триммером

1. Держите триммер так, чтобы триммерная катушка была параллельна поверхности земли (Рис.4)
2. Во время работы перемещайте триммер справа налево.
3. Работу производите только на максимальных оборотах двигателя.
4. При скашивании высокой травы триммер может перегреться и выйти из строя. Разделите процесс кошения на не сколько этапов, постепенно снижая уровень покоса травы.

5. Не косите траву во время и сразу после дождя.

6. Используйте триммерную леску толщиной не более 1,3 мм.

Использование более толстой лески может привести к выходу из строя триммерной катушки и перегреву двигателя.

7. Во время работы триммерная леска изнашивается (расходуется). Во время работы слегка ударьте головкой триммерной катушки по земле. Длина лески увеличится. При необходимости операцию повторите (Рис.5).

Примечание: Для достижения максимальной производительности труда и получения отличных результатов очень важно обладать определенными навыками при работе с триммером и соблюдать правила безопасности.



Рис.4

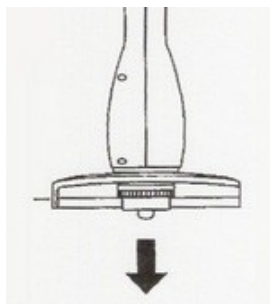


Рис.5

9. ТЕХНИЧЕСКОЕ ОБСЛУЖИВАНИЕ.

Внимание! Перед проведением работ по подготовке к эксплуатации, регулировке и техническому обслуживанию триммера необходимо отключить вилку сетевого шнура питания триммера от розетки электросети. Для защиты рук от повреждений об острые кромки используйте перчатки.

1. Очистка

1. Производите очистку триммера после каждого использования. Удаляйте с корпуса триммера грязь и остатки травы. Предупреждение! Соблюдайте осторожность при очистке защитного кожуха. Для защиты рук от травм используйте перчатки.

2. Следите и своевременно очищайте вентиляционные каналы корпуса электродвигателя.

2. Транспортировка и хранение

1. Перед началом транспортировки триммера на дальние расстояния, следует обеспечить надежность его крепления внутри грузового отсека.

2. Перед транспортировкой триммера с одного обрабатываемого участка на другой выключайте двигатель, отсоединяйте вилку шнура питания от розетки электрической сети.

Производите общую чистку всего триммера и его вспомогательных частей, избегайте деформации корпуса.

3. Храните триммер в сухом помещении. Храните его в недоступном для детей, безопасном и сухом месте, где температура не слишком высокая/низкая. Храните триммер вдали от прямых солнечных лучей. По возможности в темном или едва освещенном месте.

4. Не храните триммер лежащим на полу. Повесьте его за верхнюю рукоятку, чтобы защитный кожух ничего не касался. Положение ограждения на поверхности может изменить его форму, и поэтому его размеры и характеристики безопасности будут изменены. При длительном хранении для предотвращения коррозии покройте все неокрашенные металлические части триммера тонким слоем масла.

10. СРОК СЛУЖБЫ И УТИЛИЗАЦИЯ ИЗДЕЛИЯ.

Срок службы изделия 2 года. Указанный срок службы действителен при соблюдении потребителем требований данного руководства по эксплуатации. При полной выработке ресурса изделия необходимо его утилизировать с соблюдением всех норм и правил. Для этого необходимо обратиться в специализированное предприятие, которое соблюдает все законодательные требования и занимается профессиональной утилизацией.

Производитель не несёт ответственности за материальный и моральный ущерб, связанный с некачественным выполнением работ при использовании инструмента и оборудования REDVERG.

ПРОИЗВОДИТЕЛЬ ОСТАВЛЯЕТ ЗА СОБОЙ ПРАВО ВНОСИТЬ ИЗМЕНЕНИЯ В КОНСТРУКЦИЮ ОТДЕЛЬНЫХ ДЕТАЛЕЙ И УЗЛОВ, НЕ УХУДШАЮЩИХ КАЧЕСТВО ИЗДЕЛИЯ, БЕЗ ПРЕДВАРИТЕЛЬНОГО УВЕДОМЛЕНИЯ.

ПОСЛЕ ПРОЧТЕНИЯ ИНСТРУКЦИИ СОХРАНИТЕ ЕЕ В ДОСТУПНОМ НАДЕЖНОМ МЕСТЕ.

11. ВОЗМОЖНЫЕ НЕИСПРАВНОСТИ И МЕТОДЫ ИХ УСТРАНЕНИЯ.

| Неисправность | Вероятная причина | Действия по устранению |
|--|--|--|
| 1. Двигатель не включается | Нет напряжения в сети питания. | Проверить наличие напряжения в сети питания. |
| | Неисправен выключатель | Обратиться в специализированный Сервисный центр для ремонта. |
| | Неисправен шнур питания. | |
| | Изношены щетки. | |
| 2. Повышенное искрение щеток на коллекторе | Изношены щетки. | Обратиться в специализированный Сервисный центр для ремонта |
| | Загрязнен коллектор. | |
| | Неисправны обмотки якоря. | |
| 3. Повышенная вибрация, шум. | Неисправны подшипники. | Обратиться в специализированный Сервисный центр для ремонта |
| | Неисправна катушка. | |
| | Ослаблены винты корпуса | Закрепите винты крепления. |
| 4. Появление дыма и запаха горелой изоляции. | Неисправность обмоток якоря или статора. | Обратиться в специализированный Сервисный центр для ремонта |
| 5. Двигатель перегревается. | Загрязнены окна охлаждения электродвигателя. | Прочистить окна охлаждения электродвигателя. |
| | Электродвигатель перегружен. | Снять нагрузку и в течении 2-3 минут обеспечить работу инструмента на холостом ходу при максимальных оборотах. |
| | Неисправен якорь. | Обратиться в специализированный Сервисный центр для ремонта. |
| 6. Двигатель не развивает полную скорость и не работает на полную мощность | Низкое напряжение в сети питания. | Проверить напряжение в сети. |
| | Сгорела обмотка или обрыв в обмотке. | Обратиться в специализированный Сервисный центр для ремонта |
| | Слишком длинный удлинительный шнур. | Заменить шнур на более короткий, убедившись, что он отвечает требованиям п.5.2.5. |
| 7. Двигатель работает, но катушка не вращается | Не прикручена катушка с леской. | Закрепите катушку. |
| 8. Триммерная катушка не подает леску | Закончилась (израсходовалась) леска | Необходимо намотать другую леску |
| | Леска запуталась на шпульки или была намотана слишком плотно | Размотать и распутать леску. Намотать леску на шпульку менее плотно. |
| | Катушка засорилась | Разобрать катушку, прочистить и перемотать леску. |
| | Катушка неисправна или повреждена | Заменить катушку. |

12. ОБЩИЕ ГАРАНТИЙНЫЕ УСЛОВИЯ.

Правовой основой настоящих гарантийных обязательств является действующее законодательство Российской Федерации, в частности Федеральный Закон РФ «О защите прав потребителей» и Гражданский Кодекс РФ часть 2 статьи 4561-491. Условия и ситуации, не оговоренные в настоящих гарантийных обязательствах, разрешаются в соответствии с вышеуказанными законами.

Уважаемый покупатель! Вы приобрели оборудование фирмы **RedVerg!**

Компания **RedVerg** гарантирует бесплатный ремонт оборудования в течение 12 месяцев со дня продажи через торговую сеть при наличии оригинала гарантийного талона установленного образца, а также при правильной эксплуатации изделия согласно прилагаемой инструкции.

В течение гарантийного срока владелец имеет право на бесплатный ремонт изделия по неисправностям, которые явились следствием производственных дефектов.

Техническое освидетельствование изделия на предмет установления гарантийного случая производится в авторизованных производителем сервисных центрах.

Гарантийный ремонт производится только при наличии гарантийного талона. При отсутствии гарантийного талона, а также при не полностью заполненном талоне, гарантийный ремонт не производится, претензии по качеству не принимаются, при этом гарантийный талон считается недействительным и изымается гарантийной мастерской. Инструмент предоставляется в ремонт в комплекте с рабочими сменными приспособлениями и элементами их крепления. Заменяемые детали переходят в собственность мастерской.

Гарантийные обязательства не распространяются на следующие случаи:

- несоблюдение пользователем предписания инструкции по эксплуатации, ненадлежащее хранение и обслуживание, использование инструмента не по назначению;
- эксплуатация инструмента с признаками неисправности (повышенный шум, вибрация, неравномерное вращение, потеря мощности, снижение оборотов, сильное искрение, запах гари);
- при наличии механических повреждений (трещин, сколов) корпуса или шнура электропитания;
- при наличии повреждений, вызванных действием агрессивных сред и высоких температур или иных внешних факторов, таких как дождь, снег, повышенная влажность и др., например, при коррозии металлических частей;
- при наличии повреждений, вызванных сильным внутренним или внешним загрязнением, попаданием в инструмент инородных тел, например, песка, камней, материалов и веществ, не являющихся отходами, сопровождающими применение инструмента по назначению, ненадлежащим уходом, повреждение механизма, произошедшее вследствие холостой работы насоса (без воды) а так же попадания в воду инородных тел.;
- при неисправностях, возникших вследствие перегрузки, повлекшей выход из строя сопряженных или последовательных деталей, например, ротора и статора, а также вследствие несоответствия параметров электросети напряжению, указанному в таблице номиналов;
- при выходе из строя быстроизнашивающихся деталей и комплектующих (угольных щёток, приводных ремней и колес, резиновых уплотнений, сальников, смазки, свечей зажигания, защитных кожухов, травосборников у косилок, воздушных фильтров, направляющих роликов, стволов и т. п.), сменных приспособлений (пилки, ножей, дисков, триммерных головок, форсунок, сварочных наконечников, патронов, подошв, цанг, сверл, буров, шин, цепей, звездочек, болтов, гаек и фланцев крепления, аккумуляторов);

-при вскрытии, попытках самостоятельного ремонта и смазки оборудования, при внесении самостоятельных изменений в конструкцию изделия о чем свидетельствуют, например, заломы на шлицевых частях крепежа корпусных деталей, отсутствующие или не довернутые винты и элементы крепления, щели на корпусе, удлинённый шнур питания;

-при наличии повреждений или изменений серийного номера на оборудовании или в гарантийном талоне, или при их несоответствии;

-при перегреве изделия или не соблюдении требований к составу и качеству топливной смеси, повлекшего выход из строя поршневой группы, к безусловным признакам которого относятся залегание поршневого кольца и/или наличие царапин и потертостей на внутренней поверхности цилиндра и поверхности поршня, разрушение или оплавление опорных подшипников шатуна и поршневого пальца;

-на профилактическое обслуживание (регулировка, чистка, промывка, смазка и прочий уход).

Срок гарантии продлевается на время нахождения изделия в гарантийном ремонте.

Товар получен в исправном состоянии, без видимых повреждений, в полной комплектации, проверен в моем присутствии, претензий по качеству товара не имею.

С условиями гарантийного обслуживания ознакомлен и согласен:

Подпись покупателя: _____

Адреса гарантийных мастерских уточняйте на сайте: **редверг.рф** , либо по телефону горячей линии: **8-800-700-70-77**



Продукция соответствует требованиям:

ТР ТС 004/2011 « О безопасности низковольтного оборудования»;

ТР ТС 010/2011 «О безопасности машин и оборудования»;

ТР ТС 020/2011

«Электромагнитная совместимость технических средств».

Импортер и уполномоченный представитель изготовителя:

ООО "ТМК ОптимаТорг" 603002, Россия, г. Нижний Новгород, ул. Марата, д.25.

Сделано в КНР.

Внимание! При продаже должны заполняться все поля гарантийного талона. Неполное или неправильное заполнение гарантийного талона может привести к отказу от выполнения гарантийных обязательств.

С условиями гарантийного обслуживания ознакомлен(а). При покупке изделие было проверено. Претензий к упаковке, комплектации и внешнему виду не имею.

Подпись покупателя _____

Корешок талона №2 на гарантийный ремонт

(модель _____)

Изъят « _____ » 20__ г.

Исполнитель _____ (подпись) _____ (фамилия, имя, отчество)

Корешок талона №1 на гарантийный ремонт

(модель _____)

Изъят « _____ » 20__ г.

Исполнитель _____ (подпись) _____ (фамилия, имя, отчество)

Талон № 1*

на гарантийный ремонт

(модель _____)

Серийный номер №: _____

Заполняет торговая организация:

Продан _____
(наименование предприятия - продавца)

Дата продажи _____

Место печати

Продавец _____
(подпись)

_____ (фамилия, имя, отчество)

*талон действителен при заполнении

Талон № 2*

на гарантийный ремонт

(модель _____)

Серийный номер №: _____

Заполняет торговая организация:

Продан _____
(наименование предприятия - продавца)

Дата продажи _____

Место печати

Продавец _____
(подпись)

_____ (фамилия, имя, отчество)

*талон действителен при заполнении

Заполняет ремонтное предприятие

(наименование и адрес предприятия)

Исполнитель _____ (_____)
(подпись) (фамилия, имя, отчество)

Владелец _____ (_____)
(подпись) (фамилия, имя, отчество)

Дата ремонта _____ Место печати

Утверждаю _____
(должность, подпись)

(ФИО руководителя предприятия)

Заполняет ремонтное предприятие

(наименование и адрес предприятия)

Исполнитель _____ (_____)
(подпись) (фамилия, имя, отчество)

Владелец _____ (_____)
(подпись) (фамилия, имя, отчество)

Дата ремонта _____ Место печати

Утверждаю _____
(должность, подпись)

(ФИО руководителя предприятия)

Внимание! При продаже должны заполняться все поля гарантийного талона. Неполное или неправильное заполнение гарантийного талона может привести к отказу от выполнения гарантийных обязательств.

С условиями гарантийного обслуживания ознакомлен(а). При покупке изделие было проверено. Претензий к упаковке, комплектации и внешнему виду не имею.

Подпись покупателя _____

Корешок талона №4 на гарантийный ремонт

(модель _____)

Изъят « _____ » 20 ____ г.

Исполнитель _____ (подпись) _____ (фамилия, имя, отчество)

Корешок талона №3 на гарантийный ремонт

(модель _____)

Изъят « _____ » 20 ____ г.

Исполнитель _____ (подпись) _____ (фамилия, имя, отчество)

Талон № 3*

на гарантийный ремонт
(модель _____)

Серийный номер №: _____

Заполняет торговая организация:

Продан _____
(наименование предприятия - продавца)

Дата продажи _____ Место печати _____

Продавец _____
(подпись)

_____ (фамилия, имя, отчество)

*талон действителен при заполнении

Талон № 4*

на гарантийный ремонт
(модель _____)

Серийный номер №: _____

Заполняет торговая организация:

Продан _____
(наименование предприятия - продавца)

Дата продажи _____ Место печати _____

Продавец _____
(подпись)

_____ (фамилия, имя, отчество)

*талон действителен при заполнении

Заполняет ремонтное предприятие

_____ (наименование и адрес предприятия)

Исполнитель _____ (подпись) _____ (фамилия, имя, отчество)

Владелец _____ (подпись) _____ (фамилия, имя, отчество)

Дата ремонта _____ Место печати

Утверждаю _____ (должность, подпись)

_____ (ФИО руководителя предприятия)

Заполняет ремонтное предприятие

_____ (наименование и адрес предприятия)

Исполнитель _____ (подпись) _____ (фамилия, имя, отчество)

Владелец _____ (подпись) _____ (фамилия, имя, отчество)

Дата ремонта _____ Место печати

Утверждаю _____ (должность, подпись)

_____ (ФИО руководителя предприятия)