

# REDVERG

## ИНСТРУКЦИЯ ПО ЭКСПЛУАТАЦИИ



ГАЗОНОКОСИЛКА ЭЛЕКТРИЧЕСКАЯ  
REDVERG  
RD-ELM320

**ВНИМАНИЕ!** Внимательно прочитайте данную инструкцию и следуйте ее указаниям. Используйте данную инструкцию для ознакомления с электрической колесной газонокосилкой (далее в тексте могут быть использованы технические названия – газонокосилка, косилка, изделие, инструмент), ее правильным использованием и требованиями безопасности.

## 1. ОСНОВНЫЕ ПАРАМЕТРЫ.

### 1.1. Технические характеристики.

Наименование параметра	RD-ELM320
Тип двигателя.	Электрический, однофазный.
Мощность, Вт	1200
Напряжение сети питания, В	220
Частота тока сети питания, Гц	50
Число оборотов на х.х., об/мин	3400
Объем травосборника, л.	30
Тип травосборника	Пластиковый.
Количество уровней скашивания.	3
Высота уровня скашивания, мм	30 / 50 / 70
Ширина скашивания, мм	320
Масса, кг	9,5
Габариты упаковки, мм	605x380x270
Класс защиты.	II
Температурный режим эксплуатации, °С.	-10 + 40

**ВНИМАНИЕ!** Технические характеристики и комплект поставки могут быть изменены производителем без предварительного уведомления.

## 2. Комплект поставки.

1. Газонокосилка электрическая – 1 шт.
2. Рукоятка верхняя – 1 шт.
3. Стойка рукоятки нижняя – 2 шт.
4. Комплект крепления колес – 1 шт.
5. Колесо – 4 шт.
6. Травосборник с ручкой – 1 шт.
7. Инструкция по эксплуатации – 1 шт..
8. Упаковка – 1 шт.



## 3. Область применения.

Электрическая газонокосилка (далее в тексте могут быть использованы технические названия газонокосилка, косилка, изделие, инструмент) предназначена для скашивания и подравнивания травы на декоративных газонах.






Место применения триммера: открытые земельные участки, газоны, клумбы, садовые участки. Режим работы: повторно-кратковременный; эксплуатация под надзором оператора.

Данный инструмент предназначен для использования только в бытовых целях. Бытовой тип инструмента подразумевает использование его для бытовых нужд не более 20 (двадцати) часов в неделю, при этом на каждые 15-20 минут непрерывной работы рекомендуется совершать перерыв около 3-5 мин для отдыха, очистки и охлаждения инструмента.

**Внимание!** В связи с постоянным техническим совершенствованием конструкции изделия, возможны некоторые отличия, между приобретенным Вами изделием и сведениями, приведенными в инструкции по эксплуатации, не влияющие на его основные технические параметры и правила эксплуатации.

## 2. УСЛОВНЫЕ ОБОЗНАЧЕНИЯ.

	<p>Внимательно прочитайте правила безопасности и эксплуатации. Следуйте изложенным в них указаниям. Не соблюдение приведенных ниже правил может привести к серьезным травмам пользователя или поломкам оборудования!</p>
	<p>Внимание! Важная информация! Данное условие обязательно для выполнения!</p>
	<p>Остерегайтесь поражения электрическим током!</p>
	<p>При повреждении или разрыве сетевого шнура немедленно выньте его вилку из штепсельной розетки!</p>
	<p>Инструмент имеет двойную изоляцию. Это означает, что все внешние металлические части электрически изолированы от токоведущих частей. Это выполнено за счет размещения дополнительной изоляции между электрическими и механическими частями.</p>
	<p>Не изменяйте конструкцию инструмента! Ремонт изделия производите только в сервисном центре.</p>
	<p>Оберегайте части вашего тела, в первую очередь пальцы, от возможных контактов с движущимися частями инструмента.</p>
	<p>Опасность повреждений вращающимся режущим ножом! Не располагайте руки и ноги рядом с насадкой газонокосилки во время работы! Не прикасайтесь к режущей насадке руками!</p>
	<p>Обязательно используйте защитную экипировку во время работы! Обязательно пользуйтесь средствами защиты лица и органов зрения (защитные очки, маски). Защитный шлем или каска для головы предохранят голову от травм.</p>
	<p>Пользуйтесь средствами защиты слуха! Несмотря на то, что среднее значение шумов инструмента не представляет угрозы для здоровья людей, при продолжительной работе рекомендуется пользоваться средствами защиты органов слуха (наушники, беруши и т.п.).</p>

	<p>Защитные рукавицы относятся к обязательной оснастке пользователя. Их рекомендуется постоянно надевать во время работы.</p>
	<p>На работах с использованием газонокосилки, следует носить защитную обувь с высокими голенищами, нескользящей подошвой и прочным носком. Такая обувь защищает от травм, а также обеспечивает устойчивое положение работника.</p>
	<p>Будьте аккуратны! Возможен риск отброса посторонних предметов в пользователя или окружающих людей.</p>
	<p>Посторонние лица должны находиться на безопасном расстоянии от рабочей зоны.</p>
	<p>Не допускается применение изделия во время дождя или по обильно мокрой траве. Возможно попадание воды в электродвигатель!</p>

### 3. УСТРОЙСТВО И СОСТАВНЫЕ ЧАСТИ.

1. Кожух электродвигателя / рукоятка для транспортировки.
2. Стока рукоятки нижняя.
3. Шнур сетевой.
4. Клавиша блокировки пуска.
5. Пусковой рычаг.
6. Рукоятка управления.
7. Винт-фиксатор рукоятки управления
8. Скоба подвеса шнура питания.
9. Травосборник.
10. Корпуса (дека)
11. Колесо.

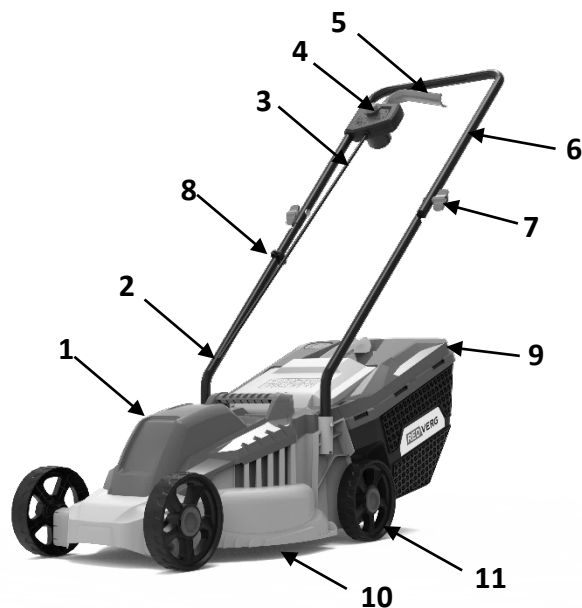


Рис. 1

**Внимание!** Внешний вид инструмента может незначительно отличаться от приведенного на рисунках. Это вызвано дальнейшим техническим усовершенствованием модели. **Изготовитель оставляет за собой право вносить изменения в конструкцию и комплектацию инструмента без предварительного уведомления пользователя, с целью повышения его потребительских качеств.**

## 4. ВВОД В ЭКСПЛУАТАЦИЮ.

- Откройте коробку. Извлеките все комплектующие детали и узлы
- Проверьте комплектность и целостность инструмента.
- Освободите узлы и детали от консервационной смазки.
- Осмотрите инструмент на отсутствие вмятин и подобных механических дефектов, которые могли возникнуть при неправильной транспортировке. Проверьте надежность крепления наружных узлов.

**⚠ Внимание! Внимательно прочитайте и соблюдайте все действующие правила «Инструкции безопасности»**

### Сборка

**⚠ Внимание! Все работы по сборке и регулировке газонокосилки допускается выполнять только на отключенном от сети питания инструменте!**

Внешний вид и дизайн крепящих устройств, может незначительно отличаться от приведенного на рисунках. Принцип работы, и сборки узлов - не меняется.

### Установка рукоятки управления.

- Косилка полностью собрана на заводе-изготовителе за исключением тех узлов, которые были сняты для перевозки (рукоятка управления, травосборник, колеса).
- Все резьбовые соединения должны быть прочно закреплены, для обеспечения безопасной работы косилки.
- Установите нижние стойки рукоятки управления в посадочные отверстия на корпусе косилки. Зафиксируйте положение винтами (См. Рис.2).
- Установите верхнюю часть рукоятки управления на нижнюю. Зафиксируйте положение барашковой гайкой (7)(См.Рис.1; 2).
- Прикрепите сетевой шнур в пластиковом зажиме на рукоятке управления. Удостоверьтесь в достаточном провисании кабеля.

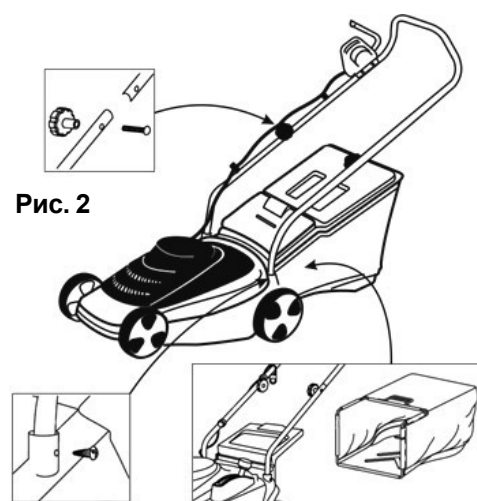


Рис. 2

### Установка травосборника.

- Поднимите заднюю крышку (отбойник) и, удерживая ее, установите травосборник в пазы крепления. Пластмассовые фиксаторы должны защелкнуться.
- Горизонтальные стержни на металлическом каркасе при этом должны полностью заходить в пластмассовые крючки корпуса (См. Рис.2).

### Использование шнура-удлинителя.

- Для подключения газонокосилки следует использовать шнур-удлинитель промышленного изготовления (в комплект не входит).
- Следует использовать дополнительные шнуры-удлинители с параметрами, соответствующими параметрам сети питания триммера (по номинальной мощности, напряжению и т.п.).
- Удостоверьтесь в том, что удлинитель находится в хорошем состоянии и пригоден для использования вне помещений. Удлинитель должен иметь брызгозащитное исполнение.
- Запрещено использование удлинителей с повреждениями! Необходимо проверять состояние удлинителя перед каждым применением.
- Запрещено проведение временного ремонта поврежденных шнуров. Ремонт проводов должен выполняться только специалистом-электриком.
- При использовании удлинителей на катушке - перед присоединением к источнику электропитания необходимо удостовериться в том, что шнур размотан полностью.
- Поперечное сечение подводящих ток проводов должно быть не менее 1,5 мм<sup>2</sup>; максимальная длина провода составляет 50 метров.

## 5. ЭКСПЛУАТАЦИЯ ГАЗОНОКОСИЛКИ.

### Перед запуском:

- Произведите полную сборку косилки (см. пункт 4).
- Удостоверьтесь, что клавиша пуска находится в положении «Выключено», а сетевой шнур отключен от источника электропитания.
- Проверьте общее состояние газонокосилки, надежность установки травосборника, функционирование пусковой клавиши и состояние всех проводов, включая шнуры-удлинители. Удостоверьтесь, что все детали установлены правильно, все движущиеся части находятся в хорошем состоянии, и могут свободно вращаться. Все детали газонокосилки должны быть неповрежденными и исправными. Следует проверить все, что может повлиять на безопасную работу изделия.
- В случае обнаружения неисправностей или повреждений следует обратиться в сервисный центр для ремонта инструмента. Категорически запрещается эксплуатировать неисправную или поврежденную газонокосилку!

### 5.1. Включение и выключение газонокосилки.

- Подключите косилку к сети питания напряжением 220 В / 50 Гц.
- **Для включения газонокосилки:** нажмите кнопку блокировки от случайного пуска (4) (См. Рис. 1; 3), и удерживая ее в этом положении, нажмите на пусковой рычаг (5) (См. Рис. 1; 3).
- **Для выключения газонокосилки:** отпустите пусковой рычаг (5) (См. Рис. 1; 3) и отсоедините косилку от сети питания.

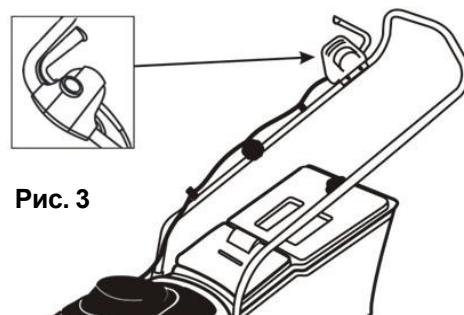


Рис. 3

### Указания по оптимальной работе газонокосилки.

- Установите косилку на краю газона, как можно ближе к сетевой розетке. Во время работы следует перемещаться, удаляясь от розетки.
- После каждого разворота следует укладывать кабель с противоположной (уже скошенной) стороны газона.
- При кошении в трудных условиях не подвергайте двигатель перегрузкам. При перегрузке снижается частота вращения двигателя, что сопровождается изменением его шума. В таком случае следует остановиться, отпустить переключательный рычаг и увеличить высоту срезки. В противном случае возможно повреждение электродвигателя.
- Во время работы соблюдайте требования правил безопасности!
- Работайте с перерывами, чтобы не допустить перегрева инструмента. На каждые 15-20 минут непрерывной работы, совершайте паузу около 3-5 минут, для отдыха, очистки, и охлаждения инструмента. Не перегружайте газонокосилку, она работает надежно и безопасно только при соблюдении параметров, указанных в ее технических характеристиках.
- Во всех случаях нарушения нормальной работы инструмента, например: падение оборотов двигателя, изменение шума, появление постороннего запаха, дыма, вибрации, стука - прекратите работу и обратитесь в сервисный центр.

### Очистка травосборника.

- Наилучшее время для очистки травосборника - сразу после окончания скашивания, пока трава не присохла к стенкам травосборника.
- Отключите газонокосилку от сети питания!
- Поднимите заднюю крышку (отбойник) и, удерживая ее, извлеките травосборник из пазов крепления, разомкнув пластмассовые фиксаторы и защелки.
- Отсоедините и опустошите травосборник.
- Допускается очистка травосборника струей воды из садового шланга. После этого следует тщательно высушить мешок травосборника перед установкой.

### 5.2. Установка высоты скашивания травы.

- ⚠ Внимание!** Перед проведением регулировки высоты скашивания необходимо остановиться, выключить газонокосилку, дождаться полной остановки двигателя и отключить ее от сети питания.

- Регулировка высоты скашивания производится при помощи изменения положения колес.
- Снимите колесо, вращая его за углубления в ступице.
- Установить колесо в новое положение, соответствующее высоте скашивания, которую ожидается получить.
- Повторить эти операции для всех колес.
- Удостовериться в том, что все колеса установлены на одинаковой высоте, иначе скашивание травы будет неровным.

### 5.3. Порядок установки / снятия режущего ножа.

**⚠ Внимание!** Все работы по проведению технического обслуживания выполнять только на отключенной от сети питания газонокосилке! При проведении работ по установке и снятию режущего ножа необходимо использовать защитные перчатки!

- Перед снятием ножа необходимо выключить газонокосилку, отключить вилку сетевого шнура от розетки питания, и снять травосборник.
- Положите газонокосилку на бок.
- Наденьте защитные перчатки.
- Удерживая нож (2), с помощью гаечного ключа отсоедините болт крепления (1) (См. Рис.4) ножа и снимите шайбу.
- Удалите старый нож с держателя.
- Закрепите новый нож болтом, подложив под него шайбу. Необходимо обратить внимание на то, чтобы нож были правильно ориентирован
- Крепко затяните болт (момент затяжки болта: 45 - 55 Нм).
- Рекомендуется заменять тупой режущий нож новым, а не затачивать его.
- Заточка режущего ножа – ответственная операция, и доверять ее следует только квалифицированному мастеру сервисного центра. Самостоятельная заточка режущего ножа может привести к его изгибу и разбалансировке, что увеличивает опасность получения травм при работе.
- При заточке старайтесь сохранить первоначальный угол заточки ножа. Обязательно проверяйте балансировку ножа. Подвесьте его по центру. Если одна сторона перевешивает – снимайте металл с более тяжелого конца до тех пор, пока не будет достигнуто равновесие.
- В любом случае, после 5-8 циклов заточки, старый нож обязательно следует заменить новым.
- Категорически запрещается использовать изделие с погнутым, тупым или имеющим трещины режущим ножом.
- Для безопасной эксплуатации косилки затяжку всех гаек и болтов нужно периодически проверять. После продолжительного использования, особенно в условиях песчаной почвы, нож изнашивается и теряет первоначальную форму. Эффективность скашивания уменьшится, и нож потребует замены. Для замены используйте только оригинальные ножи. Производитель не несет ответственности за возможные повреждения, вызванные нарушением балансировки ножа.
- После установки ножа, запустите двигатель косилки. Поработайте пару минут без нагрузки, для проверки установки ножа. При возникновении повышенной вибрации **НЕМЕДЛЕННО** остановите двигатель. Повышенный уровень вибрации является признаком неправильной балансировки и / или установки ножа. Обратитесь в сервисный центр, для устранения причин вибрации.

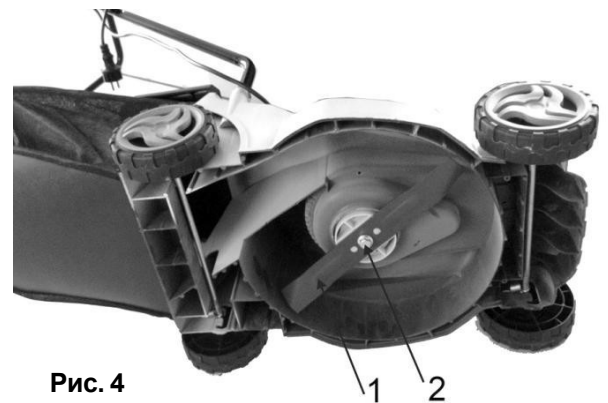


Рис. 4

## 6. ПЕРИОДИЧЕСКОЕ ОБСЛУЖИВАНИЕ.

- Внимательное отношение к профилактическому обслуживанию, регулярные проверки, осмотр и уход продлевают срок службы, и повышают эффективность работы газонокосилки.
- Нужно учитывать, что при определенных тяжелых условиях работы очистка, регулировка и замена деталей должны осуществляться чаще.
- Чтобы обеспечить максимальный срок службы и безопасную, эффективную работу инструмента, рекомендуется периодически обращаться в ближайший к Вам сервисный центр для регулярной смазки и обслуживания, каждые полные 100-150 часов работы или каждые полгода.
- Поврежденные резиновые манжеты должны быть своевременно заменены, чтобы избежать попадания грязи внутрь инструмента.
- В конце каждого сезона рекомендуется проводить профилактическое техническое обслуживание изделия в уполномоченном сервисном центре.
- Каждый раз перед использованием инструмента, производите его наружный осмотр и проверку.

- Запрещается разбирать газонокосилку или самостоятельно выполнять ремонт инструмента. Следует всегда обращаться в специализированный сервисный центр.

**Перед каждым использованием:**

- Проверить надежность затяжки резьбовых соединений. При необходимости подтянуть.
- Проверить состояние режущего ножа
- При частом использовании инструмента, следите за состоянием графитовых щеток электродвигателя (грязные и изношенные графитовые щетки вызывают сильное искрение и снижение мощности электродвигателя).

**Очистка газонокосилки.**

- По окончании работы обязательно очищайте газонокосилку от остатков травы.
- В процессе эксплуатации следить за состоянием системы охлаждения двигателя. Прорези в корпусе электродвигателя должны быть чистыми. Эксплуатация изделия с загрязненной системой охлаждения приводит к перегреву и поломке электродвигателя.
- Вентиляционные отверстия должны быть чистыми и свободными от засорений.
- Для очистки внешней поверхности изделия использовать мягкую ткань или щетку.
- При очистке инструмента запрещается использование абразивных чистящих средств, а так же средств, содержащих спирт и растворители.
- Аккуратно протрите поверхность сухой или слегка увлажненной мягкой тканью. Остатки влаги удалять мягким лоскутом ткани.
- Запрещается мыть корпус проточной водой! Остерегайтесь попадания воды внутрь изделия, особенно в электродвигатель.
- Мешок травосборника можно отдельно от косилки допускается очищать при помощи струи воды из садового шланга. Перед дальнейшим использованием следует тщательно высушить мешок травосборника
- Периодически очищайте вентиляционные отверстия в корпусе бытовым пылесосом на малой мощности. Таковую чистку следует проводить регулярно, не менее 2 раз в год.

**Правила хранения, транспортировки и утилизации.**

- Газонокосилка, инструкции по эксплуатации, и все комплектующие детали следует хранить в сухом, безопасном месте. Это обеспечивает доступ ко всем деталям и всей необходимой информации в дальнейшем.
- Не оставляйте косилку на открытом солнце.  
Инструмент в упаковке изготовителя можно транспортировать всеми видами крытого транспорта при температуре воздуха от - 10 до + 40°C и относительной влажности до 80% (при температуре +25°C). При транспортировании должны быть исключены любые возможные удары и перемещения упаковки с инструментом внутри транспортного средства.
- Инструмент должен храниться в упаковке изготовителя, в отапливаемом, вентилируемом помещении, в недоступном для детей месте, исключая попадание прямых солнечных лучей, при температуре от +5 до +35°C, и относительной влажности не более 80% (при температуре +25°C).
- По истечению срока службы, инструмент должен быть утилизирован в соответствии с нормами, правилами и способами, действующими в месте утилизации бытовых приборов.
- Данный инструмент и комплектующие узлы изготовлены из безопасных для окружающей среды и здоровья человека материалов и веществ.
- Тем не менее, для предотвращения негативного воздействия на окружающую среду, по окончании использования инструмента (истечению срока службы) или его непригодности к дальнейшей эксплуатации, инструмент подлежит сдаче в приемные пункты по переработке металлолома и пластмасс.
- Утилизация инструмента и комплектующих узлов заключается в его полной разборке и последующей сортировке по видам материалов и веществ, для последующей переплавки или использования при вторичной переработке.
- По истечению срока службы, инструмент должен быть утилизирован в соответствии с нормами, правилами и способами, действующими в месте утилизации бытовых приборов.
- Утилизация инструмента должна быть произведена без нанесения экологического ущерба окружающей среде, в соответствии с нормами и правилами, действующими на территории Российской Федерации.

## 7. ПОИСК И УСТРАНЕНИЕ НЕИСПРАВНОСТЕЙ.

<i>Неисправность</i>	<i>Возможная причина</i>	<i>Рекомендации по устранению</i>
<b>Косилка не включается</b>	<ul style="list-style-type: none"> <li>Отсутствует электропитание.</li> <li>Неисправность штепсельной розетки.</li> <li>Поврежден удлинительный кабель.</li> <li>Сработал автомат перегрева двигателя.</li> </ul>	<ul style="list-style-type: none"> <li>Проверить электропитание.</li> <li>Включить в другую розетку, при необходимости заменить розетку.</li> <li>Проверить кабель, при необходимости заменить.</li> <li>Увеличить высоту срезки.</li> <li>Дать двигателю охладиться, увеличить высоту срезки.</li> </ul>
<b>Косилка останавливается</b>	<ul style="list-style-type: none"> <li>Неисправность штепсельной розетки.</li> <li>Поврежден удлинительный кабель.</li> <li>Дефект внутренней электропроводки.</li> </ul>	<ul style="list-style-type: none"> <li>Включить в другую розетку, при необходимости заменить розетку.</li> <li>Проверить кабель, при необходимости заменить.</li> <li>Обратиться в специализированный сервисный центр.</li> </ul>
<b>Косилка оставляет неровный скошенный след или тяжело работает электродвигатель</b>	<ul style="list-style-type: none"> <li>Слишком маленькая высота срезки.</li> <li>Затупился нож.</li> <li>Засорение в нижней части машины.</li> <li>Нож смонтирован неправильно (перевернут).</li> </ul>	<ul style="list-style-type: none"> <li>Изменить высоту срезки.</li> <li>Заменить нож.</li> <li>Очистить машину.</li> <li>Перевернуть и правильно установить нож.</li> </ul>
<b>Нож не вращается</b>	<ul style="list-style-type: none"> <li>Нож заблокирован травой.</li> <li>Разболтались гайка / болт крепления ножа.</li> </ul>	<ul style="list-style-type: none"> <li>Удалить траву.</li> <li>Затянуть гайку / болт крепления ножа.</li> </ul>

- Во всех случаях нарушения нормальной работы инструмента, например: падение оборотов двигателя, изменение шума, появление постороннего запаха, дыма, вибрации, стука - прекратите работу и обратитесь в сервисный центр.
- Изготовитель оставляет за собой право вносить изменения в конструкцию и комплектацию изделия, без предварительного уведомления, с целью улучшения его потребительских качеств.
- Некоторые мероприятия по техническому обслуживанию машин и оборудования, проведение регламентных работ, регулировок и настроек, указанных в инструкции по эксплуатации, а также диагностика, могут не относиться к гарантийным обязательствам, и как следствие подлежат оплате согласно действующим расценкам сервисного центра.

## 8. ОБЩИЕ ГАРАНТИЙНЫЕ УСЛОВИЯ ЭКСПЛУАТАЦИИ.

Правовой основой настоящих гарантийных обязательств является действующее законодательство Российской Федерации, в частности Федеральный Закон РФ «О защите прав потребителей» и Гражданский Кодекс РФ часть 2 статьи 4561-491. Условия и ситуации, не оговоренные в настоящих гарантийных обязательствах, разрешаются в соответствии с вышеуказанными законами.

### **Уважаемый покупатель!**

Вы приобрели оборудование фирмы **RedVerg!**

Компания **RedVerg** гарантирует бесплатный ремонт оборудования в течение 12 месяцев со дня продажи через торговую сеть при наличии оригинала гарантийного талона установленного образца, а также при правильной эксплуатации изделия согласно прилагаемой инструкции.

В течение гарантийного срока владелец имеет право на бесплатный ремонт изделия по неисправностям, которые явились следствием производственных дефектов.

Техническое освидетельствование изделия на предмет установления гарантийного случая производится в авторизованных производителем сервисных центрах.

Гарантийный ремонт производится только при наличии гарантийного талона. При отсутствии гарантийного талона, а также при не полностью заполненном талоне,

гарантийный ремонт не производится, претензии по качеству не принимаются, при этом гарантийный талон считается недействительным и изымается гарантийной мастерской.

Инструмент предоставляется в ремонт в комплекте с рабочими сменными приспособлениями и элементами их крепления. Заменяемые детали переходят в собственность мастерской.

### **Гарантийные обязательства не распространяются на следующие случаи:**

- несоблюдение пользователем предписания инструкции по эксплуатации, ненадлежащее хранение и обслуживание, использование инструмента не по назначению;
- эксплуатация инструмента с признаками неисправности (повышенный шум, вибрация, неравномерное вращение, потеря мощности, снижение оборотов, сильное искрение, запах гари);
- при наличии механических повреждений (трещин, сколов) корпуса или шнура электропитания;
- при наличии повреждений, вызванных действием агрессивных сред и высоких температур или иных внешних факторов, таких как дождь, снег, повышенная влажность и др., например, при коррозии металлических частей;
- при наличии повреждений, вызванных сильным внутренним или внешним загрязнением, попаданием в инструмент инородных тел, например, песка, камней, материалов и веществ, не являющихся отходами, сопровождающими применение инструмента по назначению, ненадлежащим уходом, повреждение механизма, произошедшее вследствие холостой работы насоса (без воды) а также попадания в воду инородных тел.;
- при неисправностях, возникших вследствие перегрузки, повлекшей выход из строя сопряженных или последовательных деталей, например, ротора и статора, а также вследствие несоответствия параметров электросети напряжению, указанному в табличке номиналов;
- при выходе из строя быстроизнашивающихся деталей и комплектующих (угольных щёток, приводных ремней и колес, резиновых уплотнений, сальников, смазки, свечей зажигания, защитных кожухов, травосборников у косилок, воздушных фильтров, направляющих роликов, стволов и т. п.), сменных приспособлений (пилкок, ножей, дисков, триммерных головок, форсунок, сварочных наконечников, патронов, подошв, цанг, сверл, буров, шин, цепей, звездочек, болтов, гаек и фланцев крепления, аккумуляторов);
- при вскрытии, попытках самостоятельного ремонта и смазки оборудования, при внесении самостоятельных изменений в конструкцию изделия о чем свидетельствуют, например, заломы на шлицевых частях крепежа корпусных деталей, отсутствующие или не довернутые винты и элементы крепления, щели на корпусе, удлинённый шнур питания;
- при наличии повреждений или изменений серийного номера на оборудовании или в гарантийном талоне, или при их несоответствии;
- при перегреве изделия или не соблюдении требований к составу и качеству топливной смеси, повлекшего выход из строя поршневой группы, к безусловным признакам которого относятся залегание поршневого кольца и/или наличие царапин и потертостей на внутренней поверхности цилиндра и поверхности поршня, разрушение или оплавление опорных подшипников шатуна и поршневого пальца;

Срок гарантии продлевается на время нахождения изделия в гарантийном ремонте.

**Товар получен в исправном состоянии, без видимых повреждений, в полной комплектации, проверен в моем присутствии, претензий по качеству товара не имею.**

**С условиями гарантийного обслуживания ознакомлен и согласен:**

Подпись покупателя \_\_\_\_\_

Адреса гарантийных мастерских уточняйте на сайте: [редверг.рф](http://редверг.рф), либо по телефону горячей линии:

**Телефон горячей линии: 8-800-700-70-77**

## **9. СРОК СЛУЖБЫ И УТИЛИЗАЦИЯ ИЗДЕЛИЯ.**

Срок службы изделия 2 года. Указанный срок службы действителен при соблюдении потребителем требований данного руководства по эксплуатации. При полной выработке ресурса изделия необходимо его утилизировать с соблюдением всех норм и правил. Для этого необходимо обратиться в специализированное предприятие, которое соблюдает все законодательные требования и занимается профессиональной утилизацией.

Производитель не несёт ответственности за материальный и моральный ущерб, связанный с некачественным выполнением работ при использовании инструмента и оборудования REDVERG.

**ПРОИЗВОДИТЕЛЬ ОСТАВЛЯЕТ ЗА СОБОЙ ПРАВО ВНОСИТЬ ИЗМЕНЕНИЯ В КОНСТРУКЦИЮ ОТДЕЛЬНЫХ ДЕТАЛЕЙ И УЗЛОВ, НЕ УХУДШАЮЩИХ КАЧЕСТВО ИЗДЕЛИЯ, БЕЗ ПРЕДВАРИТЕЛЬНОГО УВЕДОМЛЕНИЯ. ПОСЛЕ ПРОЧТЕНИЯ ИНСТРУКЦИИ СОХРАНИТЕ ЕЕ В ДОСТУПНОМ НАДЕЖНОМ МЕСТЕ.**



**Продукция соответствует требованиям:**

**ТР ТС 004/2011 «О безопасности низковольтного оборудования»;**

**ТР ТС 010/2011 «О безопасности машин и оборудования»;**

**ТР ТС 020/2011 «Электромагнитная совместимость технических средств».**

**Импортер и уполномоченный представитель изготовителя:**

ООО "ТМК ОптимаТорг" 603002, Россия, г. Нижний Новгород, ул. Марата д. 25

Сделано в КНР

**Внимание!** При продаже должны заполняться все поля гарантийного талона. Неполное или неправильное заполнение гарантийного талона может привести к отказу от выполнения гарантийных обязательств.

**С условиями гарантийного обслуживания ознакомлен(а). При покупке изделие было проверено. Претензий к упаковке, комплектации и внешнему виду не имею.**

Подпись покупателя \_\_\_\_\_

**Корешок талона №2 на гарантийный ремонт**

(модель \_\_\_\_\_)

Изъят « \_\_\_\_\_ » 20\_\_ г.

Исполнитель \_\_\_\_\_ (подпись) \_\_\_\_\_ (фамилия, имя, отчество)

**Корешок талона №1 на гарантийный ремонт**

(модель \_\_\_\_\_)

Изъят « \_\_\_\_\_ » 20\_\_ г.

Исполнитель \_\_\_\_\_ (подпись) \_\_\_\_\_ (фамилия, имя, отчество)

**Талон № 1\***

на гарантийный ремонт  
(модель \_\_\_\_\_)

Серийный номер №: \_\_\_\_\_

**Заполняет торговая организация:**

Продан \_\_\_\_\_  
(наименование предприятия - продавца)

Дата продажи \_\_\_\_\_

Место печати

Продавец \_\_\_\_\_  
(подпись)

\_\_\_\_\_ (фамилия, имя, отчество)

\*талон действителен при заполнении

**Талон № 2\***

на гарантийный ремонт  
(модель \_\_\_\_\_)

Серийный номер №: \_\_\_\_\_

**Заполняет торговая организация:**

Продан \_\_\_\_\_  
(наименование предприятия - продавца)

Дата продажи \_\_\_\_\_

Место печати

Продавец \_\_\_\_\_  
(подпись)

\_\_\_\_\_ (фамилия, имя, отчество)

\*талон действителен при заполнении

**Заполняет ремонтное предприятие**

\_\_\_\_\_ (наименование и адрес предприятия)

Исполнитель \_\_\_\_\_ (подпись) (фамилия, имя, отчество)

Владелец \_\_\_\_\_ (подпись) (фамилия, имя, отчество)

Дата ремонта \_\_\_\_\_ Место печати

Утверждаю \_\_\_\_\_ (должность, подпись)

\_\_\_\_\_ (ФИО руководителя предприятия)

**Заполняет ремонтное предприятие**

\_\_\_\_\_ (наименование и адрес предприятия)

Исполнитель \_\_\_\_\_ (подпись) (фамилия, имя, отчество)

Владелец \_\_\_\_\_ (подпись) (фамилия, имя, отчество)

Дата ремонта \_\_\_\_\_ Место печати

Утверждаю \_\_\_\_\_ (должность, подпись)

\_\_\_\_\_ (ФИО руководителя предприятия)

**Внимание!** При продаже должны заполняться все поля гарантийного талона. Неполное или неправильное заполнение гарантийного талона может привести к отказу от выполнения гарантийных обязательств.

С условиями гарантийного обслуживания ознакомлен(а). При покупке изделие было проверено. Претензий к упаковке, комплектации и внешнему виду не имею.

Подпись покупателя \_\_\_\_\_

**Корешок талона №4** на гарантийный ремонт

(модель \_\_\_\_\_)

Изъят « \_\_\_\_\_ » 20 \_\_\_\_ г.

Исполнитель \_\_\_\_\_ (подпись) \_\_\_\_\_ (фамилия, имя, отчество)

**Корешок талона №3** на гарантийный ремонт

(модель \_\_\_\_\_)

Изъят « \_\_\_\_\_ » 20 \_\_\_\_ г.

Исполнитель \_\_\_\_\_ (подпись) \_\_\_\_\_ (фамилия, имя, отчество)

### Талон № 3\*

на гарантийный ремонт  
(модель \_\_\_\_\_)

Серийный номер №: \_\_\_\_\_

#### Заполняет торговая организация:

Продан \_\_\_\_\_  
(наименование предприятия - продавца)

Дата продажи \_\_\_\_\_

Место печати

Продавец \_\_\_\_\_  
(подпись)

\_\_\_\_\_ (фамилия, имя, отчество)

\*талон действителен при заполнении

### Талон № 4\*

на гарантийный ремонт  
(модель \_\_\_\_\_)

Серийный номер №: \_\_\_\_\_

#### Заполняет торговая организация:

Продан \_\_\_\_\_  
(наименование предприятия - продавца)

Дата продажи \_\_\_\_\_

Место печати

Продавец \_\_\_\_\_  
(подпись)

\_\_\_\_\_ (фамилия, имя, отчество)

\*талон действителен при заполнении

**Заполняет ремонтное предприятие**

\_\_\_\_\_ (наименование и адрес предприятия)

Исполнитель \_\_\_\_\_ (подпись) (\_\_\_\_\_) (фамилия, имя, отчество)

Владелец \_\_\_\_\_ (подпись) (\_\_\_\_\_) (фамилия, имя, отчество)

Дата ремонта \_\_\_\_\_ Место печати

Утверждаю \_\_\_\_\_ (должность, подпись)

\_\_\_\_\_ (ФИО руководителя предприятия)

**Заполняет ремонтное предприятие**

\_\_\_\_\_ (наименование и адрес предприятия)

Исполнитель \_\_\_\_\_ (подпись) (\_\_\_\_\_) (фамилия, имя, отчество)

Владелец \_\_\_\_\_ (подпись) (\_\_\_\_\_) (фамилия, имя, отчество)

Дата ремонта \_\_\_\_\_ Место печати

Утверждаю \_\_\_\_\_ (должность, подпись)

\_\_\_\_\_ (ФИО руководителя предприятия)