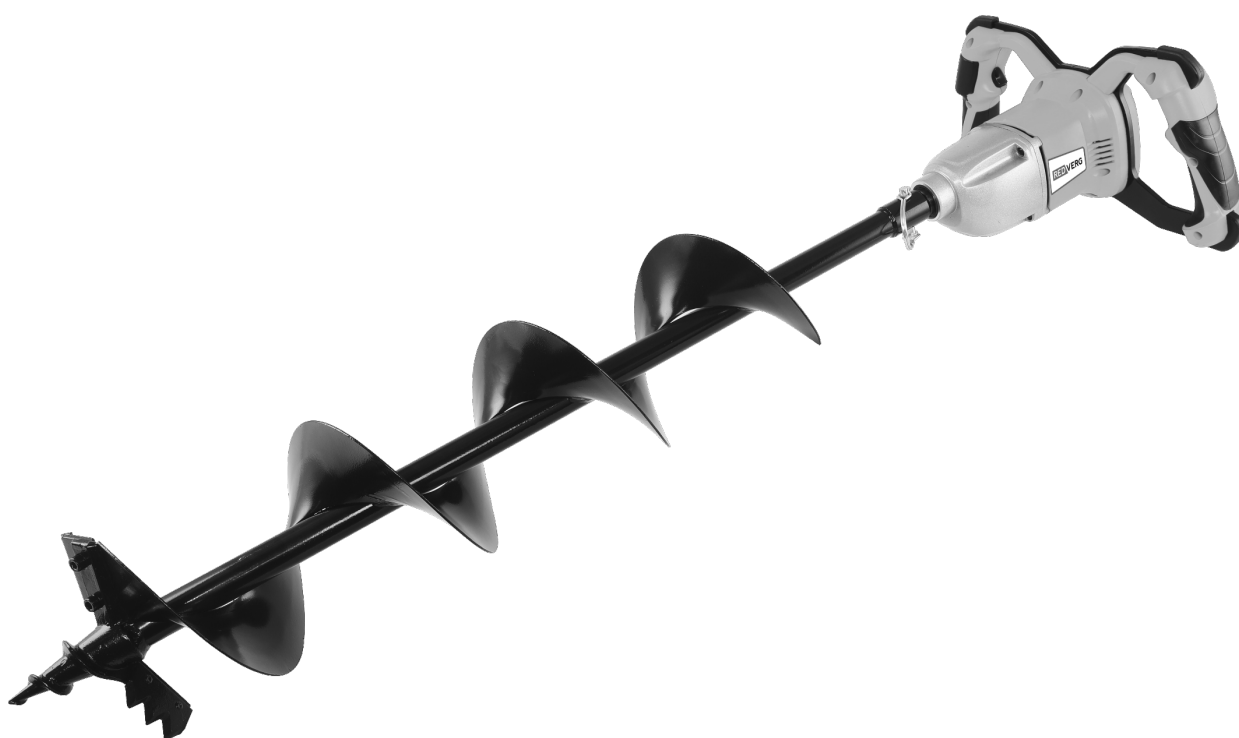


# REDVERG

## ИНСТРУКЦИЯ ПО ЭКСПЛУАТАЦИИ



**Бур аккумуляторный  
бесщеточный REDVERG  
RD-EA36BL/U**

**UNIMAX** 18/36

Единая аккумуляторная платформа

Уважаемый потребитель! Спасибо Вам за выбор продукции REDVERG. Мы рекомендуем Вам внимательно ознакомиться с данным руководством и тщательно соблюдать предписания по мерам безопасности, эксплуатации и техническому обслуживанию оборудования. Настоящая инструкция содержит информацию, необходимую и достаточную для надежной и безопасной эксплуатации изделия. В связи с постоянной работой по совершенствованию изделия изготовитель оставляет за собой право на изменение его конструкции, не влияющее на надежность и безопасность эксплуатации, без дополнительного уведомления. **ВНИМАНИЕ! Схемы и рисунки в данной инструкции носят информативный характер и могут отличаться от конструкции вашей модели. Производитель оставляет за собой право изменять конструкцию и технические параметры изделия без предупреждения.**

**ВНИМАНИЕ!** Аккумуляторы и зарядное устройство не входят в комплект изделия.

## **1. ОБЩИЕ ПРАВИЛА ТЕХНИКИ БЕЗОПАСНОСТИ.**

### **1.1. Рабочее место.**

- Рабочее место должно быть чистым и хорошо освещенным. Загрязненное рабочее место и недостаточная освещенность может стать причиной травмы.
- Не работайте с инструментом в помещении с повышенной взрывоопасностью, рядом с легко воспламеняющимися жидкостями, газами и пылью. Электроинструмент при работе создает искры, которые могут привести к воспламенению взрывоопасной пыли или газов.
- Не допускайте к месту работы детей, посторонних лиц и животных.
- Не отвлекайтесь во время работы с инструментом.

### **1.2. Электробезопасность.**

- Вилка зарядного устройства аккумуляторных батарей должна соответствовать сетевой розетке. Убедитесь, что напряжение зарядного устройства соответствует напряжению в розетке.
- Не подвергайте инструмент и зарядное устройство воздействию дождя или влаги. Влажный инструмент повышает риск поражения электрическим током.
- Не вытаскивайте вилку зарядного устройства из розетки, дергая за шнур питания, и не переносите зарядное устройство, держа его за шнур питания, это приведет к его повреждению.
- Следите, чтобы электрокабель не был запутан. Не располагайте электрокабель вблизи нагревательных приборов, острых краев, масла и движущихся деталей, которые могут привести к его повреждению.
- Не разбирайте и не подвергайте аккумулятор нагреву.

### **1.3. Личная безопасность.**

- Не работайте с электроинструментом в состоянии усталости, алкогольного опьянения или после приема лекарственных препаратов, снижающих концентрацию внимания.
- Используйте средства индивидуальной защиты (очки, наушники, респиратор, защитная обувь и одежда).
- Не допускайте случайного включения инструмента. Перед подсоединением аккумулятора, убедитесь, что переключатель инструмента находится в выключенном положении.

- Перед включением электроинструмента снимите с него все регулировочные инструменты и гаечные ключи. Оставшиеся на инструменте регулировочный инструмент и гаечные ключи при включении инструмента могут привести к травмам.
- При работе с электроинструментом сохраняйте устойчивое положение. При использовании стремянки (лестницы) убедитесь в ее надежном закреплении. При возможности работайте с помощником, который сможет Вас подстраховать.
- Одевайтесь соответствующим образом. Не надевайте свободную одежду или украшения. Ваши волосы, одежда и перчатки должны находиться на безопасном расстоянии от вращающихся частей инструмента.

#### **1.4. Правила техники безопасности при работе с бурами.**

- При работе с инструментом занимайте устойчивое положение.
- При работе на высоте, убедитесь в отсутствии людей внизу.
- Руки должны находиться на безопасном расстоянии от вращающихся деталей.
- Используйте рабочие насадки по назначению.
- Не допускайте попадания на бур воды или дождя.

#### **1.5. Критерии предельного состояния.**

**ВНИМАНИЕ!** При возникновении посторонних шумов при работе электроинструмента, повреждений корпуса аккумуляторной батареи, механических повреждений корпуса необходимо немедленно выключить электроинструмент и обратиться в авторизованный сервисный центр для устранения неисправностей.

## **2. НАЗНАЧЕНИЕ ИЗДЕЛИЯ.**

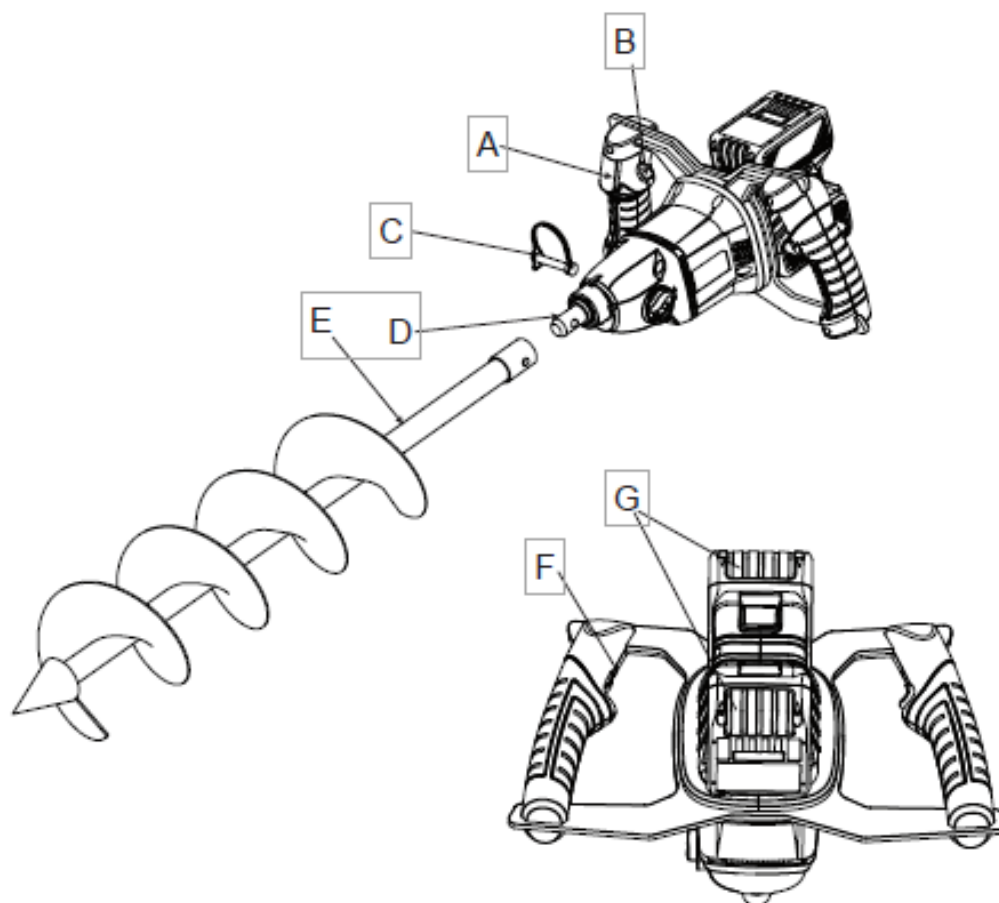
Бур аккумуляторный предназначен для бурения почвы или льда. С помощью различных насадок, устанавливаемых на вал бура и приводимых в движение электродвигателем. Устройство можно использовать только в соответствии с его предназначением. Любое другое, выходящее за эти рамки использование, считается не соответствующим предписанию. За возникшие в результате этого ущерб или травмы любого рода несет ответственность пользователь или работающий с инструментом, а не изготовитель. Изделие предназначено для бытового использования и не предназначено для использования в коммерческой, промышленной, ремесленной или индустриальной области. использования. Производитель не предоставляет гарантию безопасной и продолжительной работы при коммерческом, промышленном, ремесленном или индустриальном, использовании инструмента.

### 3. ТЕХНИЧЕСКИЕ ХАРАКТЕРИСТИКИ.

Характеристики	RD-EA36BL/U
Напряжение питания	36 В Li-ion (18*2)
Тип электродвигателя	Бесщеточный
Число оборотов	125 об/мин
Реверс	Есть
Размер насадки	Длина: 800 мм Диаметр: 150 мм

**Комплектация изделия.** Насадка шнек- 1шт.; Бур аккумуляторный - 1шт.; Инструкция по эксплуатации – 1шт

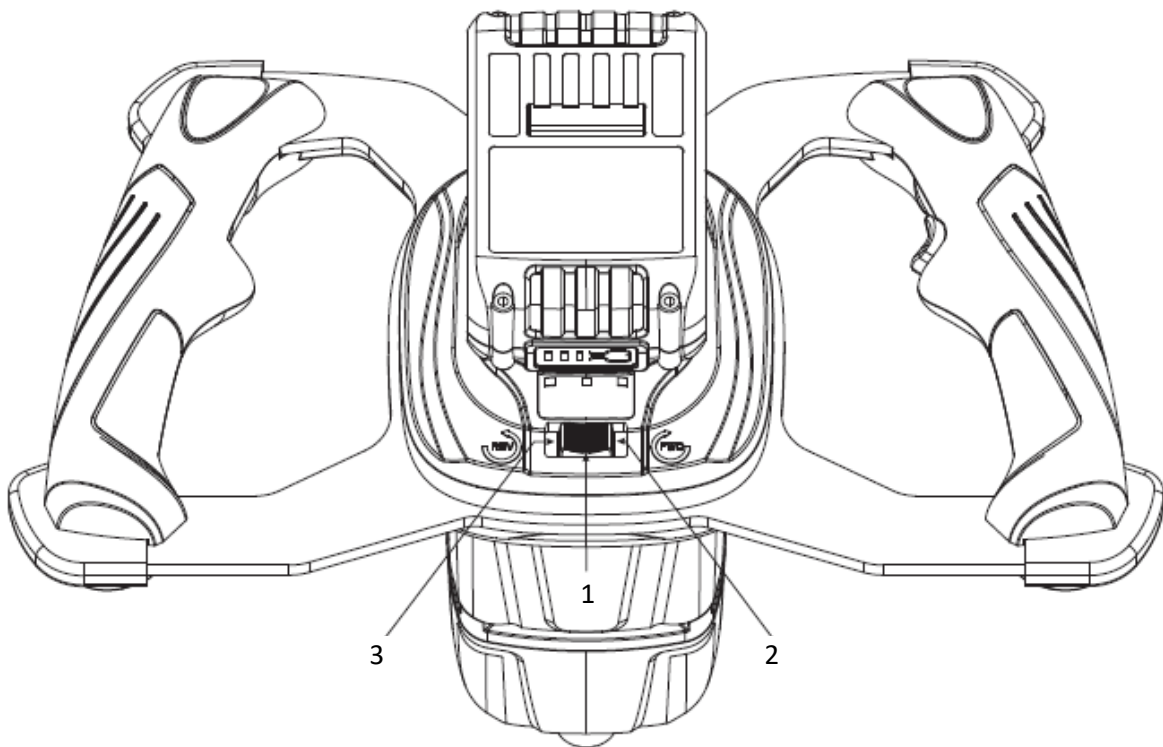
### 4. ВНЕШНИЙ ВИД И СОСТАВНЫЕ ЧАСТИ.



## СОСТАВНЫЕ ЧАСТИ:

- А - кнопка вкл/выкл
- В - блокировка кнопки включения
- С - соединительный штифт
- Д - шпиндель
- Е - шнек 150 мм
- Ф - регулировка числа оборотов
- Г - аккумуляторы (не входят в комплект)

## РЕГУЛИРОВКИ



- 1 - вращение по часовой стрелке, установлено усилие для бурения мягкого грунта (эконом режим потребления энергии)
- 2 - вращение по часовой стрелке, установлено максимальное усилие.
- 3 - вращение против часовой ( реверс )

## **5. ЭКСПЛУАТАЦИЯ ИЗДЕЛИЯ.**

### **5.1. Подготовка к работе.**

Откройте упаковку и осторожно выньте устройство из упаковки. Удалите упаковочный материал, а также приспособления защиты устройства при упаковывании и транспортировке (при наличии). Проверьте комплектность устройства. Проверьте устройство и принадлежности на наличие возникших при транспортировке повреждений. **ВНИМАНИЕ!** Перед установкой шнека, отключайте аккумуляторную батарею от бура.

### **5.2. Включение/Выключение.**

1. Установите заряженный аккумулятор в технологическое отверстие на корпусе изделия. 2. Для включения изделия нажмите кнопку блокировки случайного включения и после этого нажмите клавишу выключателя (А). 3. Для остановки аккумуляторного бура отпустите клавишу выключателя (А)

### **5.3. Эксплуатация изделия**

Убедитесь в том, что Вы в состоянии удерживать и контролировать изделие. Установите изделие на место, которое Вы выбрали для бурения, предварительно убедившись, что в грунте отсутствуют инженерные коммуникации. Нажмите кнопку блокировки случайного включения и нажмите клавишу выключателя (А). При попадании в бур посторонних предметов, например камней, возможно небольшое подклинивание бура. В данном случае необходимо немедленно отпустить выключатель (А) и небольшими покачиваниями инструмента из стороны в сторону и вверх-вниз, попробовать освободить бур от контакта с посторонним предметом. Затем, убедившись, что буру больше ничего не мешает, можно продолжить бурение. Если есть возможность убрать из грунта посторонний предмет, то уберите его. Если нет, выберите другое место для бурения. Не рекомендуется использовать бур на замусоренных, каменистых почвах. Это приводит к скорому выходу деталей из строя и аннулирует гарантийные обязательства.

### **5.4. Зарядка аккумулятора ( не входит в комплект изделия).**

Прочитайте и следуйте всем инструкциям и предупреждениям данного руководства. Перед началом эксплуатации зарядите аккумуляторы. **ВНИМАНИЕ!** Аккумуляторы и зарядное устройство не входят в комплект изделия. **ВНИМАНИЕ!** Схемы и рисунки в данной инструкции носят информативный характер и могут отличаться от конструкции вашей модели. Производитель оставляет за собой право изменять конструкцию и технические параметры изделия без предупреждения. Рекомендации по выбору аккумуляторов и зарядного устройства. Аккумулятор: (REDVERG - арт.730011, арт.730021 или арт.730031).

- Тип аккумулятора: Li-ion.
- Напряжение аккумулятора: 18 В
- Емкость аккумулятора: 2000; 4000 или 5000 мА/ч Зарядное устройство: (REDVERG – арт.730001).
- Вход зарядного устройства: 220В/50 Гц; 65Вт.
- Выход зарядного устройства: 21 В пост. тока; Ток заряда- 2,4 А.
- Зарядное устройство: (REDVERG – арт.730002 для аккумуляторов ёмкостью 4000 или 5000 мА/ч).
- Вход зарядного устройства: 220В/50 Гц; 120Вт.
- Выход зарядного устройства: 21 В пост. тока; Ток заряда- 4,0 А.
- Зарядное устройство: (REDVERG – арт.730003 для 2х аккумуляторов ёмкостью 4000 или 5000 мА/ч).
- Вход зарядного устройства: 220В/50 Гц; 168Вт.
- Выход зарядного устройства: 21 В пост. тока; Ток заряда- 4,0+4,0 А.
- Модификации аккумуляторов и зарядных устройств. **ВНИМАНИЕ!** В зависимости от модификации аккумулятора и зарядного устройства(старого или нового образца) процесс зарядки может производиться в следующем порядке. Тестовая зарядка зарядным устройством (не входит в комплект изделия). **ПРИМЕЧАНИЕ:** Новые аккумуляторы заряжены не полностью и подлежат зарядке перед использованием в вашем аккумуляторном инструменте.

**Рис.7**

- Подключите зарядное устройство к надлежащему источнику питания пер. тока. Загорится немигающий **ЗЕЛЁНЫЙ** индикатор, указывающий, что зарядное устройство подключено к надлежащему источнику питания (Рис.7).
- Вставьте ребра аккумулятора в пазы на зарядном устройстве так, чтобы защёлки с каждой стороны аккумулятора защёлкнулись, и аккумулятор надёжно зафиксировался в зарядном устройстве.

- Когда аккумулятор будет зафиксирован в зарядном устройстве, на зарядном устройстве и аккумуляторе будут загораться разные комбинации светодиодных индикаторов, указывающих на статус зарядки:

**Рис.8**

- Немигающий **КРАСНЫЙ** индикатор на зарядном устройстве указывает, что зарядное устройство начало цикл зарядки (Рис.8). При перегреве аккумулятора выше 45°C, из за предустановленной защиты от перегрева, аккумулятор не будет заряжаться в зарядном устройстве. Дайте аккумулятору остыть приблизительно в течение 30 минут перед зарядкой.

Немигающий **ЗЕЛЁНЫЙ** индикатор на зарядном устройстве показывает, что зарядное устройство перестало заряжать (Рис.8). Попеременно мигающие **КРАСНЫЙ** и **ЗЕЛЁНЫЙ** индикаторы на зарядном устройстве указывают, что зарядное устройство неисправно и подлежит замене. Обратитесь в авторизованный сервисный центр.

**ПРИМЕЧАНИЕ:** в случае индикации неисправности аккумулятора, вытащите аккумулятор и установите его назад в зарядное устройство. Если индикация не изменится, попробуйте зарядить другой аккумулятор. Если другой аккумулятор заряжается нормально, утилизируйте неисправный аккумулятор.

Если при зарядке другого аккумулятора снова появляется индикация неисправности, возможно, неисправно зарядное устройство.

- Чтобы извлечь аккумулятор, нажмите на защелку аккумулятора и выдвиньте его из зарядного устройства;
- После зарядки отключите зарядное устройство от источника питания.

### Советы по продлению срока службы аккумулятора:

Не храните аккумуляторы полностью разряженными. Перед тем как поместить аккумулятор на хранение необходимо его полностью зарядить.

**Индикатор заряда аккумулятора (аккумуляторы не входят в комплект изделия).** Аккумулятор оснащен индикатором заряда. Чтобы посмотреть, насколько еще хватит мощности аккумулятора, нажмите кнопку индикации питания. Три зелёных индикатора сигнализируют о полном заряде аккумулятора. Обозначения заряда аккумулятора показаны в таблице (Рис.9).



Рис.9

Состояние индикатора аккумулятора	Уровень заряда батареи
[Зеленый индикатор] - Вкл. [Зеленый индикатор] - Выкл. [Мигающий индикатор] - Мигает 	50 % - 100 %
	20 % - 50 %
	0 % - 20 %
	Зарядите аккумулятор

## 5.5 ВОЗМОЖНЫЕ НЕИСПРАВНОСТИ И МЕТОДЫ ИХ УСТРАНЕНИЯ.

Неисправность	Возможная причина	Способы устранения
Электродвигатель перегружается(срабатывает защита).	1. Установлен аккумулятор малой емкости. 2. Слишком большой диаметр шнека.	1. Используйте аккумулятор большей емкости. 2. Используйте меньший диаметр шнека.
Электродвигатель не запускается.	1. Разряжен аккумулятор 2. Неисправный выключатель.	1. Зарядите аккумулятор. 2. Обратитесь в сервисный центр

## **6. ТЕХНИЧЕСКОЕ ОБСЛУЖИВАНИЕ.**

**ВНИМАНИЕ!** Перед техническим обслуживанием проверяйте, что аккумуляторная батарея отключена от инструмента.

Каждый раз по окончании работы рекомендуется очищать корпус инструмента и вентиляционные отверстия от грязи и пыли мягкой тканью или салфеткой.

Устойчивые загрязнения рекомендуется устранять при помощи мягкой ткани, смоченной в мыльной воде. Недопустимо использовать для устранения загрязнений растворители: бензин, спирт и т.п. Применение растворителей может привести к повреждению корпуса инструмента.

- Инструмент не требует дополнительной смазки.
- Для обеспечения безопасности и надежности инструмента, ремонт или регулировку необходимо производить в специализированных сервисных центрах.

## **7. ТРАНСПОРТИРОВКА И ХРАНЕНИЕ.**

### **7.1. Транспортировка.**

Изделие в упаковке изготовителя можно транспортировать всеми видами крытого транспорта при температуре воздуха от - 50 до + 50 °С и относительной влажности до 80% (при температуре плюс 25° С) в соответствии с правилами перевозки грузов, действующих на данном виде транспорта.

### **7.2. Хранение.**

Изделие должно храниться в упаковке изготовителя в отапливаемом вентилируемом помещении при температуре от + 5 до + 30°С и относительной влажности до 80% (при температуре плюс 25°С).

## **8. УТИЛИЗАЦИЯ ИЗДЕЛИЯ И СРОК СЛУЖБЫ.**

Для утилизации упаковки разделите ее по типу материалов. Утилизируйте картон вместе с макулатурой, а пластмассы — с отходами, пригодными для вторичной переработки. Старые инструменты нельзя выбрасывать вместе с бытовыми отходами! Данный инструмент нельзя утилизировать вместе с бытовыми отходами в соответствии с Директивой об утилизации отходов производства электрического и электронного оборудования. Сдайте инструмент в специальный пункт сбора. Это можно сделать, например, сдав его в авторизованный пункт сбора отходов электрического и электронного оборудования. Поскольку в отработанном электронном оборудовании часто содержатся потенциально опасные вещества, то неправильное обращение с отработанным оборудованием может оказать негативное воздействие на окружающую среду и здоровье людей. Благодаря надлежащей утилизации инструмента вы также внесете свой вклад в эффективное использование природных ресурсов. Информацию о пунктах сбора отработанного оборудования можно получить в муниципальных органах, органах по утилизации, в специальных учреждениях по утилизации отработанного электрического и электронного оборудования или службах сбора отходов. Срок службы изделия 2 года. Указанный срок службы действителен при соблюдении потребителем требований данного руководства по эксплуатации.



Продукция соответствует требованиям: ТР ТС 010/2011 "О безопасности машин и оборудования"; ТР ТС 020/2011 "Электромагнитная совместимость технических средств"; ТР ЕАЭС 037/2016 "Об ограничении применения опасных веществ в изделиях электротехники и радиоэлектроники". Импортёр и уполномоченный представитель изготовителя: ООО "ТМК Оптима Торг" 603002, Россия, г. Нижний Новгород, ул. Марата, д.25.  
Сделано в КНР

## **9. ОБЩИЕ УСЛОВИЯ ГАРАНТИЙНОГО ОБСЛУЖИВАНИЯ.**

Правовой основой настоящих гарантийных обязательств является действующее законодательство Российской Федерации, в частности Федеральный Закон РФ «О защите прав потребителей» и Гражданский Кодекс РФ часть 2 статьи 451-491. Условия и ситуации, не оговоренные в настоящих гарантийных обязательствах, разрешаются в соответствии с вышеуказанными законами. Уважаемый покупатель! Вы приобрели оборудование фирмы RedVerg! Производитель гарантирует бесплатный ремонт оборудования в течение 12 месяцев со дня продажи через торговую сеть при наличии оригинала гарантийного талона установленного образца, а также при правильной эксплуатации изделия согласно прилагаемой инструкции. В течение гарантийного срока владелец имеет право на бесплатный ремонт изделия по неисправностям, которые явились следствием производственных дефектов. Техническое освидетельствование изделия на предмет установления гарантийного случая производится в авторизованных производителем сервисных центрах. Гарантийный ремонт производится только при наличии гарантийного талона. При отсутствии гарантийного талона, а также при не полностью заполненном талоне, гарантийный ремонт не производится, претензии по качеству не принимаются, при этом гарантийный талон считается недействительным и изымается гарантийной мастерской. Инструмент предоставляется в ремонт в комплекте с рабочими сменными приспособлениями и элементами их крепления. Заменяемые детали переходят в собственность мастерской.

### **Гарантийные обязательства не распространяются на следующие случаи:**

- несоблюдение пользователем предписания инструкции по эксплуатации, ненадлежащее хранение и обслуживание, использование инструмента не по назначению;
- эксплуатация инструмента с признаками неисправности (повышенный шум, вибрация, неравномерное вращение, потеря мощности, снижение оборотов, сильное искрение, запах гари);
- при наличии механических повреждений (трещин, сколов) корпуса или шнура электропитания;

- при наличии повреждений, вызванных действием агрессивных сред и высоких температур или иных внешних факторов, таких как дождь, снег, повышенная влажность и др., например, при коррозии металлических частей;
- при наличии повреждений, вызванных сильным внутренним или внешним загрязнением, попаданием в инструмент инородных тел, например, песка, камней, материалов и веществ, не являющихся отходами, сопровождающими применение инструмента по назначению, ненадлежащим уходом;
- при неисправностях, возникших вследствие перегрузки, повлекшей выход из строя сопряженных или последовательных деталей, например, ротора и статора, а также вследствие несоответствия параметров электросети напряжению, указанному в табличке номиналов;
- при выходе из строя быстроизнашивающихся деталей и комплектующих (угольных щёток, приводных ремней и колес, резиновых уплотнений, сальников, смазки, свечей зажигания, защитных кожухов, направляющих роликов, стволов и т. п.), сменных приспособлений (пилкок, ножей, дисков, триммерных головок, форсунок, сварочных наконечников, патронов, подошв, цанг, сверл, буров, шин, цепей, звездочек, болтов, гаек и фланцев крепления, аккумуляторов);
- при вскрытии, попытках самостоятельного ремонта и смазки оборудования, при внесении самостоятельных изменений в конструкцию изделия, о чем свидетельствуют, например, заломы на шлицевых частях крепежа корпусных деталей, отсутствующие или не довернутые винты и элементы крепления, щели на корпусе, удлинённый шнур питания;
- при наличии повреждений или изменений серийного номера на оборудовании или в гарантийном талоне, или при их несоответствии;
- на неисправности, возникшие в результате перегрузки инструмента, повлекшей выход из строя электродвигателя или других узлов и деталей. К безусловным признакам перегрузки изделия относятся, помимо прочего: появление цветов побежалости, деформация или оплавления деталей и узлов изделия, потемнение или обугливание изоляции проводов электродвигателя под действием высокой температуры.
- при перегреве изделия или не соблюдении требований к составу и качеству топливной смеси, повлекшего выход из строя поршневой группы, к безусловным признакам которого относятся залегание поршневого кольца и/или наличие царапин и потертостей на внутренней поверхности цилиндра и поверхности поршня, разрушение или оплавление опорных подшипников шатуна и поршневого пальца;
- на профилактическое обслуживание (регулировка, чистка, промывка, смазка и прочий уход). Срок гарантии продлевается на время нахождения изделия в гарантийном ремонте. Товар получен в исправном состоянии, без видимых повреждений, в полной комплектации, проверен в моем присутствии, претензий по качеству товара не имею. С условиями гарантийного обслуживания ознакомлен и согласен:

**Подпись:**

---

**Адреса гарантийных мастерских уточняйте на сайте: [редверг.рф](http://редверг.рф) или по телефону горячей линии: 8-800-700-70-77**

**ВНИМАНИЕ!** При продаже должны заполняться все поля гарантийного талона. Неполное или неправильное заполнение гарантийного талона может привести к отказу от выполнения гарантийных обязательств.  
**С условиями гарантийного обслуживания ознакомлен(а). При покупке изделие было проверено. Претензий к упаковке, комплектации и внешнему виду не имею.**

Подпись покупателя \_\_\_\_\_

**Корешок талона №1 на гарантийный ремонт**

(модель \_\_\_\_\_)

Изъят « \_\_\_\_\_ » 20\_\_ г.

Исполнитель \_\_\_\_\_ (подпись) \_\_\_\_\_ (фамилия, имя, отчество)

**Корешок талона №1 на гарантийный ремонт**

(модель \_\_\_\_\_)

Изъят « \_\_\_\_\_ » 20\_\_ г.

Исполнитель \_\_\_\_\_ (подпись) \_\_\_\_\_ (фамилия, имя, отчество)

**Талон № 2\***

на гарантийный ремонт

(модель \_\_\_\_\_)

Серийный номер №: \_\_\_\_\_

**Заполняет торговая организация:**

Продан \_\_\_\_\_ (наименование предприятия-продавца)

Дата продажи \_\_\_\_\_ Место печати

Продавец \_\_\_\_\_ (подпись)

\_\_\_\_\_ (фамилия, имя, отчество)

**\*талон действителен при заполнении**

**Талон № 1\***

на гарантийный ремонт

(модель \_\_\_\_\_)

Серийный номер №: \_\_\_\_\_

**Заполняет торговая организация:**

Продан \_\_\_\_\_ (наименование предприятия-продавца)

Дата продажи \_\_\_\_\_ Место печати

Продавец \_\_\_\_\_ (подпись)

\_\_\_\_\_ (фамилия, имя, отчество)

**\*талон действителен при заполнении**

**Заполняет ремонтное предприятие:**

---

(наименование предприятия-продавца)

---

---

---

---

---

---

Исполнитель \_\_\_\_\_ ( \_\_\_\_\_ )  
(подпись) (фамилия, имя, отчество)

Владелец \_\_\_\_\_ ( \_\_\_\_\_ )  
(подпись) (фамилия, имя, отчество)

Дата ремонта \_\_\_\_\_ Место печати

Утверждаю \_\_\_\_\_  
(должность, подпись)

---

(ФИО руководителя предприятия)

**Заполняет ремонтное предприятие:**

---

(наименование предприятия-продавца)

---

---

---

---

---

---

Исполнитель \_\_\_\_\_ ( \_\_\_\_\_ )  
(подпись) (фамилия, имя, отчество)

Владелец \_\_\_\_\_ ( \_\_\_\_\_ )  
(подпись) (фамилия, имя, отчество)

Дата ремонта \_\_\_\_\_ Место печати

Утверждаю \_\_\_\_\_  
(должность, подпись)

---

(ФИО руководителя предприятия)

**ВНИМАНИЕ!** При продаже должны заполняться все поля гарантийного талона. Неполное или неправильное заполнение гарантийного талона может привести к отказу от выполнения гарантийных обязательств.  
**С условиями гарантийного обслуживания ознакомлен(а). При покупке изделие было проверено. Претензий к упаковке, комплектации и внешнему виду не имею.**

Подпись покупателя \_\_\_\_\_

**Корешок талона №1 на гарантийный ремонт**

(модель \_\_\_\_\_)

Изъят « \_\_\_\_\_ » 20\_\_ г.

Исполнитель \_\_\_\_\_ (подпись) \_\_\_\_\_ (фамилия, имя, отчество)

**Корешок талона №1 на гарантийный ремонт**

(модель \_\_\_\_\_)

Изъят « \_\_\_\_\_ » 20\_\_ г.

Исполнитель \_\_\_\_\_ (подпись) \_\_\_\_\_ (фамилия, имя, отчество)

**Талон № 4\***

на гарантийный ремонт

(модель \_\_\_\_\_)

Серийный номер №: \_\_\_\_\_

**Заполняет торговая организация:**

Продан \_\_\_\_\_ (наименование предприятия-продавца)

Дата продажи \_\_\_\_\_ Место печати

Продавец \_\_\_\_\_ (подпись)

\_\_\_\_\_ (фамилия, имя, отчество)

**\*талон действителен при заполнении**

**Талон № 3\***

на гарантийный ремонт

(модель \_\_\_\_\_)

Серийный номер №: \_\_\_\_\_

**Заполняет торговая организация:**

Продан \_\_\_\_\_ (наименование предприятия-продавца)

Дата продажи \_\_\_\_\_ Место печати

Продавец \_\_\_\_\_ (подпись)

\_\_\_\_\_ (фамилия, имя, отчество)

**\*талон действителен при заполнении**

**Заполняет ремонтное предприятие:**

---

(наименование предприятия-продавца)

---

---

---

---

---

---

Исполнитель \_\_\_\_\_ ( \_\_\_\_\_ )  
(подпись) (фамилия, имя, отчество)

Владелец \_\_\_\_\_ ( \_\_\_\_\_ )  
(подпись) (фамилия, имя, отчество)

Дата ремонта \_\_\_\_\_ Место печати

Утверждаю \_\_\_\_\_  
(должность, подпись)

---

(ФИО руководителя предприятия)

**Заполняет ремонтное предприятие:**

---

(наименование предприятия-продавца)

---

---

---

---

---

---

Исполнитель \_\_\_\_\_ ( \_\_\_\_\_ )  
(подпись) (фамилия, имя, отчество)

Владелец \_\_\_\_\_ ( \_\_\_\_\_ )  
(подпись) (фамилия, имя, отчество)

Дата ремонта \_\_\_\_\_ Место печати

Утверждаю \_\_\_\_\_  
(должность, подпись)

---

(ФИО руководителя предприятия)