

Стол подкатной серии СП предназначен для установки и перемещения оборудования в рабочей зоне. Снабжен 4 колесными опорами, 2 из которых с механизмом фиксации.

Стол подкатной изготавливается с возможностью регулировки столешницы по высоте, что позволяет создавать рабочие места под индивидуальные требования заказчика.

Изделие должно эксплуатироваться в отапливаемом сухом помещении.

1. Технические характеристики

Стол подкатной представляет собой сборно-разборную конструкцию. Все несущие элементы выполнены из стали с порошковым покрытием. Столешницы изготовлены из ЛДСП с покрытием из износостойкого пластика. Элементы стола в исполнении «ESD» имеют антистатическое покрытие. Подкатные столы в антистатическом (ESD) исполнении имеют колесные опоры, обладающие электрической проводимостью, достаточной для обеспечения требований стандартов ГОСТ ИЕС 61340-5-1—2019 и ГОСТ ИЕС TR 61340-5-2-2021.

Таблица 1

	Наименование показателя	Величина	Примечание
1	Высота столешницы	650...950 мм	Регулируется
2	Максимальная нагрузка на стол	150 кг	
3	Температурная стойкость покрытия столешницы	до 300°C	
4	Поверхностное сопротивление	<1,0×10E9 Ом	Исполнение ESD

Таблица 2

	Наименование	Артикул	Размеры (Ш×Г),мм	Примеч.
1	Стол подкатной	СП 45/35	450×350	
2	Стол подкатной	СП 71/5	710×515	
3	Стол подкатной	СП 7/15	700×1500	
4	Стол подкатной	СП 7/10	700×1000	

Промышленная мебель изготавливается ООО "НПО ДиОД".

Условия эксплуатации промышленной мебели УХЛ 4.2 по ГОСТ 15150.

Изделие должно эксплуатироваться в отапливаемом сухом помещении.

2. Комплект поставки

Стол подкатной поставляется потребителю в разобранном виде. Состав и комплект поставки изделия перечислены в таблице 3 и показаны на рисунках 1.

Таблица 3

	Наименование деталей стеллажа	Кол	Примечание
1	Опора стола ПС	2	
2	Опора столешницы ПС	2	
3	Столешница	1	
4	Полка	1	
5	Колесная опора	2	Для антистатического исполнения - опоры также ESD исполнения
6	Колесная опора со стопором	2	
7	Заглушка 40×40	4	
8	Заглушка 35×35	4	
9	Саморез по дереву 4,2×55	8 (6шт ESD)	
10	Винт М10×20 с внутренним шестигранником	4(8шт ESD)	
11	Гайка мебельная 30x40x4 М10	8	
12*	Болт мебельный-М6х70	2	*Для антистатического (ESD) исполнения
13*	Гайка низкопрофильная М6	2	
14	Ключ шестигранник 8 мм	1	
15	Шайба увеличенная М10х30х2	4	
16	Шайба М6	1	

3. Указания мер безопасности

К работам по монтажу и сборке подкатного стола допускаются лица, изучившие паспорт. Во избежание повреждений поверхностей изделия, сборку производить в чистом, подготовленном и освещенном помещении.

ВНИМАНИЕ! При эксплуатации соблюдайте требования по ограничению нагрузок на ящики тумбы. Соблюдайте нагрузочные характеристики.

4. Порядок сборки

Подготовьте необходимый инструмент для сборочных работ: отвертка крестовая (PH2).

Рекомендуется использовать прокладочный материал, чтобы избежать возникновения царапин на лакокрасочном слое.

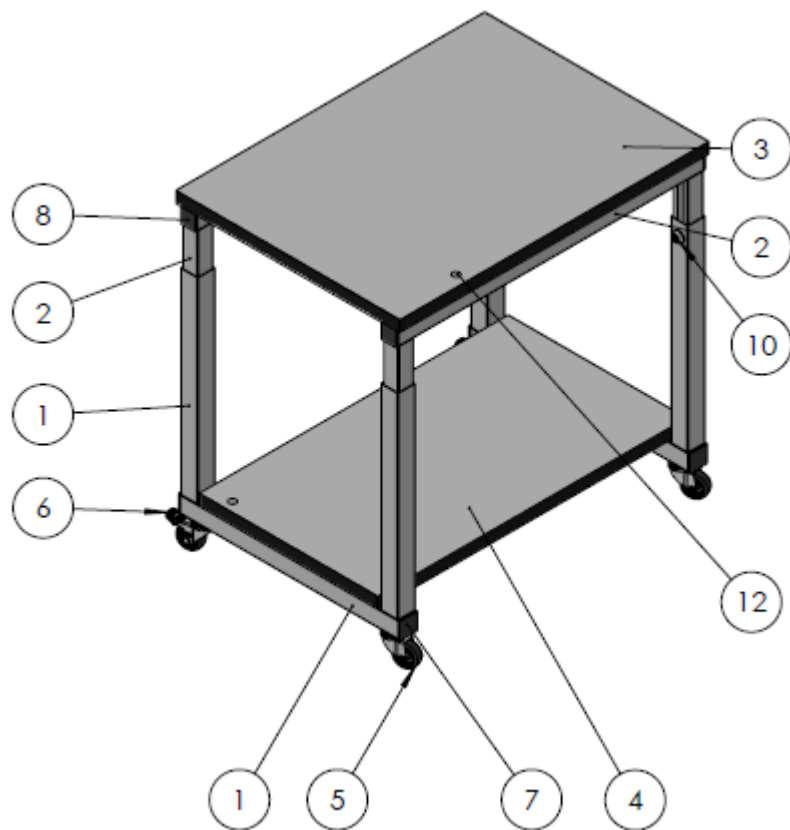


Рис.1

5. Транспортирование и хранение

Столешницы подкатные в разобранном виде транспортируют и хранят в упаковке завода-изготовителя. Транспортировка допускается всеми видами транспорта без ограничений по расстоянию. В процессе транспортировки изделия должны быть надежно закреплены на транспортном средстве и защищены от попадания грязи, влаги и атмосферных осадков.

Изделия следует хранить в упаковке Изготовителя на складах, не ближе 1м от отопительных приборов, избегать воздействия прямых солнечных лучей. Хранить при температуре 15-20 °С и относительной влажности 60-75 %.

Срок хранения изделий в упаковке не более 2х лет при соблюдении условий хранения.

6. Гарантийные обязательства и условия гарантийного обслуживания

Изготовитель гарантирует прочность изделия при соблюдении потребителем условий эксплуатации, транспортированию и хранению в течение 12 месяцев, но не более 18 месяцев со дня отгрузки потребителю.

При обнаружении потребителем изделий с несоответствиями материалов или фурнитуры, а также с несоответствиями комплектности поставки, выявленными Потребителем при приемке изделия, Изготовитель устраняет обнаруженные несоответствия или осуществляет замену изделий в установленном порядке.

Если в течение гарантийного срока изделие окажется дефектным или несоответствующим условиям Договора. Поставщик (изготовитель) обязан устранить или заменить дефектные части за свой счет.

Гарантийное обслуживание не производится в случаях:

- истечения гарантийного срока;
- нарушения условий хранения изделий на складах до выдачи из (в) эксплуатацию, а также в случаях нарушения условий эксплуатации;
- наличия механических повреждений поверхностей и фурнитуры;
- нанесение ущерба изделию или его утери по обстоятельствам непреодолимой силы (стихия, пожар, наводнение и др.);
- если изделие приобретено не у компании ООО «НПО ДиОД» или у уполномоченных ее дилеров.

Рекламации на оборудование принимаются по телефонам компании ООО «НПО ДиОД» +7-495-150-53-17 или на e-mail diod@npo-diod.com. Рекламации принимаются при наличии копии документа, подтверждающего покупку и дату поставки. Доставка изделия в ремонт и обратно осуществляется силами и за счет Поставщика, если иное не указано в Договоре поставки.

7. Свидетельство о приемке

Стол подкатной СП _____ изготовлен и принят в соответствии с обязательными требованиями государственных стандартов, действующей технической документацией и признан годным для эксплуатации.

Начальник ОТК

М.П.

личная подпись

расшифровка подписи

год, месяц, число

Изготовитель: ООО «НПО ДиОД»
127576, г. Москва, ул. Новгородская,
д. 1, пом. А606
Тел. +7 495-150-53-17
Эл. почта: diod@npo-diod.com
<https://npo-diod.com>
Произведено в России.

Стол подкатной

Паспорт



Модификация (модель)

Общепромышленный

ESD

СП45/35

СП71/5

СП7/15

СП7/10