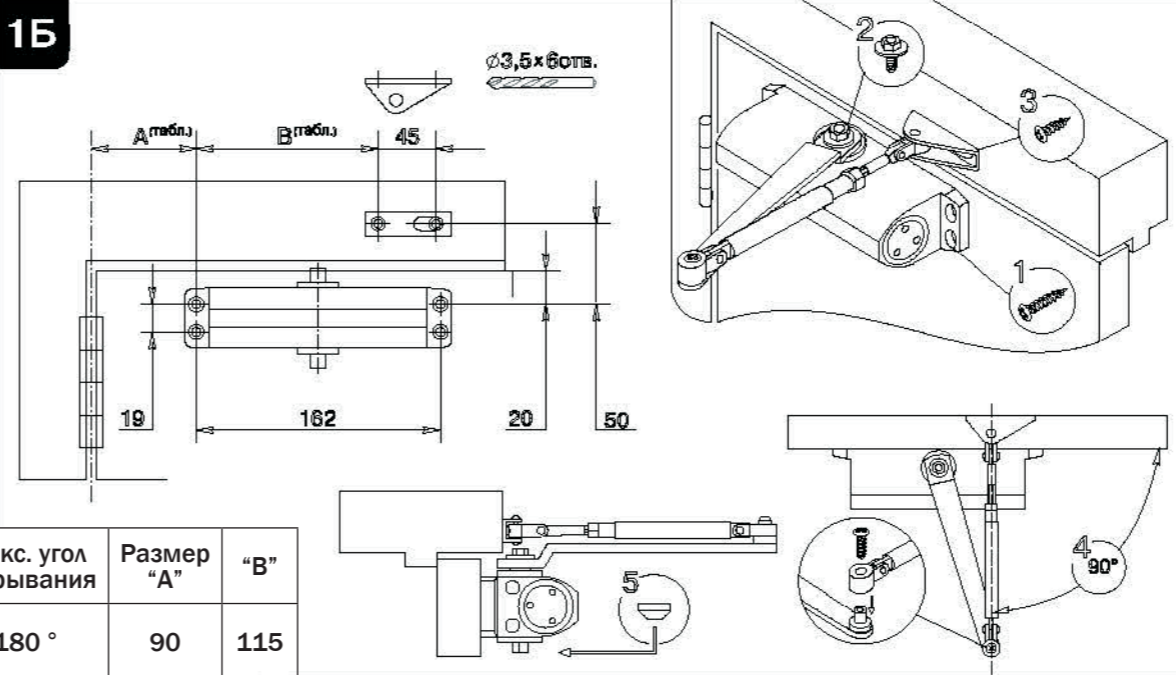
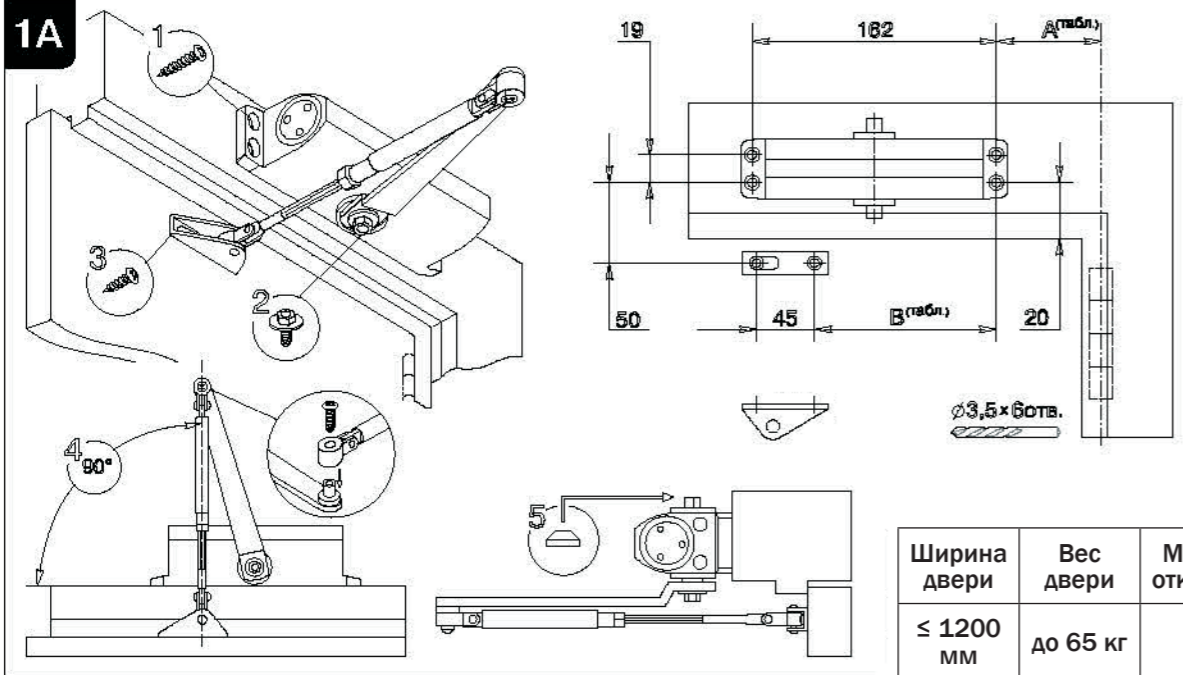
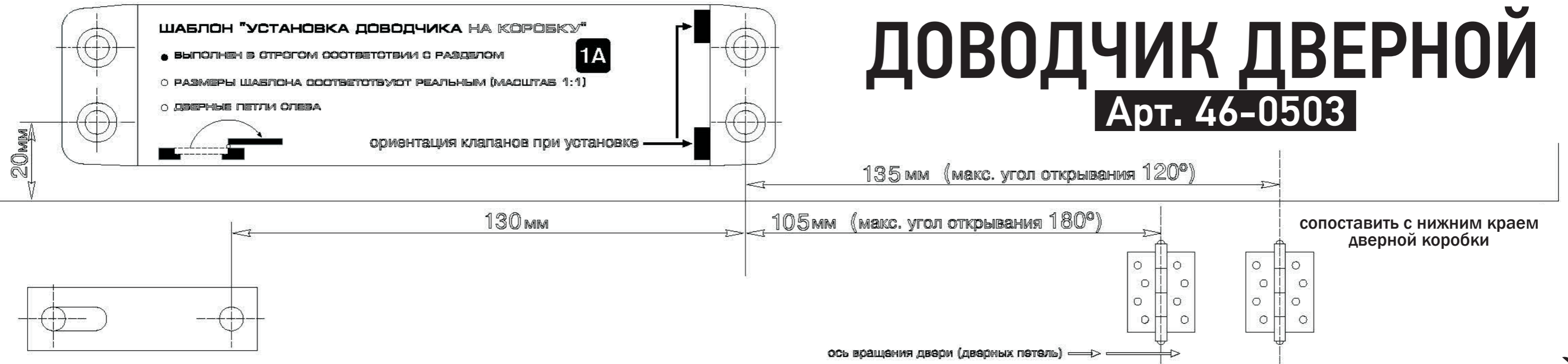


ДОВОДЧИК ДВЕРНОЙ

Арт. 46-0503



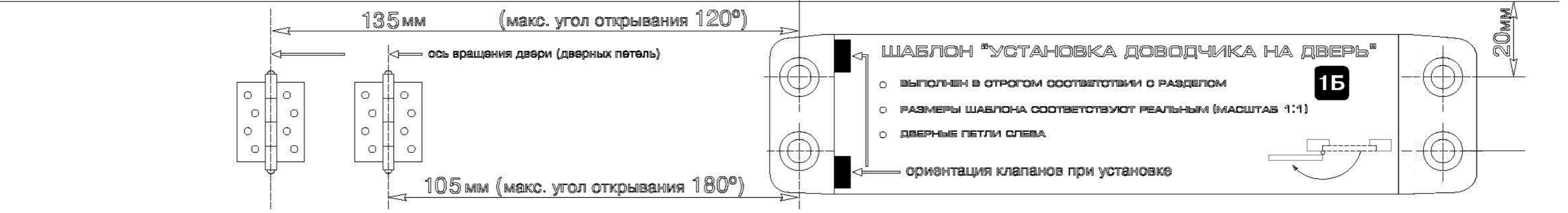
| Ширина двери | Вес двери | Макс. угол открывания | Размер "А" | "В" |
|--------------|-----------|-----------------------|------------|-----|
| ≤ 1200 мм | до 65 кг | 180 ° | 90 | 115 |

ПРАВИЛА ЭКСПЛУАТАЦИИ УСТРОЙСТВА

Эффективность работы доводчика во многом зависит от качества навески двери и петель, и не будет соответствовать заявленным показателям, если дверь установлена с перекосом, а петли проржавели или установлены "внатяг".

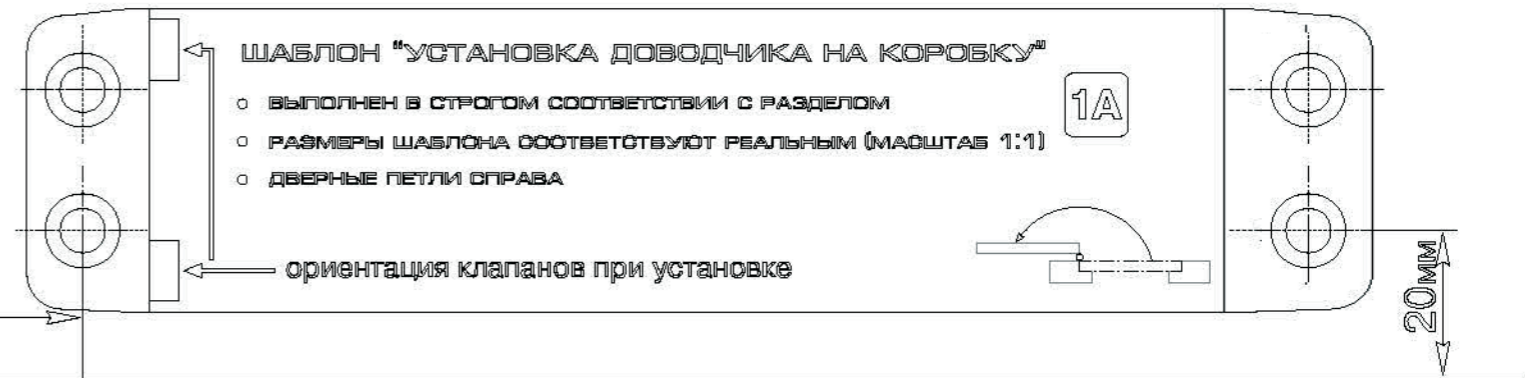
Доводчик на дверь весом до 65 кг. Ширина полотна двери до 1200 мм. Литой алюминиевый корпус, регулируемая скорость закрытия, используется незамерзающее масло. Рабочая температура от -40 до +55 °С

сопоставить с верхним краем дверной панели

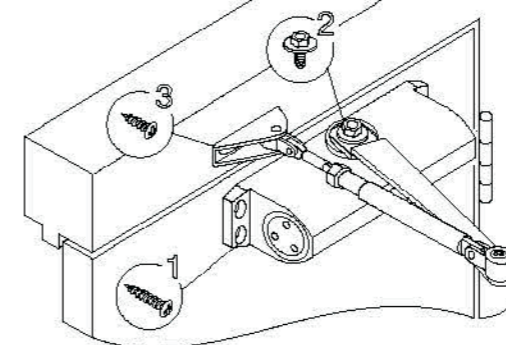
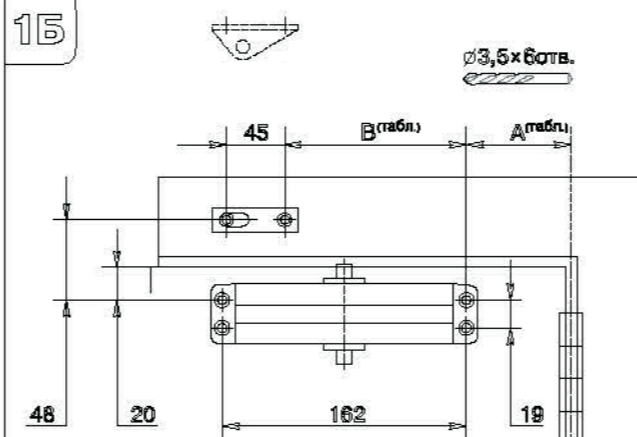
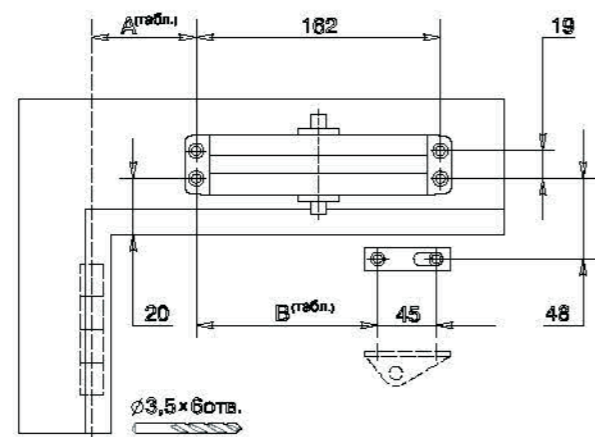
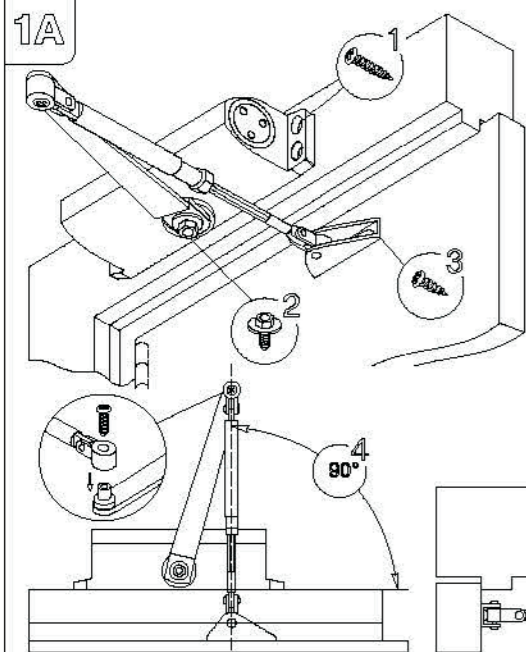
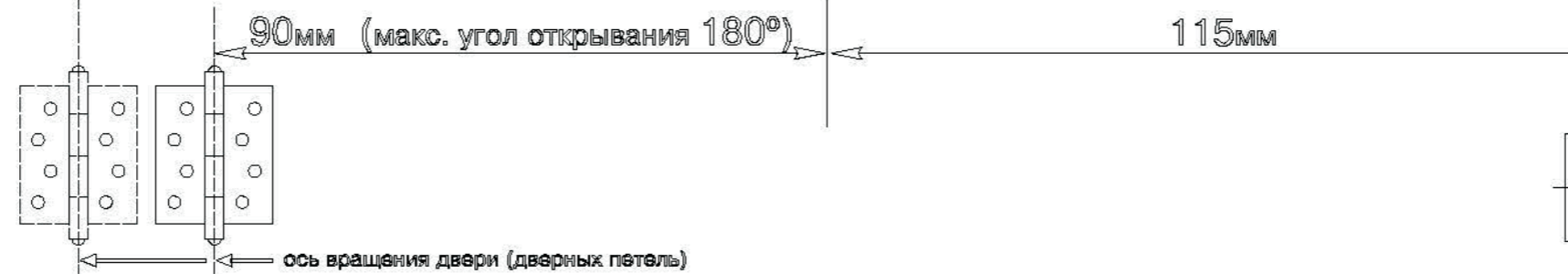


ДОВОДЧИК ДВЕРНОЙ

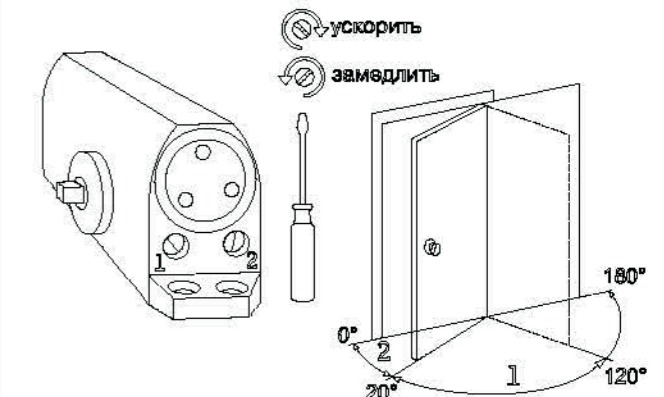
Арт. 46-0503



сопоставить с нижним краем коробки



2 РЕГУЛИРОВАНИЕ СКОРОСТИ



Клапаны - регуляторы скорости "1" и "2" нельзя выкручивать за пределы соответствующих отверстий, во избежание утечки масла, также полное их закручивание может привести к поломке.

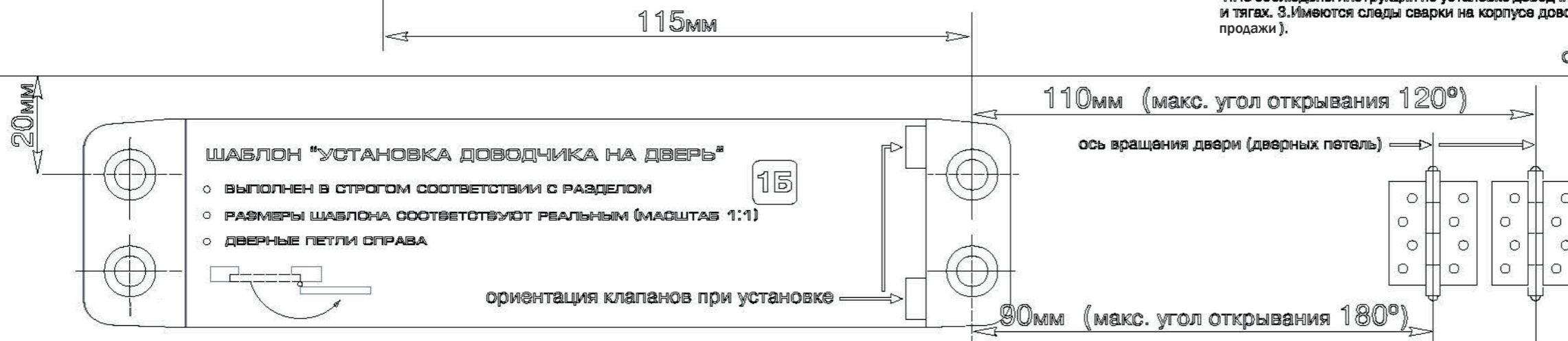
| Ширина двери | Вес двери | Макс. угол открывания | Размер "А" | "В" |
|--------------|-----------|-----------------------|------------|-----|
| ≤ 1200 мм | до 65 кг | 180 ° | 110 | 95 |

ГАРАНТИЙНЫЕ ОБЯЗАТЕЛЬСТВА

- Условия обмена гарантийных доводчиков:
 1. Наличие акта с описанием дефекта (причина обмена). Например: "Не регулируется первая скорость закрывания."
 2. Наличие доводчика в комплекте с "родными" тягами, т.е. доводчик и тяги должны быть залакочены в одну коробку или связаны друг с другом.
- Доводчик не подлежит замене если:
 1. Не соблюдены инструкции по установке доводчика.
 2. Имеются механические повреждения на корпусе доводчика и тягах.
 3. Имеются следы сварки на корпусе доводчика и тягах.
 4. Истек гарантийный срок (12 месяцев со дня продажи).

Доводчик на дверь весом до 65 кг. Ширина полотна двери до 1200 мм. Литой алюминиевый корпус, регулируемая скорость закрытия, используется незамерзающее масло. Рабочая температура от -40 до +55 °С

сопоставить с верхним краем дверной панели



20мм