



Паспорт изделия
и инструкция
по эксплуатации
в электронном виде



Нексус 2100 для шин

01 Основные сведения

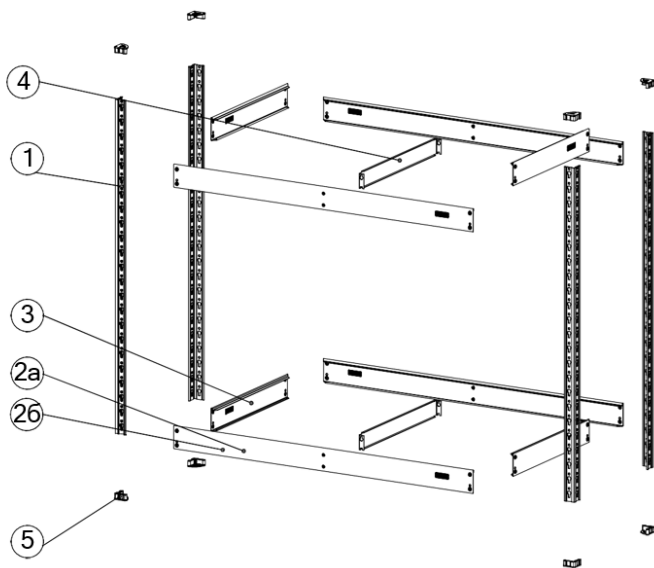
Стеллажи Нексус 2100 для хранения шин/колес предназначены для хранения колес/шин с размерностью от R14 до R18 и шириной профиля до 235 мм в закрытых отапливаемых и неотапливаемых помещениях.

02 Руководство по сборке

2.1 Подготовка к сборке

Базовый каркас

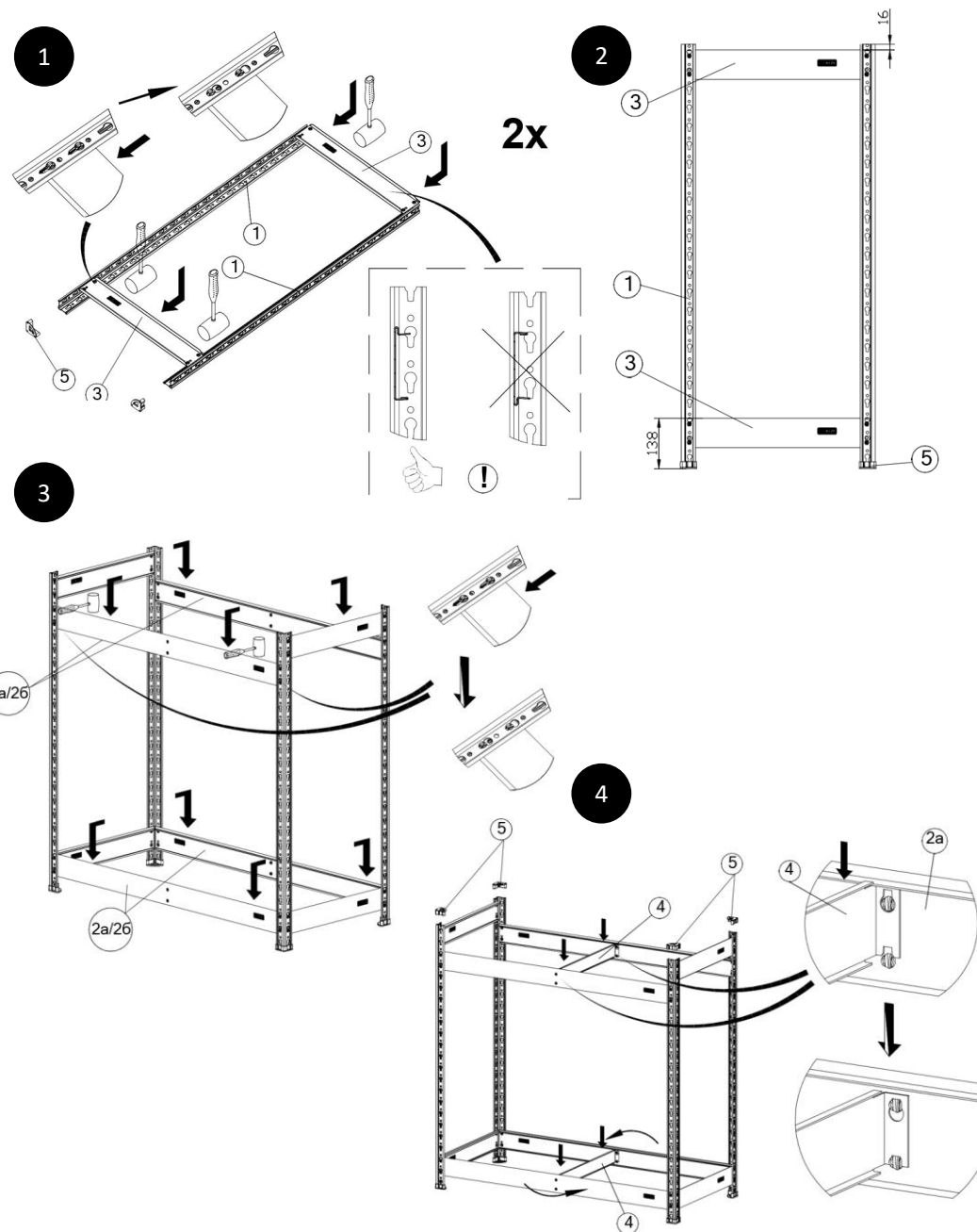
→ Рекомендуется начинать сборку с нижней полки.



Комплектация
стеллажа Нексус 2100
для шин:

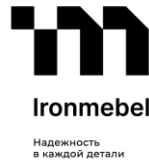
- 1 Стойки 115 - 4 шт,
- 5 пластиковые подпятники - 8 шт.
- 3 балка поперечная 51 - 4 шт.
- 2a балка продольная 115 - 4 шт.
- 2b балка продольная 67 - 4 шт.
- 4 стяжка балок - 2 шт.

2.2 Порядок сборки





Паспорт изделия
и инструкция
по эксплуатации
в электронном виде



03 Комплект поставки

Поставляются как в виде готового изделия, так и комплектом деталей для сборки конкретной конфигурации стеллажа..

04 Эксплуатация и требования безопасности

4.1 Нагрузки

- Максимальная равномерно распределённая нагрузка на ярус:
 - стеллажа для хранения 4 шин/колес - не более 85 кг,
 - стеллажа для хранения 4 шин/колес - не более 170 кг,

- **Надежная и безопасная эксплуатация стеллажей возможна только при бережном и аккуратном обращении с ними, при соблюдении инструкции по сборке стеллажей, требований данного руководства и техники безопасности**

4.2 Запрещается

- Строго запрещается превышать указанные нагрузки, вставать и сидеть на полках стеллажа, кидать и заталкивать груз на полки.

4.3 Монтаж и обслуживание

ОСНОВАНИЕ:

- Только жёсткая, ровная горизонтальная поверхность
- Отклонение пола от горизонтали не более 2 мм на один погонный метр.
- Для выравнивания стеллажа допускается использование подкладок из металла.

- Безболтовое соединение. Для сборки стеллажа дополнительно понадобится киянка.
- Максимальная равномерно распределённая нагрузка на стеллаж:
 - стеллажа для хранения 4 шин/колес - не более 170 кг,
 - стеллажа для хранения 4 шин/колес - не более 350 кг

- Полы в помещении должны соответствовать требованиям нормативных документов:
 - СП 29.13330.2011 «Полы»
 - РЕКОМЕНДАЦИИ по проектированию полов (в развитие СНиП 2.03.13 - 88 «Полы») МДС 31-1.98.

ПРОВЕРКА:

- Убедитесь в строгой вертикальности стоек и горизонтальности полок с помощью уровня и отвеса.

4.4 Условия эксплуатации

- Во избежание появления коррозии на элементах стеллажа рекомендуется регулярно проводить очистку от пыли и других загрязнений.
- Грузы необходимо распределять на полке/ярус равномерно по длине и ширине.
- Для безопасной эксплуатации стеллажей загрузку ярусов следует начинать с нижнего яруса.

05 Транспортировка и хранение

- **Перевозка в заводской упаковке, в горизонтальном и вертикальном положении всеми видами крытого транспорта или в контейнерах.**

06 Гарантийные обязательства

Гарантийный срок — 2 года со дня продажи

ГАРАНТИЯ НЕ РАСПРОСТРАНЯЕТСЯ НА СЛУЧАИ:

- Нарушения правил сборки или эксплуатации.
- Механических повреждений по вине пользователя.
- Использования не по назначению.

07 Сервисная служба

- Адрес ближайшей сервисной службы компании **IRONMEBEL** Вы можете узнать через Интернет по адресу <https://ironmebel.ru/>

РЕГУЛЯРНЫЙ КОНТРОЛЬ:

- Проверяйте состояние, крепления и нагрузку не реже 1 раза в 6 месяцев. Поврежденные элементы должны быть заменены, перегрузы устранены.
- Изделие может эксплуатироваться в помещениях при температуре окружающего воздуха от -10 до 40°C и относительной влажности не более 75%.
- Распределяйте груз равномерно по всей площади полки.
- При установке стеллажей в непосредственной близости от нагревательных и отопительных приборов, их поверхности, во время эксплуатации, должны быть защищены от нагрева. Температура нагрева элементов мебели не должна превышать +40°C
- **Хранение в сухом помещении, в упаковке изготовителя.**

Дата изготовления: _____

Штамп ОТК: _____