

# RED VERG

## ИНСТРУКЦИЯ ПО ЭКСПЛУАТАЦИИ



**НАСОС АККУМУЛЯТОРНЫЙ  
REDVERG RD-C18-10/U**

**UNIMAX** 18/36

Единая аккумуляторная платформа

Внимательно прочитайте данное руководство перед эксплуатацией насоса и храните в надежном месте для дальнейшего использования.

**ВНИМАНИЕ!** Схемы и рисунки в данной инструкции носят информативный характер и могут отличаться от конструкции вашей модели. Производитель оставляет за собой право изменять конструкцию и технические параметры изделия без предупреждения.

**ВНИМАНИЕ!** Насос аккумуляторный не комплектуется аккумулятором и зарядным устройством.

## БЕЗОПАСНОСТЬ

Ознакомьтесь со всеми предупреждениями по безопасности, инструкциями, иллюстрациями и техническими характеристиками, предоставленными с этим инструментом. Несоблюдение всех указанных ниже инструкций может привести к поражению электрическим током, пожару или серьезным травмам.

- Не работайте с инструментом в помещении с повышенной взрывоопасностью, рядом с легко воспламеняющимися жидкостями, газами и пылью. Электроинструмент при работе создает искры, которые могут привести к воспламенению взрывоопасной пыли или газов.

- Используйте средства индивидуальной защиты (очки, наушники, респиратор, защитная обувь и одежда).

- Вилка зарядного устройства аккумуляторных батарей должна соответствовать сетевой розетке. Убедитесь, что напряжение зарядного устройства соответствует напряжению в розетке.

- Не подвергайте инструмент и зарядное устройство воздействию дождя или влаги. Влажный инструмент повышает риск поражения электрическим током.

- Не вытаскивайте вилку зарядного устройства из розетки, дергая за шнур питания, и не переносите зарядное устройство, держа его за шнур питания, это приведет к его повреждению.

- Крепко держите пистолет в сборе обеими руками. Во время работы на пистолет в сборе действует определенная обратная тяга.

- Следите, чтобы электрокабель не был запутан. Не располагайте электрокабель вблизи нагревательных приборов, острых краев, масла и движущихся деталей, которые могут привести к его повреждению.

- Не разбирайте и не подвергайте аккумулятор нагреву.

- Эта машина разработана для домашнего использования, такого как:

- Автомобили, мотоциклы, лодки, туристические трейлеры, террасы, подъездные дорожки, мощные дороги, изделия из дерева, кирпичные здания, садовая мебель и т.д.

- Все другие виды использования недопустимы. Мы не несем ответственности за ущерб, причиненный в результате такого использования. Риск, связанный с таким использованием, должен нести только пользователь.

- Надлежащее использование также включает правильную эксплуатацию, техническое обслуживание и ремонт, указанные в данной инструкции.

- Проверьте насос перед началом работы. Если шнур питания или важные детали, такие как предохранительные устройства, аккумулятор, принадлежности повреждены, не используйте насос.

## Описание символов безопасности



Указывает на опасность, предупреждение или предостережение.



Не подвергайте воздействию воды.



Внимательно прочтите инструкцию по технике безопасности перед началом работы с этой цепной пилой, чтобы избежать травм оператора.



Отправляйте материалы на переработку, а не утилизируйте с бытовым мусором. Все инструменты, шланги и упаковка должны быть отсортированы, доставлены в местный центр переработки отходов и утилизированы экологически безопасным способом.

**Внимание!** При возникновении посторонних шумов при работе электроинструмента, повреждений корпуса аккумуляторной батареи, механических повреждений корпуса изделия, появления дыма непосредственно из корпуса изделия необходимо немедленно выключить электроинструмент и обратиться в авторизованный сервисный центр для устранения неисправностей.

## ТЕХНИЧЕСКИЕ ХАРАКТЕРИСТИКИ

<b>Модель</b>	<b>RD-C18-10/U</b>
Напряжение аккумулятора, В	18
Тип аккумулятора	Li-ion
Максимальное давление, бар	10,5
Единицы измерения	PSI/ БАР/кПа/кг/см <sup>2</sup>
Производительность, л/мин.	28
Длина воздушного шланга, мм	650

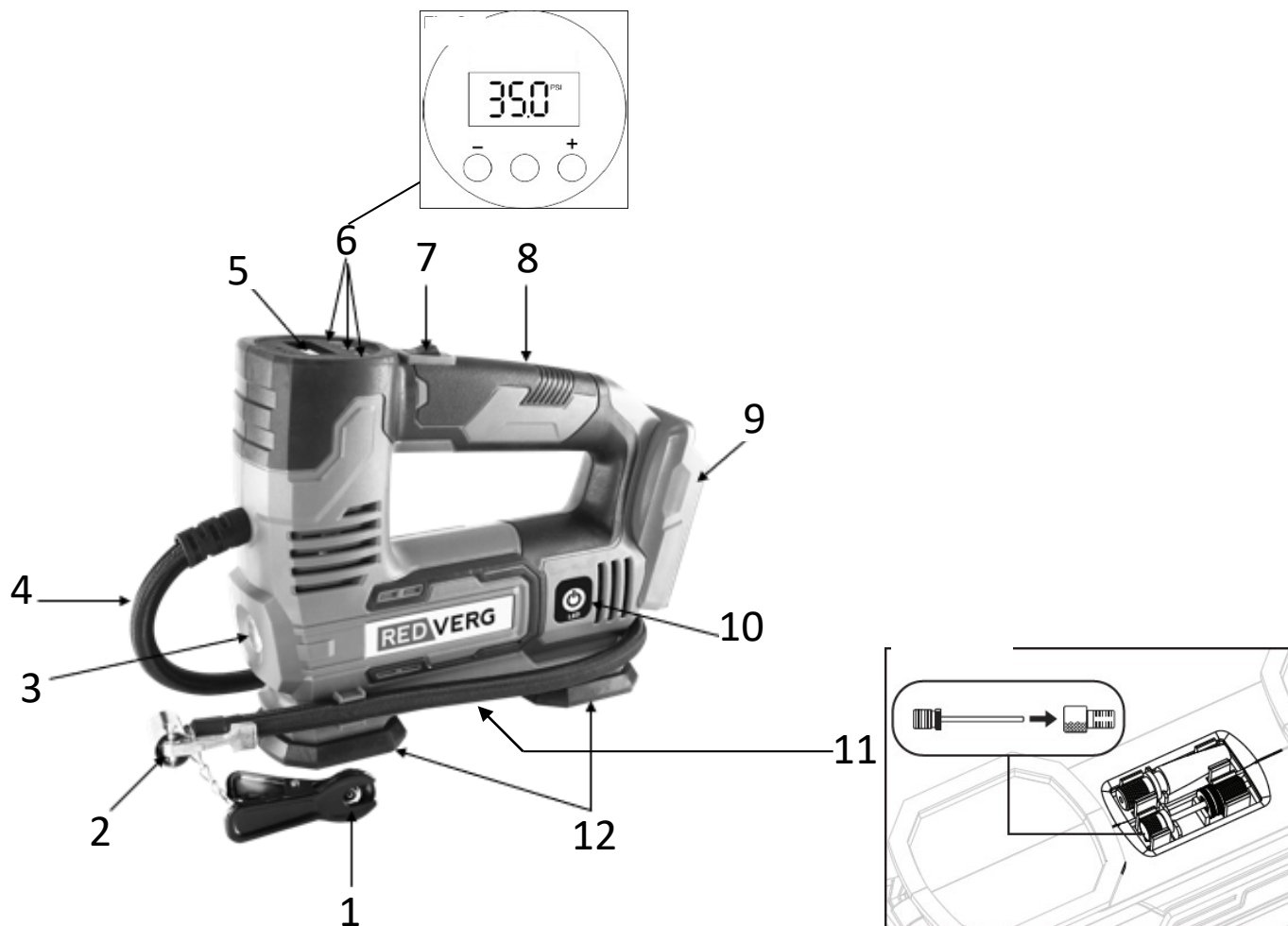
## КОМПЛЕКТАЦИЯ

1. Насос с воздушным шлангом – 1шт;
2. Игла для мяча – 1шт;
3. Пластиковая коническая насадка – 1шт;
4. Медный адаптер – 1шт;
5. Инструкция – 1 шт.
6. Упаковка – 1 шт.

**ВНИМАНИЕ!** Аккумулятор и зарядное устройство не входят в комплект.

## СОСТАВНЫЕ ЧАСТИ И ОПИСАНИЕ

ВНИМАНИЕ! Схемы и рисунки в данной инструкции носят информативный характер и могут отличаться от конструкции вашей модели. Производитель оставляет за собой право изменять конструкцию и технические параметры изделия без предупреждения.

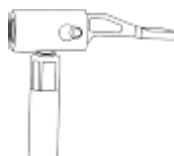


1. Дополнительный фиксатор;
2. Пневмопатрон;
3. Подсветка рабочей зоны;
4. Воздушный шланг;
5. ЖК – дисплей;
6. Кнопка Вкл/единицы измерения, кнопки регулировки давления;
7. Вкл/Выкл подачи воздуха;
8. Прорезиненная рукоятка;
9. Разъём под аккумулятор (не входит в комплект);
10. Кнопка Вкл/Выкл подсветки рабочей зоны;
11. Место для хранения насадок;
12. Ножки.

## ПОДГОТОВКА К РАБОТЕ И ЭКСПЛУАТАЦИЯ

ВНИМАНИЕ! Схемы и рисунки в данной инструкции носят информативный характер и могут отличаться от конструкции вашей модели. Производитель оставляет за собой право изменять конструкцию и технические параметры изделия без предупреждения

1. Поднимите зажим пневмопатрона вверх, чтобы он оказался в разблокированном положении.



2. Затем поместите пневмопатрон на выход клапана и убедитесь, что резьбовая часть выхода клапана находится внутри пневмопатрона.
3. Нажимайте на зажим пневмопатрона до упора или до тех пор, пока он не станет параллельным воздушному шлангу.



4. Установите заряженный аккумулятор в разъем (9).
5. Нажмите кнопку на панели (6) Вкл/Един. Измерения, чтобы активировать и установить нужную единицу измерения.
6. Нажимайте кнопку «+» или «-», чтобы отрегулировать заданное давление.
7. Для подачи воздуха установите переключатель Вкл/Выкл (7), в режим Вкл.
8. Когда давление достигнет заданного значения, устройство автоматически перестанет работать.

**Примечание: На каждые 10 минут работы непрерывного использования, требуется 5 минут охлаждения.**

**Примечание:**

- Чтобы сбросить единицы измерения давления, нажмите кнопку Вкл/единица измерения, для повторного выбора установки заданной единицы измерения.
- Цифровой датчик записывает заданную единицу измерения и значения последней операции.
- После того, как насос достигнет заданного значения давления, цифровой манометр погаснет через 60 сек. и устройство автоматически выключится.

## Рекомендации по аккумуляторным блокам и зарядным устройствам

**Аккумулятор – (арт.730011; 730021; 730031; 730041; 730061).**

Прочитайте и следуйте всем инструкциям и предупреждениям данного руководства. Перед началом эксплуатации зарядите аккумуляторы.

**ВНИМАНИЕ! Модель RD-CVC18/U аккумулятором и зарядным устройством не комплектуется.**

**ВНИМАНИЕ!** Схемы и рисунки в данной инструкции носят информативный характер и могут отличаться от конструкции вашей модели. Производитель оставляет за собой право изменять конструкцию и технические параметры изделия без предупреждения.

**Рекомендации по выбору аккумуляторов и зарядного устройства. Аккумулятор 18В Unimax: (REDVERG -арт.730011; 730021; 730031; 730041; 730061).**

Тип аккумулятора: Li-ion.

Напряжение аккумулятора: 18 В

Емкость аккумулятора: 2,0; 4,0; 5,0; 6,0; 8,0 Ач

**Зарядное устройство: (REDVERG –арт.730001 для всех аккумуляторов 18В Unimax).**

Вход зарядного устройства: 220В/50 Гц; 65Вт.

Выход зарядного устройства: 21В пост. тока; Ток заряда-2,4 А.

**Зарядное устройство: (REDVERG –арт.730002 для аккумуляторов ёмкостью 4,0; 5,0; 6,0; 8,0 Ач18В Unimax).**

Вход зарядного устройства: 220В/50 Гц; 120Вт.

Выход зарядного устройства: 21В пост. тока; Ток заряда-4,0 А.

**Зарядное устройство: (REDVERG –арт.730003 для 2х аккумуляторов ёмкостью 4,0; 5,0; 6,0; 8,0 Ач18В Unimax).**

Вход зарядного устройства: 220В/50 Гц; 168Вт.

Выход зарядного устройства: 21 В пост. тока; Ток заряда-4,0+4,0 А.

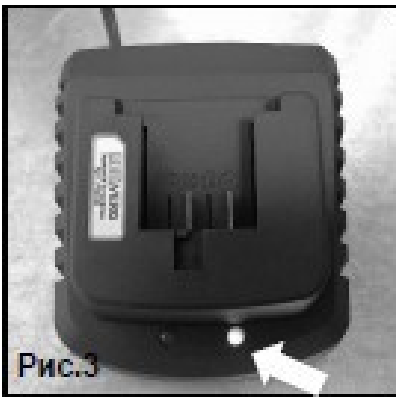
Модификации аккумуляторов и зарядных устройств.

**ВНИМАНИЕ!** В зависимости от модификации аккумулятора и зарядного устройства (старого или нового образца) процесс зарядки может производиться в следующем порядке.

**Тестовая зарядка зарядным устройством**

**ПРИМЕЧАНИЕ:** Новые аккумуляторы заряжены не полностью и подлежат зарядке перед использованием в вашем аккумуляторном инструменте.

## ПОДЗАРЯДКА АККУМУЛЯТОРА



1. Подключите зарядное устройство к надлежащему источнику питания пер. тока. Загорится немигающий **ЗЕЛЕНЬЙ** индикатор, указывающий, что зарядное устройство подключено к надлежащему источнику питания (**Рис.3**).

2. Вставьте ребра аккумулятора в пазы на зарядном устройстве так, чтобы защелки с каждой стороны аккумулятора защелкнулись, и аккумулятор надежно зафиксировался в зарядном устройстве.



3. Когда аккумулятор будет зафиксирован в зарядном устройстве, на зарядном устройстве и аккумуляторе будут загораться разные комбинации светодиодных индикаторов, указывающих на статус зарядки:

- Не мигающий **КРАСНЫЙ** индикатор на зарядном устройстве указывает, что зарядное устройство начало цикл зарядки (**Рис.4**).

- При перегреве аккумулятора выше 45°C, из-за предустановленной защиты от перегрева, аккумулятор не будет заряжаться в зарядном устройстве. Дайте аккумулятору остыть приблизительно в течение 30 минут перед зарядкой.

- Немигающий **ЗЕЛЁНЫЙ** индикатор на зарядном устройстве показывает, что зарядное устройство перестало заряжать (**Рис.4**).

- Попеременно мигающие **КРАСНЫЙ** и **ЗЕЛЕНЬЙ** индикаторы на зарядном устройстве указывают, что зарядное устройство неисправно и подлежит замене. Обратитесь в авторизованный сервисный центр.

**ПРИМЕЧАНИЕ:** в случае индикации неисправности аккумулятора, вытащите аккумулятор и установите его назад в зарядное устройство. Если индикация не изменится, попробуйте зарядить другой аккумулятор. Если другой аккумулятор заряжается нормально, утилизируйте неисправный аккумулятор.

Если при зарядке другого аккумулятора снова появляется индикация неисправности, возможно, неисправно зарядное устройство.

4. Чтобы извлечь аккумулятор, нажмите на защелку аккумулятора и выдвиньте его из зарядного устройства.

5. После зарядки отключите зарядное устройство от источника питания.

Советы по продлению срока службы аккумулятора: Не храните аккумуляторы полностью разряженными. Перед тем как поместить аккумулятор на хранение необходимо его полностью зарядить.

### Индикатор заряда аккумулятора (Рис.4а).

Аккумулятор оснащен индикатором заряда. Чтобы посмотреть, насколько еще хватит мощности аккумулятора, нажмите кнопку индикации питания. Три зелёных индикатора сигнализируют о полной зарядке аккумулятора. Обозначения заряда аккумулятора показаны в таблице.



Рис.4а

Состояние индикатора аккумулятора	Уровень заряда батареи
■ : ВКЛ. □ : ВЫКЛ. ◻ : Мигает	
	50 % - 100 %
	20 % - 50 %
	0 % - 20 %
	Зарядите аккумулятор

### Важная информация об аккумуляторе: утилизация аккумулятора.

- Ваш аккумулятор является ионно-литиевой аккумуляторной батареей.

Местные,

государственные и федеральные нормы запрещают утилизацию таких батарей вместе с

бытовыми отходами.

- Обратитесь в местные органы по контролю утилизации отходов для получения информации об утилизации/переработке.

## ОБСЛУЖИВАНИЕ

- Поручить ремонт электроинструмента квалифицированному специалисту по ремонту, использующему только идентичные запасные части. Соблюдение данного условия обеспечит безопасность электроинструмента.
- Никогда не обслуживать поврежденные батарейные блоки. Обслуживание батарейных блоков должно выполняться только производителем или авторизованными поставщиками услуг.

## ИСПОЛЬЗОВАНИЕ И УХОД ЗА АККУМУЛЯТОРОМ

- Используйте только те батареи, которые рекомендованы производителем для этого инструмента. Использование других батарей может повлечь за собой риск получения травм или возгорания.
- Заряжайте только с использованием указанного производителем зарядного устройства. Зарядное устройство, подходящее для одного типа аккумуляторного блока, может создать риск возгорания при использовании с другим.
- Когда аккумуляторный блок не используется, держите его вдали от других металлических предметов, таких как скрепки, монеты, ключи, гвозди, винты или другие мелкие металлические предметы, которые могут создать соединение. Короткое замыкание аккумулятора может вызвать ожоги или пожар.
- При нарушении условий из аккумулятора может вылететь жидкость; избегайте контакта. Если контакт случайно произошел, промойте водой. Если жидкость попадает в глаза, дополнительно обратитесь за медицинской помощью. Вылетевшая из аккумулятора жидкость может вызвать раздражение или ожоги.
- Не используйте аккумуляторный блок или инструмент, который поврежден или изменен. Поврежденные или измененные аккумуляторы могут проявлять непредсказуемое поведение, приводящее к пожару, взрыву или риску получения травм.
- Не подвергайте аккумуляторный блок или инструмент воздействию огня или чрезмерной температуры. Воздействие огня или температуры выше 265°F (130°C) может вызвать взрыв.
- Следуйте всем инструкциям по зарядке и не заряжайте аккумуляторный блок или инструмент за пределами указанного в инструкциях диапазона температур. Неправильная зарядка или зарядка при температурах за пределами указанного диапазона может повредить аккумулятор и увеличить риск пожара.
- Прежде чем очистить зарядное устройство, убедитесь, что оно отключено от источника питания. Это снизит риск электрического удара.
- Никогда не пытайтесь открыть аккумуляторный блок по любой причине. Если корпус аккумуляторного блока поврежден или треснут, не вставляйте его в зарядное устройство.

## СЕРВИС ИНСТРУМЕНТА

- Перезаряжайте только с использованием зарядного устройства, указанного производителем. Зарядное устройство, подходящее для одного типа аккумуляторного блока, может создать риск возгорания при использовании с другим аккумуляторным блоком.
- Никогда не обслуживайте поврежденные аккумуляторные блоки. Обслуживание аккумуляторных блоков должно выполняться только производителем или авторизованными сервисными поставщиками. Обслуживание инструмента должно выполняться только квалифицированным персоналом по ремонту.

### ВАЖНЫЕ ПРАВИЛА БЕЗОПАСНОСТИ ДЛЯ ВСЕХ АККУМУЛЯТОРНЫХ БЛОКОВ

Аккумуляторный блок не полностью заряжен при выходе из упаковки. Прежде чем использовать аккумуляторный блок и зарядное устройство, внимательно прочтите приведенные ниже инструкции по безопасности и затем следуйте описанным процедурам зарядки.

- Не заряжайте или не используйте аккумуляторный блок во взрывоопасных атмосферах, таких как в присутствии легковоспламеняющихся жидкостей, газов или пыли. Вставка или извлечение аккумуляторного блока из зарядного устройства может вызвать воспламенение пыли или паров.
- НИКОГДА не принуждайте аккумуляторный блок в зарядное устройство. Не модифицируйте аккумуляторный блок никаким образом для его установки в несовместимое зарядное устройство, поскольку аккумуляторный блок может разорваться, вызвав серьезные травмы.
- Заряжайте аккумуляторные блоки только в предназначенных для них зарядных устройствах КИМО.
- НЕ РАЗБРЫЗГИВАЙТЕ и НЕ ПОГРУЖАЙТЕ в воду или другие жидкости.
- Не храните и не используйте инструмент и аккумуляторный блок в местах, где температура может достигать или превышать 40 °C (104 °F) (например, в летний период на улице в сараях или металлических постройках). Для продления срока службы аккумуляторных блоков храните их в прохладном, сухом месте.

**ПРИМЕЧАНИЕ:** Не храните аккумуляторные блоки в инструменте с зафиксированным выключателем. Никогда не заклеивайте выключатель в положение ВКЛ.

## **ОСОБАЯ БЕЗОПАСНОСТЬ ДЛЯ ЛИТИЙ-ИОННЫХ АККУМУЛЯТОРОВ**

- Не сжигайте аккумуляторный блок, даже если он сильно поврежден или полностью изношен. Аккумуляторный блок может взорваться в огне. При сжигании аккумуляторных блоков литий-ион образуются токсичные испарения и вещества.
- Если содержимое аккумулятора попадает на кожу, тщательно промойте зону мягким мылом и водой. Если жидкость аккумулятора попадает в глаза, промывайте глаза водой в течение 15 минут или до прекращения раздражения. Если требуется медицинская помощь, электролит аккумулятора состоит из смеси жидких органических карбонатов и литиевых солей.
- Содержимое открытых ячеек аккумулятора может вызвать раздражение дыхательных путей. Поставьте вентилируемое место. Если симптомы сохраняются, обратитесь за медицинской помощью.

## **ВАЖНЫЕ ПРАВИЛА БЕЗОПАСНОСТИ ДЛЯ ВСЕХ ЗАРЯДНЫХ УСТРОЙСТВ**

- НЕ ПЫТАЙТЕСЬ заряжать аккумуляторный блок с использованием зарядных устройств, отличных от тех, которые указаны в данном руководстве. Зарядное устройство и аккумуляторный блок специально разработаны для взаимодействия между собой.
- Эти зарядные устройства не предназначены для использования в целях, отличных от зарядки аккумуляторов KIMO. Их использование в других целях может привести к риску возгорания, удара электричеством или удушения.
- Не подвергайте зарядное устройство дождю или снегу.
- При отключении зарядного устройства вытягивайте вилку, а не за шнур. Это снизит риск повреждения электрической вилки и шнура.
- Убедитесь, что шнур расположен так, чтобы на него нельзя было наступить, перейти или как-то иначе повредить или подвергнуть напряжению.
- Не используйте удлинитель, если это необходимо. Использование неправильного удлинительного кабеля может привести к риску возгорания, удара электричеством или удушения.
- При работе зарядного устройства на открытом воздухе всегда предоставляйте сухое место и используйте удлинитель, подходящий для использования на улице. Использование кабеля, подходящего для использования на улице, снижает риск удара электричеством.
- Не помещайте на зарядное устройство никакие предметы сверху и не размещайте его на мягкой поверхности, которая может блокировать вентиляционные отверстия и привести к избыточному внутреннему теплу. Разместите зарядное устройство в месте, удаленном от источников тепла. Зарядное устройство вентилируется через отверстия в верхней и нижней частях корпуса.
- Не используйте зарядное устройство с поврежденным шнуром или вилкой.
- Не используйте зарядное устройство, если оно получило сильный удар, уронили его или иным образом повредили. Немедленно свяжитесь с нами.

- Не разбирайте зарядное устройство; обращайтесь в авторизованный сервисный центр при необходимости обслуживания или ремонта. Неправильная сборка может повлечь за собой риск удара электричеством, удушения или пожара.
- Отключите зарядное устройство от розетки перед тем, как начать чистку. Это снизит риск удара электричеством. Удаление аккумуляторного блока не уменьшит этот риск.
- НИКОГДА не пытайтесь соединить два зарядных устройства между собой.
- Зарядное устройство предназначено для работы с обычным электрическим напряжением. Не пытайтесь использовать его при другом напряжении. Это не относится к автомобильному зарядному устройству.

**ПРИМЕЧАНИЕ:** В определенных условиях, когда зарядное устройство подключено к источнику питания, его можно замкнуть посредством посторонних материалов. Материалы проводящей природы, такие как, но не ограничиваясь, стружка от шлифовки, металлические опилки, стальная шерсть, фольга из алюминия или любое накопление металлических частиц, должны быть далеко от кавитаций зарядного устройства. Всегда отключайте зарядное устройство от источника питания, когда в кавитации отсутствует аккумуляторный блок. Отключите зарядное устройство перед тем, как приступить к очистке.

## **ХРАНЕНИЕ И ТРАНСПОРТИРОВКА**

### **ХРАНЕНИЕ**

Насос аккумуляторный следует хранить в недоступном для детей сухом темном помещении с естественной вентиляцией, при температуре окружающей среды от +5° до +40°С, с относительной влажностью не выше 80%, в упаковке производителя. Не допускается производить хранение в одном помещении с химически активными веществами.

При длительном хранении необходимо произвести консервацию изделия, для этого:

1. Очистите все наружные части устройства, уделите внимание ребрам охлаждения на изделии и зарядном устройстве.
2. Произведите ремонт возможных неисправностей.
3. Произведите полную зарядку аккумуляторной батареи.

В течение всего периода хранения необходимо регулярно (один раз в 3 месяца) производить зарядку аккумулятора. Храните зарядное устройство и аккумулятор в теплом сухом помещении.

### **ТРАНСПОРТИРОВКА**

Категорически не допускается падение и любые механические воздействия на упаковку при транспортировке. Допускается транспортировать продукцию любым видом закрытого транспорта в упаковке производителя или без нее, с сохранением изделия от механических повреждений, атмосферных осадков, воздействия химически-активных веществ и обязательным соблюдением мер предосторожности при перевозке хрупких грузов.

При проведении разгрузочно-погрузочных работ не допускается использование любого вида техники, работающей по принципу зажима упаковки.

## УТИЛИЗАЦИЯ ИЗДЕЛИЯ



Этот символ указывает на то, что данное изделие нельзя утилизировать как бытовые отходы в соответствии с Директивой об отходах электрического и электронного оборудования (2012/19/EU) и национальным законодательством.

Неправильное обращение с отработанным оборудованием может оказать негативное воздействие на окружающую среду и здоровье человека из-за потенциально опасных веществ, часто содержащихся в отработанном электрическом и электронном оборудовании. Отработанное электрическое и электронное оборудование не следует утилизировать как бытовые отходы, а утилизировать отдельно.

- Владелец или пользователь. Пользователи электрического и электронного оборудования по закону обязаны вернуть его после использования. Это изделие должно быть возвращено в назначенный пункт сбора. Это можно осуществить, например, путем возврата при покупке аналогичного товара или путем возврата в авторизованный пункт сбора для переработки электрического и электронного оборудования.
- Конечный пользователь несет ответственность за удаление своих персональных данных об утилизируемом оборудовании!
- Символ перечеркнутого мусорного бака означает, что электрическое и электронное оборудование нельзя утилизировать с бытовыми отходами.
- Отработанное электрическое и электронное оборудование можно сдать бесплатно в следующих местах:

- Общественные пункты сбора отходов (например, муниципальные строительные площадки).

- Торговые точки электроприборов (стационарные и онлайн). Перед утилизацией батареи должны быть извлечены из устройства.

Не утилизируйте использованные батареи с бытовыми отходами, а сдавайте их в специально отведенные пункты сбора (специализированные торговые точки, склад вторичной переработки).

### ХРАНЕНИЕ

- Тщательно очистите устройство и извлеките аккумулятор перед хранением.
- Храните устройство в надежном, безопасном и недоступном для детей месте.
- Избегайте помещений со слишком высокой или низкой температурой.
- Температура хранения инструмента должна быть от +5 до +40 °C.
- Оберегайте инструмент от прямых солнечных лучей. Лучше хранить инструмент в темноте или слабоосвещенном помещении.
- Не храните инструмент в полиэтиленовом пакете, это может способствовать повышению влажности, что нежелательно для электрического инструмента.

## **СРОК СЛУЖБЫ**

Срок службы изделия 2 года. Указанный срок службы действителен при соблюдении

потребителем требований данного руководства по эксплуатации. При полной выработке ресурса изделия необходимо его утилизировать с соблюдением всех норм и правил. Для этого необходимо обратиться в специализированное предприятие, которое соблюдает все законодательные требования и занимается профессиональной утилизацией.

**Адреса гарантийных мастерских уточняйте на сайте: [редверг.рф](http://редверг.рф) или по телефону горячей линии:**

**8-800-700-70-77**

Продукция соответствует требованиям:

ТР ТС 010/2011 "О безопасности машин и оборудования";

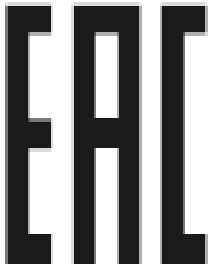
ТР ТС 020/2011 "Электромагнитная совместимость технических средств";

ТР ЕАЭС 037/2016 " Об ограничении применения опасных веществ в изделиях электротехники и радиоэлектроники".

Импортер и уполномоченный представитель изготовителя:

ООО "ТМК ОптимаТорг" 603002, Россия, г. Нижний Новгород, ул. Марата, д.25.

Сделано в КНР.



## ОБЩИЕ УСЛОВИЯ ГАРАНТИЙНОГО ОБСЛУЖИВАНИЯ

Правовой основой настоящих гарантийных обязательств является действующее законодательство Российской Федерации, в частности Федеральный Закон РФ «О защите прав потребителей» и Гражданский Кодекс РФ часть 2 статьи 451-491. Условия и ситуации, не оговоренные в настоящих гарантийных обязательствах, разрешаются в соответствии с вышеуказанными законами. Уважаемый покупатель! Вы приобрели оборудование фирмы REDVERG!

Производитель гарантирует бесплатный ремонт оборудования в течение 12 месяцев со дня продажи через торговую сеть при наличии оригинала гарантийного талона установленного образца, а также при правильной эксплуатации изделия согласно прилагаемой инструкции. В течение гарантийного срока владелец имеет право на бесплатный ремонт изделия по неисправностям, которые явились следствием производственных дефектов. Техническое освидетельствование изделия на предмет установления гарантийного случая производится в авторизованных производителем сервисных центрах. Гарантийный ремонт производится только при наличии гарантийного талона. При отсутствии гарантийного талона, а также при не полностью заполненном талоне,

гарантийный ремонт не производится, претензии по качеству не принимаются, при этом гарантийный талон считается недействительным и изымается гарантийной мастерской. Инструмент предоставляется в ремонт в комплекте с рабочими сменными приспособлениями и элементами их крепления. Заменяемые детали переходят в собственность мастерской. Гарантийные обязательства не распространяются на следующие случаи:

-несоблюдение пользователем предписания инструкции по эксплуатации, ненадлежащее хранение и обслуживание, использование инструмента не по назначению;

-эксплуатация инструмента с признаками неисправности (повышенный шум, вибрация, неравномерное вращение, потеря мощности, снижение оборотов, сильное искрение, запах гари);

-при наличии механических повреждений (трещин, сколов) корпуса или шнура электропитания;

-при наличии повреждений, вызванных действием агрессивных сред и высоких температур или иных внешних факторов, таких как дождь, снег, повышенная влажность и др., например, при коррозии металлических

частей;

-при наличии повреждений, вызванных сильным внутренним или внешним загрязнением, попаданием в инструмент инородных тел, например, песка, камней, материалов и веществ, не являющихся

отходами, сопровождающими применение инструмента по назначению, ненадлежащим уходом;

-при неисправностях, возникших вследствие перегрузки, повлекшей выход из строя сопряженных или последовательных деталей, например, ротора и статора, а также вследствие несоответствия параметров электросети напряжению, указанному в табличке номиналов;

-при выходе из строя быстроизнашивающихся деталей и комплектующих (угольных щёток, приводных ремней и колес, резиновых уплотнений, сальников, смазки, свечей зажигания, защитных кожухов, направляющих роликов, стволов и т. п.), сменных приспособлений (пилки, ножей, дисков, триммерных головок, форсунок,

сварочных наконечников, патронов, подошв, цанг, сверл, буров, шин, цепей, звездочек, болтов, гаек и фланцев крепления, аккумуляторов);

-при вскрытии, попытках самостоятельного ремонта и смазки оборудования, при внесении самостоятельных изменений в конструкцию изделия, о чем свидетельствуют, например, заломы на шлицевых частях крепежа корпусных деталей, отсутствующие или не повернутые винты и элементы крепления, щели на

корпусе, удлинённый шнур питания;

-при наличии повреждений или изменений серийного номера на оборудовании или в гарантийном

талоне, или при их несоответствии;

-на неисправности, возникшие в результате перегрузки инструмента, повлекшей выход из строя электродвигателя или других узлов и деталей. К безусловным признакам перегрузки изделия относятся, помимо прочих: появление цветов побежалости, деформация или оплавления деталей и узлов изделия, потемнение или обугливание изоляции проводов электродвигателя под действием высокой температуры.

-при перегреве изделия или не соблюдении требований к составу и качеству топливной смеси, повлекшего выход из строя поршневой группы, к безусловным признакам которого относятся залегание поршневого кольца и/или наличие царапин и потертостей на внутренней поверхности цилиндра и поверхности поршня, разрушение или оплавление опорных подшипников шатуна и поршневого пальца;

-на профилактическое обслуживание (регулировка, чистка, промывка, смазка и прочий уход).Срок гарантии продлевается на время нахождения изделия в гарантийном ремонте. Товар получен в исправном состоянии, без видимых повреждений, в полной комплектации, проверен в моем присутствии, претензий по качеству товара не имею.

**С условиями гарантийного обслуживания ознакомлен и согласен:**

**Подпись:** \_\_\_\_\_

**ВНИМАНИЕ!** При продаже должны заполняться все поля гарантийного талона. Неполное или неправильное заполнение гарантийного талона может привести к отказу от выполнения гарантийных обязательств.  
**С условиями гарантийного обслуживания ознакомлен(а). При покупке изделие было проверено. Претензий к упаковке, комплектации и внешнему виду не имею.**

Подпись покупателя \_\_\_\_\_

**Корешок талона №1 на гарантийный ремонт**

(модель \_\_\_\_\_)

Изъят « \_\_\_\_\_ » 20\_\_ г.

Исполнитель \_\_\_\_\_ (подпись) \_\_\_\_\_ (фамилия, имя, отчество)

**Корешок талона №1 на гарантийный ремонт**

(модель \_\_\_\_\_)

Изъят « \_\_\_\_\_ » 20\_\_ г.

Исполнитель \_\_\_\_\_ (подпись) \_\_\_\_\_ (фамилия, имя, отчество)

**Талон № 2\***

на гарантийный ремонт

(модель \_\_\_\_\_)

Серийный номер №: \_\_\_\_\_

**Заполняет торговая организация:**

Продан \_\_\_\_\_  
 (наименование предприятия-продавца)

Дата продажи \_\_\_\_\_  
 Место печати

Продавец \_\_\_\_\_  
 (подпись)

\_\_\_\_\_ (фамилия, имя, отчество)

**\*талон действителен при заполнении**

**Талон № 1\***

на гарантийный ремонт

(модель \_\_\_\_\_)

Серийный номер №: \_\_\_\_\_

**Заполняет торговая организация:**

Продан \_\_\_\_\_  
 (наименование предприятия-продавца)

Дата продажи \_\_\_\_\_  
 Место печати

Продавец \_\_\_\_\_  
 (подпись)

\_\_\_\_\_ (фамилия, имя, отчество)

**\*талон действителен при заполнении**

**Заполняет ремонтное предприятие:**

---

(наименование предприятия-продавца)

---

---

---

---

---

---

Исполнитель \_\_\_\_\_ ( \_\_\_\_\_ )  
(подпись) (фамилия, имя, отчество)

Владелец \_\_\_\_\_ ( \_\_\_\_\_ )  
(подпись) (фамилия, имя, отчество)

Дата ремонта \_\_\_\_\_ Место печати

Утверждаю \_\_\_\_\_  
(должность, подпись)

---

(ФИО руководителя предприятия)

**Заполняет ремонтное предприятие:**

---

(наименование предприятия-продавца)

---

---

---

---

---

---

Исполнитель \_\_\_\_\_ ( \_\_\_\_\_ )  
(подпись) (фамилия, имя, отчество)

Владелец \_\_\_\_\_ ( \_\_\_\_\_ )  
(подпись) (фамилия, имя, отчество)

Дата ремонта \_\_\_\_\_ Место печати

Утверждаю \_\_\_\_\_  
(должность, подпись)

---

(ФИО руководителя предприятия)

**ВНИМАНИЕ!** При продаже должны заполняться все поля гарантийного талона. Неполное или неправильное заполнение гарантийного талона может привести к отказу от выполнения гарантийных обязательств.  
**С условиями гарантийного обслуживания ознакомлен(а). При покупке изделие было проверено. Претензий к упаковке, комплектации и внешнему виду не имею.**

Подпись покупателя \_\_\_\_\_

**Корешок талона №1 на гарантийный ремонт**

(модель \_\_\_\_\_)

Изъят « \_\_\_\_\_ » 20\_\_ г.

Исполнитель \_\_\_\_\_ (подпись)

(фамилия, имя, отчество)

**Корешок талона №1 на гарантийный ремонт**

(модель \_\_\_\_\_)

Изъят « \_\_\_\_\_ » 20\_\_ г.

Исполнитель \_\_\_\_\_ (подпись)

(фамилия, имя, отчество)

**Талон № 4\***

на гарантийный ремонт

(модель \_\_\_\_\_)

Серийный номер №: \_\_\_\_\_

**Заполняет торговая организация:**

Продан \_\_\_\_\_

(наименование предприятия-продавца)

Дата продажи \_\_\_\_\_

Место печати

Продавец \_\_\_\_\_

(подпись)

\_\_\_\_\_  
 (фамилия, имя, отчество)

**\*талон действителен при заполнении**

**Талон № 3\***

на гарантийный ремонт

(модель \_\_\_\_\_)

Серийный номер №: \_\_\_\_\_

**Заполняет торговая организация:**

Продан \_\_\_\_\_

(наименование предприятия-продавца)

Дата продажи \_\_\_\_\_

Место печати

Продавец \_\_\_\_\_

(подпись)

\_\_\_\_\_  
 (фамилия, имя, отчество)

**\*талон действителен при заполнении**

**Заполняет ремонтное предприятие:**

---

(наименование предприятия-продавца)

---

---

---

---

---

---

Исполнитель \_\_\_\_\_ ( \_\_\_\_\_ )  
(подпись) (фамилия, имя, отчество)

Владелец \_\_\_\_\_ ( \_\_\_\_\_ )  
(подпись) (фамилия, имя, отчество)

Дата ремонта \_\_\_\_\_ Место печати

Утверждаю \_\_\_\_\_  
(должность, подпись)

---

(ФИО руководителя предприятия)

**Заполняет ремонтное предприятие:**

---

(наименование предприятия-продавца)

---

---

---

---

---

---

Исполнитель \_\_\_\_\_ ( \_\_\_\_\_ )  
(подпись) (фамилия, имя, отчество)

Владелец \_\_\_\_\_ ( \_\_\_\_\_ )  
(подпись) (фамилия, имя, отчество)

Дата ремонта \_\_\_\_\_ Место печати

Утверждаю \_\_\_\_\_  
(должность, подпись)

---

(ФИО руководителя предприятия)