

REDVERG

ИНСТРУКЦИЯ ПО ЭКСПЛУАТАЦИИ



**Компрессор автомобильный
аккумуляторный REDVERG
RD-CC18/U**

UNIMAX 18/36

Единая аккумуляторная платформа

Внимательно прочитайте данное руководство перед эксплуатацией инструмента и храните его в надежном месте для дальнейшего использования.

1. СИМВОЛЫ И ПРЕДУПРЕЖДАЮЩИЕ ЗНАКИ.

Следующие символы и предупреждающие знаки используются в данном руководстве пользователя, на инструменте или на упаковке.



ВНИМАНИЕ!



Перед использованием прочитайте инструкцию по эксплуатации.



ПРЕДУПРЕЖДЕНИЕ! Остерегайтесь отскакивающих объектов - не допускайте нахождения посторонних в зоне работ.



ПРЕДУПРЕЖДЕНИЕ! Держите кисти рук и ступни ног на расстоянии от лезвия.



ПРЕДУПРЕЖДЕНИЕ! Отсоедините аккумулятор перед проведением технического обслуживания.



ПРЕДУПРЕЖДЕНИЕ! Перед проведением технического обслуживания снимите устройство отключения.



ПРЕДУПРЕЖДЕНИЕ! Перед проведением технического обслуживания активируйте устройство отключения.



ПРЕДУПРЕЖДЕНИЕ! В изделии используются литий-ионные батареи. Запрещается утилизировать батареи с бытовыми отходами.



Уровень звуковой мощности.



Двойная изоляция упаковки.



Евразийское соответствие.

2. ПРАВИЛА ТЕХНИКИ БЕЗОПАСНОСТИ.

Ваш компрессор предназначен для подкачки шин. Этот инструмент предназначен только для бытового использования. Важно! При использовании оборудования необходимо соблюдать определенные меры предосторожности, чтобы избежать травм и ущерба. Внимательно прочитайте инструкцию по эксплуатации и соблюдайте содержащиеся в ней требования. Важно прочитать инструкцию, чтобы ознакомиться с устройством, его надлежащим использованием и правилами техники безопасности. Храните данное руководство в надежном месте, чтобы информация была доступна в любое время. Если вы передаете оборудование какому-либо другому лицу, передайте ему также эту инструкцию по эксплуатации. Мы не несем никакой ответственности за ущерб или несчастные случаи, которые возникают из-за несоблюдения этих инструкций.

Общие предупреждения о технике безопасности при работе с электроинструментом.

ПРЕДУПРЕЖДЕНИЕ! Прочтите все предупреждения по технике безопасности, инструкции, иллюстрации и технические характеристики, прилагаемые к данному электроинструменту. Несоблюдение всех приведенных ниже инструкций может привести к поражению электрическим током, пожару и/или серьезным травмам. Сохраните все предупреждения и инструкции для обращения к ним в будущем. Термин «электроинструмент» в предупреждениях означает сетевой (проводной) или аккумуляторный (беспроводной) электроинструмент.

1. Безопасность рабочего места.

- Поддерживайте чистоту и достаточную освещенность на рабочем месте.

Загроможденные темные места могут стать причиной несчастных случаев.

- Не используйте электроинструмент во взрывоопасной среде, например, при наличии легко воспламеняемых жидкостей, газов или пыли. Электроинструменты создают искры, которые могут привести к воспламенению пыли или паров.

- Не допускайте детей и посторонних лиц в зону работы с инструментом. Вы можете отвлечься и потерять контроль над инструментом.

2.2. Электрическая безопасность.

- Вилки электроинструмента должны соответствовать розетке. Запрещается вносить какие-либо изменения в вилку. Не использовать вилки-переходники вместе с заземленными электроинструментами. Не модифицированные вилки и подходящие розетки снизят риск поражения электрическим током.

- Не допускать контакта частей тела с заземленными поверхностями, такими как трубы, радиаторы, электрические плиты и холодильники. Если тело заземлено, существует повышенный риск поражения электрическим током.

- Не подвергайте электроинструменты воздействию дождя или влаги. Попадание воды в электроинструмент увеличивает риск поражения электрическим током.

- Запрещается использовать электрический шнур не по назначению. Ни при каких обстоятельствах не использовать шнур для переноски, перетягивания или отключения электроинструмента. Держать шнур вдали от источников тепла, масла, острых краев или движущихся частей. Поврежденные или запутавшиеся шнуры увеличивают риск поражения электрическим током.

- При работе с электроинструментом на открытом воздухе необходимо использовать соответствующий удлинитель. Использование кабеля, подходящего для применения на открытом воздухе, снижает риск поражения электрическим током.

- Если использование электроинструмента во влажном месте неизбежно, необходимо использовать источник питания, защищенный устройством защитного отключения (УЗО). Использование УЗО снижает риск поражения электрическим током.

2.3. Личная безопасность.

- Проявляйте бдительность, оператор должен следить за своими действиями и руководствоваться здравым смыслом при работе с электроинструментом. Запрещается использовать электроинструмент в состоянии усталости, наркотического, алкогольного опьянения или под действием лекарственных средств. Даже одна секунда работы с инструментом без должного внимания может привести к серьезным травмам.

- Используйте средства индивидуальной защиты. Всегда используйте средства защиты для глаз. Используйте электроинструменты только со специально предназначенными батарейными блоками.

- Предотвращение непреднамеренного запуска. Перед подключением к источнику питания и/или аккумуляторной батарее, перед поднятием или перемещением инструмента следует убедиться, что переключатель находится в выключенном положении. Перемещение электроинструмента, держа палец на переключателе, или включение электроинструмента с переключателем, находящимся во включенном положении, может привести к несчастным случаям.

- Перед включением электроинструмента уберите разводной ключ или гаечный ключ. Гаечный или разводной ключ, оставленный на вращающейся части электроинструмента, может привести к травме.

- Не допускайте перенапряжения. Во время работы сохранять устойчивое положение и равновесие. Это позволяет лучше управлять электроинструментом в неожиданных ситуациях.

- Выбирайте подходящую одежду. Не носите свободную одежду или украшения. Не допускать попадания волос и одежды в движущиеся части. Свободная одежда, украшения или длинные волосы могут попасть в движущиеся части.

- Если предусмотрена возможность подключения инструмента к пылеуловителям, убедитесь, что их подключение и эксплуатация осуществляется надлежащим образом. Использование пылесборных устройств может снизить риск возникновения опасности воздействия пыли.

- Не следует позволять привычкам, приобретенным в результате частого использования инструментов, игнорировать принципы безопасности инструментов. Неосторожное действие может привести к серьезным травмам в течение доли секунды.

2.4. Эксплуатация и уход за электроинструментом.

- Не прилагайте чрезмерного усилия к электроинструменту. Используйте электроинструмент, подходящий для конкретного применения. Подходящий электроинструмент обеспечит надлежащую и безопасную работу с той скоростью, для которой он был разработан.

- Не используйте электроинструмент, если не работает переключатель вкл/выкл. Любой электроинструмент, которым нельзя управлять с помощью переключателя, представляет опасность и подлежит ремонту.

- Отсоединяйте вилку электроинструмента от сети питания и/или аккумулятора перед выполнением любых настроек, замены комплектующих или помещением электроинструмента на хранение. Такие профилактические меры необходимы, чтобы предотвратить случайное включение электроинструмента.

- Храните неиспользуемые электроинструменты в недоступном для детей месте и не допускайте лиц, не знакомых с электроинструментом или настоящими инструкциями, к работе с электроинструментом. Электроинструменты, находящиеся в руках неподготовленных пользователей, представляют опасность.

- Обслуживайте электроинструменты и принадлежности. Проверяйте наличие перекоса или заедания движущихся частей, поломки деталей и любых других условий, которые могут повлиять на работу электроинструмента. В случае повреждения следует отремонтировать электроинструмент до начала использования. Многие несчастные случаи происходят из-за плохого технического обслуживания электроинструмента.

- Поддерживайте остроту и чистоту режущих кромок. Надлежащее техническое обслуживание режущего инструмента с острой рабочей кромкой предотвращает заедание подвижных частей и облегчает управление инструментом.

- Используйте электроинструмент, комплектующие, насадки для инструментов и т.д. в соответствии с данными инструкциями, принимая во внимание условия работы и выполняемую работу. Использование электроинструмента для операций, которые отличаются от целевого использования, может привести к опасной ситуации.

- Ручки должны быть сухими, чистыми и очищены от масла и смазки. Скользкие ручки не позволяют безопасно обращаться с инструментом и контролировать его в непредвиденных ситуациях.

2.5. Использование и уход за аккумуляторным блоком (не входит в комплект изделия).

- Для зарядки используйте только зарядное устройство, указанное производителем. Зарядное устройство, подходящее для одного вида аккумуляторов, может привести к возгоранию при его использовании для зарядки другого вида аккумуляторов.
- Используйте электроинструмент исключительно со специально предназначенными для него аккумуляторами. Использование любых других аккумуляторов может привести к получению травм и возгоранию.
- Аккумулятор следует хранить отдельно от металлических предметов, таких как скрепки, монеты, ключи, гвозди, винты и другие мелкие металлические предметы, которые могут образовать соединение между полюсами аккумулятора. Замыкание полюсов аккумулятора может привести к ожогам или возгоранию.
- В неблагоприятных условиях из аккумулятора может вытечь жидкость. Избегайте контакта с данной жидкостью. Если контакт все же случайно произошел, промойте водой. В случае попадания жидкости в глаза, промойте глаза водой и обратитесь за медицинской помощью. Жидкость, вытекающая из аккумулятора, может вызывать раздражение или ожоги.
- Не используйте поврежденный или модифицированный аккумуляторный блок или инструмент. Поврежденные или модифицированные батареи могут стать причиной пожара, взрыва или получения травм.
- Не подвергайте аккумуляторный блок или инструмент воздействию огня или чрезмерной температуры. Воздействие огня или температуры выше 130 °C может привести к взрыву.
- Следуйте всем инструкциям по зарядке и не заряжайте аккумулятор или инструмент вне температурного диапазона, указанного в инструкциях. Неправильная зарядка или при температурах, выходящих за пределы указанного диапазона, может привести к повреждению аккумулятора и увеличить риск возгорания.

2.6. Инструкции по технике безопасности для зарядного устройства (не входит в комплект изделия).

- Никогда не подключайте треснувший или поврежденный аккумулятор к зарядному устройству. Существует риск поражения электрическим током.
- Используйте зарядное устройство только по назначению! Зарядное устройство используется только для зарядки аккумулятора, указанного в технических характеристиках данного руководства по эксплуатации, который также поставляется вместе с зарядным устройством. Неправильное использование может привести к возгоранию или смертельному поражению электрическим током.
- Не заряжайте не перезаряжаемые батареи. Нарушение может привести к возникновению рисков.
- Соединительный кабель этого зарядного устройства не подлежит замене. Если кабель поврежден, зарядное устройство необходимо утилизировать.
- Не подвергайте инструмент и зарядное устройство воздействию дождя или влаги. Попадание воды может привести к поражению электрическим током и повреждению устройства.
- Зарядное устройство может использоваться детьми в возрасте старше восьми лет, а также лицами с ограниченными физическими, сенсорными или умственными способностями или с недостатком опыта и знаний, если они находятся под наблюдением или проинструктированы о безопасном использовании зарядного устройства и понимают связанные с этим опасности. Детям не разрешается играть с зарядным устройством. Чистка и техническое обслуживание не должны выполняться детьми, оставшимися без присмотра.

2.7. Инструкции по технике безопасности при зарядке аккумулятора.

Аккумулятор слегка подзаряжается на заводе. Перед первым использованием полностью зарядите аккумулятор. Аккумулятор нагревается во время зарядки и интенсивного использования устройства. Всегда дайте батарее остыть до комнатной температуры после или перед зарядкой.

- Диапазон температур окружающей среды для использования с электроинструментом и батареей: 4-40 ° C
- Диапазон температур окружающей среды для хранения электроинструментов и аккумуляторов: 4-40° C
- Диапазон температур окружающей среды для системы зарядки при зарядке: 4-40 °C.

2.8. Обслуживание.

- Поручите ремонт электроинструмента квалифицированному специалисту по ремонту, использующему только идентичные запасные части. Соблюдение данного условия обеспечит безопасность электроинструмента.

- Никогда не обслуживайте поврежденные аккумуляторные блоки. Обслуживание аккумуляторных блоков должно выполняться только производителем или авторизованными поставщиками услуг.

2.9. Предупреждение по технике безопасности при работе с компрессором.

- Не используйте компрессор при плохих погодных условиях, особенно когда существует опасность попадания молнии. Это снижает риск поражения молнией.

- Перед использованием компрессора обязательно осмотрите комплектующие детали на предмет износа и повреждений. Изношенные или поврежденные детали увеличивают риск получения травмы.

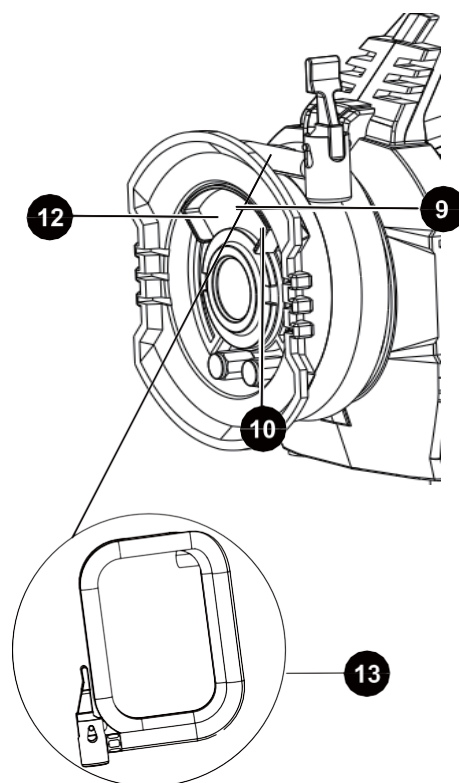
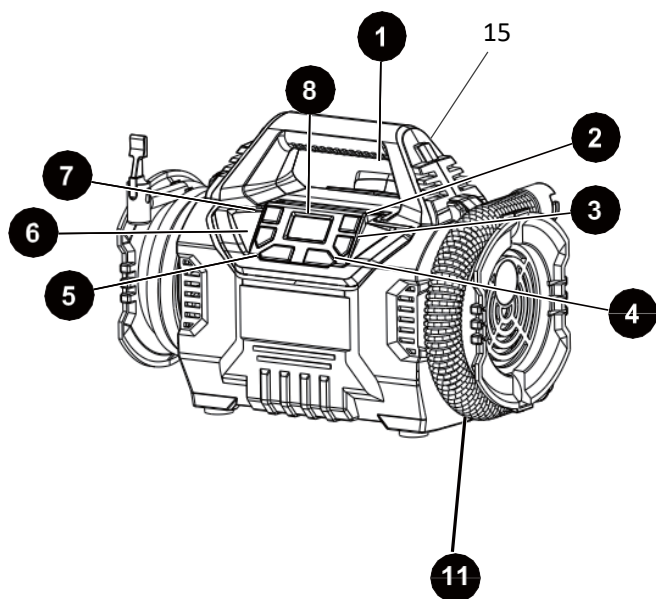
- Часто проверяйте инструмент на предмет износа. Изношенный или поврежденный инструмент увеличивает риск получения травмы.

- Не демонтируйте защитные ограждения. Ограждения должны быть в рабочем состоянии и правильно установлены. Ослабленный, поврежденный или неправильно функционирующий защитный кожух может привести к травмам.

- Не допускайте засорения впускных отверстий для охлаждающего воздуха. Засоренные воздухозаборники и мусор могут привести к перегреву или возгоранию.

- Не работайте на слишком крутых склонах. Это снижает риск потери контроля, скольжения и падения, которые могут привести к травмам.

- При удалении застрявшего материала или чистке компрессора убедитесь, что все выключатели питания выключены, а аккумуляторный блок отсоединен.

3. ВНЕШНИЙ ВИД И СОСТАВНЫЕ ЧАСТИ. НАЗНАЧЕНИЕ.

Комплектация изделия:

1	Ручка для переноски	9	Спортивная игла
2	(+) Кнопка увеличения давления	10	Адаптер для клапана Presta
3	(-) Кнопка уменьшения давления	11	Воздушный шланг(низкое давление)
4	Кнопка выбора режима	12	Насадка для рафта
5	Кнопка ВКЛ/ВЫКЛ	13	Воздушный шланг (высокое давление)
6	Кнопка Запуск/Пауза	14	Выпускная кнопка
7	Светодиодный фонарь	15	Кнопка для выхода батареи из корпуса
8	Цифровой манометр	16	Воздуховыход

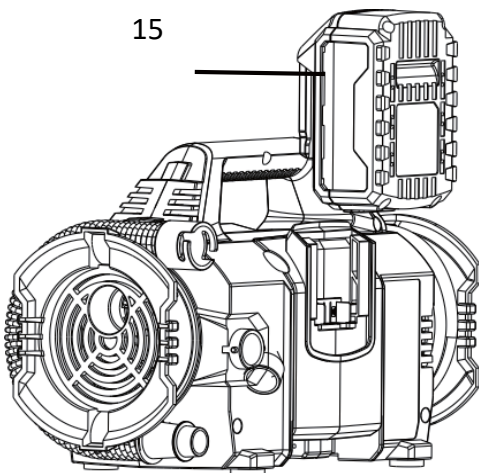
Аккумуляторный компрессор RED VERG RD-CC18/U предназначен для накачивания автомобильных и велосипедных шин, мячей и других предметов небольшого объема, совместимых с пневматическим разъемом непосредственно или с помощью прилагаемых адаптеров; для надувания и сдувания предметов большого объема, таких как надувные матрасы, бассейны, лодки и т.д. Настройка давления с автоматическим отключением по достижении заданного значения. Выход низкого давления для максимального расхода воздуха. Индикатор давления для максимального контроля.

Вместо аккумулятора можно использовать автомобильный прикуриватель в качестве источника питания. Напряжение бортовой сети 12 В (от гнезда прикуривателя) для накачивания автомобильных и велосипедных шин.

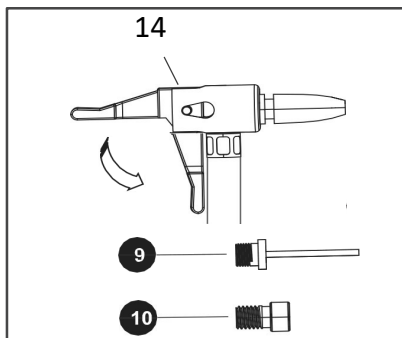
ТЕХНИЧЕСКИЕ ХАРАКТЕРИСТИКИ.

Характеристики	RD-CC18/U
Напряжение питания	18В, Li-ion
Давление	11 бар
Производительность	450 л/мин
Длина шланга	0,9 м
Светодиодная рабочая подсветка	LED
Система мониторинга давления в шинах	

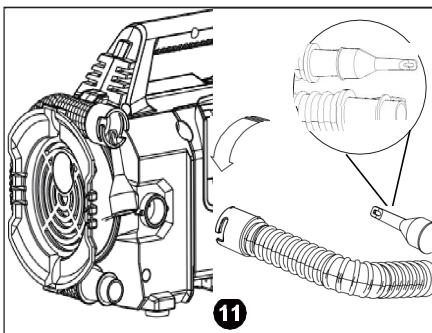
Эксплуатация изделия



Установите аккумулятор в отсек, выровняв его.
Вставьте аккумулятор до упора.

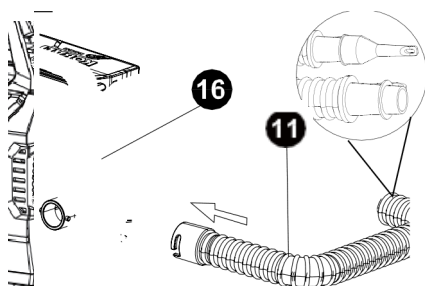


1. Подключите адаптер с быстрым соединением к накачиваемому предмету и нажмите на рычаг блокировки, чтобы зафиксировать его.
2. Примечание: Выберите режим низкого давления, чтобы запустить насос, когда подключаете воздушный шланг (низкого давления) к изделию.



- Вставьте шланг низкого давления (11) в порт и поверните его против часовой стрелки.
- Выберите нужное сопло для надувания предмета.

Примечание: Выберите режим низкого давления, чтобы запустить насос после подключения шланга.



Для сдувания предмета вставьте шланг низкого давления (11) в выход воздуха (16).
Используйте нужное сопло для сдувания.

Обслуживание и уборка

Перед работой с электроинструментом всегда извлекайте аккумулятор (например, для технического обслуживания или замены инструмента). Это поможет избежать случайного включения.

Держите электроинструмент и вентиляционные отверстия в чистоте для безопасной и эффективной работы.

Регулярно очищайте держатель инструмента (1) и запорную втулку (2), а также слегка смазывайте их с помощью смазки 1 600 A00 2NE. Если аккумулятор больше не работает, обратитесь в авторизованный сервисный центр для ремонта.

Услуга

Ремонт электроинструмента должен выполнять только квалифицированный персонал с использованием оригинальных запасных частей для обеспечения безопасности.

Зарядка аккумуляторной батареи (не входит в комплект изделия).

Прочитайте и следуйте всем инструкциям и предупреждениям данного руководства. Перед началом эксплуатации зарядите аккумуляторы.

ВНИМАНИЕ! Аккумуляторы и зарядное устройство не входят в комплект изделия.

ВНИМАНИЕ! Схемы и рисунки в данной инструкции носят информативный характер и могут отличаться от конструкции вашей модели. Производитель оставляет за собой право изменять конструкцию и технические параметры изделия без предупреждения. Рекомендации по выбору аккумуляторов и зарядного устройства.

Аккумулятор: (REDVERG - арт.730011, Хранение и транспортировка

Храните инструмент в закрытом помещении с хорошей вентиляцией при температуре от 10°C до 50°C и влажности не более 80%.

Инструменты можно транспортировать в любой закрытой упаковке, чтобы защитить их от механических повреждений и осадков.

Перед транспортировкой извлеките аккумулятор и сменные инструменты.

Утилизация

Поврежденные электрические инструменты, аккумуляторы, аксессуары и упаковочные материалы должны утилизироваться экологически безопасным способом.

Не выбрасывайте электрические инструменты и аккумуляторы в обычный мусор!

арт.730021 или арт.730031).

Тип аккумулятора: Li-ion.

Напряжение аккумулятора: 18 В

Емкость аккумулятора: 2000; 4000 или 5000 мА/ч

Зарядное устройство: (REDVERG – арт.730001).

Вход зарядного устройства: 220В/50 Гц; 65Вт.

Выход зарядного устройства: 21 В пост. тока; Ток заряда- 2,4 А.

Время зарядки: 1 час.

Зарядное устройство: (REDVERG – арт.730002 для аккумуляторов ёмкостью 4000 или 5000 мА/ч).

Вход зарядного устройства: 220В/50 Гц; 120Вт.

Выход зарядного устройства: 21 В пост. тока; Ток заряда- 4,0 А.

Время зарядки: 1 час

Зарядное устройство: (REDVERG – арт.730003 для 2х аккумуляторов ёмкостью 4000 или 5000 мА/ч).

Вход зарядного устройства: 220В/50 Гц; 168Вт.

Выход зарядного устройства: 21 В пост. тока; Ток заряда- 4,0+4,0 А.

Время зарядки: 1 час

Модификации аккумуляторов и зарядных устройств.

ВНИМАНИЕ! В зависимости от модификации аккумулятора и зарядного устройства(старого или нового образца) процесс зарядки может производиться в следующем порядке.

Тестовая зарядка зарядным устройством (не входит в комплект изделия).

ПРИМЕЧАНИЕ: Новые аккумуляторы заряжены не полностью и подлежат зарядке перед использованием в вашем аккумуляторном инструменте.



- Подключите зарядное устройство к надлежащему источнику питания **пер. тока**. **Загорится немигающий ЗЕЛЕНЬЙ** индикатор, указывающий, что зарядное устройство подключено к надлежащему источнику питания (Рис.13).

• Вставьте ребра аккумулятора в пазы на зарядном устройстве так, чтобы защелки с каждой стороны аккумулятора защелкнулись, и аккумулятор надежно зафиксировался в зарядном устройстве.

• Когда аккумулятор будет зафиксирован в зарядном устройстве, на зарядном устройстве и аккумуляторе будут загораться разные комбинации светодиодных индикаторов, указывающих на статус зарядки:



- Немигающий **КРАСНЫЙ** индикатор на зарядном устройстве указывает, что зарядное устройство начало цикл зарядки (Рис.14).

При перегреве аккумулятора выше 45°C, из за предустановленной защиты от перегрева, аккумулятор не будет заряжаться в зарядном устройстве. Дайте аккумулятору остыть приблизительно в течение 30 минут перед зарядкой.

• Немигающий **ЗЕЛЁНЫЙ** индикатор на зарядном устройстве показывает, что зарядное устройство перестало заряжать (Рис.14). Попеременно мигающие **КРАСНЫЙ** и **ЗЕЛЕНый** индикаторы на зарядном устройстве указывают, что зарядное устройство неисправно и подлежит замене. Обратитесь в авторизованный сервисный центр.

ПРИМЕЧАНИЕ: в случае индикации неисправности аккумулятора, вытащите аккумулятор и установите его назад в зарядное устройство. Если индикация не изменится, попробуйте зарядить другой аккумулятор. Если другой аккумулятор заряжается нормально, утилизируйте неисправный аккумулятор. Если при зарядке другого аккумулятора снова появляется индикация неисправности, возможно, неисправно зарядное устройство.

- Чтобы извлечь аккумулятор, нажмите на защелку аккумулятора и выдвиньте его из зарядного устройства;

- После зарядки отключите зарядное устройство от источника питания. Советы по продлению срока службы аккумулятора:

- Не храните аккумуляторы полностью разряженными. Перед тем как поместить аккумулятор на хранение необходимо его полностью зарядить.

Индикатор заряда аккумулятора (аккумуляторы не входят в комплект изделия) (Рис.15).

Аккумулятор оснащен индикатором заряда. Чтобы посмотреть, насколько еще хватит мощности аккумулятора, нажмите кнопку индикации питания. Три зелёных индикатора сигнализируют о полном заряде аккумулятора. Обозначения заряда аккумулятора показаны в таблице.



Состояние индикатора аккумулятора	Уровень заряда батареи
 ВКЛ  ВЫКЛ  МИГАЕТ	
	50% - 100%
	20% - 50%
	0% - 20%
	Зарядите аккумулятор

УСЛОВИЯ ГАРАНТИЙНОГО ОБСЛУЖИВАНИЯ**Для клиентов (пользователей) гарантии:**

1. Гарантийный сертификат подтверждает право на бесплатное обслуживание. Без него претензии не принимаются. Утерянные или поврежденные сертификаты не восстанавливаются.
2. Необходимо предоставить действительный документ о покупке, который должен содержать имя продавца, модель продукта, серийный номер и дату покупки.

Гарантийный срок:

1. Гарантия действует 12 месяцев с даты продажи. В этот период устраняются производственные дефекты бесплатно. Замененные детали становятся собственностью сервисного центра.
2. Износ ротора двигателя не должен превышать 0.4 мм (кроме бесщеточных двигателей). Внутренние повреждения из-за качества инструмента также покрываются гарантией.

Ситуации, не покрытые гарантией:

1. Отсутствие документов, подтверждающих покупку.
2. Повреждения от естественного износа и перегрузки (например, перегрев, плавление).
3. Механические повреждения корпуса и шнура, вызванные коррозией или неправильным хранением.
4. Повреждения от неправильной транспортировки и хранения.
5. Изделия, которые были открыты или отремонтированы пользователем.
6. Ущерб от неправильного использования, не соответствующего инструкции.
7. Гарантия не покрывает ущерб от:

Неправильного использования тормозного устройства.

Чрезмерного давления на инструмент.

Использования инструмента не по назначению.

Долгого использования в запыленной среде без обслуживания.

Изменения направления вращения до полной остановки.

Удара током по аккумулятору или зарядному устройству.

Неправильного заполнения топливом двухтактных бензиновых инструментов.

Гарантия не включает:

Замена аксессуаров, таких как батареи, диски, лезвия и другие комплектующие.

9. УТИЛИЗАЦИЯ ИЗДЕЛИЯ.



Этот символ указывает на то, что данное изделие нельзя утилизировать как бытовые отходы в соответствии с Директивой об отходах электрического и электронного оборудования (2012/19/EU) и национальным законодательством.

Неправильное обращение с отработанным оборудованием может оказать негативное воздействие на окружающую среду и здоровье человека из-за потенциально опасных веществ, часто содержащихся в отработанном электрическом и электронном оборудовании. Отработанное электрическое и электронное оборудование не следует утилизировать как бытовые отходы, а утилизировать отдельно.

• Владелец или пользователь. Пользователи электрического и электронного оборудования по закону обязаны вернуть его после использования. Это изделие должно быть возвращено в назначенный пункт сбора. Это можно осуществить, например, путем возврата при покупке аналогичного товара или путем возврата в авторизованный пункт сбора для переработки электрического и электронного оборудования.

• Конечный пользователь несет ответственность за удаление своих персональных данных об утилизируемом оборудовании!

• Символ перечеркнутого мусорного бака означает, что электрическое и электронное оборудование нельзя утилизировать с бытовыми отходами.

• Отработанное электрическое и электронное оборудование можно сдать бесплатно в следующих местах:

- Общественные пункты сбора отходов (например, муниципальные строительные площадки).

- Торговые точки электроприборов (стационарные и онлайн). Перед утилизацией батареи должны быть извлечены из устройства.

Не утилизируйте использованные батареи с бытовыми отходами, а сдавайте их в специально отведенные пункты сбора (специализированные торговые точки, склад вторичной переработки).

10. ХРАНЕНИЕ.

• Тщательно очистите устройство и извлеките аккумулятор перед хранением.

• Храните устройство в надежном, безопасном и недоступном для детей месте.

• Избегайте помещений со слишком высокой или низкой температурой.

• Температура хранения инструмента должна быть от +5 до +40 °C.

• Оберегайте инструмент от прямых солнечных лучей. Лучше хранить инструмент в темноте или слабоосвещенном помещении.

• Не храните инструмент в полиэтиленовом пакете, это может способствовать повышению влажности, что нежелательно для электрического инструмента.

11. СРОК СЛУЖБЫ.

Срок службы изделия 2 года. Указанный срок службы действителен при соблюдении потребителем требований данного руководства по эксплуатации. При полной выработке ресурса изделия необходимо его утилизировать с соблюдением всех норм и правил. Для этого необходимо обратиться в специализированное предприятие, которое соблюдает все законодательные требования и занимается профессиональной утилизацией.

12. ОБЩИЕ УСЛОВИЯ ГАРАНТИЙНОГО ОБСЛУЖИВАНИЯ.

Правовой основой настоящих гарантийных обязательств является действующее законодательство Российской Федерации, в частности Федеральный Закон РФ «О защите прав потребителей» и Гражданский Кодекс РФ часть 2 статьи 451- 491. Условия и ситуации, не оговоренные в настоящих гарантийных обязательствах, разрешаются в соответствии с вышеуказанными законами. Уважаемый покупатель! Вы приобрели оборудование фирмы REDVERG! Производитель гарантирует бесплатный ремонт оборудования в течение 12 месяцев со дня продажи через торговую сеть при наличии оригинала гарантийного талона установленного образца, а также при правильной эксплуатации изделия согласно прилагаемой инструкции. В течение гарантийного срока владелец имеет право на бесплатный ремонт изделия по неисправностям, которые явились следствием производственных дефектов. Техническое освидетельствование изделия на предмет установления гарантийного случая производится в авторизованных производителем сервисных центрах. Гарантийный ремонт производится только при наличии гарантийного талона. При отсутствии гарантийного талона, а также при не полностью заполненном талоне, гарантийный ремонт не производится, претензии по качеству не принимаются, при этом гарантийный талон считается недействительным и изымается гарантийной мастерской. Инструмент предоставляется в ремонт в комплекте с рабочими сменными приспособлениями и элементами их крепления. Заменяемые детали переходят в собственность мастерской. Гарантийные обязательства не распространяются на следующие случаи:

- несоблюдение пользователем предписания инструкции по эксплуатации, ненадлежащее хранение и обслуживание, использование инструмента не по назначению;
- эксплуатация инструмента с признаками неисправности (повышенный шум, вибрация, неравномерное вращение, потеря мощности, снижение оборотов, сильное искрение, запах гари);
- при наличии механических повреждений (трещин, сколов) корпуса или шнура электропитания;
- при наличии повреждений, вызванных действием агрессивных сред и высоких температур или иных внешних факторов, таких как дождь, снег, повышенная влажность и др., например, при коррозии металлических частей;
- при наличии повреждений, вызванных сильным внутренним или внешним загрязнением, попаданием в инструмент инородных тел, например, песка, камней, материалов и веществ, не являющихся отходами, сопровождающими применение инструмента по назначению, ненадлежащим уходом;
- при неисправностях, возникших вследствие перегрузки, повлекшей выход из строя сопряженных или последовательных деталей, например, ротора и статора, а также вследствие несоответствия параметров электросети напряжению, указанному в табличке номиналов;
- при выходе из строя быстроизнашивающихся деталей и комплектующих (угольных щёток, приводных ремней и колес, резиновых уплотнений, сальников, смазки, свечей зажигания, защитных кожухов, направляющих роликов, стволов и т. п.), сменных приспособлений (пилки, ножей, дисков, триммерных головок, форсунок, сварочных наконечников, патронов, подошв, цанг, сверл, буров, шин, цепей, звездочек, болтов, гаек и фланцев крепления, аккумуляторов);
- при вскрытии, попытках самостоятельного ремонта и смазки оборудования, при внесении самостоятельных изменений в конструкцию изделия, о чем свидетельствуют, например, заломы на шлицевых частях крепежа корпусных деталей, отсутствующие или не повернутые винты и элементы крепления, щели на корпусе, удлинённый шнур питания;
- при наличии повреждений или изменений серийного номера на оборудовании или в гарантийном талоне, или при их несоответствии;
- на неисправности, возникшие в результате перегрузки инструмента, повлекшей выход из строя электродвигателя или других узлов и деталей. К безусловным признакам перегрузки изделия относятся, помимо прочих: появление цветов побежалости, деформация или оплавления деталей и узлов изделия, потемнение или обугливание изоляции проводов электродвигателя под действием высокой температуры.
- при перегреве изделия или не соблюдении требований к составу и качеству топливной смеси, повлекшего выход из строя поршневой группы, к безусловным признакам которого относятся залегание поршневого кольца и/или наличие царапин и потертостей на внутренней поверхности цилиндра и поверхности поршня, разрушение или оплавление опорных подшипников шатуна и поршневого пальца;
- на профилактическое обслуживание (регулировка, чистка, промывка, смазка и прочий уход). Срок гарантии продлевается на время нахождения изделия в гарантийном ремонте. Товар получен в исправном состоянии, без видимых повреждений, в полной комплектации, проверен в моем присутствии, претензий по качеству товара не имею.

С условиями гарантийного обслуживания ознакомлен и согласен:

Подпись: _____



Адреса гарантийных мастерских уточняйте на сайте: редверг.рф или по телефону горячей линии: 8-800-700-70-77

Продукция соответствует требованиям:

ТР ТС 010/2011 "О безопасности машин и оборудования";

ТР ТС 020/2011 "Электромагнитная совместимость технических средств";

ТР ЕАЭС 037/2016 "Об ограничении применения опасных веществ в изделиях электротехники и радиоэлектроники".

Импортер и уполномоченный представитель изготовителя:

ООО "ТМК ОптимаТорг" 603002, Россия, г. Нижний Новгород, ул. Марата, д.25.

Сделано в КНР.

ВНИМАНИЕ! При продаже должны заполняться все поля гарантийного талона. Неполное или неправильное заполнение гарантийного талона может привести к отказу от выполнения гарантийных обязательств.
С условиями гарантийного обслуживания ознакомлен(а). При покупке изделие было проверено. Претензий к упаковке, комплектации и внешнему виду не имею.

Подпись покупателя _____

Корешок талона №1 на гарантийный ремонт

(модель _____)

Изъят « _____ » 20__ г.

Исполнитель _____ (подпись) _____ (фамилия, имя, отчество)

Корешок талона №1 на гарантийный ремонт

(модель _____)

Изъят « _____ » 20__ г.

Исполнитель _____ (подпись) _____ (фамилия, имя, отчество)

Талон № 2*

на гарантийный ремонт
 (модель _____)

Серийный номер №: _____

Заполняет торговая организация:

Продан _____
 (наименование предприятия-продавца)

Дата продажи _____
 Место печати

Продавец _____
 (подпись)

_____ (фамилия, имя, отчество)

***талон действителен при заполнении**

Талон № 1*

на гарантийный ремонт
 (модель _____)

Серийный номер №: _____

Заполняет торговая организация:

Продан _____
 (наименование предприятия-продавца)

Дата продажи _____
 Место печати

Продавец _____
 (подпись)

_____ (фамилия, имя, отчество)

***талон действителен при заполнении**

Заполняет ремонтное предприятие:

(наименование предприятия-продавца)

Исполнитель _____ (_____)
(подпись) (фамилия, имя, отчество)

Владелец _____ (_____)
(подпись) (фамилия, имя, отчество)

Дата ремонта _____ Место печати

Утверждаю _____
(должность, подпись)

(ФИО руководителя предприятия)

Заполняет ремонтное предприятие:

(наименование предприятия-продавца)

Исполнитель _____ (_____)
(подпись) (фамилия, имя, отчество)

Владелец _____ (_____)
(подпись) (фамилия, имя, отчество)

Дата ремонта _____ Место печати

Утверждаю _____
(должность, подпись)

(ФИО руководителя предприятия)

ВНИМАНИЕ! При продаже должны заполняться все поля гарантийного талона. Неполное или неправильное заполнение гарантийного талона может привести к отказу от выполнения гарантийных обязательств.
С условиями гарантийного обслуживания ознакомлен(а). При покупке изделие было проверено. Претензий к упаковке, комплектации и внешнему виду не имею.

Подпись покупателя _____

Корешок талона №1 на гарантийный ремонт

(модель _____)

Изъят « _____ » 20__ г.

Исполнитель _____ (подпись) (фамилия, имя, отчество)

Корешок талона №1 на гарантийный ремонт

(модель _____)

Изъят « _____ » 20__ г.

Исполнитель _____ (подпись) (фамилия, имя, отчество)

Талон № 4*

на гарантийный ремонт

(модель _____)

Серийный номер №: _____

Заполняет торговая организация:

Продан _____ (наименование предприятия-продавца)

Дата продажи _____ Место печати

Продавец _____ (подпись)

_____ (фамилия, имя, отчество)

***талон действителен при заполнении**

Талон № 3*

на гарантийный ремонт

(модель _____)

Серийный номер №: _____

Заполняет торговая организация:

Продан _____ (наименование предприятия-продавца)

Дата продажи _____ Место печати

Продавец _____ (подпись)

_____ (фамилия, имя, отчество)

***талон действителен при заполнении**

Заполняет ремонтное предприятие:

(наименование предприятия-продавца)

Исполнитель _____ (_____)
(подпись) (фамилия, имя, отчество)

Владелец _____ (_____)
(подпись) (фамилия, имя, отчество)

Дата ремонта _____ Место печати

Утверждаю _____
(должность, подпись)

(ФИО руководителя предприятия)

Заполняет ремонтное предприятие:

(наименование предприятия-продавца)

Исполнитель _____ (_____)
(подпись) (фамилия, имя, отчество)

Владелец _____ (_____)
(подпись) (фамилия, имя, отчество)

Дата ремонта _____ Место печати

Утверждаю _____
(должность, подпись)

(ФИО руководителя предприятия)